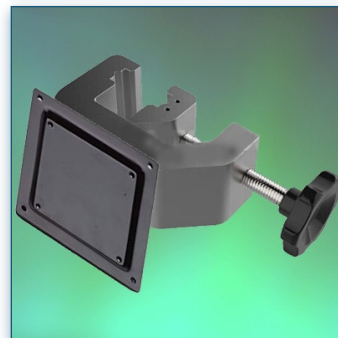
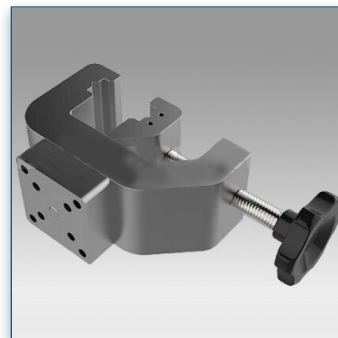


N'hésitez pas de nous contacter si vous avez des questions au sujet de cette gamme de produits.



Garantie: 5 ans



000.499.300



Aluminium et Noir



420 x 250 x 55 mm



2,9 Kg



499.300