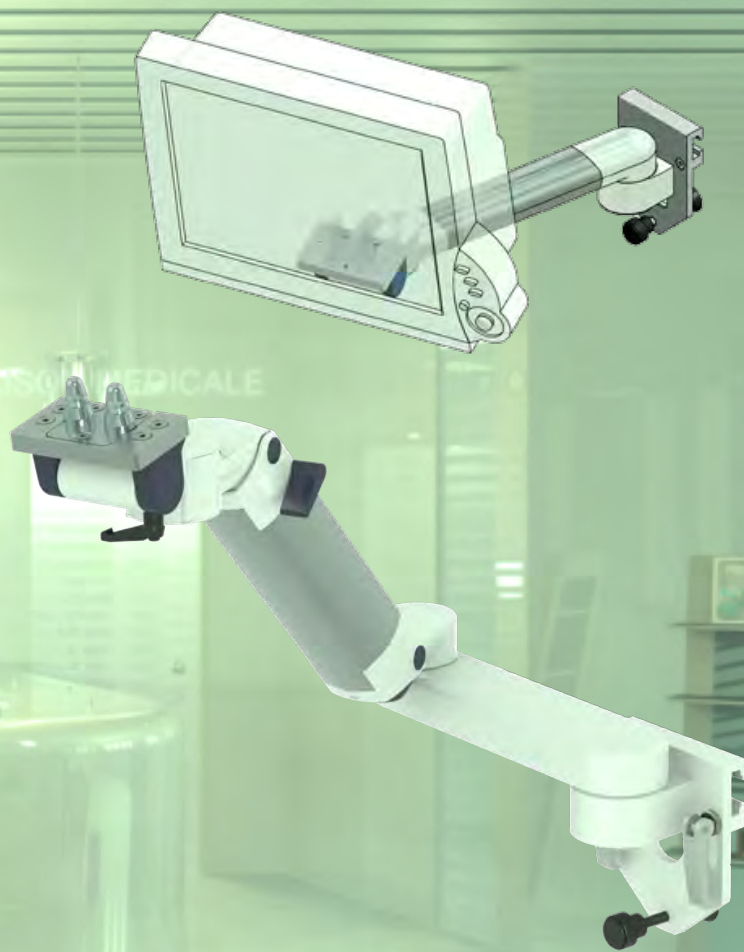


BRAS MEDICAUX POUR MONITORING

PHILIPS INTELLIVUE SERIES

FIXATION SUR DIN RAIL HORIZONTAL



Nous avons toutes les solutions et vous offrons le plus grand choix de systèmes médicaux professionnels de supports compatibles avec la plus vaste gamme possible d'écrans médicaux et informatiques.



Nos Produits Médicaux pour Monitoring Philips Intellivue Series

BRAS MEDICAUX POUR MONITORING PHILIPS INTELLIVUE SERIES

Produits / Bras médicaux pour Moniteur Philips Intellivue fixation sur Din Rail Horizontal

INDEX :

Bras Médicaux pour Moniteur Philips Intellivue fixation sur Din Rail Horizontal

Bras Médicaux pour Moniteur Philips Intellivue fixation Din Rail Horizontal vue d'ensemble ...Page 4 - 11
Options Accessoires Optionnels vue d'ensemblePage 12 - 13

Bras Médicaux pour Moniteur Philips Intellivue Présentations et Fiches TechniquesPage 14 - 59
Accessoires Optionnels Présentations et Fiches TechniquesPage 60 - 87

Les Avantages des Bras MédicauxPage 88 - 95





Nos Produits Médicaux pour Monitoring Philips Intellivue Series

BRAS MEDICAUX POUR MONITORING PHILIPS INTELLIVUE SERIES

Produits / Bras médicaux pour Moniteur Philips Intellivue fixation sur Din Rail Horizontal

Orientez et positionnez votre moniteur Philips Intellivue series sans effort à partir d'un Din Rail Horizontal

Cette gamme de produits a été conçue pour répondre à tous les besoins en matière de fixation des moniteurs Philips Intellivue Series rencontrés par de nombreux utilisateurs dans le secteur de la santé. Les bras médicaux pour moniteurs Philips Intellivue contribuent à créer un poste de travail médical plus spacieux, calme, ergonomique et individuel.

Cependant, les bras médicaux pour écran ne sont pas tous identiques. Nous vous proposons plusieurs types de bras, dont chacun est prévu pour une application spécifique : ajustement en profondeur, ajustement en hauteur ou tout simplement les deux.

Nous vous assistons dans le choix du bras médical pour monitoring qui convient le mieux à vos besoins. Positionnez votre moniteur à la hauteur adaptée à votre confort visuel.

Nous avons toutes les solutions et vous offrons le plus grand choix de systèmes médicaux professionnels de supports compatibles avec la plus vaste gamme possible de moniteurs médicaux.



**Bras médicaux pour moniteur Philips Intellivue
fixation sur Din Rail Horizontal**

**Bras Médicaux pour moniteur Philips Intellivue ajustables en profondeur
VUE D'ENSEMBLE**



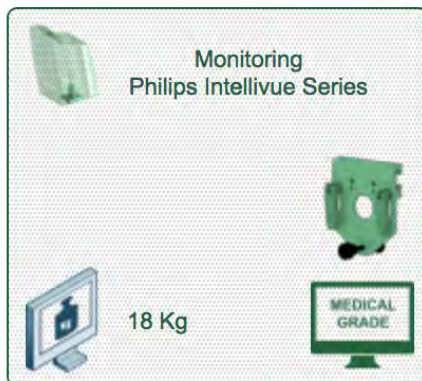
Bras Médical Horizontal de
240 mm pour moniteur
Philips Intellivue
fixation sur Din Rail Horizontal
Référence: 918.504



Bras Médical Horizontal de
300 mm pour moniteur
Philips Intellivue
fixation sur Din Rail Horizontal
Référence: 918.111



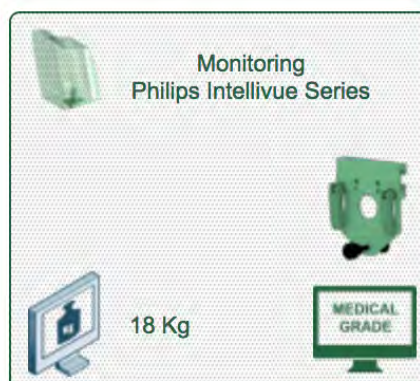
Bras Médical Horizontal de
2 X 300 mm pour moniteur
Philips Intellivue
fixation sur Din Rail Horizontal
Référence: 918.515



Monitoring
Philips Intellivue Series

18 Kg

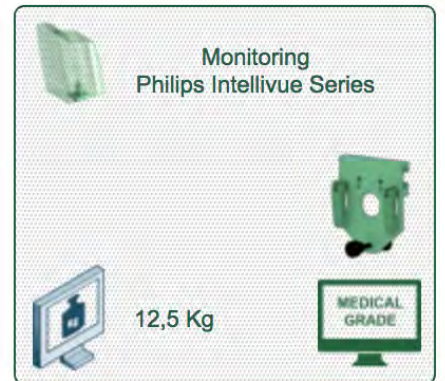
MEDICAL
GRADE



Monitoring
Philips Intellivue Series

18 Kg

MEDICAL
GRADE



Monitoring
Philips Intellivue Series

12,5 Kg

MEDICAL
GRADE

**Bras médicaux pour moniteur Philips Intellivue
fixation sur Din Rail Horizontal**

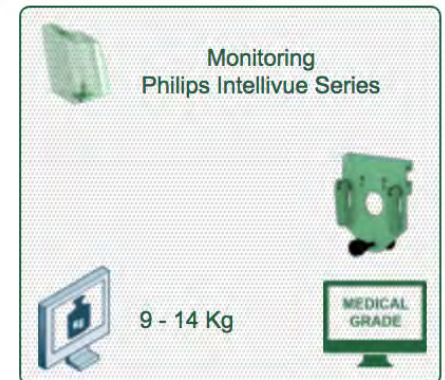
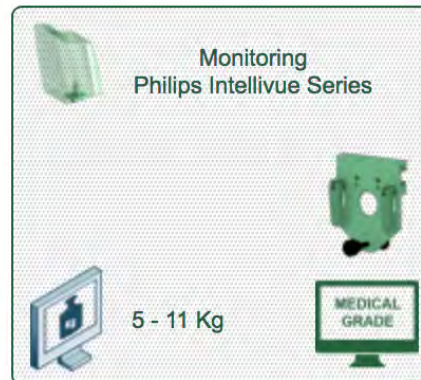
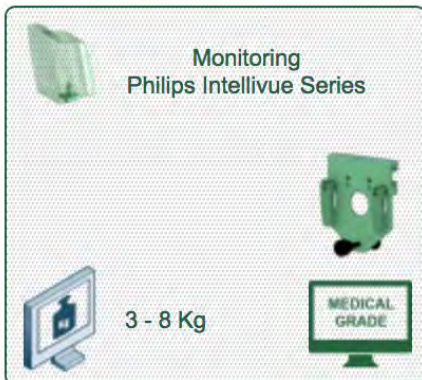
**Bras Médicaux pour moniteur Philips Intellivue ajustables en hauteur et profondeur
VUE D'ENSEMBLE**



Bras Médical Ajustable en hauteur
de 300 mm pour moniteur
Philips Intellivue
fixation sur Din Rail Horizontal
Référence: 918.113-1

Bras Médical Ajustable en hauteur
de 300 mm pour moniteur
Philips Intellivue
fixation sur Din Rail Horizontal
Référence: 918.113-2

Bras Médical Ajustable en hauteur
de 300 mm pour moniteur
Philips Intellivue
fixation sur Din Rail Horizontal
Référence: 918.113-3



**Bras médicaux pour moniteur Philips Intellivue
fixation sur Din Rail Horizontal**

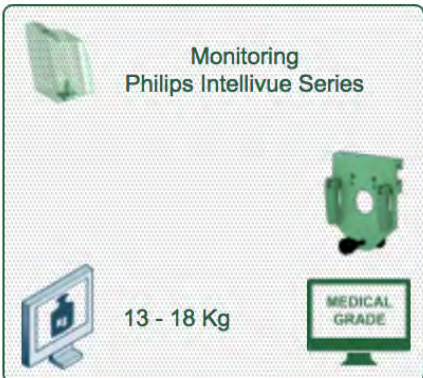
**Bras Médicaux pour moniteur Philips Intellivue ajustables en hauteur et profondeur
VUE D'ENSEMBLE**



Bras Médical Ajustable en hauteur
de 300 mm pour moniteur
Philips Intellivue
fixation sur Din Rail Horizontal
Référence: 918.113-4

Bras Médical Ajustable en hauteur
de 300 mm pour moniteur
Philips Intellivue
fixation sur Din Rail Horizontal
Référence: 918.113-5

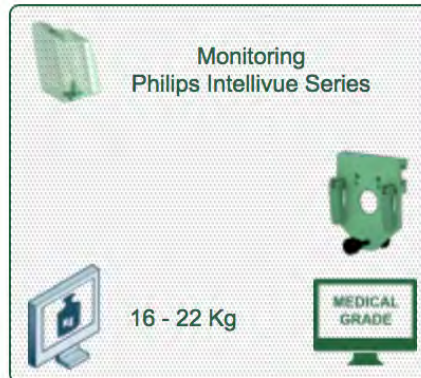
Bras Médical Ajustable en hauteur
de 300+240mm pour moniteur
Philips Intellivue
fixation sur Din Rail Horizontal
Référence: 918.540-1



Monitoring
Philips Intellivue Series

13 - 18 Kg

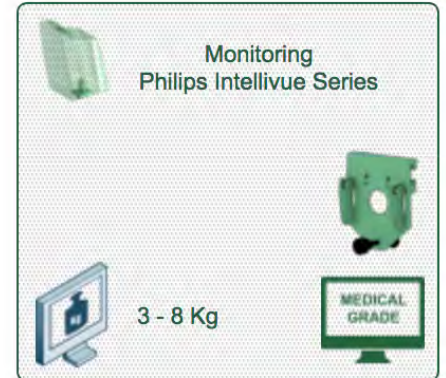
MEDICAL
GRADE



Monitoring
Philips Intellivue Series

16 - 22 Kg

MEDICAL
GRADE



Monitoring
Philips Intellivue Series

3 - 8 Kg

MEDICAL
GRADE

**Bras médicaux pour moniteur Philips Intellivue
fixation sur Din Rail Horizontal**

**Bras Médicaux pour moniteur Philips Intellivue ajustables en hauteur et profondeur
VUE D'ENSEMBLE**



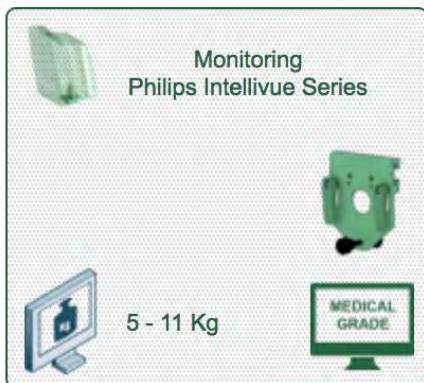
Bras Médical Ajustable en hauteur
de 300+240mm pour moniteur
Philips Intellivue
fixation sur Din Rail Horizontal
Référence: 918.540-2



Bras Médical Ajustable en hauteur
de 300+240mm pour moniteur
Philips Intellivue
fixation sur Din Rail Horizontal
Référence: 918.540-3



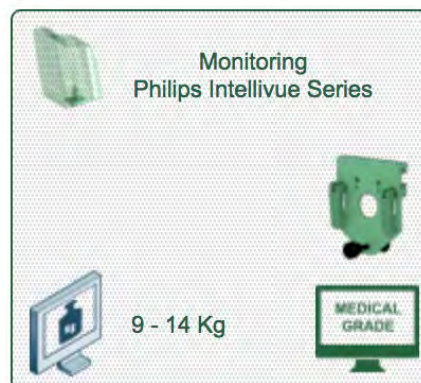
Bras Médical Ajustable en hauteur
de 300+240mm pour moniteur
Philips Intellivue
fixation sur Din Rail Horizontal
Référence: 918.540-4



Monitoring
Philips Intellivue Series

5 - 11 Kg

MEDICAL
GRADE



Monitoring
Philips Intellivue Series

9 - 14 Kg

MEDICAL
GRADE



Monitoring
Philips Intellivue Series

13 - 18 Kg

MEDICAL
GRADE

Bras médicaux pour moniteur Philips Intellivue fixation sur Din Rail Horizontal

Bras Médicaux pour moniteur Philips Intellivue ajustables en hauteur et profondeur VUE D'ENSEMBLE



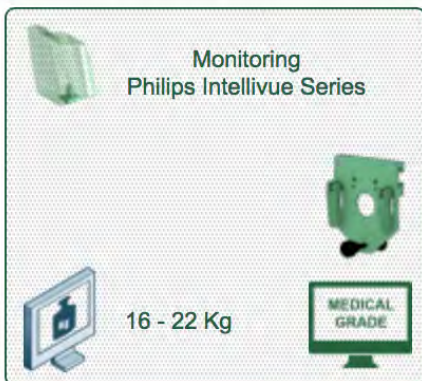
Bras Médical Ajustable en hauteur
de 300+240mm pour moniteur
Philips Intellivue
fixation sur Din Rail Horizontal
Référence: 918.540-5



Bras Médical PH Ajustable en
hauteur de 300 mm pour moniteur
Philips Intellivue
fixation sur Din Rail Horizontal
Référence: 918.530-1



Bras Médical PH Ajustable en
hauteur de 300 mm pour moniteur
Philips Intellivue
fixation sur Din Rail Horizontal
Référence: 918.530-2

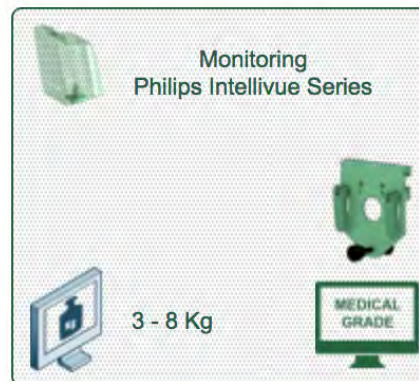


Monitoring
Philips Intellivue Series

16 - 22 Kg



MEDICAL
GRADE

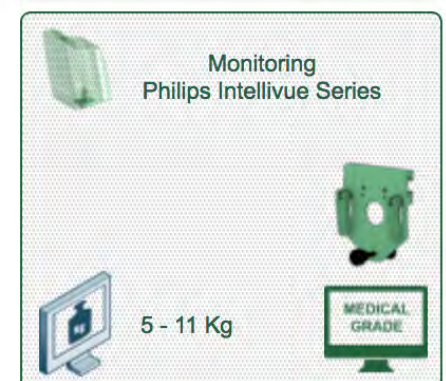


Monitoring
Philips Intellivue Series

3 - 8 Kg



MEDICAL
GRADE



Monitoring
Philips Intellivue Series

5 - 11 Kg



MEDICAL
GRADE

**Bras médicaux pour moniteur Philips Intellivue
fixation sur Din Rail Horizontal**

**Bras Médicaux pour moniteur Philips Intellivue ajustables en hauteur et profondeur
VUE D'ENSEMBLE**



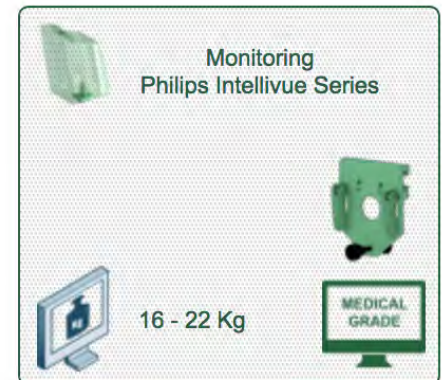
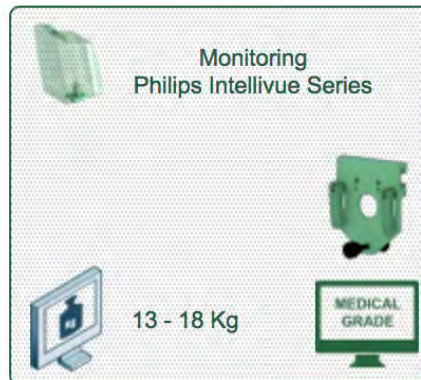
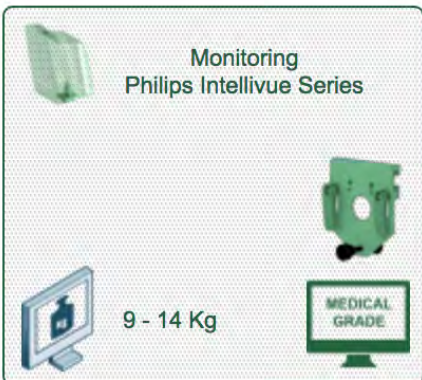
Bras Médical PH Ajustable en hauteur de 300 mm pour moniteur Philips Intellivue fixation sur Din Rail Horizontal Référence: 918.530-3



Bras Médical PH Ajustable en hauteur de 300 mm pour moniteur Philips Intellivue fixation sur Din Rail Horizontal Référence: 918.530-4



Bras Médical PH Ajustable en hauteur de 300 mm pour moniteur Philips Intellivue fixation sur Din Rail Horizontal Référence: 918.530-5



**Bras médicaux pour moniteur Philips Intellivue
fixation sur Din Rail Horizontal**

**Bras Médicaux pour moniteur Philips Intellivue ajustables en hauteur et profondeur
VUE D'ENSEMBLE**



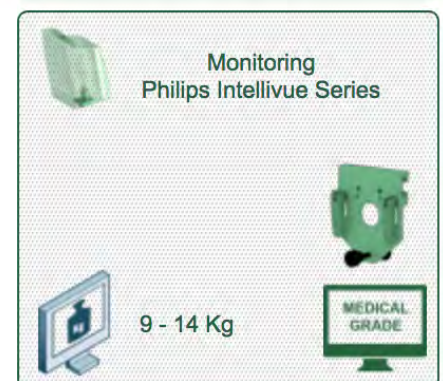
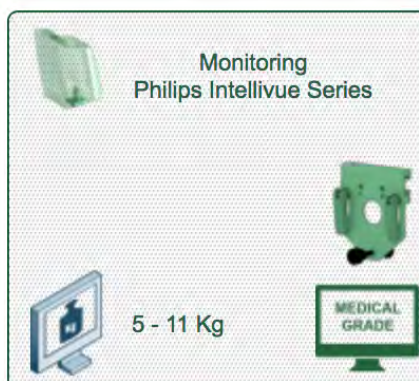
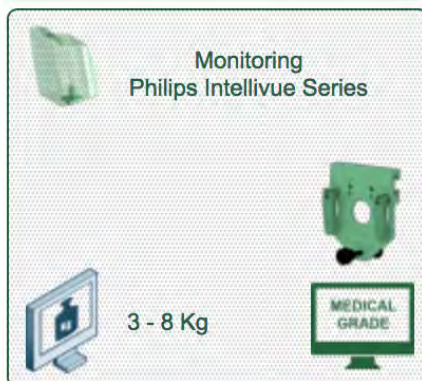
Bras Médical écran PH Ajustable
en hauteur de 300+240 mm pour
moniteur Philips Intellivue
fixation sur Din Rail Horizontal
Référence: 918.114-1



Bras Médical écran PH Ajustable en
hauteur de 300+240 mm pour
moniteur Philips Intellivue
fixation sur Din Rail Horizontal
Référence: 918.114-2



Bras Médical écran PH Ajustable
en hauteur de 300+240 mm pour
moniteur Philips Intellivue
fixation sur Din Rail Horizontal
Référence: 918.114-3



**Bras médicaux pour moniteur Philips Intellivue
fixation sur Din Rail Horizontal**

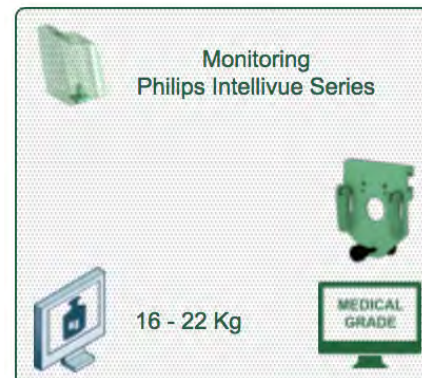
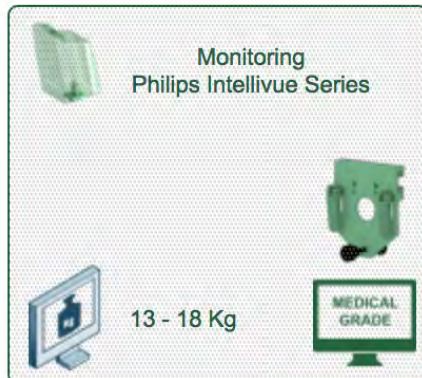
**Bras Médicaux pour moniteur Philips Intellivue ajustables en hauteur et profondeur
VUE D'ENSEMBLE**



Bras Médical écran PH Ajustable
en hauteur de 300+240 mm pour
moniteur Philips Intellivue
fixation sur Din Rail Horizontal
Référence: 918.114-4



Bras Médical écran PH Ajustable
en hauteur de 300+240 mm pour
moniteur Philips Intellivue
fixation sur Din Rail Horizontal
Référence: 918.114-5



Bras médicaux pour moniteur Philips Intellivue

Accessoires Optionnels

VUE D'ENSEMBLE

Accessoires Optionnels :



Tiroir Simple
Fixation sur Din rail
Horizontal

Référence: 996.149



Din Rail 10 x 25 mm.
Longueur de 300 mm.

Référence: 999.150



Tiroir Support Clavier
Fixation sur Din rail
Horizontal

Référence: 996.151

Si vous ne trouvez pas
l'accessoire qui vous
convient,

n'hésitez pas de nous
contacter,

nous vous aiderons

dans votre recherche



Triple Crochets pour câble
Fixation sur Din rail
Horizontal

Référence: 996.157



Grand Panier de service
Fixation sur Din rail
Horizontal

Référence: 996.154



Petit Panier de service
Fixation sur Din rail
Horizontal

Référence: 996.155



Double Crochets pour câble
Fixation sur Din rail
Horizontal

Référence: 996.156

Bras médicaux pour moniteur Philips Intellivue

Accessoires Optionnels

VUE D'ENSEMBLE



**HORIZONTAL
Din RAIL**

UNIVERSAL
10 x 25 mm
8 x 35 mm
10 x 30 mm
10 x 50 mm

Support Universel Ajustable
35-57 mm
Fixation sur Din rail
Horizontal
Référence: 996.163



**HORIZONTAL
Din RAIL**

UNIVERSAL
10 x 25 mm
8 x 35 mm
10 x 30 mm
10 x 50 mm

Support Universel Ajustable
48-63 mm
Fixation sur Din rail
Horizontal
Référence: 996.164



**HORIZONTAL
DIN RAIL**

UNIVERSAL
10 x 25 mm
8 x 35 mm
10 x 30 mm
10 x 50 mm

Support Alimentation
Electrique
Fixation sur Din rail
Horizontal
Référence: 996.165



**HORIZONTAL
DIN RAIL**

UNIVERSAL
10 x 25 mm
8 x 35 mm
10 x 30 mm
10 x 50 mm

Boitier d'alimentation
Electrique
255 x 96 x 65 mm Fixation
sur Din rail Horizontal
Référence: 996.166



**HORIZONTAL
DIN RAIL**

UNIVERSAL
10 x 25 mm
8 x 35 mm
10 x 30 mm
10 x 50 mm

Boitier d'alimentation
Electrique
255 x 115 x 85 mm Fixation
sur Din rail Horizontal
Référence: 996.167



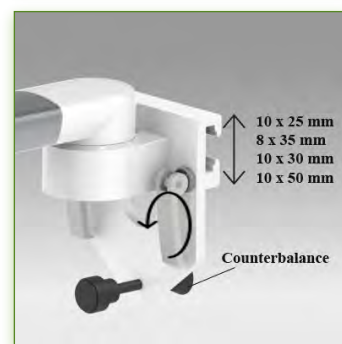
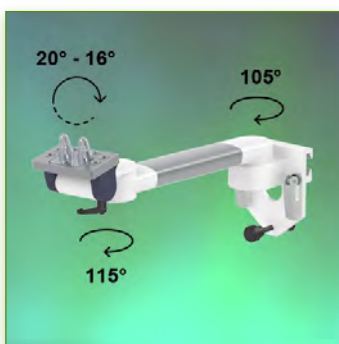
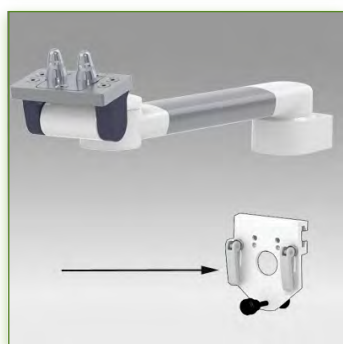
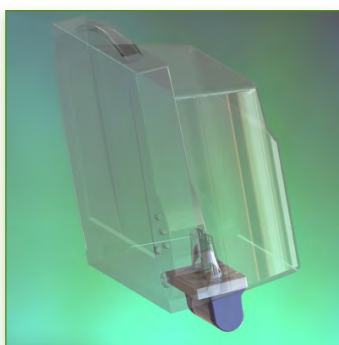
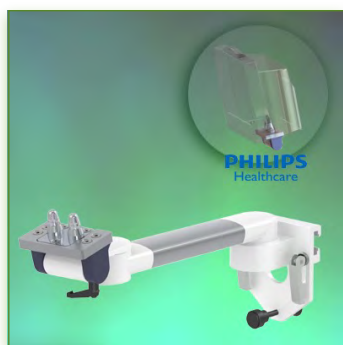
**HORIZONTAL
DIN RAIL**

UNIVERSAL
10 x 25 mm
8 x 35 mm
10 x 30 mm
10 x 50 mm

Boitier d'alimentation
Electrique
255 x 165 x 85 mm Fixation
sur Din rail Horizontal
Référence: 996.168



Support pour douchette à
code barre
Référence: 996.169



Compatibilité écran: Philips IntelliVue Series
Poids Supporté: 18 Kg

Bras Médical Horizontal de 240 mm pour monitoring Philips IntelliVue series, fixation sur Din Rail Horizontal

Ce Bras Horizontal de 240 mm permet de fixer, d'orienter et ajuster parfaitement le moniteur. Il est recouvert d'un agent anti-microbien offrant une hygiène et un nettoyage dans les moindres détails. Son design moderne a été spécialement conçu pour les environnements du secteur de la santé.

Ces caractéristiques techniques:

- * Passage de câble intégré
- * Montage sur Din rail Universel pince incluse (10 x 25 mm, 8 x 35 mm, 10 x 30 mm, 10 x 50 mm)
- * Ce bras médical pour moniteur Philips IntelliVue vient simplement se fixer sur le Din rail pour ensuite s'ajuster au rail et pincé avec les deux grips. Il ne possède pas d'ajustement en hauteur.
- * La tête de ce bras est conforme à la norme de montage des moniteurs Philips IntelliVue Series. Tête Rotative.
- * Compatible avec les moniteurs Philips IntelliVue Series dont le poids n'excède pas 18 Kg.
- * Stabilité écran tactile.
- * Inclinaison du moniteur Philips: 20° vers le bas et 16° vers le haut
- * Rotation du moniteur Philips: 115° à droite, 115° à gauche.
- * Rotation du bras: 105° à droite, 105° à gauche.
- * Longueur totale 303 mm
- * Compatible avec les Moniteurs Philips IntelliVue Series
- * Couleur RAL 7024 (Gris graphite) et Blanc
- * Tous nos bras médicaux sont en conformité : CE, ROHS, Medical Grade, Regulations MDD 93/42 ECC.
- * Garantie: 5 ans

A Noter: Veuillez spécifier le type de moniteur Philips IntelliVue lors de votre commande.



N'hésitez pas de nous contacter si vous avez des questions au sujet de ce produit.

Garantie: 5 ans

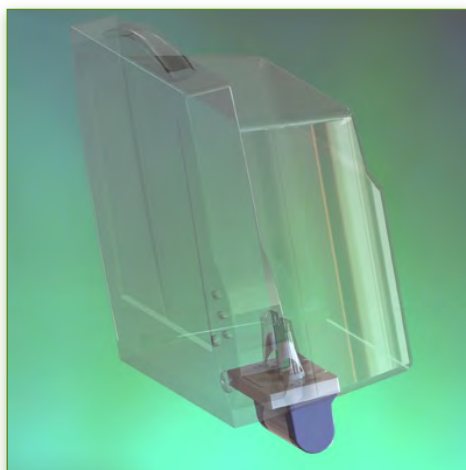
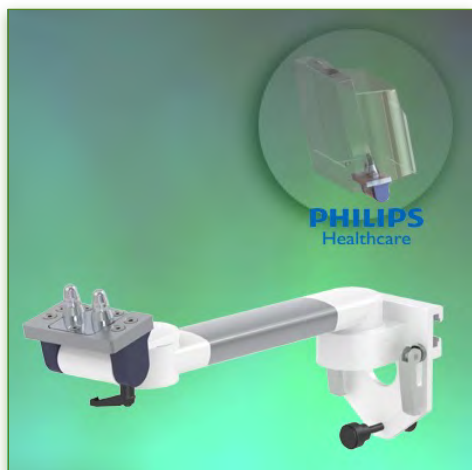
000.918.504

Gris Graphite et Blanc

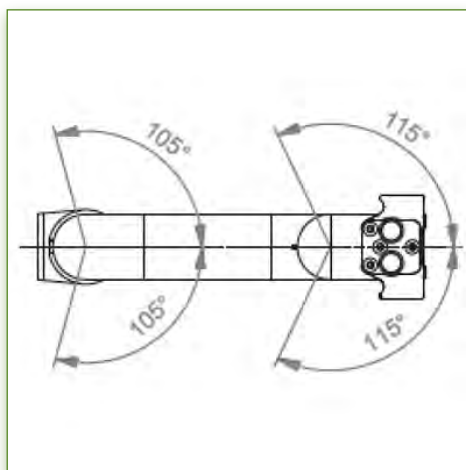
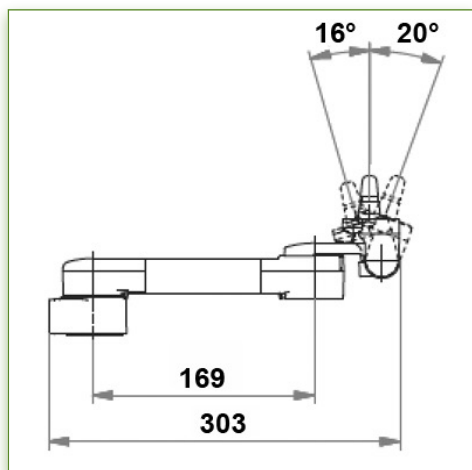
- Sur mesure

- En fonction des éléments

918.504



Compatibilité écran: Philips Intellivue Series
Poids Supporté: 18 Kg



N'hésitez pas de nous contacter si vous avez des questions au sujet de ce produit.

Garantie: 5 ans

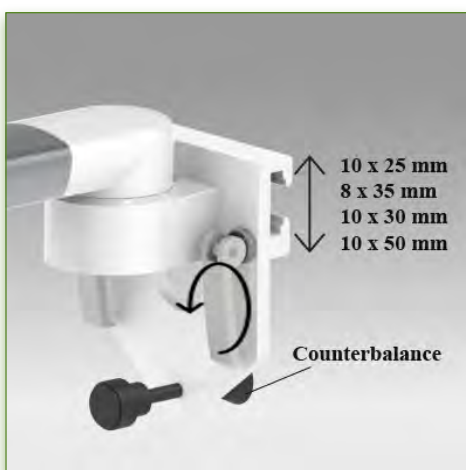
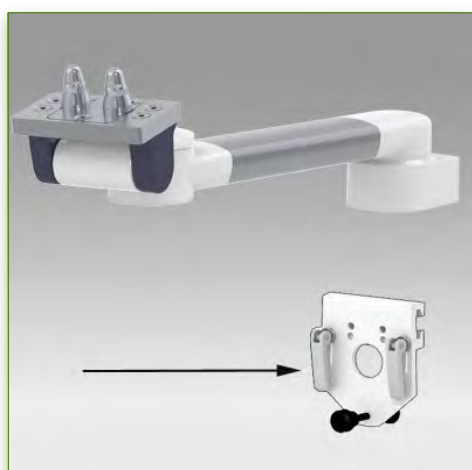
000.918.504

Gris Graphite et Blanc

- Sur mesure

- En fonction des éléments

918.504

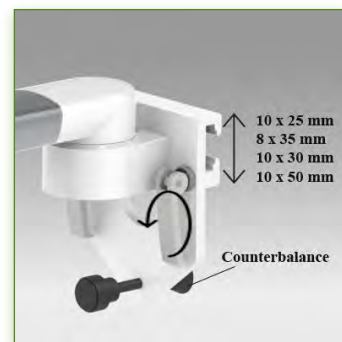
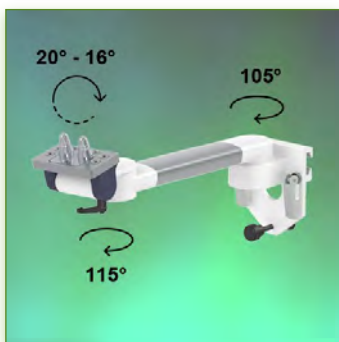
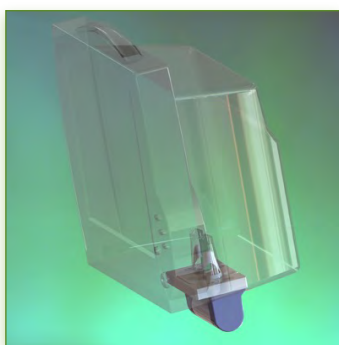
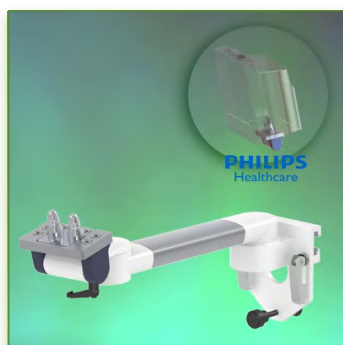


10 x 25 mm
8 x 35 mm
10 x 30 mm
10 x 50 mm

Counterbalance

Propriétés Anti-bactériennes:

Les bras médicaux informatiques sont désormais conçus avec la protection antibactérienne Microban, un traitement révolutionnaire qui garantit une hygiène optimale. Les bras médicaux informatiques intègrent du Microban et d'autre agent anti bactérien dans tous les produits médicaux. Il inhibe la croissance de bactéries de tout type. Il ne s'agit pas d'un traitement superficiel. Il se trouve à 100% dans la totalité du produit. Il n'entraîne aucune altération des propriétés physico-mécaniques du système élévateur des bras médicaux. Des simulations sur 30 ans montrent que 100 % des propriétés anti-bactériennes sont maintenues. Tous les bras articulés médicaux intègrent du Microban. Microban est leader mondial de solutions anti-bactériennes. Il est appliqué avec succès, depuis déjà plus de 35 ans, dans de multiples produits utilisés dans les secteurs hospitalier, de la construction et de l'alimentation.



Compatibilité écran: Philips Intellivue Series
Poids Supporté: 18 Kg

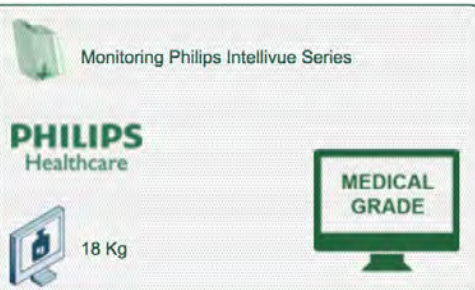
Bras Médical Horizontal de 300 mm pour monitoring Philips Intellivue series, fixation sur Din rail Horizontal


Ce Bras Horizontal de 300 mm permet de fixer, d'orienter et ajuster parfaitement l'écran LCD. Il est recouvert d'un agent anti-microbien offrant une hygiène et un nettoyage dans les moindres détails. Son design moderne a été spécialement conçu pour les environnements du secteur de la santé.

Ces caractéristiques techniques:

- * Passage de câble intégré
- * Montage sur Din rail Universel pince incluse (10 x 25 mm, 8 x 35 mm, 10 x 30 mm, 10 x 50 mm)
- * Ce bras médical pour moniteur Philips Intellivue vient simplement se fixer sur le Din rail pour ensuite s'ajuster au rail et pincé avec les deux grips. Il ne possède pas d'ajustement en hauteur.
- * La tête de ce bras est conforme à la norme de montage des moniteurs Philips Intellivue Series. Tête Rotative.
- * Compatible avec les moniteurs Philips Intellivue dont le poids n'excède pas 18 Kg.
- * Stabilité écran tactile.
- * Inclinaison du moniteur Philips: 20° vers le bas et 16° vers le haut
- * Rotation du moniteur Philips: 115° à droite, 115° à gauche.
- * Rotation du bras: 105° à droite, 105° à gauche.
- * Longueur totale 363 mm
- * Compatible avec les Moniteurs Philips Intellivue Series
- * Couleur RAL 7024 (Gris graphite) et Blanc
- * Tous nos bras médicaux sont en conformité : CE, ROHS, Medical Grade, Regulations MDD 93/42 ECC.
- * Garantie: 5 ans

A Noter: Veuillez spécifier le type de moniteur Philips Intellivue lors de votre commande.



 N'hésitez pas de nous contacter si vous avez des questions au sujet de ce produit.

 Garantie: 5 ans

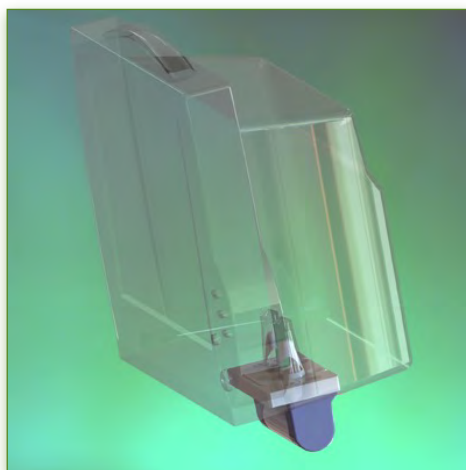
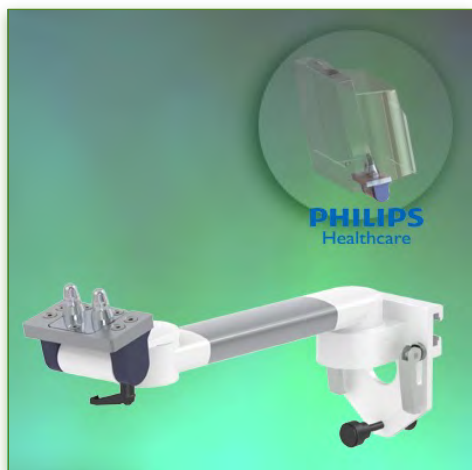
 000.918.111

 Gris Graphite et Blanc

 - Sur mesure

 - En fonction des éléments

 918.111



Compatibilité écran: Philips Intellivue Series
Poids Supporté: 18 Kg

Monitoring Philips Intellivue Series

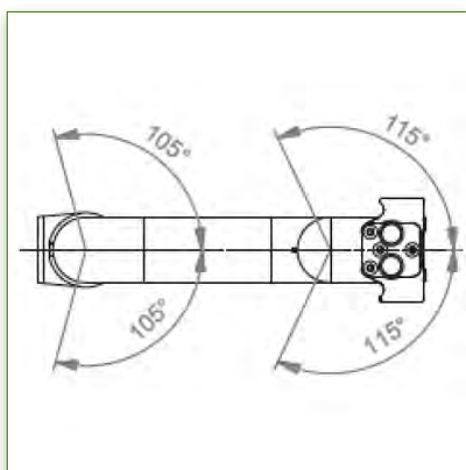
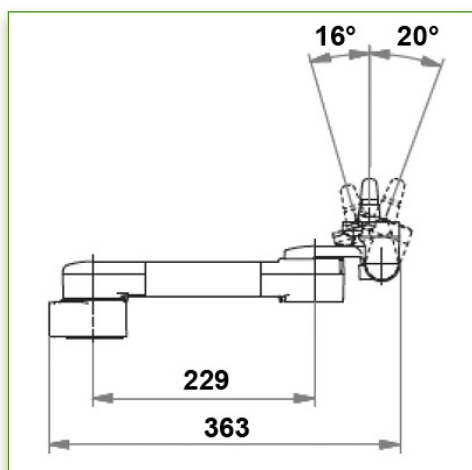
PHILIPS
Healthcare



Medical Grade



N'hésitez pas de nous contacter si vous avez des questions au sujet de ce produit.



Garantie: 5 ans

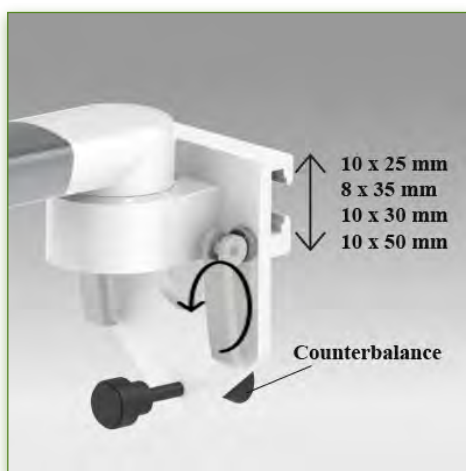
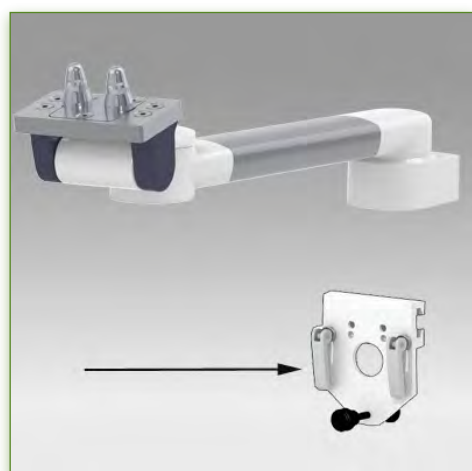
000.918.111

Gris Graphite et Blanc

- Sur mesure

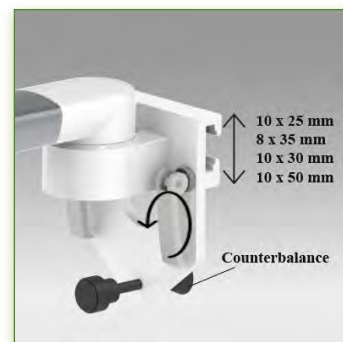
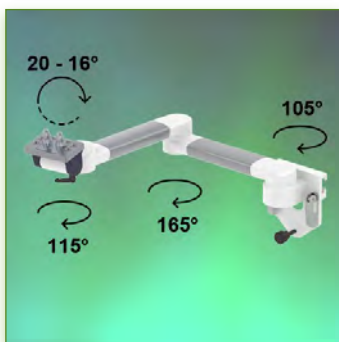
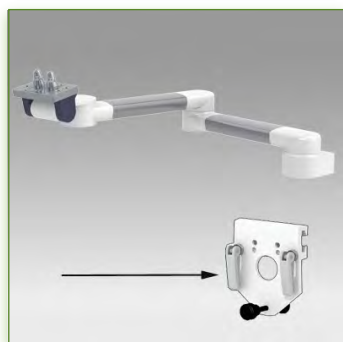
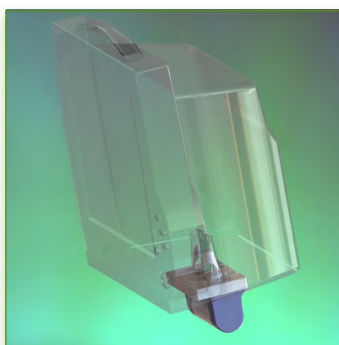
- En fonction des éléments

918.111



Propriétés Anti-bactériennes:

Les bras médicaux informatiques sont désormais conçus avec la protection antibactérienne Microban, un traitement révolutionnaire qui garantit une hygiène optimale. Les bras médicaux informatiques intègrent du Microban et d'autre agent anti bactérien dans tous les produits médicaux. Il inhibe la croissance de bactéries de tout type. Il ne s'agit pas d'un traitement superficiel. Il se trouve à 100% dans la totalité du produit. Il n'entraîne aucune altération des propriétés physico-mécaniques du système élévateur des bras médicaux. Des simulations sur 30 ans montrent que 100 % des propriétés anti-bactériennes sont maintenues. Tous les bras articulés médicaux intègrent du Microban. Microban est leader mondial de solutions anti-bactériennes. Il est appliqué avec succès, depuis déjà plus de 35 ans, dans de multiples produits utilisés dans les secteurs hospitalier, de la construction et de l'alimentation.


**Bras Médical Horizontal de 2 x 300 mm pour monitoring Philips
Intellivue series, fixation sur Din Rail Horizontal**

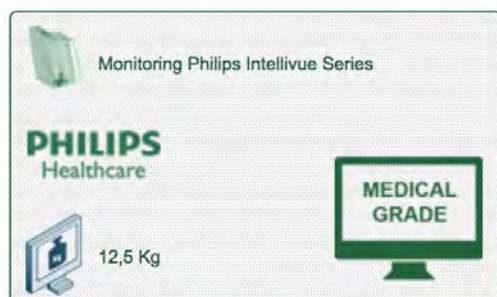
Ce Bras Horizontal de 2 x 300 mm permet de fixer, d'orienter et ajuster parfaitement le moniteur. Il est recouvert d'un agent anti-microbien offrant une hygiène et un nettoyage dans les moindres détails. Son design moderne a été spécialement conçu pour les environnements du secteur de la santé.

Ces caractéristiques techniques:

- * Passage de câble intégré
- * Montage sur Din rail Universel pince incluse (10 x 25 mm, 8 x 35 mm, 10 x 30 mm, 10 x 50 mm)
- * Ce bras médical pour moniteur Philips IntelliVue vient simplement se fixer sur le Din rail pour ensuite s'ajuster au rail et pincé avec les deux grips. Il ne possède pas d'ajustement en hauteur.
- * La tête de ce bras est conforme à la norme de montage des moniteurs Philips IntelliVue Series. Tête Rotative
- * Compatible avec les moniteurs Philips IntelliVue Series dont le poids n'excède pas 12,5 Kg.
- * Stabilité écran tactile.
- * Inclinaison du moniteur Philips: 20° vers le bas et 16° vers le haut
- * Rotation du moniteur Philips: 115° à droite, 115° à gauche.
- * Rotation du bras à partir du mur: 105° à droite, 105° à gauche.
- * Rotation du bras intermédiaire: 165° à droite, 165° à gauche
- * Longueur totale 591 mm
- * Compatible avec les Moniteurs Philips IntelliVue Series
- * Couleur RAL 7024 (Gris graphite) et Blanc
- * Tous nos bras médicaux sont en conformités : CE, ROHS, Medical Grade, Regulations MDD 93/42 ECC.
- * Garantie: 5 ans

A Noter: Veuillez spécifier le type de moniteur Philips IntelliVue lors de votre commande.

Compatibilité écran: Philips IntelliVue Series
Poids Supporté: 12,5 Kg



N'hésitez pas de nous contacter si vous avez des questions au sujet de ce produit.

Garantie: 5 ans

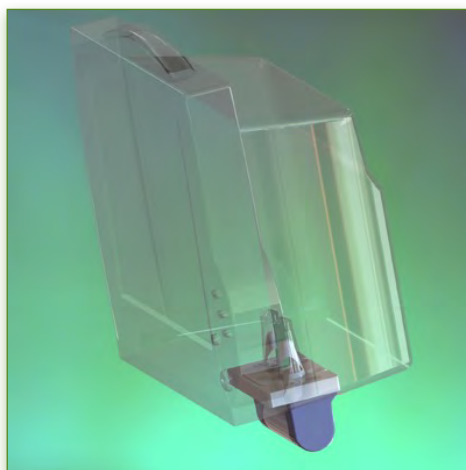
000.918.515

Gris Graphite et Blanc

- Sur mesure

- En fonction des éléments

918.515



Compatibilité écran: Philips IntelliVue Series
Poids Supporté: 12,5 Kg

Monitoring Philips IntelliVue Series

PHILIPS
Healthcare

12,5 Kg



Medical Grade



N'hésitez pas de nous contacter si vous avez des questions au sujet de ce produit.



Garantie: 5 ans



000.918.515



Gris Graphite et Blanc



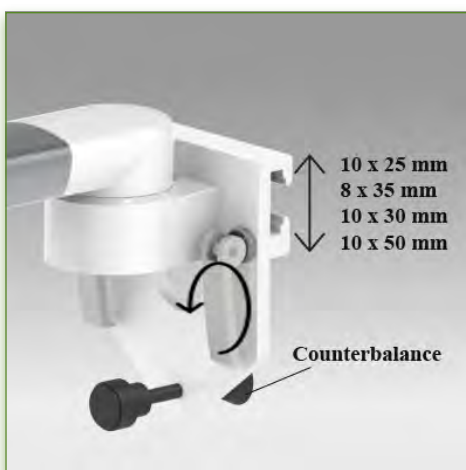
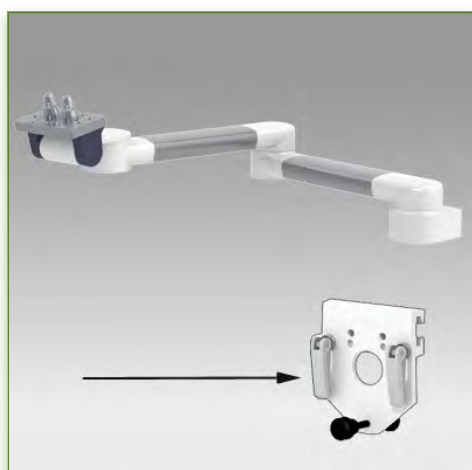
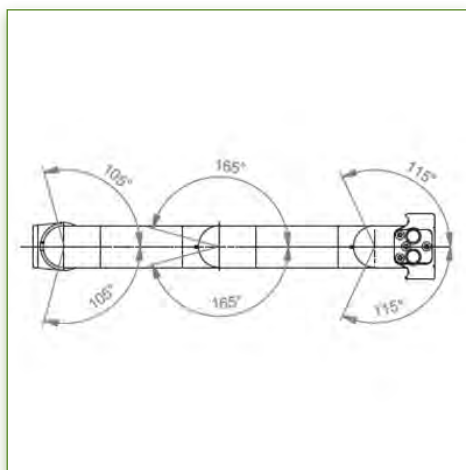
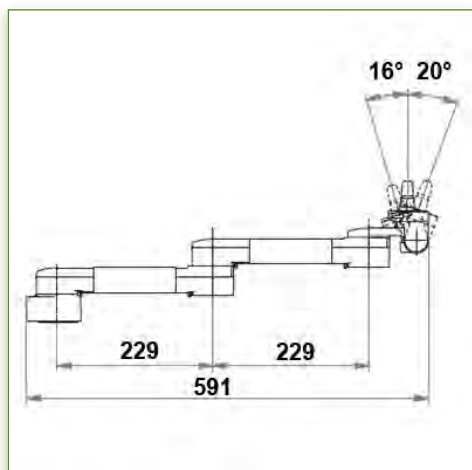
- Sur mesure



- En fonction des éléments

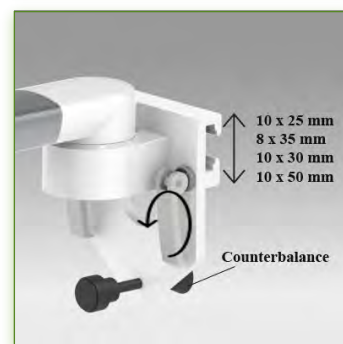
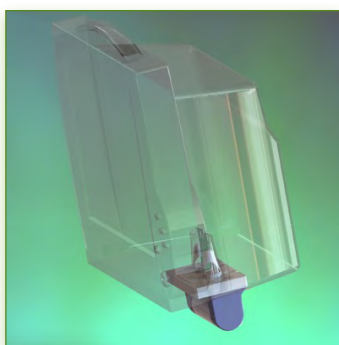


918.515



Propriétés Anti-bactériennes:

Les bras médicaux informatiques sont désormais conçus avec la protection antibactérienne Microban, un traitement révolutionnaire qui garantit une hygiène optimale. Les bras médicaux informatiques intègrent du Microban et d'autre agent anti bactérien dans tous les produits médicaux. Il inhibe la croissance de bactéries de tout type. Il ne s'agit pas d'un traitement superficiel. Il se trouve à 100% dans la totalité du produit. Il n'entraîne aucune altération des propriétés physico-mécaniques du système élévateur des bras médicaux. Des simulations sur 30 ans montrent que 100 % des propriétés anti-bactériennes sont maintenues. Tous les bras articulés médicaux intègrent du Microban. Microban est leader mondial de solutions anti-bactériennes. Il est appliqué avec succès, depuis déjà plus de 35 ans, dans de multiples produits utilisés dans les secteurs hospitalier, de la construction et de l'alimentation.



Compatibilité écran: Philips Intellivue Series
Poids Supporté: 3-8 Kg

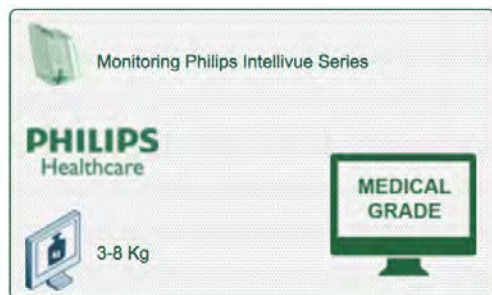
Bras Médical ajustable en hauteur de 300 mm, pour monitoring Philips Intellivue series, fixation sur Din Rail Horizontal

Ce Bras Médical Horizontal de 300 mm avec ajustement de la hauteur par vérin à gaz permet de fixer, d'orienter et ajuster parfaitement le moniteur Philips Intellivue. Il est recouvert d'un agent anti-microbien offrant une hygiène et un nettoyage dans les moindres détails. Son design moderne a été spécialement conçu pour les environnements du secteur de la santé.

Ces caractéristiques techniques:

- * Passage de câble intégré * Liaison équipotentielle
- * Montage sur Din rail Universel pince incluse (10 x 25 mm, 8 x 35 mm, 10 x 30 mm, 10 x 50 mm)
- * Ce bras médical pour moniteur Philips Intellivue vient simplement se fixer sur le Din rail pour ensuite s'ajuster au rail et pincé avec les deux grips. Il possède un bouton d'arrêt de sécurité de l'ajustement en hauteur, ce qui permet au bras de rester dans la position choisie.
- * La tête de ce bras est conforme à la norme de montage des moniteurs Philips Intellivue Series
- * Compatible avec les moniteurs Philips dont le poids n'excède pas 3-8 Kg.
- * Stabilité écran tactile.
- * Inclinaison du moniteur Philips: 26° vers le bas et 26° vers le haut
- * Rotation du moniteur Philips: 180° à droite, 180° à gauche.
- * Rotation du bras: 105° à droite, 105° à gauche.
- * Ajustement en hauteur: 45° vers le bas, 45° vers le haut
- * Longueur totale 526 mm
- * Compatible avec les moniteurs Philips Intellivue Series
- * Couleur RAL 7024 (Gris graphite) et Blanc
- * Tous nos bras médicaux sont en conformités : CE, ROHS, Medical Grade, Regulations MDD 93/42 ECC.
- * Garantie: 5 ans

A Noter: Veuillez spécifier le type de moniteur Philips Intellivue lors de votre commande.



N'hésitez pas de nous contacter si vous avez des questions au sujet de ce produit.

Garantie: 5 ans

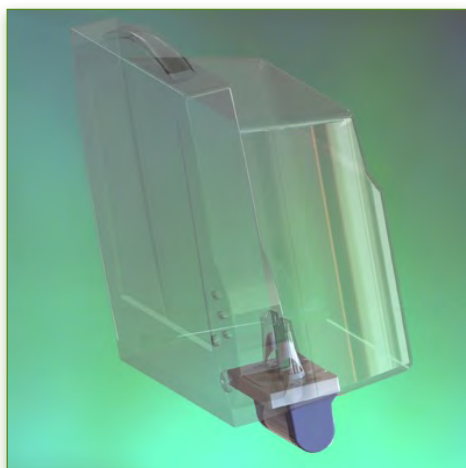
000.918.113-1

Gris Graphite et Blanc

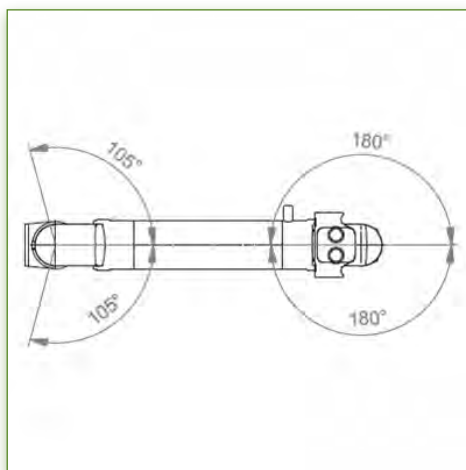
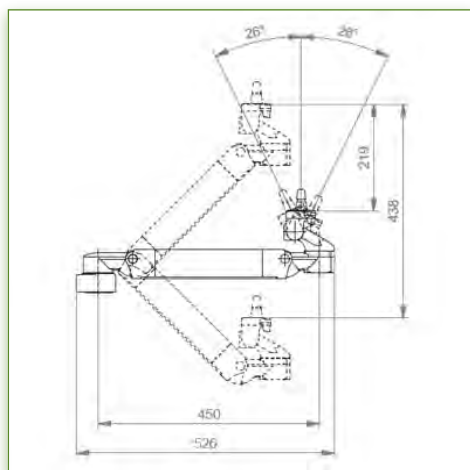
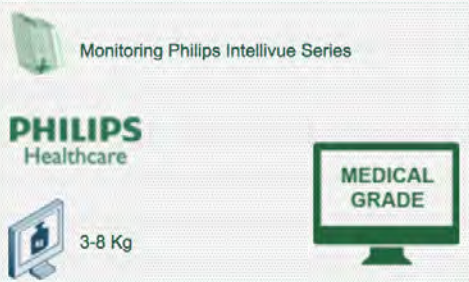
- Sur mesure

- En fonction des éléments

918.113-1

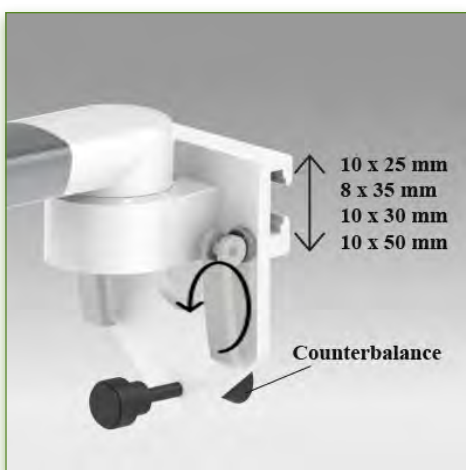


Compatibilité écran: Philips Intellivue Series
Poids Supporté: 3-8 Kg



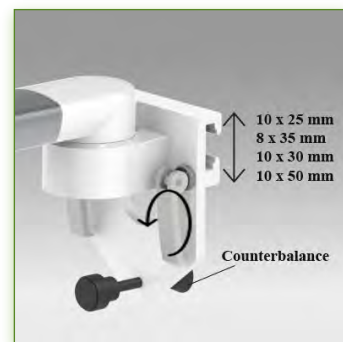
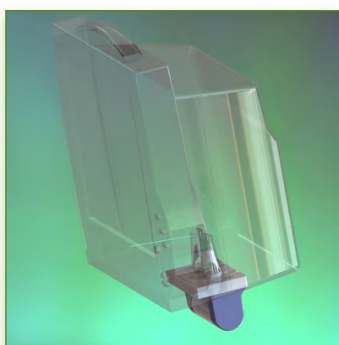
N'hésitez pas de nous contacter si vous avez des questions au sujet de ce produit.

- Garantie: 5 ans
- 000.918.113-1
- Gris Graphite et Blanc
- Sur mesure
- En fonction des éléments
- 918.113-1



Propriétés Anti-bactériennes:

Les bras médicaux informatiques sont désormais conçus avec la protection antibactérienne Microban, un traitement révolutionnaire qui garantit une hygiène optimale. Les bras médicaux informatiques intègrent du Microban et d'autre agent anti bactérien dans tous les produits médicaux. Il inhibe la croissance de bactéries de tout type. Il se trouve à 100% dans la totalité du produit. Il n'entraîne aucune altération des propriétés physico-mécaniques du système élévateur des bras médicaux. Des simulations sur 30 ans montrent que 100 % des propriétés anti-bactériennes sont maintenues. Tous les bras articulés médicaux intègrent du Microban. Microban est leader mondial de solutions anti-bactériennes. Il est appliqué avec succès, depuis déjà plus de 35 ans, dans de multiples produits utilisés dans les secteurs hospitalier, de la construction et de l'alimentation.



Compatibilité écran: Philips Intellivue Series
Poids Supporté: 5-11 Kg

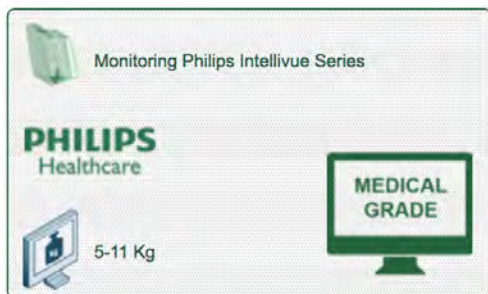
Bras Médical ajustable en hauteur de 300 mm, pour monitoring Philips Intellivue series, fixation sur Din Rail Horizontal

Ce Bras Médical Horizontal de 300 mm avec ajustement de la hauteur par vérin à gaz permet de fixer, d'orienter et ajuster parfaitement le moniteur Philips Intellivue. Il est recouvert d'un agent anti-microbien offrant une hygiène et un nettoyage dans les moindres détails. Son design moderne a été spécialement conçu pour les environnements du secteur de la santé.

Ces caractéristiques techniques:

- * Passage de câble intégré * Liaison équipotentielle
- * Montage sur Din rail Universel pince incluse (10 x 25 mm, 8 x 35 mm, 10 x 30 mm, 10 x 50 mm)
- * Ce bras médical pour moniteur Philips Intellivue vient simplement se fixer sur le Din rail pour ensuite s'ajuster au rail et pincé avec les deux grips. Il possède un bouton d'arrêt de sécurité de l'ajustement en hauteur, ce qui permet au bras de rester dans la position choisie.
- * La tête de ce bras est conforme à la norme de montage des moniteurs Philips Intellivue Series
- * Compatible avec les moniteurs Philips dont le poids n'excède pas 5-11 Kg.
- * Stabilité écran tactile.
- * Inclinaison du moniteur Philips: 26° vers le bas et 26° vers le haut
- * Rotation du moniteur Philips: 180° à droite, 180° à gauche.
- * Rotation du bras: 105° à droite, 105° à gauche.
- * Ajustement en hauteur: 45° vers le bas, 45° vers le haut
- * Longueur totale 526 mm
- * Compatible avec les moniteurs Philips Intellivue Series
- * Couleur RAL 7024 (Gris graphite) et Blanc
- * Tous nos bras médicaux sont en conformité : CE, ROHS, Medical Grade, Regulations MDD 93/42 ECC.
- * Garantie: 5 ans

A Noter: Veuillez spécifier le type de moniteur Philips Intellivue lors de votre commande.



N'hésitez pas de nous contacter si vous avez des questions au sujet de ce produit.

Garantie: 5 ans

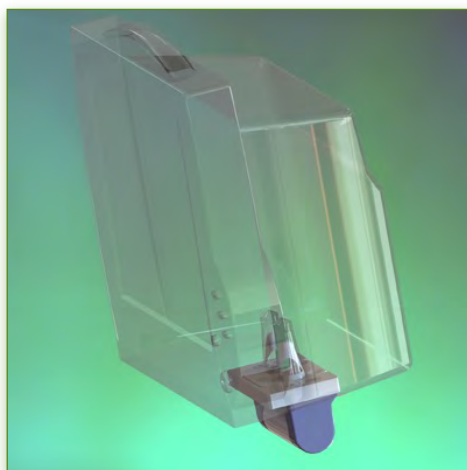
000.918.113-2

Gris Graphite et Blanc

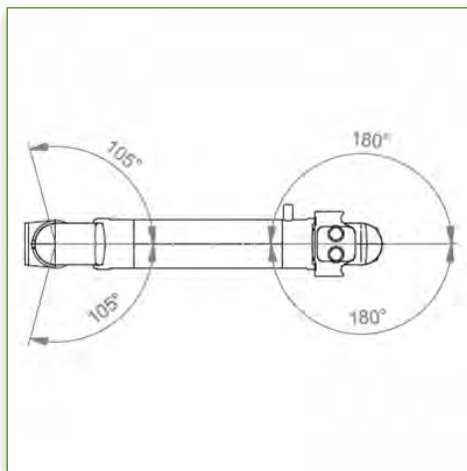
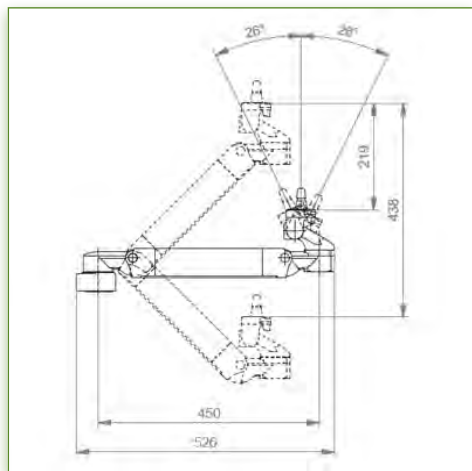
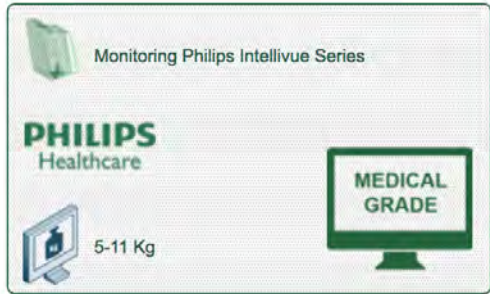
- Sur mesure

- En fonction des éléments

918.113-2

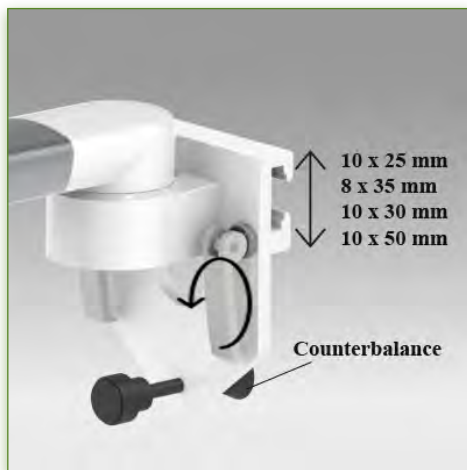
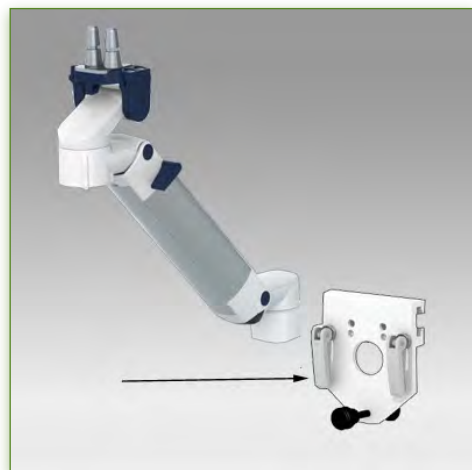


Compatibilité écran: Philips Intellivue Series
Poids Supporté: 5-11 Kg



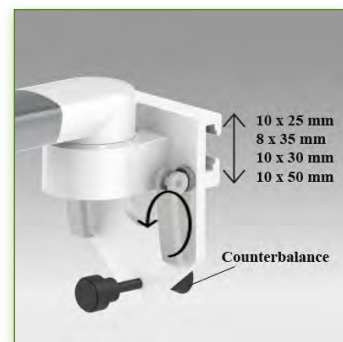
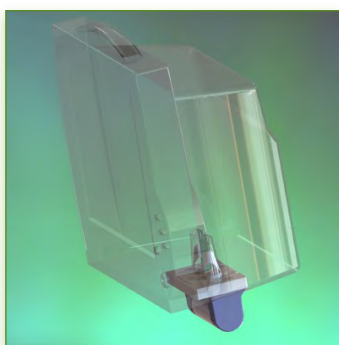
N'hésitez pas de nous contacter si vous avez des questions au sujet de ce produit.

- Garantie: 5 ans
- 000.918.113-2
- Gris Graphite et Blanc
- Sur mesure
- En fonction des éléments
- 918.113-2



Propriétés Anti-bactériennes:

Les bras médicaux informatiques sont désormais conçus avec la protection antibactérienne Microban, un traitement révolutionnaire qui garantit une hygiène optimale. Les bras médicaux informatiques intègrent du Microban et d'autre agent anti bactérien dans tous les produits médicaux. Il inhibe la croissance de bactéries de tout type. Il ne s'agit pas d'un traitement superficiel. Il se trouve à 100% dans la totalité du produit. Il n'entraîne aucune altération des propriétés physico-mécaniques du système élévateur des bras médicaux. Des simulations sur 30 ans montrent que 100 % des propriétés anti-bactériennes sont maintenues. Tous les bras articulés médicaux intègrent du Microban. Microban est leader mondial de solutions anti-bactériennes. Il est appliqué avec succès, depuis déjà plus de 35 ans, dans de multiples produits utilisés dans les secteurs hospitalier, de la construction et de l'alimentation.



Compatibilité écran: Philips Intellivue Series
Poids Supporté: 9-14 Kg

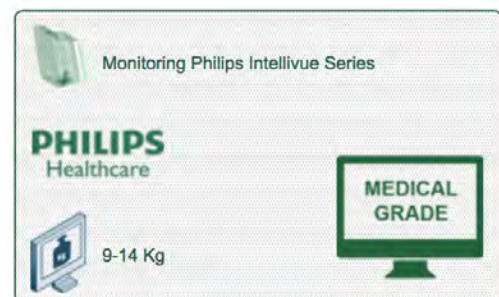
Bras Médical ajustable en hauteur de 300 mm, pour monitoring Philips Intellivue series, fixation sur Din Rail Horizontal

Ce Bras Médical Horizontal de 300 mm avec ajustement de la hauteur par vérin à gaz permet de fixer, d'orienter et ajuster parfaitement le moniteur Philips Intellivue. Il est recouvert d'un agent anti-microbien offrant une hygiène et un nettoyage dans les moindres détails. Son design moderne a été spécialement conçu pour les environnements du secteur de la santé.

Ces caractéristiques techniques:

- * Passage de câble intégré * Liaison équipotentielle
- * Montage sur Din rail Universel pince incluse (10 x 25 mm, 8 x 35 mm, 10 x 30 mm, 10 x 50 mm)
- * Ce bras médical pour moniteur Philips Intellivue vient simplement se fixer sur le Din rail pour ensuite s'ajuster au rail et pincé avec les deux grips. Il possède un bouton d'arrêt de sécurité de l'ajustement en hauteur, ce qui permet au bras de rester dans la position choisie.
- * La tête de ce bras est conforme à la norme de montage des moniteurs Philips Intellivue Series
- * Compatible avec les moniteurs Philips dont le poids n'excède pas 9-14 Kg.
- * Stabilité écran tactile.
- * Inclinaison du moniteur Philips: 26° vers le bas et 26° vers le haut
- * Rotation du moniteur Philips: 180° à droite, 180° à gauche.
- * Rotation du bras: 105° à droite, 105° à gauche.
- * Ajustement en hauteur: 45° vers le bas, 45° vers le haut
- * Longueur totale 526 mm
- * Compatible avec les moniteurs Philips Intellivue Series
- * Couleur RAL 7024 (Gris graphite) et Blanc
- * Tous nos bras médicaux sont en conformités : CE, ROHS, Medical Grade, Regulations MDD 93/42 ECC.
- * Garantie: 5 ans

A Noter: Veuillez spécifier le type de moniteur Philips Intellivue lors de votre commande.



N'hésitez pas de nous contacter si vous avez des questions au sujet de ce produit.

Garantie: 5 ans

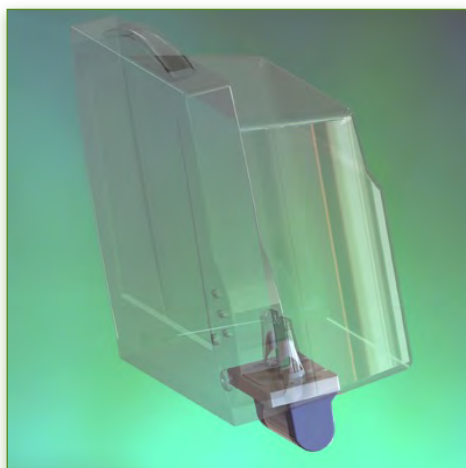
000.918.113-3

Gris Graphite et Blanc

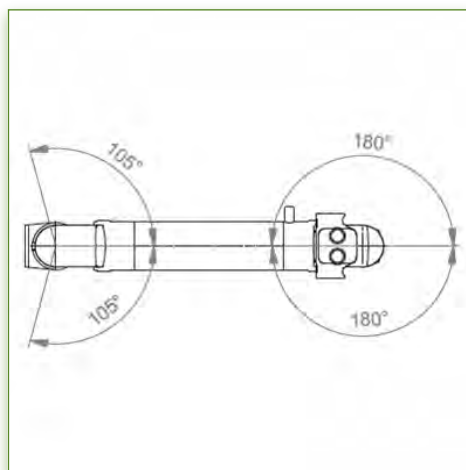
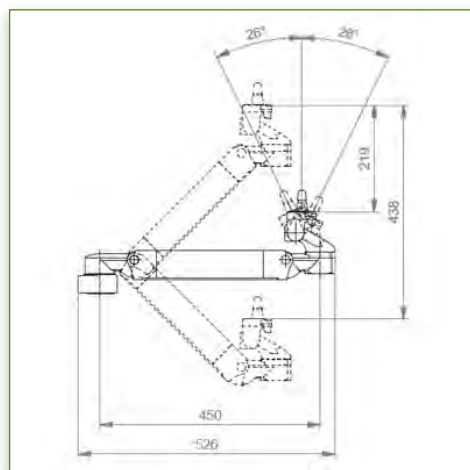
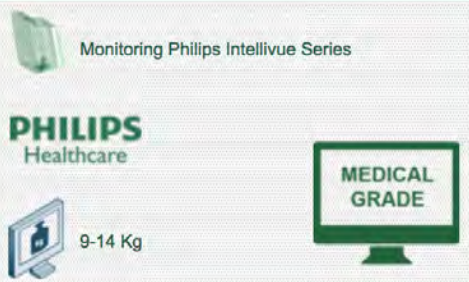
- Sur mesure

- En fonction des éléments

918.113-3



Compatibilité écran: Philips Intellivue Series
Poids Supporté: 9-14 Kg



Medical Grade

N'hésitez pas de nous contacter si vous avez des questions au sujet de ce produit.

Garantie: 5 ans

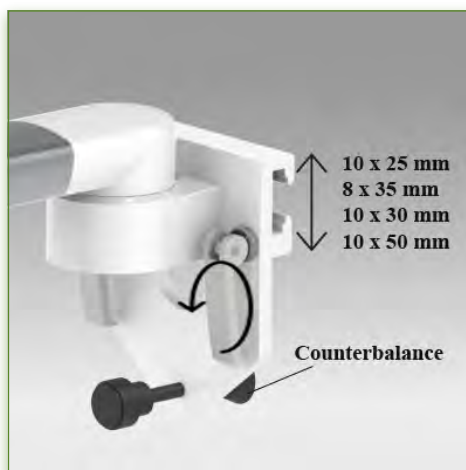
000.918.113-3

Gris Graphite et Blanc

- Sur mesure

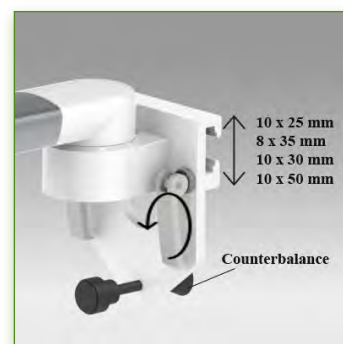
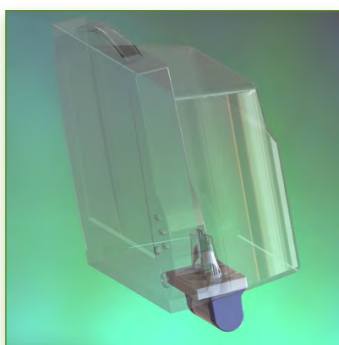
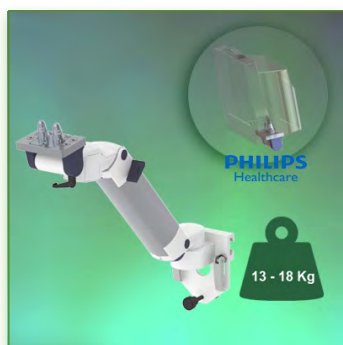
- En fonction des éléments

918.113-3

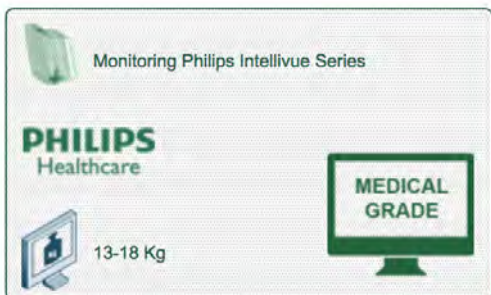


Propriétés Anti-bactériennes:

Les bras médicaux informatiques sont désormais conçus avec la protection antibactérienne Microban, un traitement révolutionnaire qui garantit une hygiène optimale. Les bras médicaux informatiques intègrent du Microban et d'autre agent anti bactérien dans tous les produits médicaux. Il inhibe la croissance de bactéries de tout type. Il ne s'agit pas d'un traitement superficiel. Il se trouve à 100% dans la totalité du produit. Il n'entraîne aucune altération des propriétés physico-mécaniques du système élévateur des bras médicaux. Des simulations sur 30 ans montrent que 100 % des propriétés anti-bactériennes sont maintenues. Tous les bras articulés médicaux intègrent du Microban. Microban est leader mondial de solutions anti-bactériennes. Il est appliqué avec succès, depuis déjà plus de 35 ans, dans de multiples produits utilisés dans les secteurs hospitalier, de la construction et de l'alimentation.



Compatibilité écran: Philips Intellivue Series
Poids Supporté: 13-18 Kg



N'hésitez pas de nous contacter si vous avez des questions au sujet de ce produit.

Garantie: 5 ans

000.918.113-4

Gris Graphite et Blanc

- Sur mesure

- En fonction des éléments

918.113-4

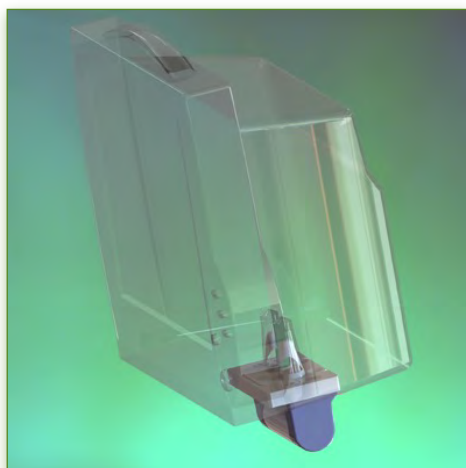
Bras Médical ajustable en hauteur de 300 mm, pour monitoring Philips Intellivue series, fixation sur Din Rail Horizontal

Ce Bras Médical Horizontal de 300 mm avec ajustement de la hauteur par vérin à gaz permet de fixer, d'orienter et ajuster parfaitement le moniteur Philips Intellivue. Il est recouvert d'un agent anti-microbien offrant une hygiène et un nettoyage dans les moindres détails. Son design moderne a été spécialement conçu pour les environnements du secteur de la santé.

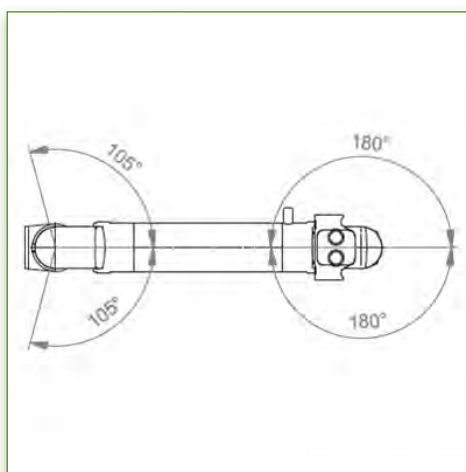
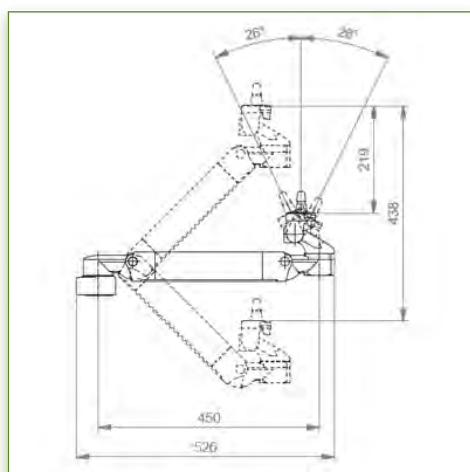
Ces caractéristiques techniques:

- * Passage de câble intégré * Liaison équipotentielle
- * Montage sur Din rail Universel pince incluse (10 x 25 mm, 8 x 35 mm, 10 x 30 mm, 10 x 50 mm)
- * Ce bras médical pour moniteur Philips Intellivue vient simplement se fixer sur le Din rail pour ensuite s'ajuster au rail et pincé avec les deux grips. Il possède un bouton d'arrêt de sécurité de l'ajustement en hauteur, ce qui permet au bras de rester dans la position choisie.
- * La tête de ce bras est conforme à la norme de montage des moniteurs Philips Intellivue Series
- * Compatible avec les moniteurs Philips dont le poids n'excède pas 13-18 Kg.
- * Stabilité écran tactile.
- * Inclinaison du moniteur Philips: 26° vers le bas et 26° vers le haut
- * Rotation du moniteur Philips: 180° à droite, 180° à gauche.
- * Rotation du bras: 105° à droite, 105° à gauche.
- * Ajustement en hauteur: 45° vers le bas, 45° vers le haut
- * Longueur totale 526 mm
- * Compatible avec les moniteurs Philips Intellivue Series
- * Couleur RAL 7024 (Gris graphite) et Blanc
- * Tous nos bras médicaux sont en conformités : CE, ROHS, Medical Grade, Regulations MDD 93/42 ECC.
- * Garantie: 5 ans

A Noter: Veuillez spécifier le type de moniteur Philips Intellivue lors de votre commande.

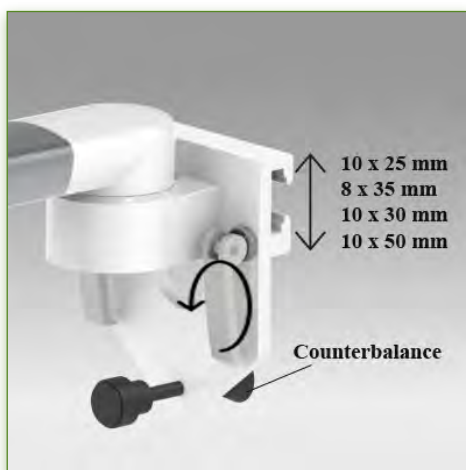
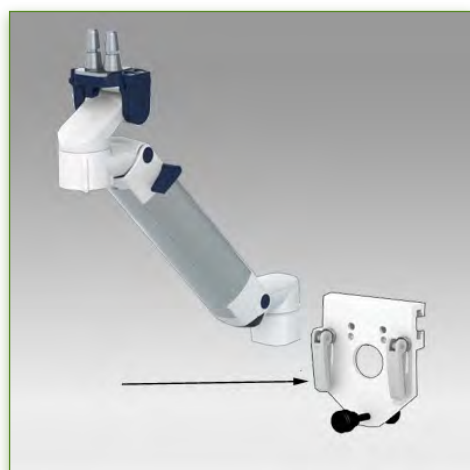


Compatibilité écran: Philips Intellivue Series
Poids Supporté: 13-18 Kg



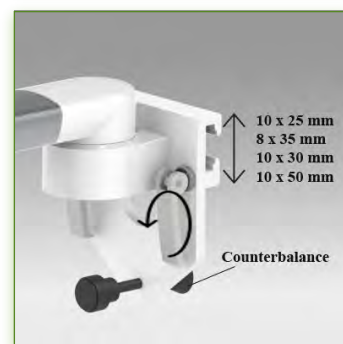
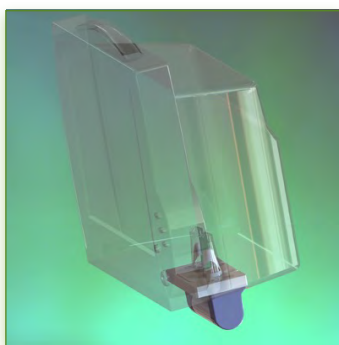
N'hésitez pas de nous contacter si vous avez des questions au sujet de ce produit.

- Garantie: 5 ans
- 000.918.113-4
- Gris Graphite et Blanc
- Sur mesure
- En fonction des éléments
- 918.113-4



Propriétés Anti-bactériennes:

Les bras médicaux informatiques sont désormais conçus avec la protection antibactérienne Microban, un traitement révolutionnaire qui garantit une hygiène optimale. Les bras médicaux informatiques intègrent du Microban et d'autre agent anti bactérien dans tous les produits médicaux. Il inhibe la croissance de bactéries de tout type. Il ne s'agit pas d'un traitement superficiel. Il se trouve à 100% dans la totalité du produit. Il n'entraîne aucune altération des propriétés physico-mécaniques du système élévateur des bras médicaux. Des simulations sur 30 ans montrent que 100 % des propriétés anti-bactériennes sont maintenues. Tous les bras articulés médicaux intègrent du Microban. Microban est leader mondial de solutions anti-bactériennes. Il est appliqué avec succès, depuis déjà plus de 35 ans, dans de multiples produits utilisés dans les secteurs hospitalier, de la construction et de l'alimentation.


Bras Médical ajustable en hauteur de 300 mm, pour monitoring Philips Intellivue series, fixation sur Din Rail Horizontal

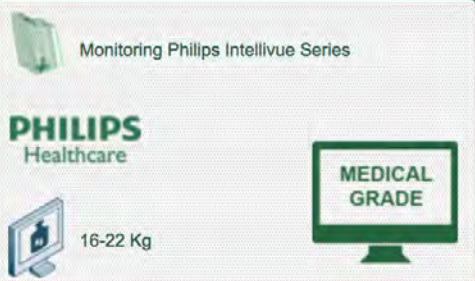
Ce Bras Médical Horizontal de 300 mm avec ajustement de la hauteur par vérin à gaz permet de fixer, d'orienter et ajuster parfaitement le moniteur Philips Intellivue. Il est recouvert d'un agent anti-microbien offrant une hygiène et un nettoyage dans les moindres détails. Son design moderne a été spécialement conçu pour les environnements du secteur de la santé.

Ces caractéristiques techniques:

- * Passage de câble intégré * Liaison équipotentielle
- * Montage sur Din rail Universel pince incluse (10 x 25 mm, 8 x 35 mm, 10 x 30 mm, 10 x 50 mm)
- * Ce bras médical pour moniteur Philips Intellivue vient simplement se fixer sur le Din rail pour ensuite s'ajuster au rail et pincé avec les deux grips. Il possède un bouton d'arrêt de sécurité de l'ajustement en hauteur, ce qui permet au bras de rester dans la position choisie.
- * La tête de ce bras est conforme à la norme de montage des moniteurs Philips Intellivue Series
- * Compatible avec les moniteurs Philips dont le poids n'excède pas 16-22 Kg.
- * Stabilité écran tactile.
- * Inclinaison du moniteur Philips: 26° vers le bas et 26° vers le haut
- * Rotation du moniteur Philips: 180° à droite, 180° à gauche.
- * Rotation du bras: 105° à droite, 105° à gauche.
- * Ajustement en hauteur: 45° vers le bas, 45° vers le haut
- * Longueur totale 526 mm
- * Compatible avec les moniteurs Philips Intellivue Series
- * Couleur RAL 7024 (Gris graphite) et Blanc
- * Tous nos bras médicaux sont en conformité : CE, ROHS, Medical Grade, Regulations MDD 93/42 ECC.
- * Garantie: 5 ans

A Noter: Veuillez spécifier le type de moniteur Philips Intellivue lors de votre commande.

Compatibilité écran: Philips Intellivue Series
Poids Supporté: 16-22 Kg



N'hésitez pas de nous contacter si vous avez des questions au sujet de ce produit.

Garantie: 5 ans

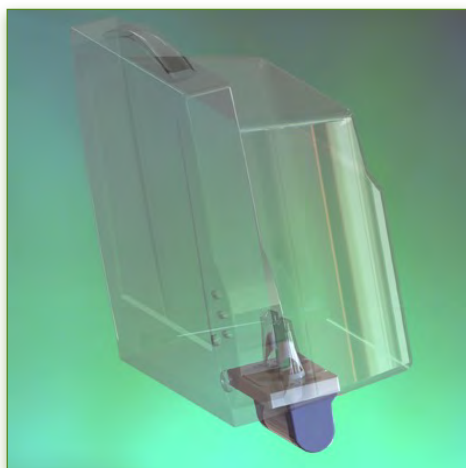
000.918.113-5

Gris Graphite et Blanc

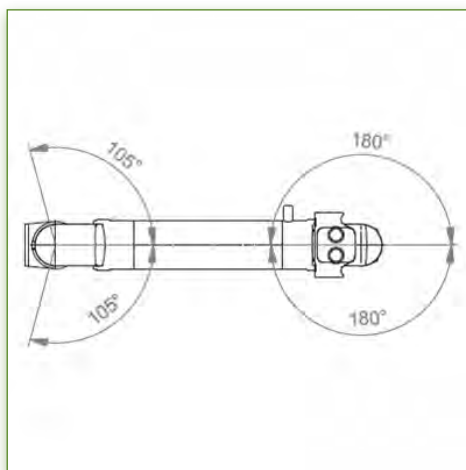
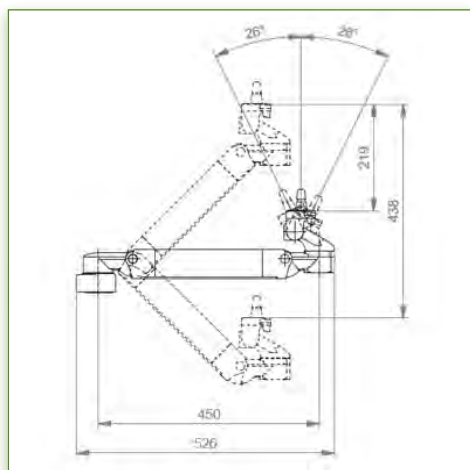
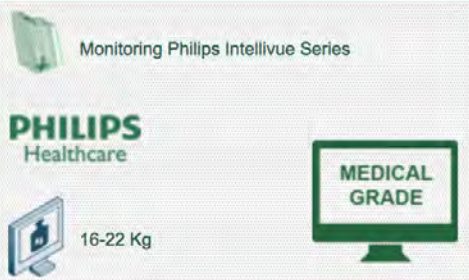
- Sur mesure

- En fonction des éléments

918.113-5



Compatibilité écran: Philips Intellivue Series
Poids Supporté: 16-22 Kg



Medical Grade



N'hésitez pas de nous contacter si vous avez des questions au sujet de ce produit.



Garantie: 5 ans



000.918.113-5



Gris Graphite et Blanc



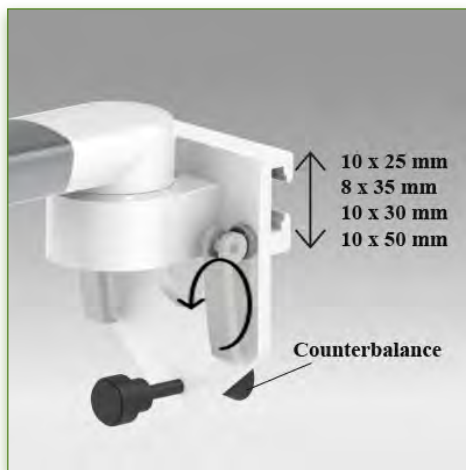
- Sur mesure



- En fonction des éléments

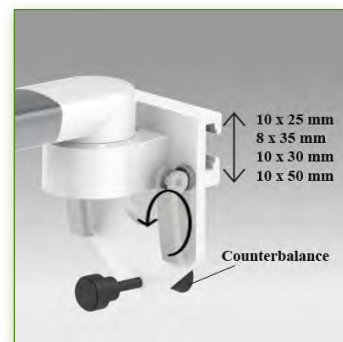
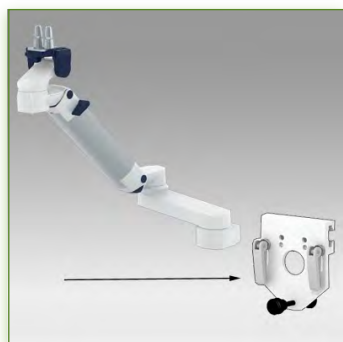
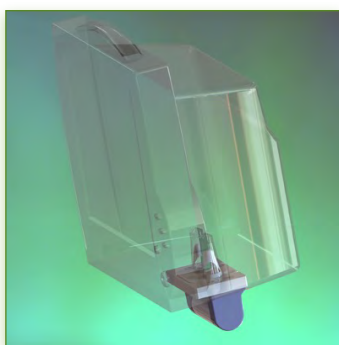


918.113-5



Propriétés Anti-bactériennes:

Les bras médicaux informatiques sont désormais conçus avec la protection antibactérienne Microban, un traitement révolutionnaire qui garantit une hygiène optimale. Les bras médicaux informatiques intègrent du Microban et d'autre agent anti bactérien dans tous les produits médicaux. Il inhibe la croissance de bactéries de tout type. Il ne s'agit pas d'un traitement superficiel. Il se trouve à 100% dans la totalité du produit. Il n'entraîne aucune altération des propriétés physico-mécaniques du système élévateur des bras médicaux. Des simulations sur 30 ans montrent que 100 % des propriétés anti-bactériennes sont maintenues. Tous les bras articulés médicaux intègrent du Microban. Microban est leader mondial de solutions anti-bactériennes. Il est appliqué avec succès, depuis déjà plus de 35 ans, dans de multiples produits utilisés dans les secteurs hospitalier, de la construction et de l'alimentation.



Compatibilité écran: Philips Intellivue Series
 Poids Supporté: 3-8 Kg

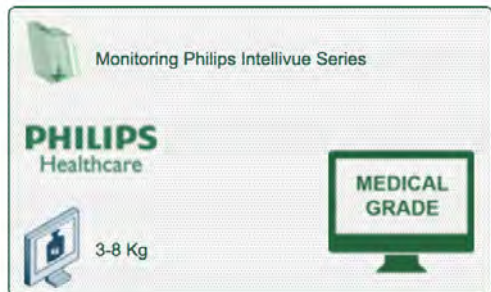
Bras Médical ajustable en hauteur de 300 + 240 mm, pour monitoring Philips Intellivue series, fixation sur Din Rail Horizontal

Ce Bras Médical Horizontal de 300 + 240 mm avec ajustement de la hauteur par vérin à gaz permet de fixer, d'orienter et ajuster parfaitement le moniteur Philips Intellivue. Il est recouvert d'un agent anti-microbien offrant une hygiène et un nettoyage dans les moindres détails. Son design moderne a été spécialement conçu pour les environnements du secteur de la santé.

Ces caractéristiques techniques:

- * Passage de câble intégré * Liaison équipotentielle
- * Montage sur Din rail Universel pince incluse (10 x 25 mm, 8 x 35 mm, 10 x 30 mm, 10 x 50 mm)
- * Ce bras médical pour moniteur Philips Intellivue vient simplement se fixer sur le Din rail pour ensuite s'ajuster au rail et pincé avec les deux grips. Il possède un bouton d'arrêt de sécurité de l'ajustement en hauteur, ce qui permet au bras de rester dans la position choisie.
- * La tête de ce bras est conforme à la norme de montage des moniteurs Philips Intellivue Series
- * Compatible avec les moniteurs Philips Intellivue Series dont le poids n'excède pas 3-8 Kg. * Stabilité écran tactile.
- * Inclinaison de l'écran: 26° vers le bas et 26° vers le haut
- * Rotation du moniteur Philips: 180° à droite, 180° à gauche.
- * Rotation du bras à partir du mur: 105° à droite, 105° à gauche.
- * Rotation du bras intermédiaire: 360°.
- * Ajustement en hauteur: 45° vers le bas, 45° vers le haut
- * Longueur totale 758 mm
- * Compatible avec les moniteurs Philips Intellivue Series
- * Couleur RAL 7024 (Gris graphite) et Blanc
- * Tous nos bras médicaux sont en conformité :

CE, ROHS, Medical Grade, Regulations MDD 93/42 ECC.* Garantie: 5 ans
 A Noter: Veuillez spécifier le type de moniteur Philips Intellivue lors de votre commande.



N'hésitez pas de nous contacter si vous avez des questions au sujet de ce produit.

Garantie: 5 ans

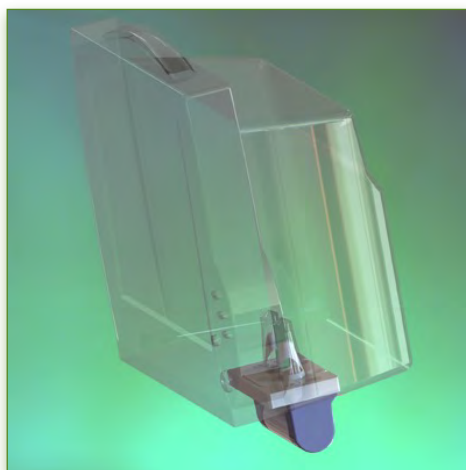
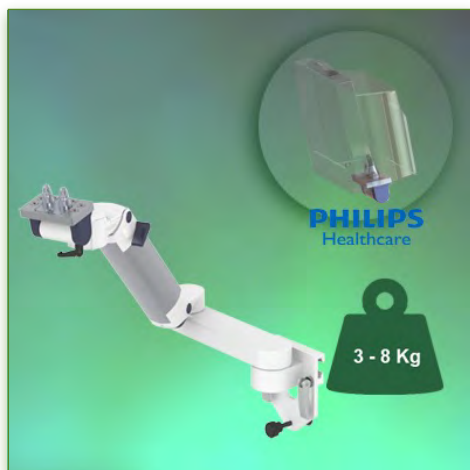
000.918.540-1

Gris Graphite et Blanc

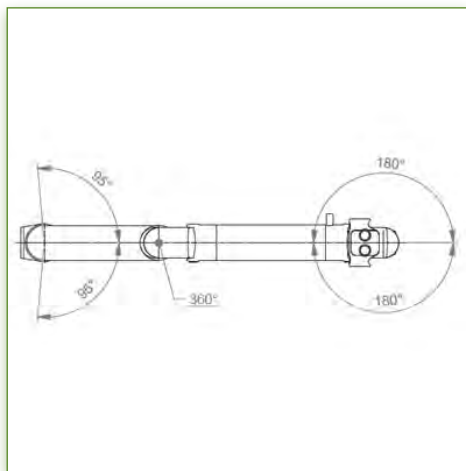
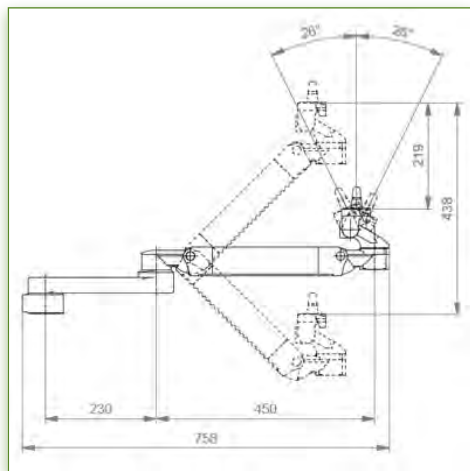
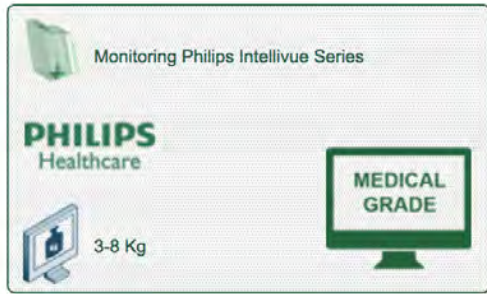
- Sur mesure

- En fonction des éléments

918.540-1

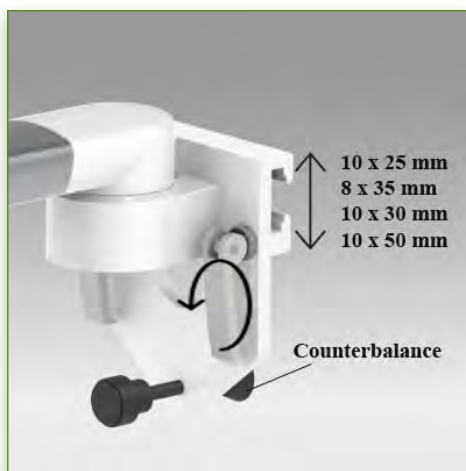
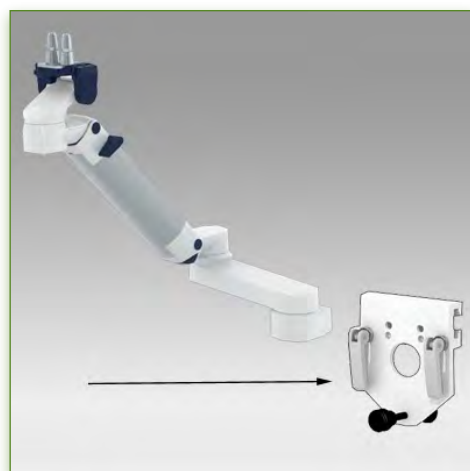


Compatibilité écran: Philips Intellivue Series
 Poids Supporté: 3-8 Kg



N'hésitez pas de nous contacter si vous avez des questions au sujet de ce produit.

- Garantie: 5 ans
- 000.918.540-1
- Gris Graphite et Blanc
- Sur mesure
- En fonction des éléments
- 918.540-1

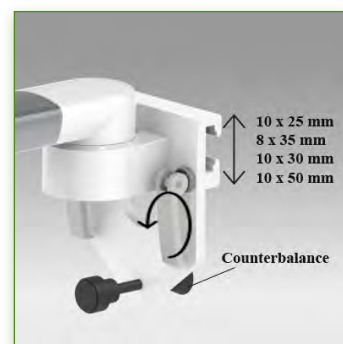
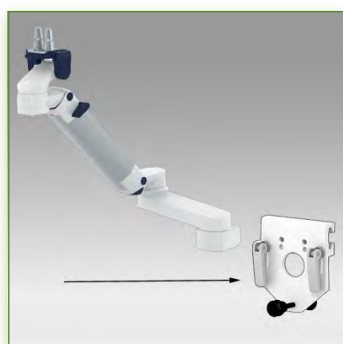
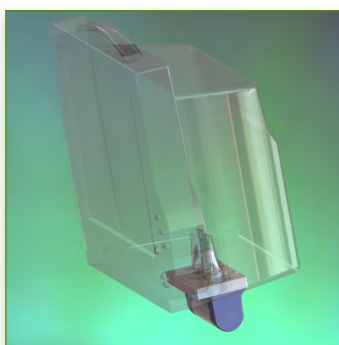


Propriétés Anti-bactériennes:

Les bras médicaux informatiques sont désormais conçus avec la protection antibactérienne Microban, un traitement révolutionnaire qui garantit une hygiène optimale. Les bras médicaux informatiques intègrent du Microban et d'autre agent anti bactérien dans tous les produits médicaux. Il inhibe la croissance de bactéries de tout type. Il ne s'agit pas d'un traitement superficiel. Il se trouve à 100% dans la totalité du produit.

Il n'entraîne aucune altération des propriétés physico-mécaniques du système élévateur des bras médicaux. Des simulations sur 30 ans montrent que 100 % des propriétés anti-bactériennes sont maintenues.

Tous les bras articulés médicaux intègrent du Microban. Microban est leader mondial de solutions anti-bactériennes. Il est appliqué avec succès, depuis déjà plus de 35 ans, dans de multiples produits utilisés dans les secteurs hospitalier, de la construction et de l'alimentation.



Compatibilité écran: Philips Intellivue Series
 Poids Supporté: 5-11 Kg



N'hésitez pas de nous contacter si vous avez des questions au sujet de ce produit.

Garantie: 5 ans

000.918.540-2

Gris Graphite et Blanc

- Sur mesure

- En fonction des éléments

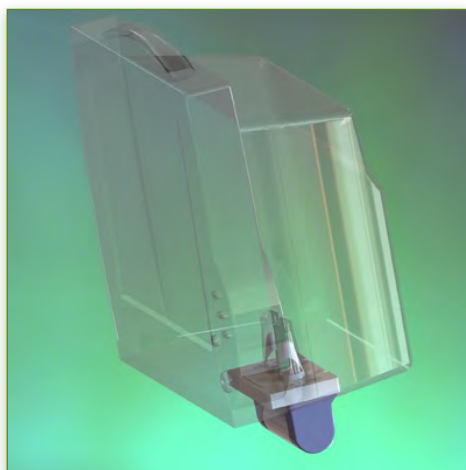
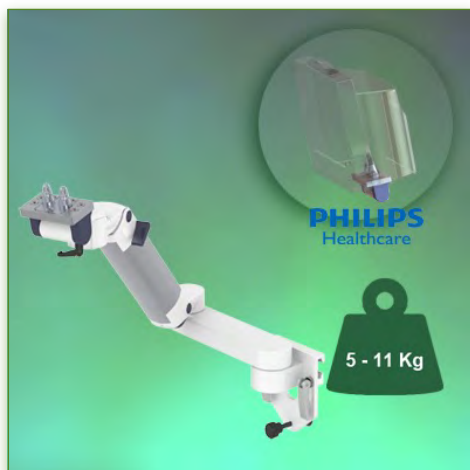
918.540-2

Bras Médical ajustable en hauteur de 300 + 240 mm, pour monitoring Philips Intellivue series, fixation sur Din Rail Horizontal

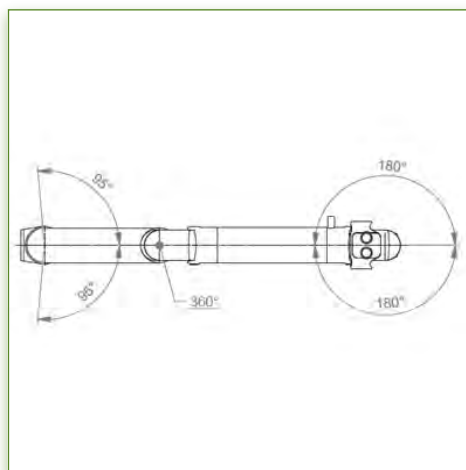
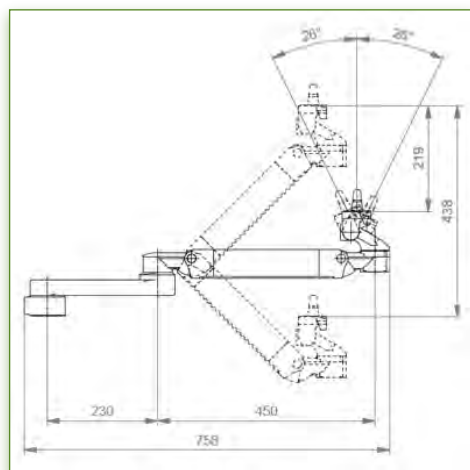
Ce Bras Médical Horizontal de 300 + 240 mm avec ajustement de la hauteur par vérin à gaz permet de fixer, d'orienter et ajuster parfaitement le moniteur Philips Intellivue. Il est recouvert d'un agent anti-microbien offrant une hygiène et un nettoyage dans les moindres détails. Son design moderne a été spécialement conçu pour les environnements du secteur de la santé.

Ces caractéristiques techniques:

- * Passage de câble intégré * Liaison équipotentielle
 - * Montage sur Din rail Universel pince incluse (10 x 25 mm, 8 x 35 mm, 10 x 30 mm, 10 x 50 mm)
 - * Ce bras médical pour moniteur Philips Intellivue vient simplement se fixer sur le Din rail pour ensuite s'ajuster au rail et pincé avec les deux grips. Il possède un bouton d'arrêt de sécurité de l'ajustement en hauteur, ce qui permet au bras de rester dans la position choisie.
 - * La tête de ce bras est conforme à la norme de montage des moniteurs Philips Intellivue Series
 - * Compatible avec les moniteurs Philips Intellivue Series dont le poids n'excède pas 5-11 Kg. * Stabilité écran tactile.
 - * Inclinaison de l'écran: 26° vers le bas et 26° vers le haut
 - * Rotation du moniteur Philips: 180° à droite, 180° à gauche.
 - * Rotation du bras à partir du mur: 105° à droite, 105° à gauche.
 - * Rotation du bras intermédiaire: 360°.
 - * Ajustement en hauteur: 45° vers le bas, 45° vers le haut
 - * Longueur totale 758 mm
 - * Compatible avec les moniteurs Philips Intellivue Series
 - * Couleur RAL 7024 (Gris graphite) et Blanc
 - * Tous nos bras médicaux sont en conformités : CE, ROHS, Medical Grade, Regulations MDD 93/42 ECC.* Garantie: 5 ans
- A Noter: Veuillez spécifier le type de moniteur Philips Intellivue lors de votre commande.



Compatibilité écran: Philips Intellivue Series
 Poids Supporté: 5-11 Kg



Medical Grade

N'hésitez pas de nous contacter si vous avez des questions au sujet de ce produit.

Garantie: 5 ans

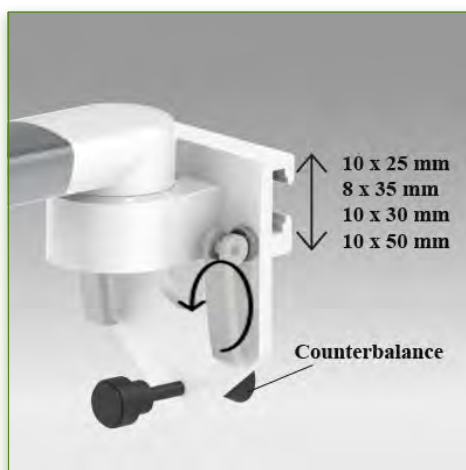
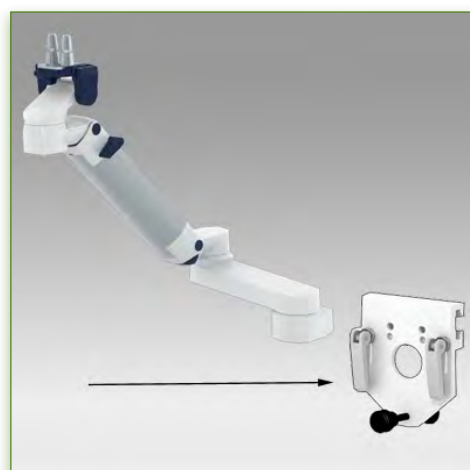
000.918.540-2

Gris Graphite et Blanc

- Sur mesure

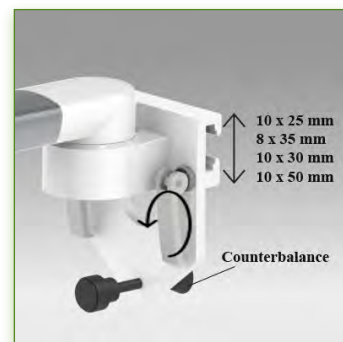
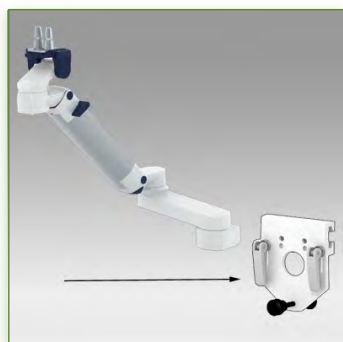
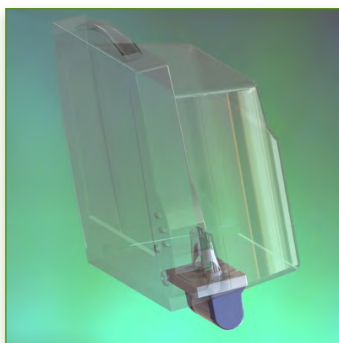
- En fonction des éléments

918.540-2

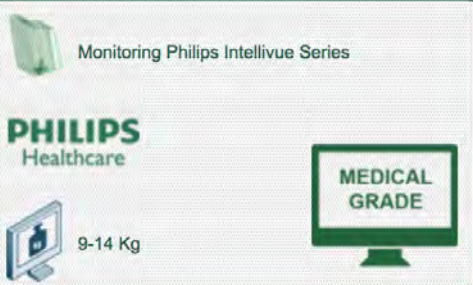


Propriétés Anti-bactériennes:

Les bras médicaux informatiques sont désormais conçus avec la protection antibactérienne Microban, un traitement révolutionnaire qui garantit une hygiène optimale. Les bras médicaux informatiques intègrent du Microban et d'autre agent anti bactérien dans tous les produits médicaux. Il inhibe la croissance de bactéries de tout type. Il ne s'agit pas d'un traitement superficiel. Il se trouve à 100% dans la totalité du produit. Il n'entraîne aucune altération des propriétés physico-mécaniques du système élévateur des bras médicaux. Des simulations sur 30 ans montrent que 100 % des propriétés anti-bactériennes sont maintenues. Tous les bras articulés médicaux intègrent du Microban. Microban est leader mondial de solutions anti-bactériennes. Il est appliqué avec succès, depuis déjà plus de 35 ans, dans de multiples produits utilisés dans les secteurs hospitalier, de la construction et de l'alimentation.



Compatibilité écran: Philips Intellivue Series
Poids Supporté: 9-14 Kg



N'hésitez pas de nous contacter si vous avez des questions au sujet de ce produit.

Garantie: 5 ans

000.918.540-3

Gris Graphite et Blanc

- Sur mesure

- En fonction des éléments

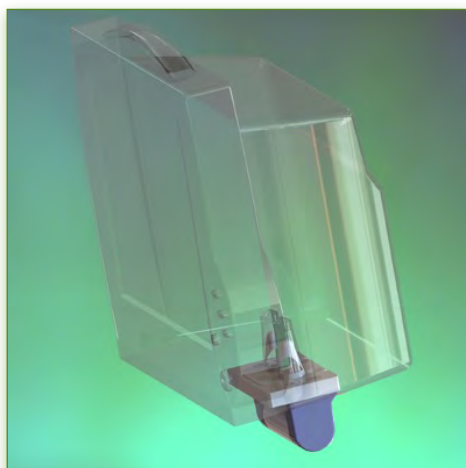
918.540-3

Bras Médical ajustable en hauteur de 300 + 240 mm, pour monitoring Philips Intellivue series, fixation sur Din Rail Horizontal

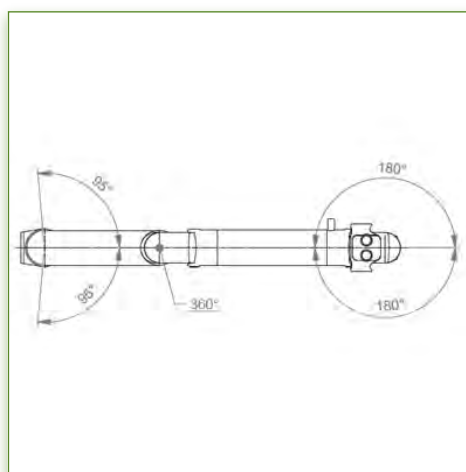
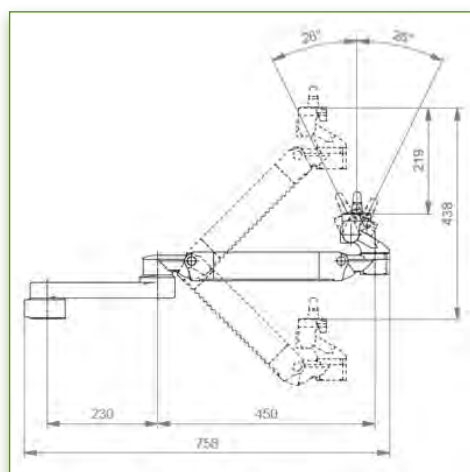
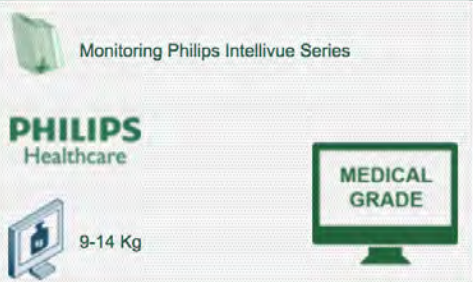
Ce Bras Médical Horizontal de 300 + 240 mm avec ajustement de la hauteur par vérin à gaz permet de fixer, d'orienter et ajuster parfaitement le moniteur Philips Intellivue. Il est recouvert d'un agent anti-microbien offrant une hygiène et un nettoyage dans les moindres détails. Son design moderne a été spécialement conçu pour les environnements du secteur de la santé.

Ces caractéristiques techniques:

- * Passage de câble intégré * Liaison équipotentielle
 - * Montage sur Din rail Universel pince incluse (10 x 25 mm, 8 x 35 mm, 10 x 30 mm, 10 x 50 mm)
 - * Ce bras médical pour moniteur Philips Intellivue vient simplement se fixer sur le Din rail pour ensuite s'ajuster au rail et pincé avec les deux grips. Il possède un bouton d'arrêt de sécurité de l'ajustement en hauteur, ce qui permet au bras de rester dans la position choisie.
 - * La tête de ce bras est conforme à la norme de montage des moniteurs Philips Intellivue Series
 - * Compatible avec les moniteurs Philips Intellivue Series dont le poids n'excède pas 9-14 Kg. * Stabilité écran tactile.
 - * Inclinaison de l'écran: 26° vers le bas et 26° vers le haut
 - * Rotation du moniteur Philips: 180° à droite, 180° à gauche.
 - * Rotation du bras à partir du mur: 105° à droite, 105° à gauche.
 - * Rotation du bras intermédiaire: 360°.
 - * Ajustement en hauteur: 45° vers le bas, 45° vers le haut
 - * Longueur totale 758 mm
 - * Compatible avec les moniteurs Philips Intellivue Series
 - * Couleur RAL 7024 (Gris graphite) et Blanc
 - * Tous nos bras médicaux sont en conformité :
- CE, ROHS, Medical Grade, Regulations MDD 93/42 ECC.* Garantie: 5 ans
A Noter: Veuillez spécifier le type de moniteur Philips Intellivue lors de votre commande.

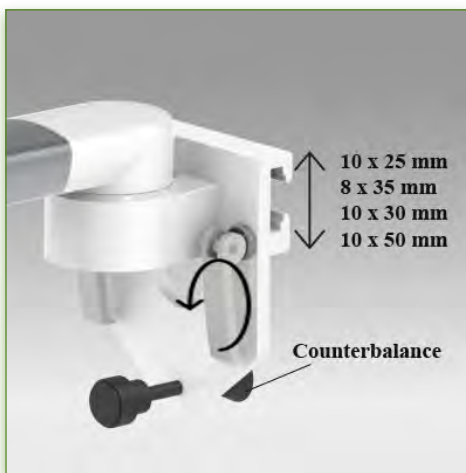
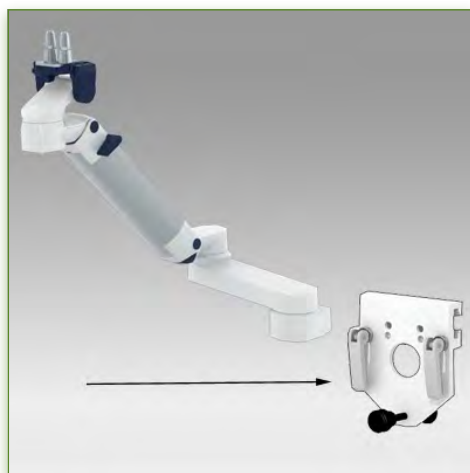


Compatibilité écran: Philips Intellivue Series
 Poids Supporté: 9-14 Kg



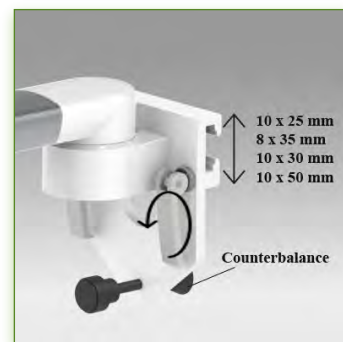
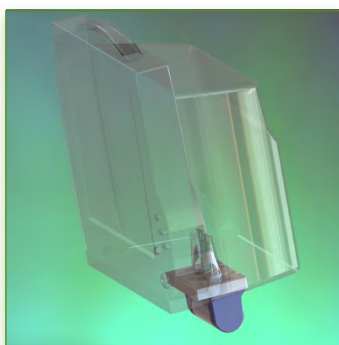
N'hésitez pas de nous contacter si vous avez des questions au sujet de ce produit.

- Garantie: 5 ans
- 000.918.540-3
- Gris Graphite et Blanc
- Sur mesure
- En fonction des éléments
- 918.540-3



Propriétés Anti-bactériennes:

Les bras médicaux informatiques sont désormais conçus avec la protection antibactérienne Microban, un traitement révolutionnaire qui garantit une hygiène optimale. Les bras médicaux informatiques intègrent du Microban et d'autre agent anti bactérien dans tous les produits médicaux. Il inhibe la croissance de bactéries de tout type. Il ne s'agit pas d'un traitement superficiel. Il se trouve à 100% dans la totalité du produit. Il n'entraîne aucune altération des propriétés physico-mécaniques du système élévateur des bras médicaux. Des simulations sur 30 ans montrent que 100 % des propriétés anti-bactériennes sont maintenues. Tous les bras articulés médicaux intègrent du Microban. Microban est leader mondial de solutions anti-bactériennes. Il est appliqué avec succès, depuis déjà plus de 35 ans, dans de multiples produits utilisés dans les secteurs hospitalier, de la construction et de l'alimentation.



Compatibilité écran: Philips Intellivue Series
 Poids Supporté: 13-18 Kg

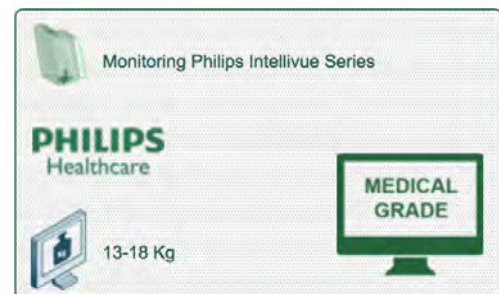
Bras Médical ajustable en hauteur de 300 + 240 mm, pour monitoring Philips Intellivue series, fixation sur Din Rail Horizontal

Ce Bras Médical Horizontal de 300 + 240 mm avec ajustement de la hauteur par vérin à gaz permet de fixer, d'orienter et ajuster parfaitement le moniteur Philips Intellivue. Il est recouvert d'un agent anti-microbien offrant une hygiène et un nettoyage dans les moindres détails. Son design moderne a été spécialement conçu pour les environnements du secteur de la santé.

Ces caractéristiques techniques:

- * Passage de câble intégré * Liaison équipotentielle
- * Montage sur Din rail Universel pince incluse (10 x 25 mm, 8 x 35 mm, 10 x 30 mm, 10 x 50 mm)
- * Ce bras médical pour moniteur Philips Intellivue vient simplement se fixer sur le Din rail pour ensuite s'ajuster au rail et pincé avec les deux grips. Il possède un bouton d'arrêt de sécurité de l'ajustement en hauteur, ce qui permet au bras de rester dans la position choisie.
- * La tête de ce bras est conforme à la norme de montage des moniteurs Philips Intellivue Series
- * Compatible avec les moniteurs Philips Intellivue Series dont le poids n'excède pas 13-18 Kg. * Stabilité écran tactile.
- * Inclinaison de l'écran: 26° vers le bas et 26° vers le haut
- * Rotation du moniteur Philips: 180° à droite, 180° à gauche.
- * Rotation du bras à partir du mur: 105° à droite, 105° à gauche.
- * Rotation du bras intermédiaire: 360°.
- * Ajustement en hauteur: 45° vers le bas, 45° vers le haut
- * Longueur totale 758 mm
- * Compatible avec les moniteurs Philips Intellivue Series
- * Couleur RAL 7024 (Gris graphite) et Blanc
- * Tous nos bras médicaux sont en conformité :

CE, ROHS, Medical Grade, Regulations MDD 93/42 ECC.* Garantie: 5 ans
 A Noter: Veuillez spécifier le type de moniteur Philips Intellivue lors de votre commande.



N'hésitez pas de nous contacter si vous avez des questions au sujet de ce produit.

Garantie: 5 ans

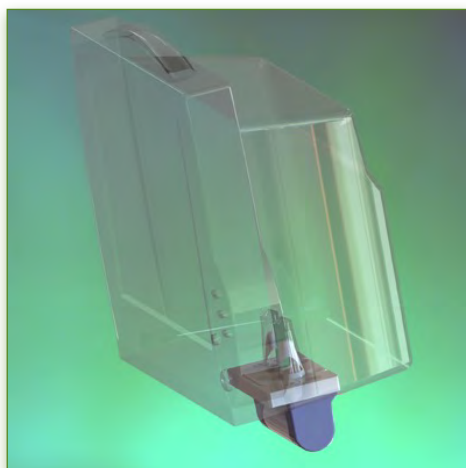
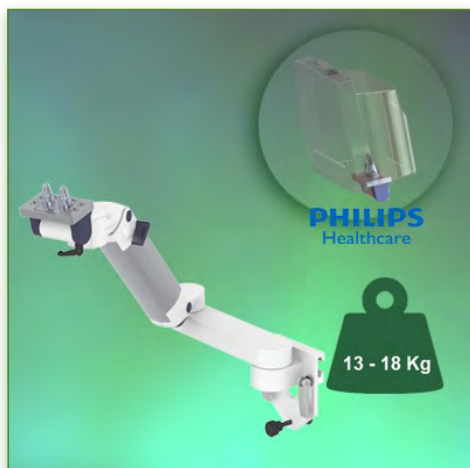
000.918.540-4

Gris Graphite et Blanc

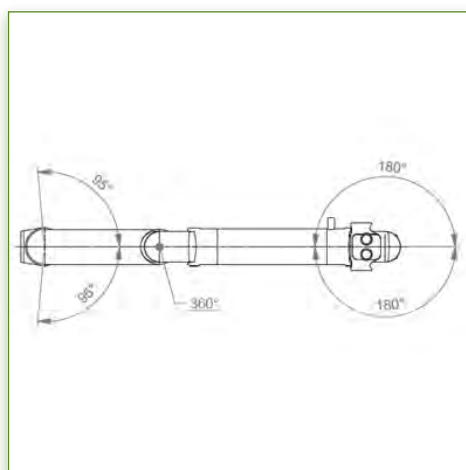
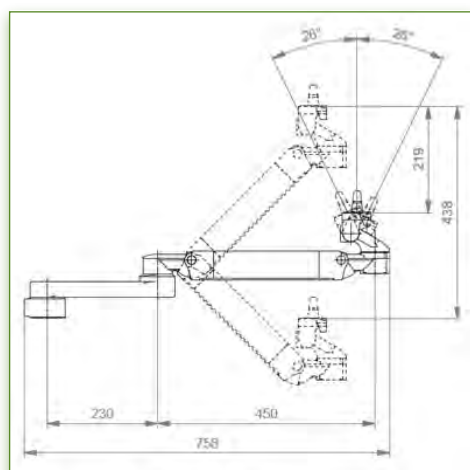
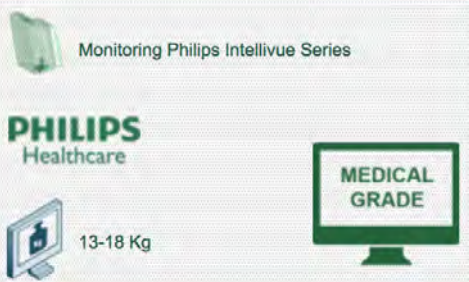
- Sur mesure

- En fonction des éléments

918.540-4



Compatibilité écran: Philips Intellivue Series
 Poids Supporté: 13-18 Kg



Medical Grade



N'hésitez pas de nous
 contacter si vous avez
 des questions au sujet de
 ce produit.



Garantie: 5 ans



000.918.540-4



Gris Graphite et Blanc



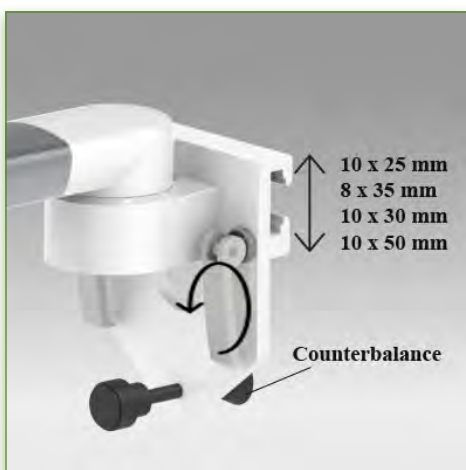
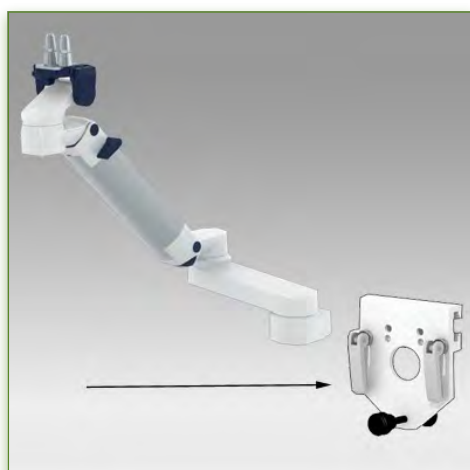
- Sur mesure



- En fonction des éléments

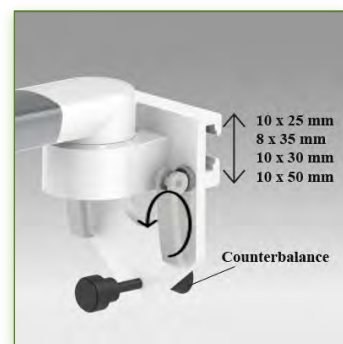
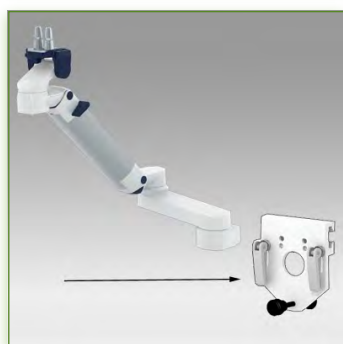
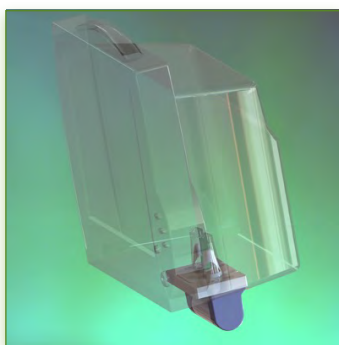


918.540-4



Propriétés Anti-bactériennes:

Les bras médicaux informatiques sont désormais conçus avec la protection antibactérienne Microban, un traitement révolutionnaire qui garantit une hygiène optimale. Les bras médicaux informatiques intègrent du Microban et d'autre agent anti bactérien dans tous les produits médicaux. Il inhibe la croissance de bactéries de tout type. Il se trouve à 100% dans la totalité du produit. Il n'entraîne aucune altération des propriétés physico-mécaniques du système élévateur des bras médicaux. Des simulations sur 30 ans montrent que 100 % des propriétés anti-bactériennes sont maintenues. Tous les bras articulés médicaux intègrent du Microban. Microban est leader mondial de solutions anti-bactériennes. Il est appliqué avec succès, depuis déjà plus de 35 ans, dans de multiples produits utilisés dans les secteurs hospitalier, de la construction et de l'alimentation.



Compatibilité écran: Philips Intellivue Series
 Poids Supporté: 16-22 Kg

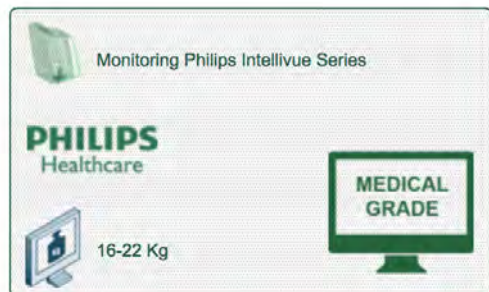
Bras Médical ajustable en hauteur de 300 + 240 mm, pour monitoring Philips Intellivue series, fixation sur Din Rail Horizontal

Ce Bras Médical Horizontal de 300 + 240 mm avec ajustement de la hauteur par vérin à gaz permet de fixer, d'orienter et ajuster parfaitement le moniteur Philips Intellivue. Il est recouvert d'un agent anti-microbien offrant une hygiène et un nettoyage dans les moindres détails. Son design moderne a été spécialement conçu pour les environnements du secteur de la santé.

Ces caractéristiques techniques:

- * Passage de câble intégré * Liaison équipotentielle
- * Montage sur Din rail Universel pince incluse (10 x 25 mm, 8 x 35 mm, 10 x 30 mm, 10 x 50 mm)
- * Ce bras médical pour moniteur Philips Intellivue vient simplement se fixer sur le Din rail pour ensuite s'ajuster au rail et pincé avec les deux grips. Il possède un bouton d'arrêt de sécurité de l'ajustement en hauteur, ce qui permet au bras de rester dans la position choisie.
- * La tête de ce bras est conforme à la norme de montage des moniteurs Philips Intellivue Series
- * Compatible avec les moniteurs Philips Intellivue Series dont le poids n'excède pas 16-22 Kg. * Stabilité écran tactile.
- * Inclinaison de l'écran: 26° vers le bas et 26° vers le haut
- * Rotation du moniteur Philips: 180° à droite, 180° à gauche.
- * Rotation du bras à partir du mur: 105° à droite, 105° à gauche.
- * Rotation du bras intermédiaire: 360°.
- * Ajustement en hauteur: 45° vers le bas, 45° vers le haut
- * Longueur totale 758 mm
- * Compatible avec les moniteurs Philips Intellivue Series
- * Couleur RAL 7024 (Gris graphite) et Blanc
- * Tous nos bras médicaux sont en conformité :

CE, ROHS, Medical Grade, Regulations MDD 93/42 ECC.* Garantie: 5 ans
 A Noter: Veuillez spécifier le type de moniteur Philips Intellivue lors de votre commande.



N'hésitez pas de nous contacter si vous avez des questions au sujet de ce produit.

Garantie: 5 ans

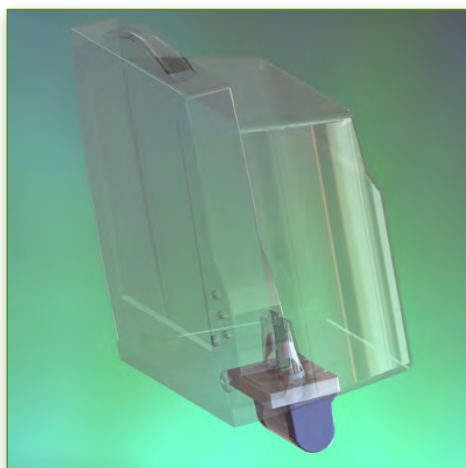
000.918.540-5

Gris Graphite et Blanc

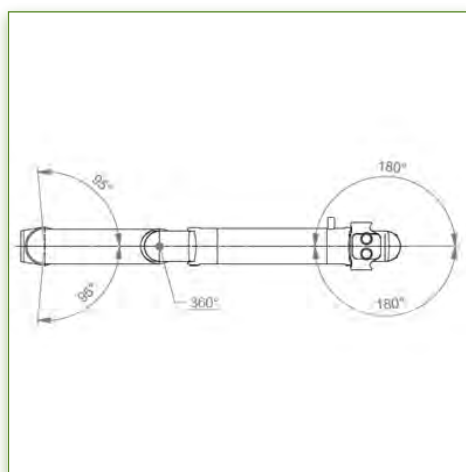
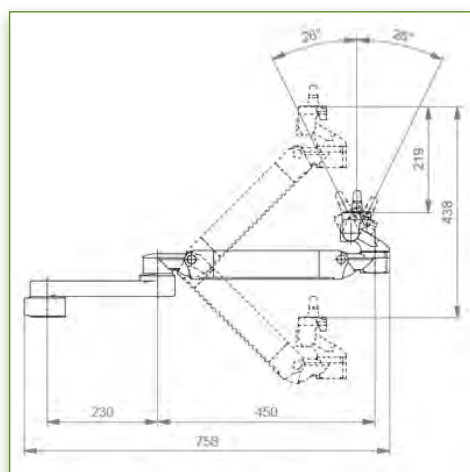
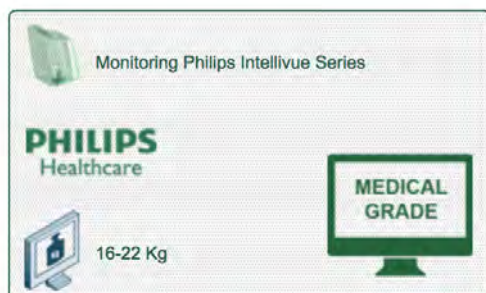
- Sur mesure

- En fonction des éléments

918.540-5

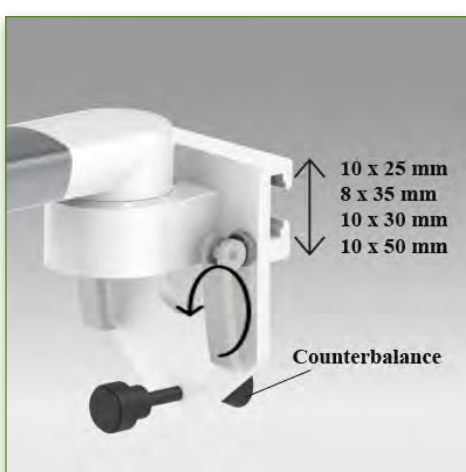
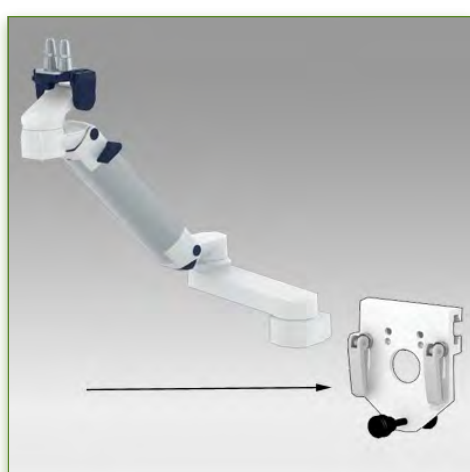


Compatibilité écran: Philips Intellivue Series
 Poids Supporté: 16-22 Kg



N'hésitez pas de nous contacter si vous avez des questions au sujet de ce produit.

- Garantie: 5 ans
- 000.918.540-5
- Gris Graphite et Blanc
- Sur mesure
- En fonction des éléments
- 918.540-5

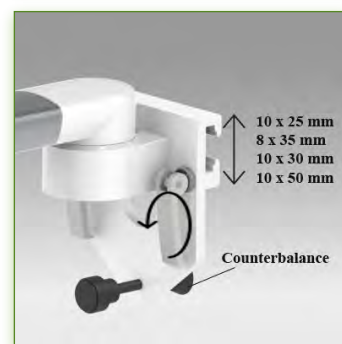
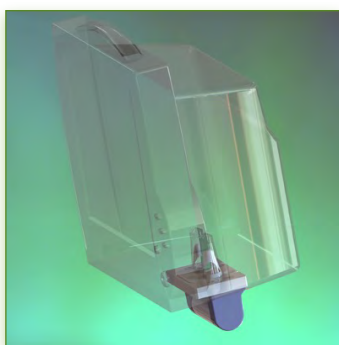


Propriétés Anti-bactériennes:

Les bras médicaux informatiques sont désormais conçus avec la protection antibactérienne Microban, un traitement révolutionnaire qui garantit une hygiène optimale. Les bras médicaux informatiques intègrent du Microban et d'autre agent anti bactérien dans tous les produits médicaux. Il inhibe la croissance de bactéries de tout type. Il ne s'agit pas d'un traitement superficiel. Il se trouve à 100% dans la totalité du produit.

Il n'entraîne aucune altération des propriétés physico-mécaniques du système élévateur des bras médicaux. Des simulations sur 30 ans montrent que 100 % des propriétés anti-bactériennes sont maintenues.

Tous les bras articulés médicaux intègrent du Microban. Microban est leader mondial de solutions anti-bactériennes. Il est appliqué avec succès, depuis déjà plus de 35 ans, dans de multiples produits utilisés dans les secteurs hospitalier, de la construction et de l'alimentation.


Bras Médical PH ajustable en hauteur de 300 mm, pour monitoring Philips Intellivue series, fixation sur Din Rail Horizontal

Ce Bras Médical PH Horizontal de 300 mm avec ajustement de la hauteur par vérin à gaz permet de fixer, d'orienter et ajuster parfaitement le moniteur Philips Intellivue. Il est recouvert d'un agent anti-microbien offrant une hygiène et un nettoyage dans les moindres détails. Son design moderne a été spécialement conçu pour les environnements du secteur de la santé.

Ces caractéristiques techniques:

- * Passage de câble intégré * Liaison équipotentielle
- * Montage sur Din rail Universel pince incluse (10 x 25 mm, 8 x 35 mm, 10 x 30 mm, 10 x 50 mm)
- * Ce bras médical pour moniteur Philips Intellivue vient simplement se fixer sur le Din rail pour ensuite s'ajuster au rail et pincé avec les deux grips. Il possède un bouton d'arrêt de sécurité de l'ajustement en hauteur, ce qui permet au bras de rester dans la position choisie.
- * Installation spécifique au position haute (PH)
- * La tête de ce bras est conforme à la norme de montage des moniteurs Philips Intellivue Series
- * Compatible avec les moniteurs Philips Intellivue dont le poids n'excède pas 3-8 Kg. * Stabilité écran tactile.
- * Inclinaison du moniteur Philips: 26° vers le bas et 26° vers le haut
- * Rotation du moniteur Philips: 180° à droite, 180° à gauche.
- * Rotation du bras à partir du mur: 105° à droite, 105° à gauche.
- * Ajustement en hauteur: 45° vers le bas, 45° vers le haut
- * Longueur totale 526 mm
- * Compatible avec les moniteurs Philips Intellivue Series
- * Couleur RAL 7024 (Gris graphite) et Blanc
- * Tous nos bras médicaux sont en conformité :

CE, ROHS, Medical Grade, Regulations MDD 93/42 ECC.* Garantie: 5 ans
A Noter: Veuillez spécifier le type de moniteur Philips Intellivue lors de votre commande.

Compatibilité écran: Philips Intellivue Series
Poids Supporté: 3-8 Kg



N'hésitez pas de nous contacter si vous avez des questions au sujet de ce produit.

Garantie: 5 ans

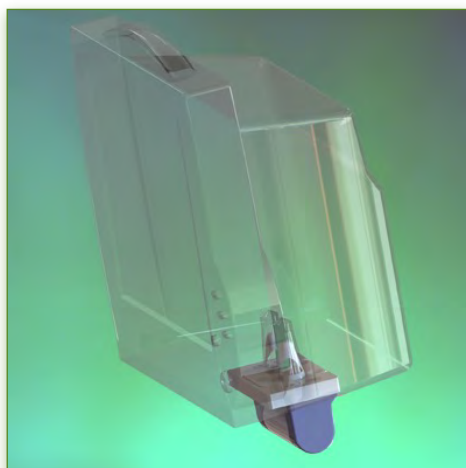
000.918.530-1

Gris Graphite et Blanc

- Sur mesure

- En fonction des éléments

918.530-1



Compatibilité écran: Philips Intellivue Series
Poids Supporté: 3-8 Kg

Monitoring Philips Intellivue Series

PHILIPS
Healthcare

3-8 Kg

**MEDICAL
GRADE**



Medical Grade



N'hésitez pas de nous
contacter si vous avez
des questions au sujet de
ce produit.



Garantie: 5 ans



000.918.530-1



Gris Graphite et Blanc



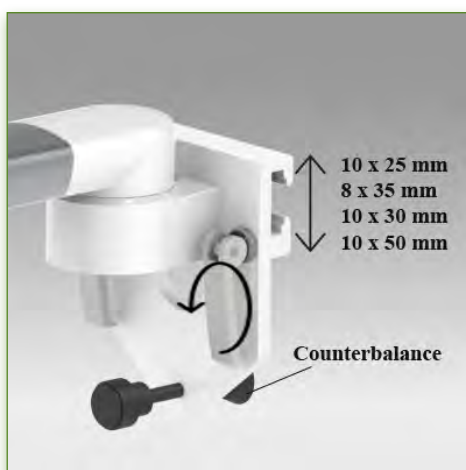
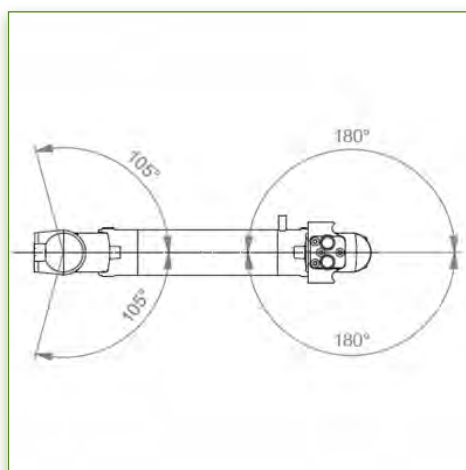
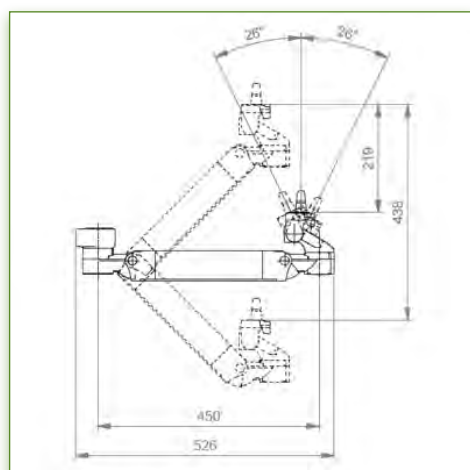
- Sur mesure



- En fonction des éléments

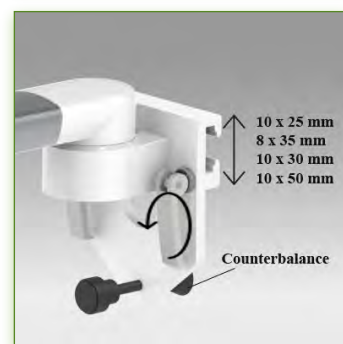
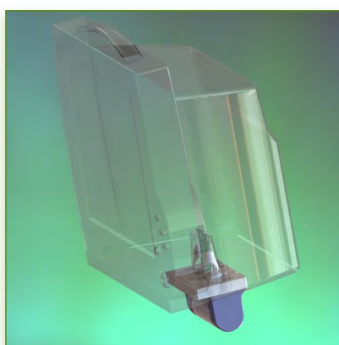


918.530-1



Propriétés Anti-bactériennes:

Les bras médicaux informatiques sont désormais conçus avec la protection antibactérienne Microban, un traitement révolutionnaire qui garantit une hygiène optimale. Les bras médicaux informatiques intègrent du Microban et d'autre agent anti bactérien dans tous les produits médicaux. Il inhibe la croissance de bactéries de tout type. Il se trouve à 100% dans la totalité du produit. Il n'entraîne aucune altération des propriétés physico-mécaniques du système élévateur des bras médicaux. Des simulations sur 30 ans montrent que 100 % des propriétés anti-bactériennes sont maintenues. Tous les bras articulés médicaux intègrent du Microban. Microban est leader mondial de solutions anti-bactériennes. Il est appliqué avec succès, depuis déjà plus de 35 ans, dans de multiples produits utilisés dans les secteurs hospitalier, de la construction et de l'alimentation.


Bras Médical PH ajustable en hauteur de 300 mm, pour monitoring Philips Intellivue series, fixation sur Din Rail Horizontal

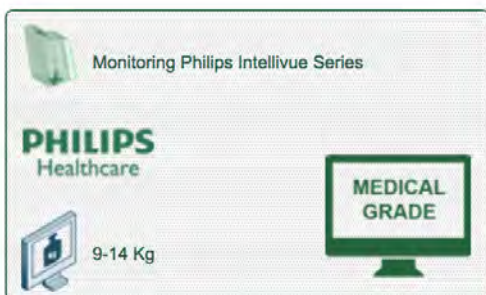
Ce Bras Médical PH Horizontal de 300 mm avec ajustement de la hauteur par vérin à gaz permet de fixer, d'orienter et ajuster parfaitement le moniteur Philips Intellivue. Il est recouvert d'un agent anti-microbien offrant une hygiène et un nettoyage dans les moindres détails. Son design moderne a été spécialement conçu pour les environnements du secteur de la santé.

Ces caractéristiques techniques:

- * Passage de câble intégré * Liaison équipotentielle
- * Montage sur Din rail Universel pince incluse (10 x 25 mm, 8 x 35 mm, 10 x 30 mm, 10 x 50 mm)
- * Ce bras médical pour moniteur Philips Intellivue vient simplement se fixer sur le Din rail pour ensuite s'ajuster au rail et pincé avec les deux grips. Il possède un bouton d'arrêt de sécurité de l'ajustement en hauteur, ce qui permet au bras de rester dans la position choisie.
- * Installation spécifique au position haute (PH)
- * La tête de ce bras est conforme à la norme de montage des moniteurs Philips Intellivue Series
- * Compatible avec les moniteurs Philips Intellivue dont le poids n'excède pas 5-11 Kg. * Stabilité écran tactile.
- * Inclinaison du moniteur Philips: 26° vers le bas et 26° vers le haut
- * Rotation du moniteur Philips: 180° à droite, 180° à gauche.
- * Rotation du bras à partir du mur: 105° à droite, 105° à gauche.
- * Ajustement en hauteur: 45° vers le bas, 45° vers le haut
- * Longueur totale 526 mm
- * Compatible avec les moniteurs Philips Intellivue Series
- * Couleur RAL 7024 (Gris graphite) et Blanc
- * Tous nos bras médicaux sont en conformité :

CE, ROHS, Medical Grade, Regulations MDD 93/42 ECC.* Garantie: 5 ans
A Noter: Veuillez spécifier le type de moniteur Philips Intellivue lors de votre commande.

Compatibilité écran: Philips Intellivue Series
Poids Supporté: 9-14 Kg



N'hésitez pas de nous contacter si vous avez des questions au sujet de ce produit.

Garantie: 5 ans

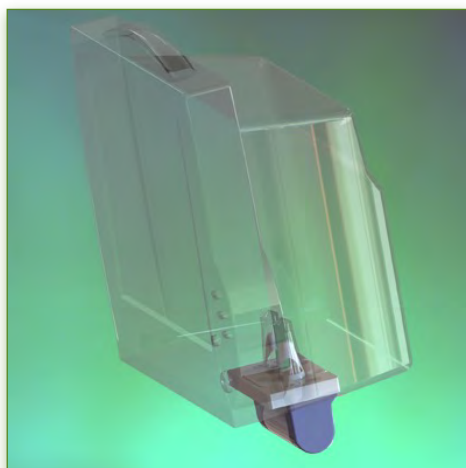
000.918.530-3

Gris Graphite et Blanc

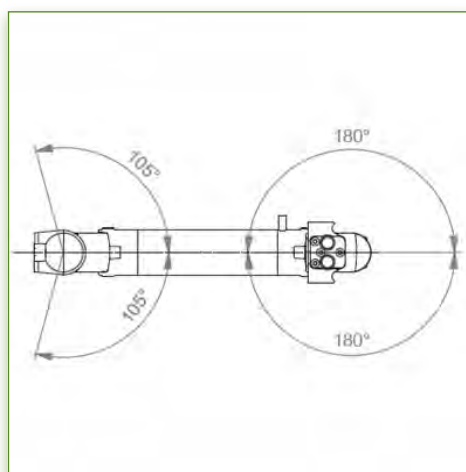
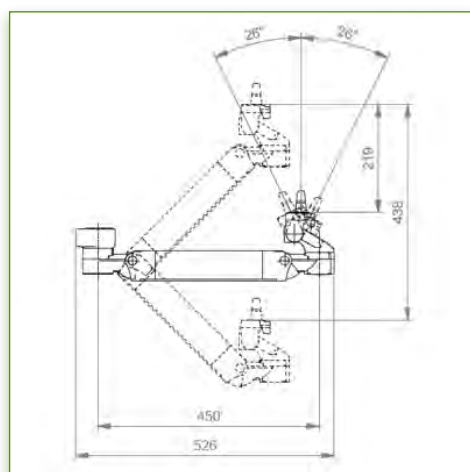
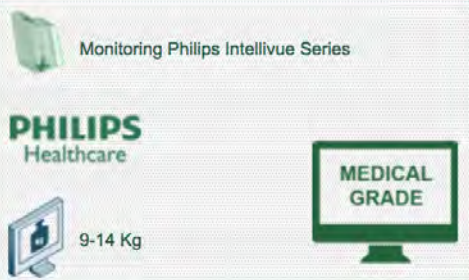
- Sur mesure

- En fonction des éléments

918.530-3



Compatibilité écran: Philips Intellivue Series
Poids Supporté: 9-14 Kg



Medical Grade

N'hésitez pas de nous contacter si vous avez des questions au sujet de ce produit.

Garantie: 5 ans

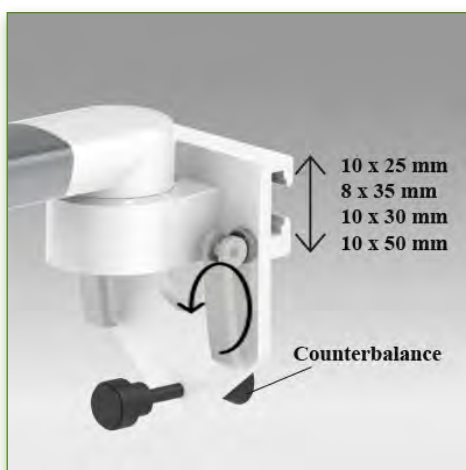
000.918.530-3

Gris Graphite et Blanc

- Sur mesure

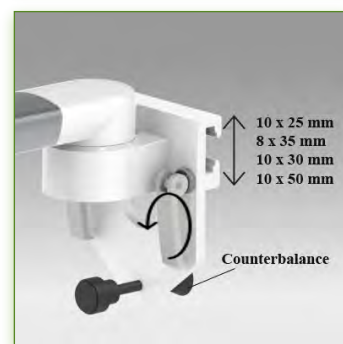
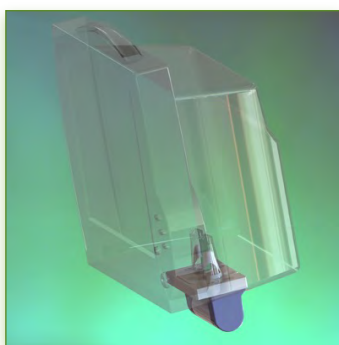
- En fonction des éléments

918.530-3



Propriétés Anti-bactériennes:

Les bras médicaux informatiques sont désormais conçus avec la protection antibactérienne Microban, un traitement révolutionnaire qui garantit une hygiène optimale. Les bras médicaux informatiques intègrent du Microban et d'autre agent anti bactérien dans tous les produits médicaux. Il inhibe la croissance de bactéries de tout type. Il ne s'agit pas d'un traitement superficiel. Il se trouve à 100% dans la totalité du produit. Il n'entraîne aucune altération des propriétés physico-mécaniques du système élévateur des bras médicaux. Des simulations sur 30 ans montrent que 100 % des propriétés anti-bactériennes sont maintenues. Tous les bras articulés médicaux intègrent du Microban. Microban est leader mondial de solutions anti-bactériennes. Il est appliqué avec succès, depuis déjà plus de 35 ans, dans de multiples produits utilisés dans les secteurs hospitalier, de la construction et de l'alimentation.


Bras Médical PH ajustable en hauteur de 300 mm, pour monitoring Philips Intellivue series, fixation sur Din Rail Horizontal

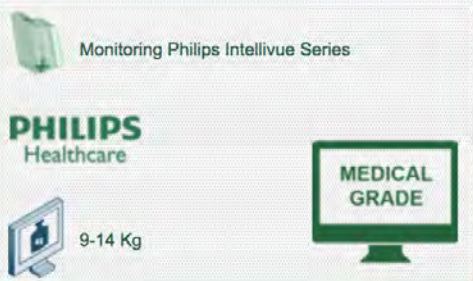
Ce Bras Médical PH Horizontal de 300 mm avec ajustement de la hauteur par vérin à gaz permet de fixer, d'orienter et ajuster parfaitement le moniteur Philips Intellivue. Il est recouvert d'un agent anti-microbien offrant une hygiène et un nettoyage dans les moindres détails. Son design moderne a été spécialement conçu pour les environnements du secteur de la santé.

Ces caractéristiques techniques:

- * Passage de câble intégré * Liaison équipotentielle
- * Montage sur Din rail Universel pince incluse (10 x 25 mm, 8 x 35 mm, 10 x 30 mm, 10 x 50 mm)
- * Ce bras médical pour moniteur Philips Intellivue vient simplement se fixer sur le Din rail pour ensuite s'ajuster au rail et pincé avec les deux grips. Il possède un bouton d'arrêt de sécurité de l'ajustement en hauteur, ce qui permet au bras de rester dans la position choisie.
- * Installation spécifique au position haute (PH)
- * La tête de ce bras est conforme à la norme de montage des moniteurs Philips Intellivue Series
- * Compatible avec les moniteurs Philips Intellivue dont le poids n'excède pas 9-14 Kg. * Stabilité écran tactile.
- * Inclinaison du moniteur Philips: 26° vers le bas et 26° vers le haut
- * Rotation du moniteur Philips: 180° à droite, 180° à gauche.
- * Rotation du bras à partir du mur: 105° à droite, 105° à gauche.
- * Ajustement en hauteur: 45° vers le bas, 45° vers le haut
- * Longueur totale 526 mm
- * Compatible avec les moniteurs Philips Intellivue Series
- * Couleur RAL 7024 (Gris graphite) et Blanc
- * Tous nos bras médicaux sont en conformité :

CE, ROHS, Medical Grade, Regulations MDD 93/42 ECC.* Garantie: 5 ans
A Noter: Veuillez spécifier le type de moniteur Philips Intellivue lors de votre commande.

Compatibilité écran: Philips Intellivue Series
Poids Supporté: 9-14 Kg



N'hésitez pas de nous contacter si vous avez des questions au sujet de ce produit.

Garantie: 5 ans

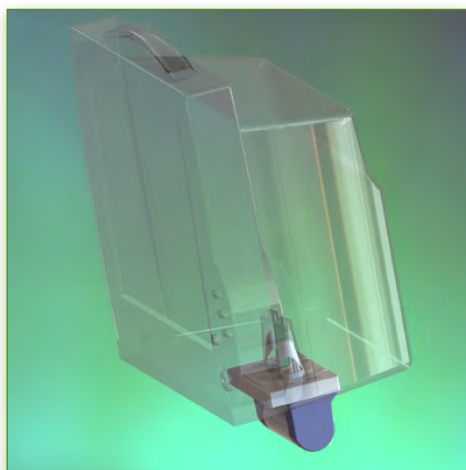
000.918.530-3

Gris Graphite et Blanc

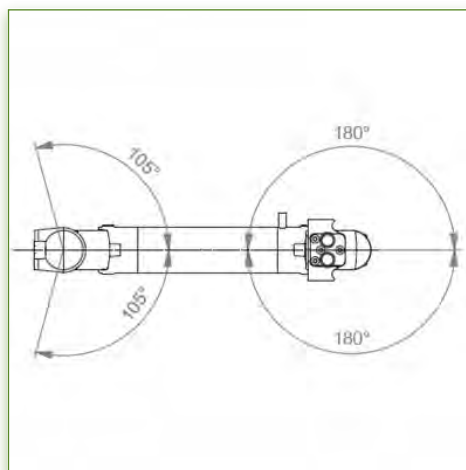
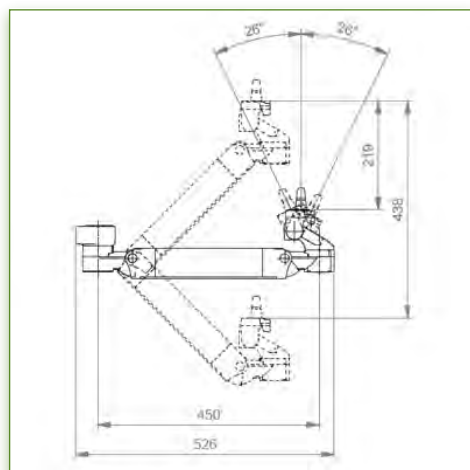
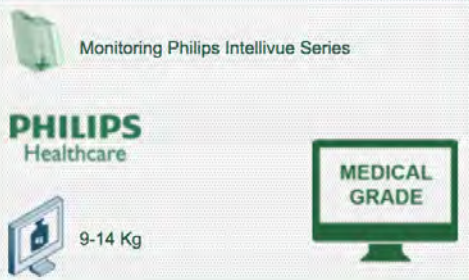
- Sur mesure

- En fonction des éléments

918.530-3



Compatibilité écran: Philips Intellivue Series
Poids Supporté: 9-14 Kg



Medical Grade

N'hésitez pas de nous contacter si vous avez des questions au sujet de ce produit.

Garantie: 5 ans

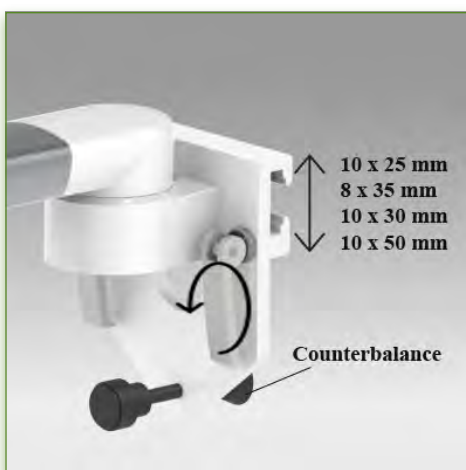
000.918.530-3

Gris Graphite et Blanc

- Sur mesure

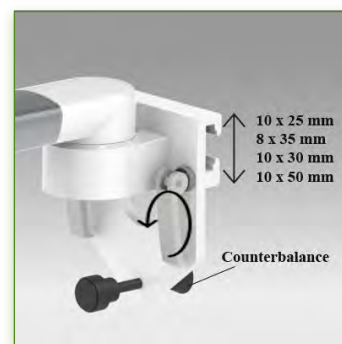
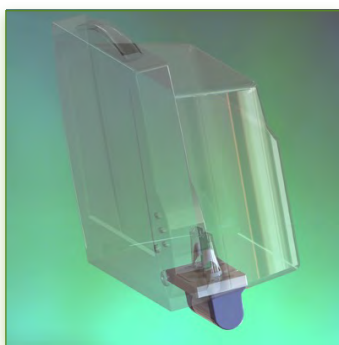
- En fonction des éléments

918.530-3



Propriétés Anti-bactériennes:

Les bras médicaux informatiques sont désormais conçus avec la protection antibactérienne Microban, un traitement révolutionnaire qui garantit une hygiène optimale. Les bras médicaux informatiques intègrent du Microban et d'autre agent anti bactérien dans tous les produits médicaux. Il inhibe la croissance de bactéries de tout type. Il ne s'agit pas d'un traitement superficiel. Il se trouve à 100% dans la totalité du produit. Il n'entraîne aucune altération des propriétés physico-mécaniques du système élévateur des bras médicaux. Des simulations sur 30 ans montrent que 100 % des propriétés anti-bactériennes sont maintenues. Tous les bras articulés médicaux intègrent du Microban. Microban est leader mondial de solutions anti-bactériennes. Il est appliqué avec succès, depuis déjà plus de 35 ans, dans de multiples produits utilisés dans les secteurs hospitalier, de la construction et de l'alimentation.


Bras Médical PH ajustable en hauteur de 300 mm, pour monitoring Philips Intellivue series, fixation sur Din Rail Horizontal

Ce Bras Médical PH Horizontal de 300 mm avec ajustement de la hauteur par vérin à gaz permet de fixer, d'orienter et ajuster parfaitement le moniteur Philips Intellivue. Il est recouvert d'un agent anti-microbien offrant une hygiène et un nettoyage dans les moindres détails. Son design moderne a été spécialement conçu pour les environnements du secteur de la santé.

Ces caractéristiques techniques:

- * Passage de câble intégré * Liaison équipotentielle
- * Montage sur Din rail Universel pince incluse (10 x 25 mm, 8 x 35 mm, 10 x 30 mm, 10 x 50 mm)
- * Ce bras médical pour moniteur Philips Intellivue vient simplement se fixer sur le Din rail pour ensuite s'ajuster au rail et pincé avec les deux grips. Il possède un bouton d'arrêt de sécurité de l'ajustement en hauteur, ce qui permet au bras de rester dans la position choisie.
- * Installation spécifique au position haute (PH)
- * La tête de ce bras est conforme à la norme de montage des moniteurs Philips Intellivue Series
- * Compatible avec les moniteurs Philips Intellivue dont le poids n'excède pas 13-18 Kg. * Stabilité écran tactile.
- * Inclinaison du moniteur Philips: 26° vers le bas et 26° vers le haut
- * Rotation du moniteur Philips: 180° à droite, 180° à gauche.
- * Rotation du bras à partir du mur: 105° à droite, 105° à gauche.
- * Ajustement en hauteur: 45° vers le bas, 45° vers le haut
- * Longueur totale 526 mm
- * Compatible avec les moniteurs Philips Intellivue Series
- * Couleur RAL 7024 (Gris graphite) et Blanc
- * Tous nos bras médicaux sont en conformité :

CE, ROHS, Medical Grade, Regulations MDD 93/42 ECC.* Garantie: 5 ans
A Noter: Veuillez spécifier le type de moniteur Philips Intellivue lors de votre commande.

Compatibilité écran: Philips Intellivue Series
Poids Supporté: 13-18 Kg



N'hésitez pas de nous contacter si vous avez des questions au sujet de ce produit.

Garantie: 5 ans

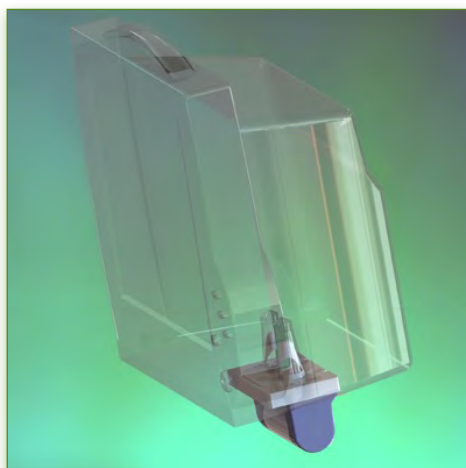
000.918.530-4

Gris Graphite et Blanc

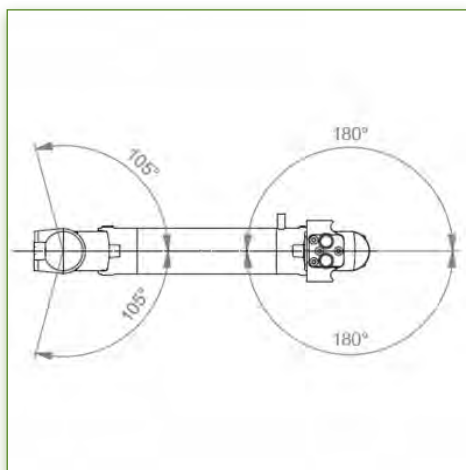
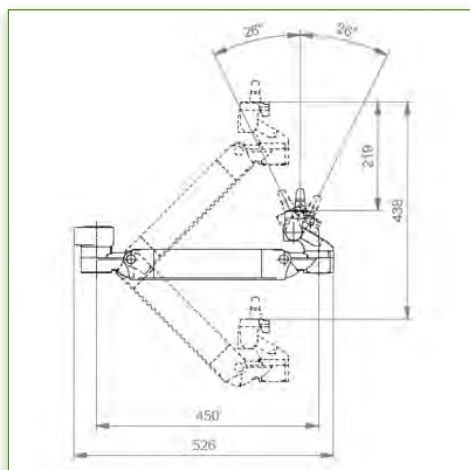
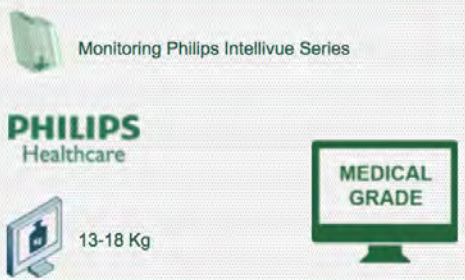
- Sur mesure

- En fonction des éléments

918.530-4



Compatibilité écran: Philips Intellivue Series
Poids Supporté: 13-18 Kg



Medical Grade



N'hésitez pas de nous contacter si vous avez des questions au sujet de ce produit.



Garantie: 5 ans



000.918.530-4



Gris Graphite et Blanc



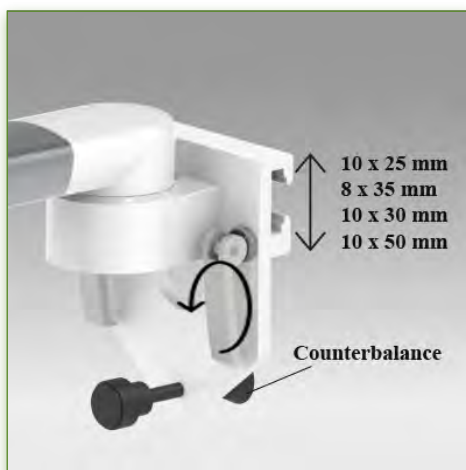
- Sur mesure



- En fonction des éléments

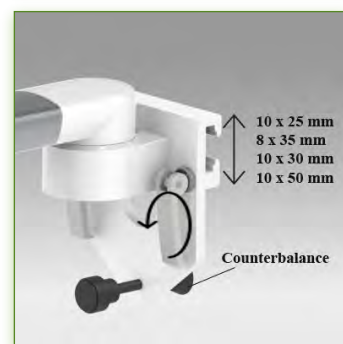
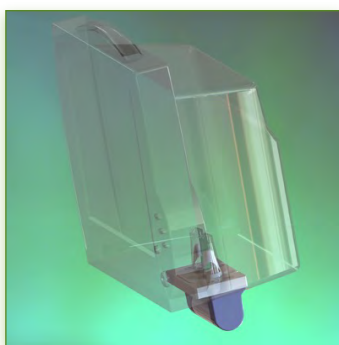


918.530-4



Propriétés Anti-bactériennes:

Les bras médicaux informatiques sont désormais conçus avec la protection antibactérienne Microban, un traitement révolutionnaire qui garantit une hygiène optimale. Les bras médicaux informatiques intègrent du Microban et d'autre agent anti bactérien dans tous les produits médicaux. Il inhibe la croissance de bactéries de tout type. Il ne s'agit pas d'un traitement superficiel. Il se trouve à 100% dans la totalité du produit. Il n'entraîne aucune altération des propriétés physico-mécaniques du système élévateur des bras médicaux. Des simulations sur 30 ans montrent que 100 % des propriétés anti-bactériennes sont maintenues. Tous les bras articulés médicaux intègrent du Microban. Microban est leader mondial de solutions anti-bactériennes. Il est appliqué avec succès, depuis déjà plus de 35 ans, dans de multiples produits utilisés dans les secteurs hospitalier, de la construction et de l'alimentation.



Compatibilité écran: Philips Intellivue Series
Poids Supporté: 16-22 Kg

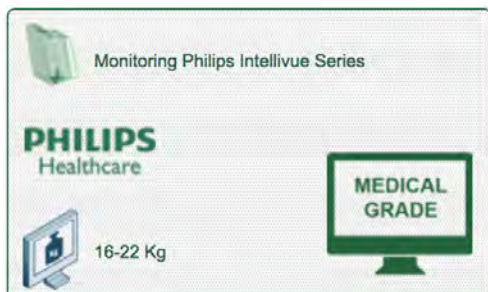
Bras Médical PH ajustable en hauteur de 300 mm, pour monitoring Philips Intellivue series, fixation sur Din Rail Horizontal

Ce Bras Médical PH Horizontal de 300 mm avec ajustement de la hauteur par vérin à gaz permet de fixer, d'orienter et ajuster parfaitement le moniteur Philips Intellivue. Il est recouvert d'un agent anti-microbien offrant une hygiène et un nettoyage dans les moindres détails. Son design moderne a été spécialement conçu pour les environnements du secteur de la santé.

Ces caractéristiques techniques:

- * Passage de câble intégré * Liaison équipotentielle
- * Montage sur Din rail Universel pince incluse (10 x 25 mm, 8 x 35 mm, 10 x 30 mm, 10 x 50 mm)
- * Ce bras médical pour moniteur Philips Intellivue vient simplement se fixer sur le Din rail pour ensuite s'ajuster au rail et pincé avec les deux grips. Il possède un bouton d'arrêt de sécurité de l'ajustement en hauteur, ce qui permet au bras de rester dans la position choisie.
- * Installation spécifique au position haute (PH)
- * La tête de ce bras est conforme à la norme de montage des moniteurs Philips Intellivue Series
- * Compatible avec les moniteurs Philips Intellivue dont le poids n'excède pas 16-22 Kg. * Stabilité écran tactile.
- * Inclinaison du moniteur Philips: 26° vers le bas et 26° vers le haut
- * Rotation du moniteur Philips: 180° à droite, 180° à gauche.
- * Rotation du bras à partir du mur: 105° à droite, 105° à gauche.
- * Ajustement en hauteur: 45° vers le bas, 45° vers le haut
- * Longueur totale 526 mm
- * Compatible avec les moniteurs Philips Intellivue Series
- * Couleur RAL 7024 (Gris graphite) et Blanc
- * Tous nos bras médicaux sont en conformité :

CE, ROHS, Medical Grade, Regulations MDD 93/42 ECC.* Garantie: 5 ans
A Noter: Veuillez spécifier le type de moniteur Philips Intellivue lors de votre commande.



N'hésitez pas de nous contacter si vous avez des questions au sujet de ce produit.

Garantie: 5 ans

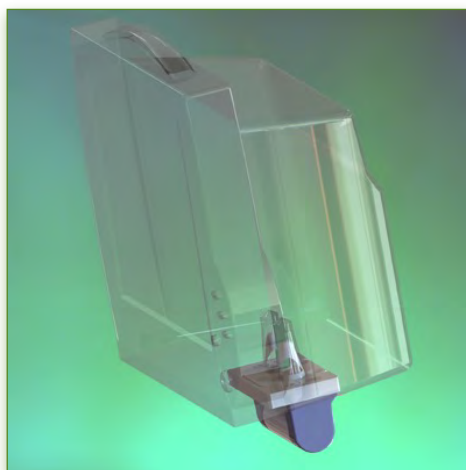
000.918.530-5

Gris Graphite et Blanc

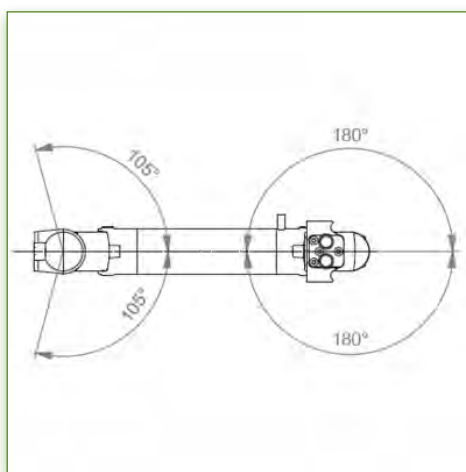
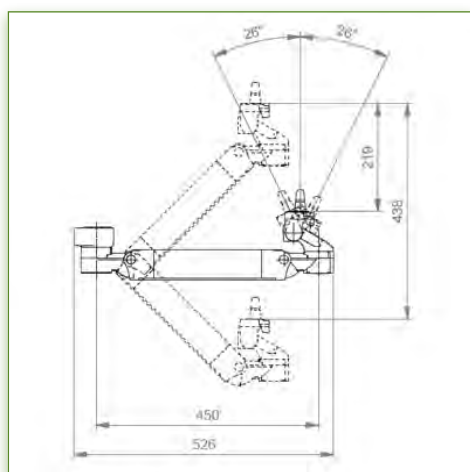
- Sur mesure

- En fonction des éléments

918.530-5

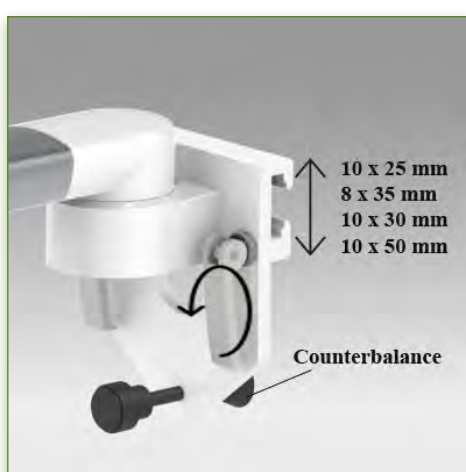


Compatibilité écran: Philips Intellivue Series
Poids Supporté: 16-22 Kg



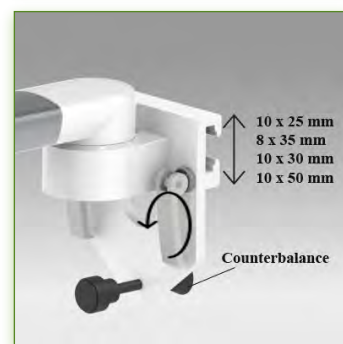
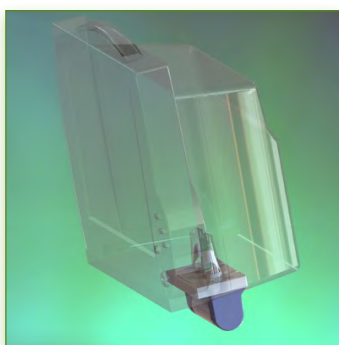
N'hésitez pas de nous contacter si vous avez des questions au sujet de ce produit.

- Garantie: 5 ans
- 000.918.530-5
- Gris Graphite et Blanc
- Sur mesure
- En fonction des éléments
- 918.530-5

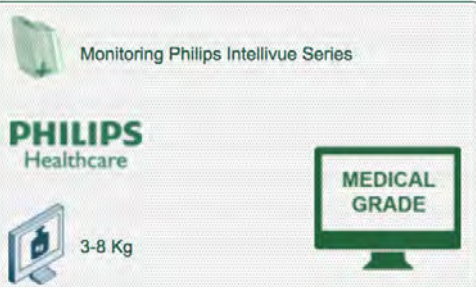


Propriétés Anti-bactériennes:

Les bras médicaux informatiques sont désormais conçus avec la protection antibactérienne Microban, un traitement révolutionnaire qui garantit une hygiène optimale. Les bras médicaux informatiques intègrent du Microban et d'autre agent anti bactérien dans tous les produits médicaux. Il inhibe la croissance de bactéries de tout type. Il ne s'agit pas d'un traitement superficiel. Il se trouve à 100% dans la totalité du produit. Il n'entraîne aucune altération des propriétés physico-mécaniques du système élévateur des bras médicaux. Des simulations sur 30 ans montrent que 100 % des propriétés anti-bactériennes sont maintenues. Tous les bras articulés médicaux intègrent du Microban. Microban est leader mondial de solutions anti-bactériennes. Il est appliqué avec succès, depuis déjà plus de 35 ans, dans de multiples produits utilisés dans les secteurs hospitalier, de la construction et de l'alimentation.



Compatibilité écran: Philips Intellivue Series
Poids Supporté: 3-8 Kg



N'hésitez pas de nous contacter si vous avez des questions au sujet de ce produit.

Garantie: 5 ans

000.918.114-1

Gris Graphite et Blanc

- Sur mesure

- En fonction des éléments

918.114-1

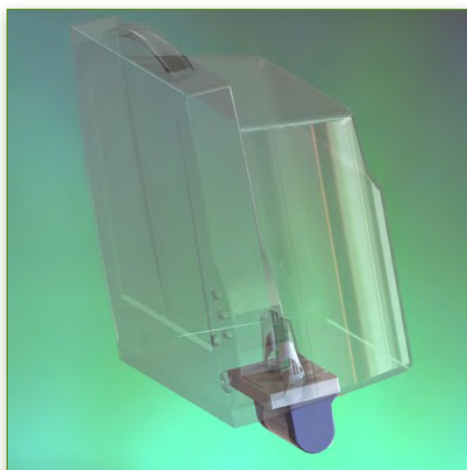
Bras Médical PH ajustable en hauteur de 300+240 mm, pour monitoring Philips Intellivue series, fixation sur Din Rail Horizontal

Ce Bras Médical PH Horizontal de 300+240 mm avec ajustement de la hauteur par vérin à gaz permet de fixer, d'orienter et ajuster parfaitement le moniteur Philips Intellivue. Il est recouvert d'un agent anti-microbien offrant une hygiène et un nettoyage dans les moindres détails. Son design moderne a été spécialement conçu pour les environnements du secteur de la santé.

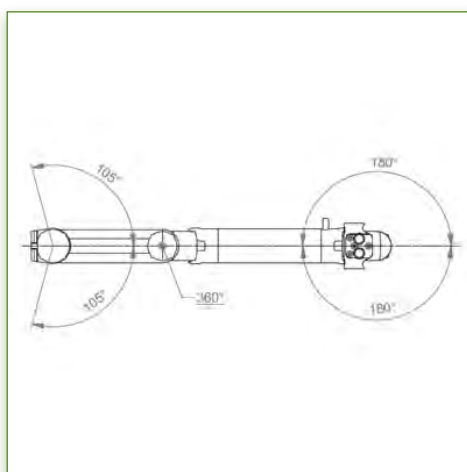
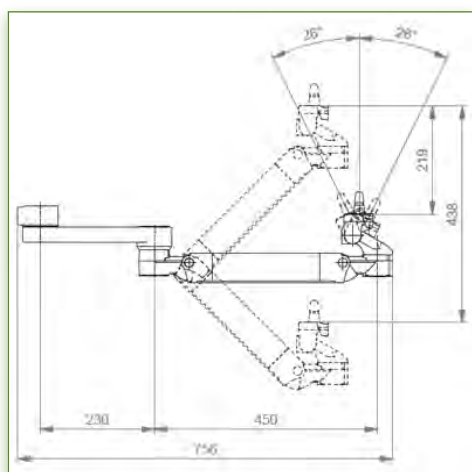
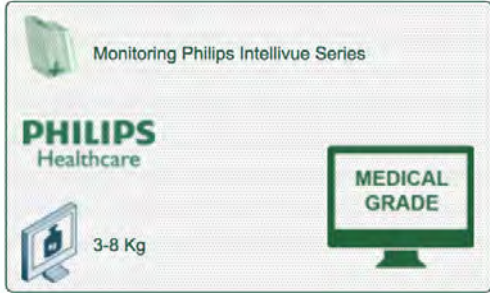
Ces caractéristiques techniques:

- * Passage de câble intégré * Liaison équipotentielle
- * Montage sur Din rail Universel pince incluse (10 x 25 mm, 8 x 35 mm, 10 x 30 mm, 10 x 50 mm)
- * Ce bras médical pour moniteur Philips Intellivue vient simplement se fixer sur le Din rail pour ensuite s'ajuster au rail et pincé avec les deux grips. Il possède un bouton d'arrêt de sécurité de l'ajustement en hauteur, ce qui permet au bras de rester dans la position choisie.
- * Installation spécifique au position haute (PH)
- * La tête de ce bras est conforme à la norme de montage des moniteurs Philips Intellivue Series
- * Compatible avec les moniteurs Philips Intellivue dont le poids n'excède pas 3-8 Kg.* Stabilité écran tactile.
- * Inclinaison du moniteur Philips: 26° vers le bas et 26° vers le haut
- * Rotation du moniteur Philips: 180° à droite, 180° à gauche.
- * Rotation du bras à partir du mur: 105° à droite, 105° à gauche.
- * Rotation du bras intermédiaire: 360°. * Longueur totale 756 mm
- * Ajustement en hauteur: 45° vers le bas, 45° vers le haut
- * Compatible avec les moniteurs Philips Intellivue Series
- * Couleur RAL 7024 (Gris graphite) et Blanc
- * Tous nos bras médicaux sont en conformité :

CE, ROHS, Medical Grade, Regulations MDD 93/42 ECC.* Garantie: 5 ans
A Noter: Veuillez spécifier le type de moniteur Philips Intellivue lors de votre commande.

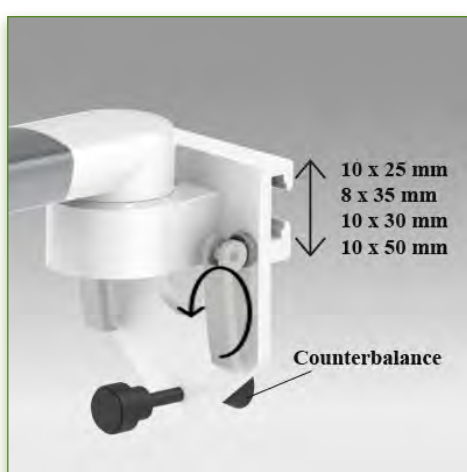


Compatibilité écran: Philips Intellivue Series
 Poids Supporté: 3-8 Kg



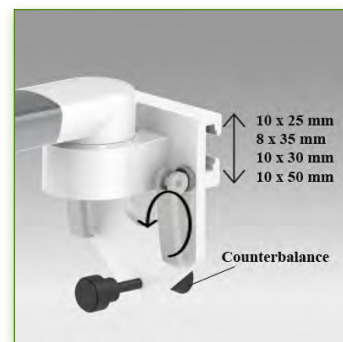
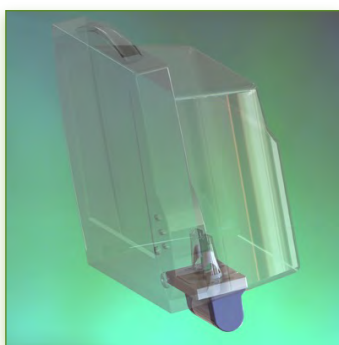
N'hésitez pas de nous contacter si vous avez des questions au sujet de ce produit.

- Garantie: 5 ans
- 000.918.114-1
- Gris Graphite et Blanc
- Sur mesure
- En fonction des éléments
- 918.114-1

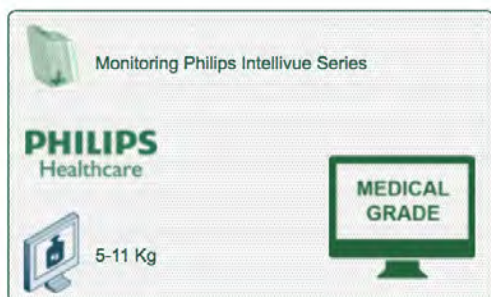


Propriétés Anti-bactériennes:

Les bras médicaux informatiques sont désormais conçus avec la protection antibactérienne Microban, un traitement révolutionnaire qui garantit une hygiène optimale. Les bras médicaux informatiques intègrent du Microban et d'autre agent anti bactérien dans tous les produits médicaux. Il inhibe la croissance de bactéries de tout type. Il ne s'agit pas d'un traitement superficiel. Il se trouve à 100% dans la totalité du produit. Il n'entraîne aucune altération des propriétés physico-mécaniques du système élévateur des bras médicaux. Des simulations sur 30 ans montrent que 100 % des propriétés anti-bactériennes sont maintenues. Tous les bras articulés médicaux intègrent du Microban. Microban est leader mondial de solutions anti-bactériennes. Il est appliqué avec succès, depuis déjà plus de 35 ans, dans de multiples produits utilisés dans les secteurs hospitalier, de la construction et de l'alimentation.



Compatibilité écran: Philips Intellivue Series
Poids Supporté: 5-11 Kg



N'hésitez pas de nous contacter si vous avez des questions au sujet de ce produit.

Garantie: 5 ans

000.918.114-2

Gris Graphite et Blanc

- Sur mesure

- En fonction des éléments

918.114-2

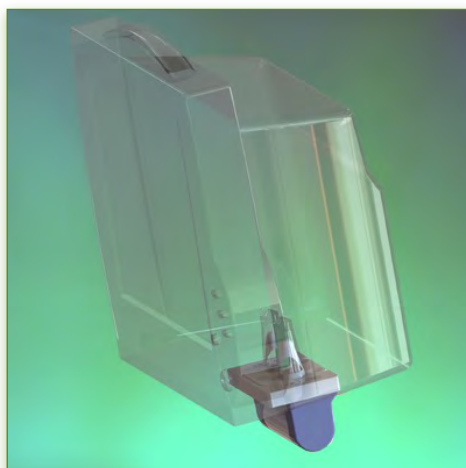
Bras Médical PH ajustable en hauteur de 300+240 mm, pour monitoring Philips Intellivue series, fixation sur Din Rail Horizontal

Ce Bras Médical PH Horizontal de 300+240 mm avec ajustement de la hauteur par vérin à gaz permet de fixer, d'orienter et ajuster parfaitement le moniteur Philips Intellivue. Il est recouvert d'un agent anti-microbien offrant une hygiène et un nettoyage dans les moindres détails. Son design moderne a été spécialement conçu pour les environnements du secteur de la santé.

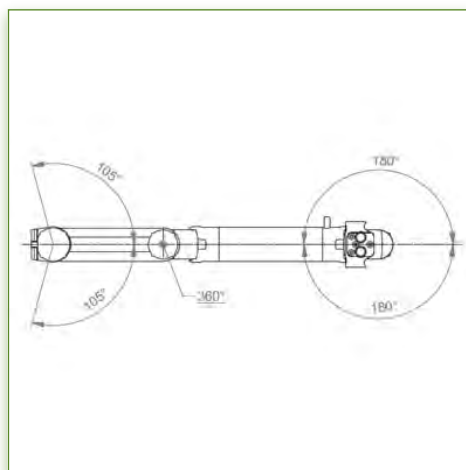
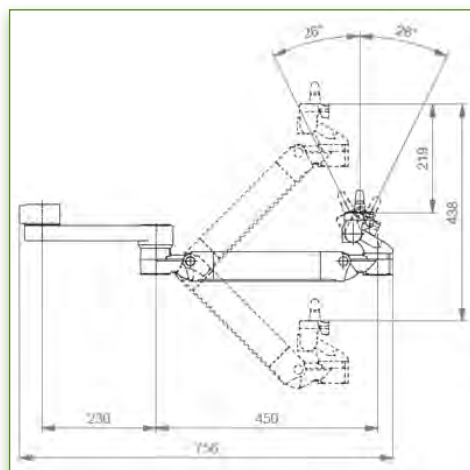
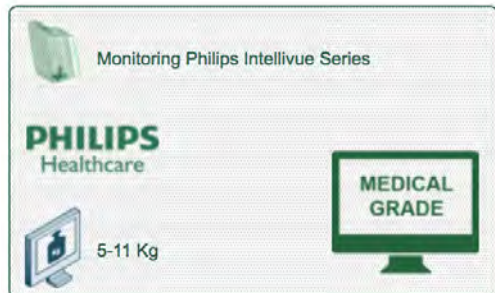
Ces caractéristiques techniques:

- * Passage de câble intégré * Liaison équipotentielle
- * Montage sur Din rail Universel pince incluse (10 x 25 mm, 8 x 35 mm, 10 x 30 mm, 10 x 50 mm)
- * Ce bras médical pour moniteur Philips Intellivue vient simplement se fixer sur le Din rail pour ensuite s'ajuster au rail et pincé avec les deux grips. Il possède un bouton d'arrêt de sécurité de l'ajustement en hauteur, ce qui permet au bras de rester dans la position choisie.
- * Installation spécifique au position haute (PH)
- * La tête de ce bras est conforme à la norme de montage des moniteurs Philips Intellivue Series
- * Compatible avec les moniteurs Philips Intellivue dont le poids n'excède pas 5-11 Kg.* Stabilité écran tactile.
- * Inclinaison du moniteur Philips: 26° vers le bas et 26° vers le haut
- * Rotation du moniteur Philips: 180° à droite, 180° à gauche.
- * Rotation du bras à partir du mur: 105° à droite, 105° à gauche.
- * Rotation du bras intermédiaire: 360°. * Longueur totale 756 mm
- * Ajustement en hauteur: 45° vers le bas, 45° vers le haut
- * Compatible avec les moniteurs Philips Intellivue Series
- * Couleur RAL 7024 (Gris graphite) et Blanc
- * Tous nos bras médicaux sont en conformité :

CE, ROHS, Medical Grade, Regulations MDD 93/42 ECC.* Garantie: 5 ans
A Noter: Veuillez spécifier le type de moniteur Philips Intellivue lors de votre commande.

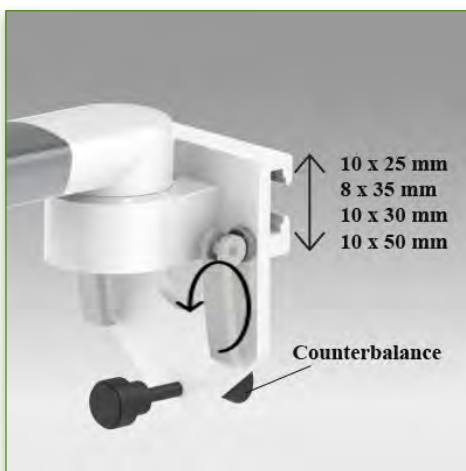


Compatibilité écran: Philips Intellivue Series
 Poids Supporté: 5-11 Kg



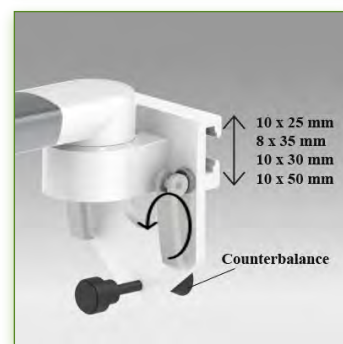
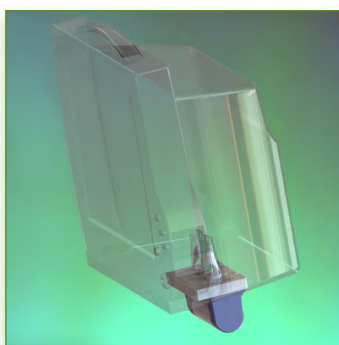
N'hésitez pas de nous contacter si vous avez des questions au sujet de ce produit.

- Garantie: 5 ans
- 000.918.114-2
- Gris Graphite et Blanc
- Sur mesure
- En fonction des éléments
- 918.114-2



Propriétés Anti-bactériennes:

Les bras médicaux informatiques sont désormais conçus avec la protection antibactérienne Microban, un traitement révolutionnaire qui garantit une hygiène optimale. Les bras médicaux informatiques intègrent du Microban et d'autre agent anti bactérien dans tous les produits médicaux. Il inhibe la croissance de bactéries de tout type. Il ne s'agit pas d'un traitement superficiel. Il se trouve à 100% dans la totalité du produit. Il n'entraîne aucune altération des propriétés physico-mécaniques du système élévateur des bras médicaux. Des simulations sur 30 ans montrent que 100 % des propriétés anti-bactériennes sont maintenues. Tous les bras articulés médicaux intègrent du Microban. Microban est leader mondial de solutions anti-bactériennes. Il est appliqué avec succès, depuis déjà plus de 35 ans, dans de multiples produits utilisés dans les secteurs hospitalier, de la construction et de l'alimentation.


Bras Médical PH ajustable en hauteur de 300+240 mm, pour monitoring Philips Intellivue series, fixation sur Din Rail Horizontal

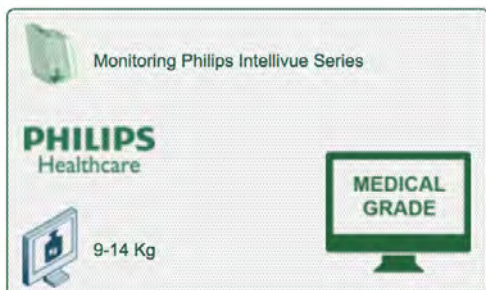
Ce Bras Médical PH Horizontal de 300+240 mm avec ajustement de la hauteur par vérin à gaz permet de fixer, d'orienter et ajuster parfaitement le moniteur Philips Intellivue. Il est recouvert d'un agent anti-microbien offrant une hygiène et un nettoyage dans les moindres détails. Son design moderne a été spécialement conçu pour les environnements du secteur de la santé.

Ces caractéristiques techniques:

- * Passage de câble intégré
- * Liaison équipotentielle
- * Montage sur Din rail Universel pince incluse (10 x 25 mm, 8 x 35 mm, 10 x 30 mm, 10 x 50 mm)
- * Ce bras médical pour moniteur Philips Intellivue vient simplement se fixer sur le Din rail pour ensuite s'ajuster au rail et pincé avec les deux grips. Il possède un bouton d'arrêt de sécurité de l'ajustement en hauteur, ce qui permet au bras de rester dans la position choisie.
- * Installation spécifique au position haute (PH)
- * La tête de ce bras est conforme à la norme de montage des moniteurs Philips Intellivue Series
- * Compatible avec les moniteurs Philips Intellivue dont le poids n'excède pas 9-14 Kg.* Stabilité écran tactile.
- * Inclinaison du moniteur Philips: 26° vers le bas et 26° vers le haut
- * Rotation du moniteur Philips: 180° à droite, 180° à gauche.
- * Rotation du bras à partir du mur: 105° à droite, 105° à gauche.
- * Rotation du bras intermédiaire: 360°. * Longueur totale 756 mm
- * Ajustement en hauteur: 45° vers le bas, 45° vers le haut
- * Compatible avec les moniteurs Philips Intellivue Series
- * Couleur RAL 7024 (Gris graphite) et Blanc
- * Tous nos bras médicaux sont en conformité :

CE, ROHS, Medical Grade, Regulations MDD 93/42 ECC.* Garantie: 5 ans
A Noter: Veuillez spécifier le type de moniteur Philips Intellivue lors de votre commande.

Compatibilité écran: Philips Intellivue Series
Poids Supporté: 9-14 Kg



N'hésitez pas de nous contacter si vous avez des questions au sujet de ce produit.

Garantie: 5 ans

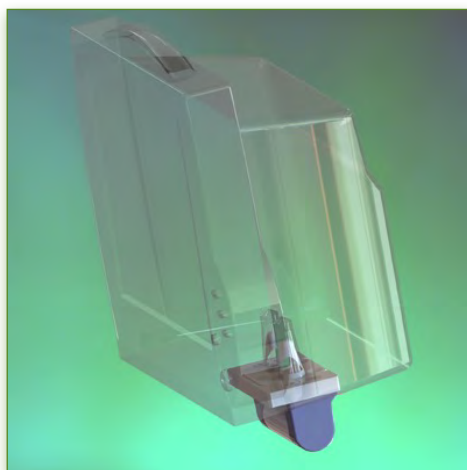
000.918.114-3

Gris Graphite et Blanc

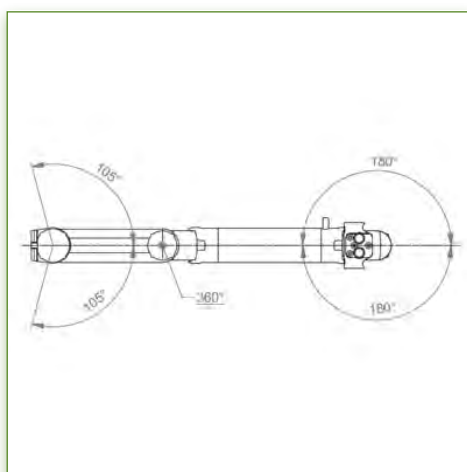
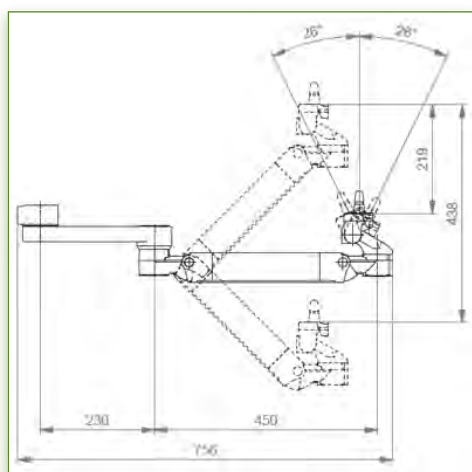
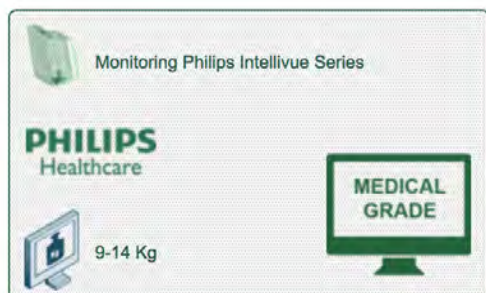
- Sur mesure

- En fonction des éléments

918.114-3

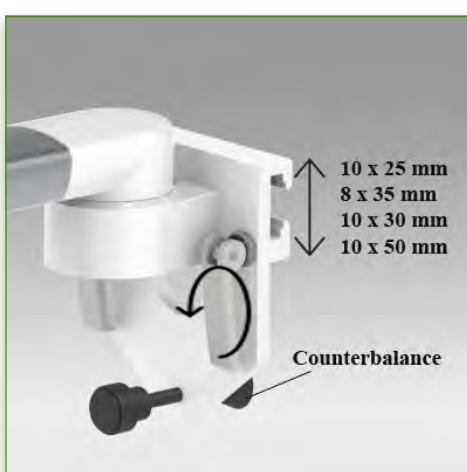


Compatibilité écran: Philips Intellivue Series
 Poids Supporté: 9-14 Kg



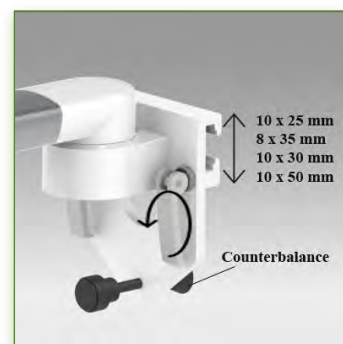
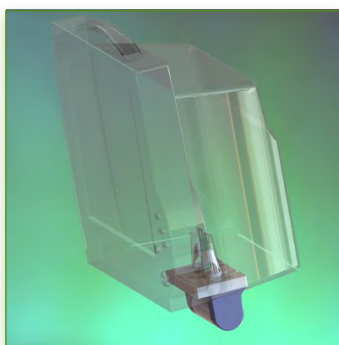
N'hésitez pas de nous contacter si vous avez des questions au sujet de ce produit.

- Garantie: 5 ans
- 000.918.114-3
- Gris Graphite et Blanc
- Sur mesure
- En fonction des éléments
- 918.114-3



Propriétés Anti-bactériennes:

Les bras médicaux informatiques sont désormais conçus avec la protection antibactérienne Microban, un traitement révolutionnaire qui garantit une hygiène optimale. Les bras médicaux informatiques intègrent du Microban et d'autre agent anti bactérien dans tous les produits médicaux. Il inhibe la croissance de bactéries de tout type. Il ne s'agit pas d'un traitement superficiel. Il se trouve à 100% dans la totalité du produit. Il n'entraîne aucune altération des propriétés physico-mécaniques du système élévateur des bras médicaux. Des simulations sur 30 ans montrent que 100 % des propriétés anti-bactériennes sont maintenues. Tous les bras articulés médicaux intègrent du Microban. Microban est leader mondial de solutions anti-bactériennes. Il est appliqué avec succès, depuis déjà plus de 35 ans, dans de multiples produits utilisés dans les secteurs hospitalier, de la construction et de l'alimentation.



Compatibilité écran: Philips Intellivue Series
Poids Supporté: 13-18 Kg

Bras Médical PH ajustable en hauteur de 300+240 mm, pour monitoring Philips Intellivue series, fixation sur Din Rail Horizontal

Ce Bras Médical PH Horizontal de 300+240 mm avec ajustement de la hauteur par vérin à gaz permet de fixer, d'orienter et ajuster parfaitement le moniteur Philips Intellivue. Il est recouvert d'un agent anti-microbien offrant une hygiène et un nettoyage dans les moindres détails. Son design moderne a été spécialement conçu pour les environnements du secteur de la santé.

Ces caractéristiques techniques:

- * Passage de câble intégré * Liaison équipotentielle
- * Montage sur Din rail Universel pince incluse (10 x 25 mm, 8 x 35 mm, 10 x 30 mm, 10 x 50 mm)
- * Ce bras médical pour moniteur Philips Intellivue vient simplement se fixer sur le Din rail pour ensuite s'ajuster au rail et pincé avec les deux grips. Il possède un bouton d'arrêt de sécurité de l'ajustement en hauteur, ce qui permet au bras de rester dans la position choisie.
- * Installation spécifique au position haute (PH)
- * La tête de ce bras est conforme à la norme de montage des moniteurs Philips Intellivue Series
- * Compatible avec les moniteurs Philips Intellivue dont le poids n'excède pas 13-18 Kg.* Stabilité écran tactile.
- * Inclinaison du moniteur Philips: 26° vers le bas et 26° vers le haut
- * Rotation du moniteur Philips: 180° à droite, 180° à gauche.
- * Rotation du bras à partir du mur: 105° à droite, 105° à gauche.
- * Rotation du bras intermédiaire: 360°. * Longueur totale 756 mm
- * Ajustement en hauteur: 45° vers le bas, 45° vers le haut
- * Compatible avec les moniteurs Philips Intellivue Series
- * Couleur RAL 7024 (Gris graphite) et Blanc
- * Tous nos bras médicaux sont en conformité :

CE, ROHS, Medical Grade, Regulations MDD 93/42 ECC.* Garantie: 5 ans
A Noter: Veuillez spécifier le type de moniteur Philips Intellivue lors de votre commande.



N'hésitez pas de nous contacter si vous avez des questions au sujet de ce produit.

Garantie: 5 ans

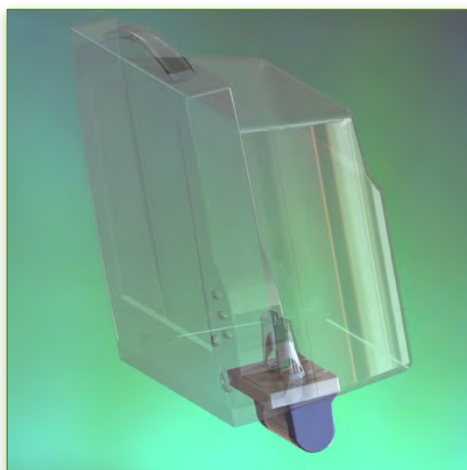
000.918.114-4

Gris Graphite et Blanc

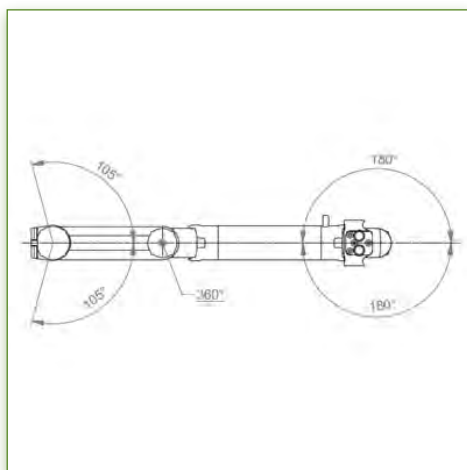
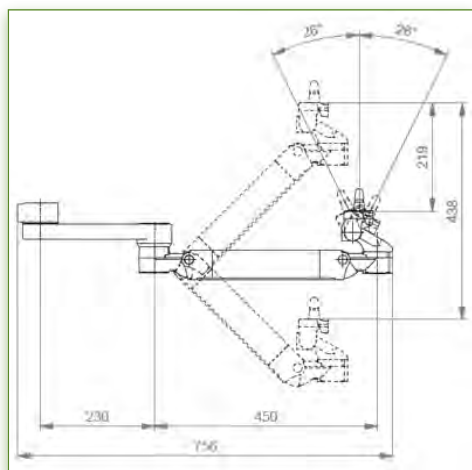
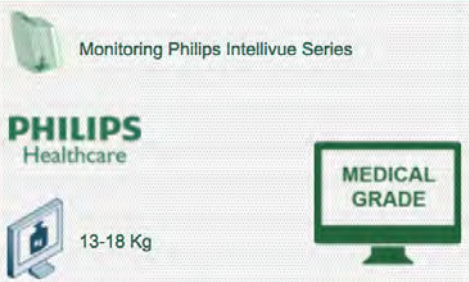
- Sur mesure

- En fonction des éléments

918.114-4



Compatibilité écran: Philips Intellivue Series
 Poids Supporté: 13-18 Kg



Medical Grade



N'hésitez pas de nous contacter si vous avez des questions au sujet de ce produit.



Garantie: 5 ans



000.918.114-4



Gris Graphite et Blanc



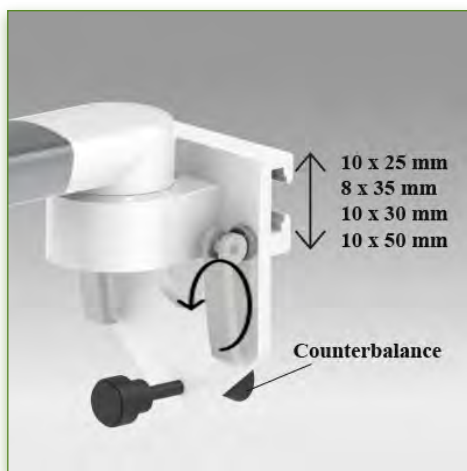
- Sur mesure



- En fonction des éléments

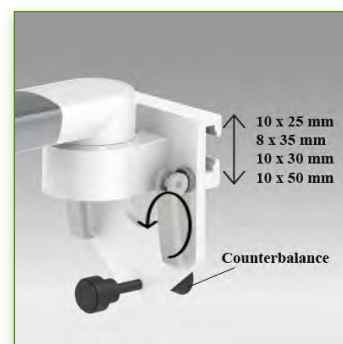
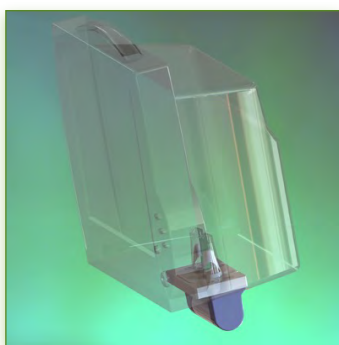


918.114-4

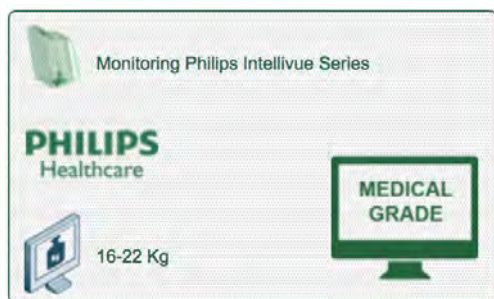


Propriétés Anti-bactériennes:

Les bras médicaux informatiques sont désormais conçus avec la protection antibactérienne Microban, un traitement révolutionnaire qui garantit une hygiène optimale. Les bras médicaux informatiques intègrent du Microban et d'autre agent anti bactérien dans tous les produits médicaux. Il inhibe la croissance de bactéries de tout type. Il ne s'agit pas d'un traitement superficiel. Il se trouve à 100% dans la totalité du produit. Il n'entraîne aucune altération des propriétés physico-mécaniques du système élévateur des bras médicaux. Des simulations sur 30 ans montrent que 100 % des propriétés anti-bactériennes sont maintenues. Tous les bras articulés médicaux intègrent du Microban. Microban est leader mondial de solutions anti-bactériennes. Il est appliqué avec succès, depuis déjà plus de 35 ans, dans de multiples produits utilisés dans les secteurs hospitalier, de la construction et de l'alimentation.



Compatibilité écran: Philips Intellivue Series
Poids Supporté: 16-22 Kg



N'hésitez pas de nous contacter si vous avez des questions au sujet de ce produit.

Garantie: 5 ans

000.918.114-5

Gris Graphite et Blanc

- Sur mesure

- En fonction des éléments

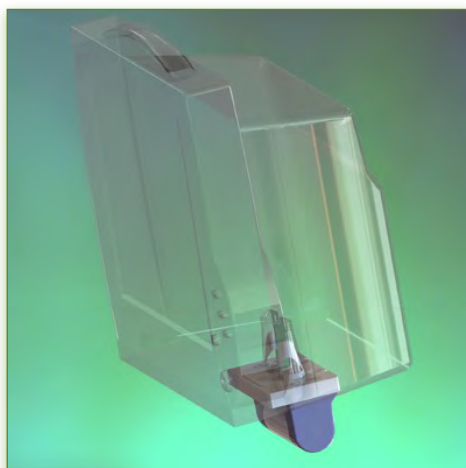
918.114-5

Bras Médical PH ajustable en hauteur de 300+240 mm, pour monitoring Philips Intellivue series, fixation sur Din Rail Horizontal

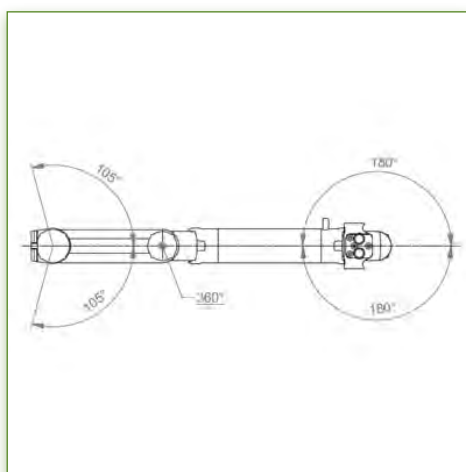
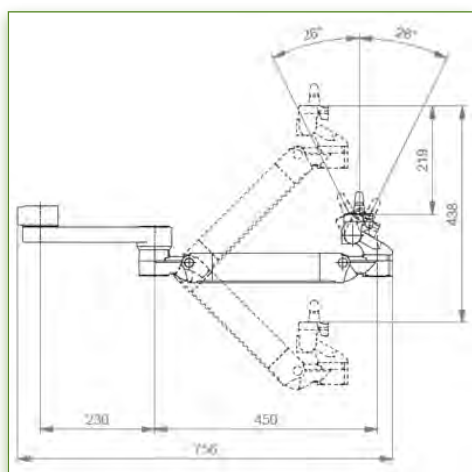
Ce Bras Médical PH Horizontal de 300+240 mm avec ajustement de la hauteur par vérin à gaz permet de fixer, d'orienter et ajuster parfaitement le moniteur Philips Intellivue. Il est recouvert d'un agent anti-microbien offrant une hygiène et un nettoyage dans les moindres détails. Son design moderne a été spécialement conçu pour les environnements du secteur de la santé.

Ces caractéristiques techniques:

- * Passage de câble intégré * Liaison équipotentielle
 - * Montage sur Din rail Universel pince incluse (10 x 25 mm, 8 x 35 mm, 10 x 30 mm, 10 x 50 mm)
 - * Ce bras médical pour moniteur Philips Intellivue vient simplement se fixer sur le Din rail pour ensuite s'ajuster au rail et pincé avec les deux grips. Il possède un bouton d'arrêt de sécurité de l'ajustement en hauteur, ce qui permet au bras de rester dans la position choisie.
 - * Installation spécifique au position haute (PH)
 - * La tête de ce bras est conforme à la norme de montage des moniteurs Philips Intellivue Series
 - * Compatible avec les moniteurs Philips Intellivue dont le poids n'excède pas 16-22 Kg..* Stabilité écran tactile.
 - * Inclinaison du moniteur Philips: 26° vers le bas et 26° vers le haut
 - * Rotation du moniteur Philips: 180° à droite, 180° à gauche.
 - * Rotation du bras à partir du mur: 105° à droite, 105° à gauche.
 - * Rotation du bras intermédiaire: 360°. * Longueur totale 756 mm
 - * Ajustement en hauteur: 45° vers le bas, 45° vers le haut
 - * Compatible avec les moniteurs Philips Intellivue Series
 - * Couleur RAL 7024 (Gris graphite) et Blanc
 - * Tous nos bras médicaux sont en conformité :
- CE, ROHS, Medical Grade, Regulations MDD 93/42 ECC.* Garantie: 5 ans
A Noter: Veuillez spécifier le type de moniteur Philips Intellivue lors de votre commande.



Compatibilité écran: Philips Intellivue Series
Poids Supporté: 16-22 Kg



Medical Grade



N'hésitez pas de nous contacter si vous avez des questions au sujet de ce produit.



Garantie: 5 ans



000.918.114-5



Gris Graphite et Blanc



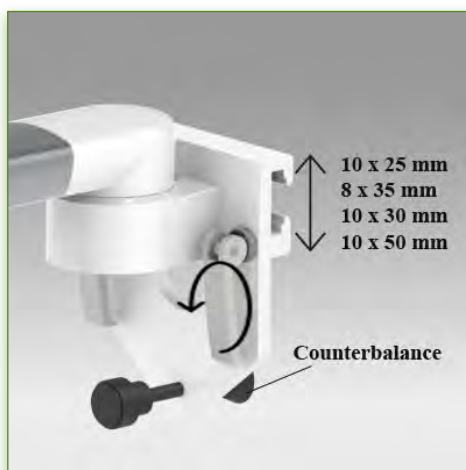
- Sur mesure



- En fonction des éléments

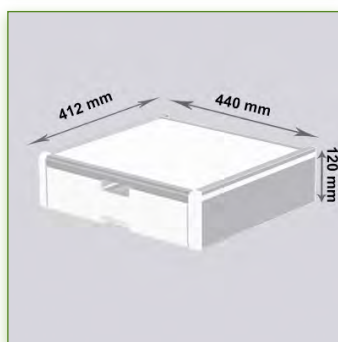
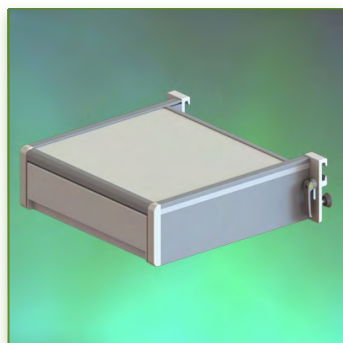


918.114-5



Propriétés Anti-bactériennes:

Les bras médicaux informatiques sont désormais conçus avec la protection antibactérienne Microban, un traitement révolutionnaire qui garantit une hygiène optimale. Les bras médicaux informatiques intègrent du Microban et d'autre agent anti bactérien dans tous les produits médicaux. Il inhibe la croissance de bactéries de tout type. Il ne s'agit pas d'un traitement superficiel. Il se trouve à 100% dans la totalité du produit. Il n'entraîne aucune altération des propriétés physico-mécaniques du système élévateur des bras médicaux. Des simulations sur 30 ans montrent que 100 % des propriétés anti-bactériennes sont maintenues. Tous les bras articulés médicaux intègrent du Microban. Microban est leader mondial de solutions anti-bactériennes. Il est appliqué avec succès, depuis déjà plus de 35 ans, dans de multiples produits utilisés dans les secteurs hospitalier, de la construction et de l'alimentation.



Tiroir Simple
Fixation sur Din rail
Horizontal

Référence: 996.149



N'hésitez pas de nous contacter si vous avez des questions au sujet de ce produit.



Garantie: 5 ans



000.996.149



Gris Graphite et Blanc



- Sur mesure



- En fonction des éléments



996.149

Tiroir Simple Montage sur Din Rail Horizontal Universel

Une surface de travail équipée d'un espace de rangement complémentaire avec un tiroir coulissant.

Il est recouvert d'un agent anti-microbien offrant une hygiène et un nettoyage dans les moindres détails. Son design moderne a été spécialement conçu pour les environnements du secteur de la santé.

Ces caractéristiques techniques:

- * Passage de câble intégré
- * Montage sur Din rail Universel pince incluse (10 x 25 mm, 8 x 35 mm, 10 x 30 mm, 10 x 50 mm)
- * Poids Supporté par le tiroir: 25 Kg
- * Surface de travail de 440 x 412 mm
- * Tiroir coulissant aux dimensions internes de: 364 x 400 mm
- * Montage sur Din rail Horizontal
- * Anodisé, HPL et ABS (= anti-rayure, résistant aux chocs et aux désinfectants)
- * Couleur RAL 7024 (Gris graphite)
- * Tous nos bras médicaux sont en conformités : CE, ROHS, Medical Grade, Regulations MDD 93/42 ECC.
- * Garantie: 5 ans



Tiroir Simple
Fixation sur Din rail
Horizontal

Référence: 996.149



Medical Grade



N'hésitez pas de nous contacter si vous avez des questions au sujet de ce produit.



Garantie: 5 ans



000.996.149



Gris Graphite et Blanc



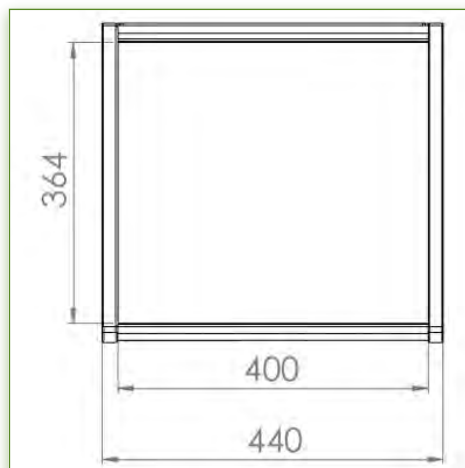
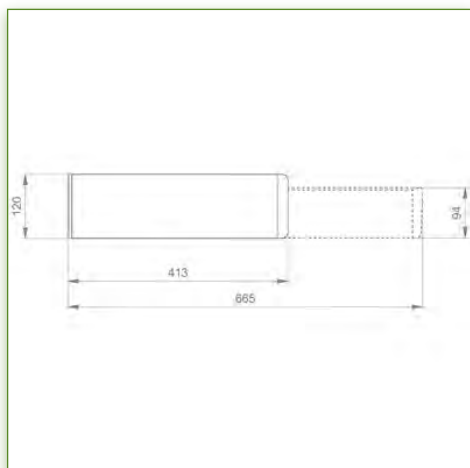
- Sur mesure



- En fonction des éléments

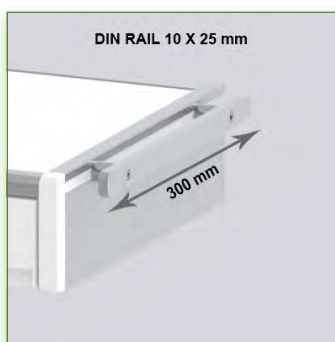
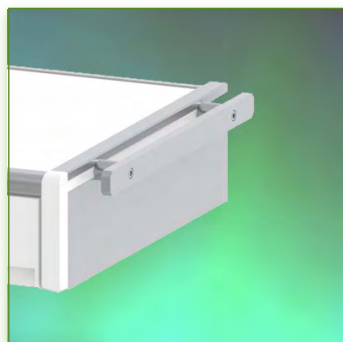


996.149



Propriétés Anti-bactériennes:

Les bras médicaux informatiques sont désormais conçus avec la protection antibactérienne Microban, un traitement révolutionnaire qui garantit une hygiène optimale. Les bras médicaux informatiques intègrent du Microban et d'autre agent anti bactérien dans tous les produits médicaux. Il inhibe la croissance de bactéries de tout type. Il ne s'agit pas d'un traitement superficiel. Il se trouve à 100% dans la totalité du produit. Il n'entraîne aucune altération des propriétés physico-mécaniques du système élévateur des bras médicaux. Des simulations sur 30 ans montrent que 100 % des propriétés anti-bactériennes sont maintenues. Tous les bras articulés médicaux intègrent du Microban. Microban est leader mondial de solutions anti-bactériennes. Il est appliqué avec succès, depuis déjà plus de 35 ans, dans de multiples produits utilisés dans les secteurs hospitalier, de la construction et de l'alimentation.



Din Rail 10 x 25 mm.
Longueur de 300 mm.

Référence: 999.150



N'hésitez pas de nous contacter si vous avez des questions au sujet de ce produit.



Garantie: 5 ans



000.999.150



Gris Graphite et Blanc



- Sur mesure



- En fonction des éléments



999.150

Din Rail 10 x 25 mm. Longueur de 300 mm. A monter sur les côtés d'une console écran ou d'un tiroir.

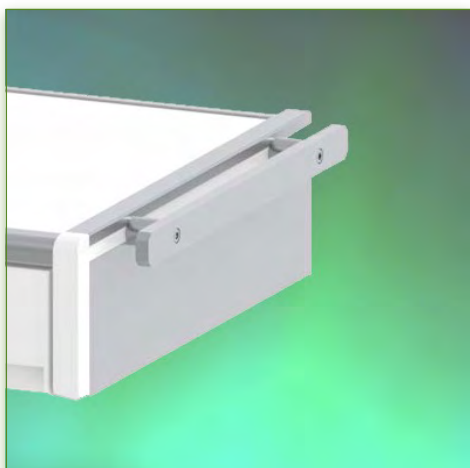
Cet adaptateur Din Rail Horizontal permet la fixation de tous les éléments possédant l'interface Din Rail Horizontal et notamment les accessoires.

Complément idéal lorsque plus aucun Din Rails n'est disponibles voir absents. A monter sur les côtés d'une console écran ou d'un tiroir.

Il est recouvert d'un agent anti-microbien offrant une hygiène et un nettoyage dans les moindres détails. Son design moderne à été spécialement conçu pour les environnements du secteur de la santé.

Ces caractéristiques techniques:

- * Longueur de 300 mm
- * Fixation sur les côtés d'un tiroir ou d'une console écran à gauche ou à droite
- * Couleur RAL 7024 (Gris graphite)
- * Tous nos bras médicaux sont en conformités :
CE, ROHS, Medical Grade, Regulations MDD 93/42 ECC.
- * Garantie: 5 ans



Din Rail 10 x 25 mm.
Longueur de 300 mm.

Référence: 999.150



Medical Grade



N'hésitez pas de nous contacter si vous avez des questions au sujet de ce produit.



Garantie: 5 ans



000.999.150



Gris Graphite et Blanc



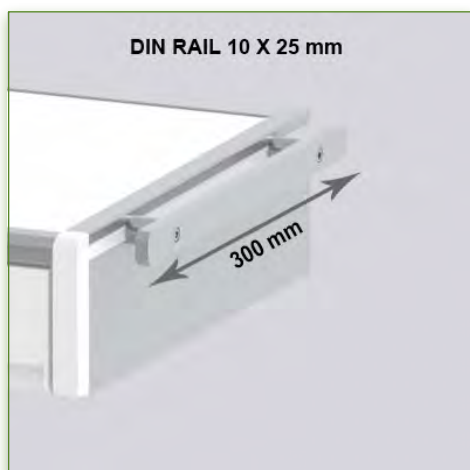
- Sur mesure



- En fonction des éléments

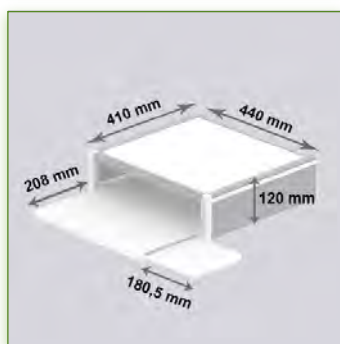
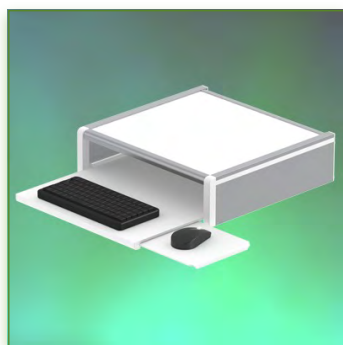


999.150



Propriétés Anti-bactériennes:

Les bras médicaux informatiques sont désormais conçus avec la protection antibactérienne Microban, un traitement révolutionnaire qui garantit une hygiène optimale. Les bras médicaux informatiques intègrent du Microban et d'autre agent anti bactérien dans tous les produits médicaux. Il inhibe la croissance de bactéries de tout type. Il ne s'agit pas d'un traitement superficiel. Il se trouve à 100% dans la totalité du produit. Il n'entraîne aucune altération des propriétés physico-mécaniques du système élévateur des bras médicaux. Des simulations sur 30 ans montrent que 100 % des propriétés anti-bactériennes sont maintenues. Tous les bras articulés médicaux intègrent du Microban. Microban est leader mondial de solutions anti-bactériennes. Il est appliqué avec succès, depuis déjà plus de 35 ans, dans de multiples produits utilisés dans les secteurs hospitalier, de la construction et de l'alimentation.



Tiroir Support Clavier
Fixation sur Din rail
Horizontal

Référence: 996.151



N'hésitez pas de nous contacter si vous avez des questions au sujet de ce produit.



Garantie: 5 ans



000.996.151



Gris Graphite et Blanc



- Sur mesure



- En fonction des éléments



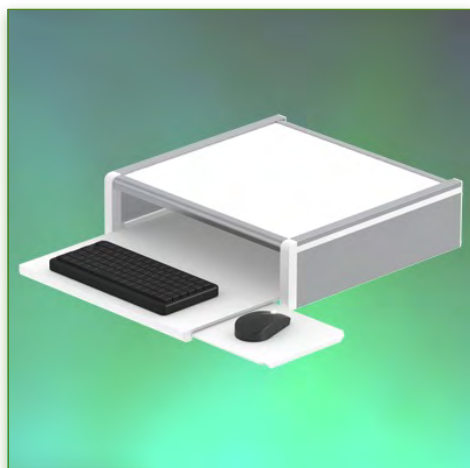
996.151

Tiroir Support Clavier Montage sur Din Rail Horizontal Universel

Une surface de travail équipée d'un espace de rangement complémentaire avec un support clavier et souris intégrés. Il est recouvert d'un agent anti-microbien offrant une hygiène et un nettoyage dans les moindres détails. Son design moderne a été spécialement conçu pour les environnements du secteur de la santé.U

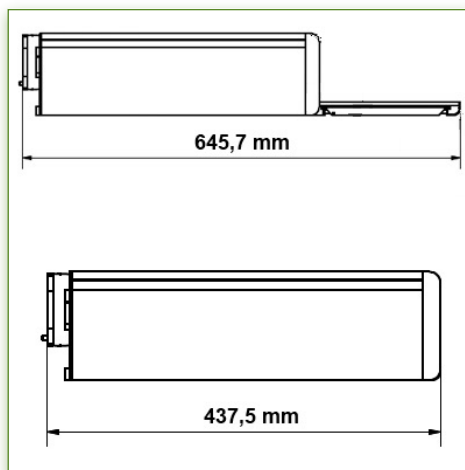
Ces caractéristiques techniques:

- * Montage sur Din rail Universel pince incluse (10 x 25 mm, 8 x 35 mm, 10 x 30 mm, 10 x 50 mm)
- * Poids Supporté par le tiroir: 25 Kg
- * Surface de travail de 440 x 412 mm
- * Support coulissant (Droite/Gauche) pour la souris avec une surface utile de 180,5 x 208 mm
- * Support Clavier avec une surface utile de 259,5 x 208 mm
- * Montage sur Din rail Horizontal
- * Anodisé, HPL et ABS (= anti-rayure, résistant aux chocs et aux désinfectants)
- * Couleur RAL 7024 (Gris graphite)
- * Tous nos bras médicaux sont en conformités : CE, ROHS, Medical Grade, Regulations MDD 93/42 ECC.
- * Garantie: 5 ans



Tiroir Support Clavier
Fixation sur Din rail
Horizontal

Référence: 996.151



N'hésitez pas de nous contacter si vous avez des questions au sujet de ce produit.



Garantie: 5 ans



000.996.151



Gris Graphite et Blanc



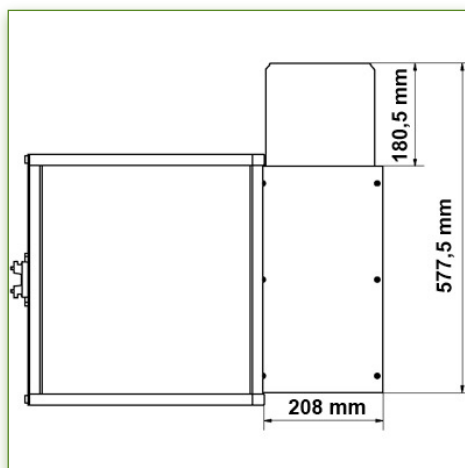
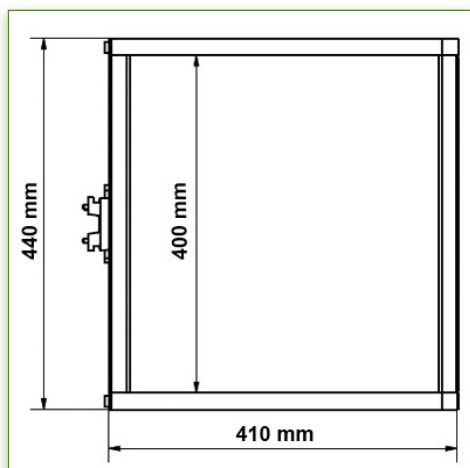
- Sur mesure



- En fonction des éléments

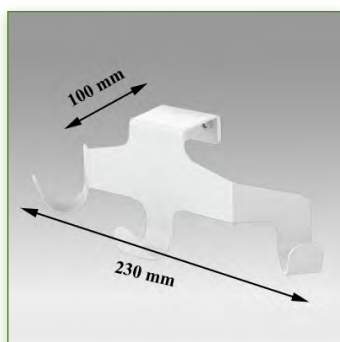
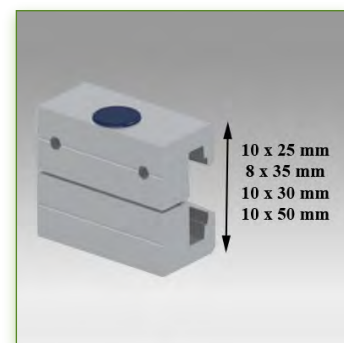


996.151



Propriétés Anti-bactériennes:

Les bras médicaux informatiques sont désormais conçus avec la protection antibactérienne Microban, un traitement révolutionnaire qui garantit une hygiène optimale. Les bras médicaux informatiques intègrent du Microban et d'autre agent anti bactérien dans tous les produits médicaux. Il inhibe la croissance de bactéries de tout type. Il ne s'agit pas d'un traitement superficiel. Il se trouve à 100% dans la totalité du produit. Il n'entraîne aucune altération des propriétés physico-mécaniques du système élévateur des bras médicaux. Des simulations sur 30 ans montrent que 100 % des propriétés anti-bactériennes sont maintenues. Tous les bras articulés médicaux intègrent du Microban. Microban est leader mondial de solutions anti-bactériennes. Il est appliqué avec succès, depuis déjà plus de 35 ans, dans de multiples produits utilisés dans les secteurs hospitalier, de la construction et de l'alimentation.



Triple Crochets pour câble
Fixation sur Din rail
Horizontal

Référence: 996.157



N'hésitez pas de nous contacter si vous avez des questions au sujet de ce produit.



Garantie: 5 ans



000.996.157



Gris graphite



- Sur mesure



- En fonction des éléments



996.157

Triple Crochets pour câble Montage sur Din Rail Horizontal Universel

Ce crochet pour câble équipé de son interface de montage sur rail mural vertical est le complément idéal lorsque certains câbles trop long doivent être suspendus.

Il est recouvert d'un agent anti-microbien offrant une hygiène et un nettoyage dans les moindres détails. Son design moderne à été spécialement conçu pour les environnements du secteur de la santé.

Ces caractéristiques techniques:

- * Montage sur Din rail Universel pince incluse (10 x 25 mm, 8 x 35 mm, 10 x 30 mm, 10 x 50 mm)
- * Crochet pour câble à trois embouts
- * Longueur de 230 mm
- * Montage sur Din rail Horizontal
- * Couleur RAL 7024 (Gris graphite)
- * Tous nos bras médicaux sont en conformités : CE, ROHS, Medical Grade, Regulations MDD 93/42 ECC.
- * Garantie: 5 ans

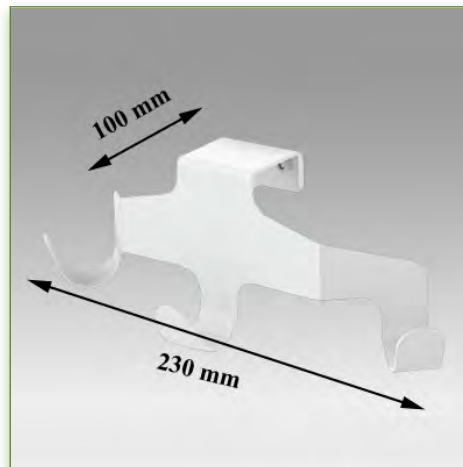
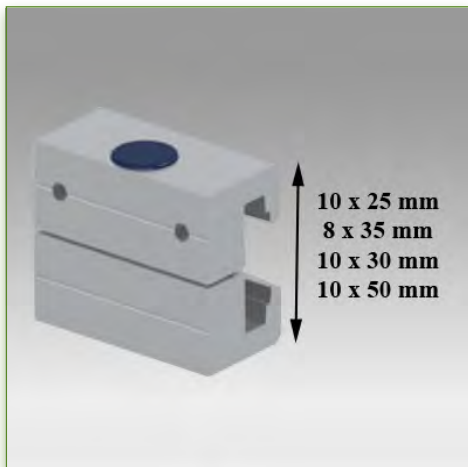


Triple Crochets pour câble
Fixation sur Din rail
Horizontal

Référence: 996.157



Medical Grade



N'hésitez pas de nous
contacter si vous avez
des questions au sujet de
ce produit.



Garantie: 5 ans



000.996.157



Gris graphite



- Sur mesure



- En fonction des éléments

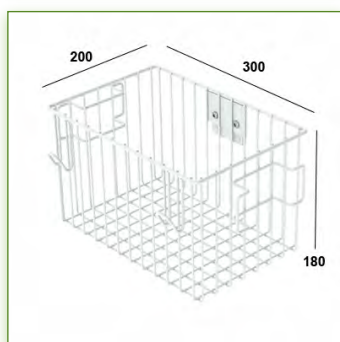
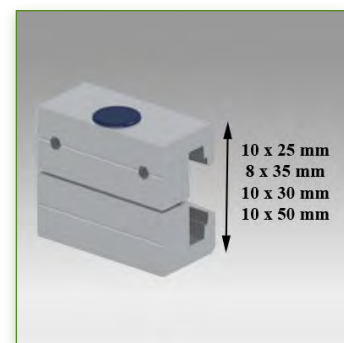


996.157

Propriétés Anti-bactériennes:

Les bras médicaux informatiques sont désormais conçus avec la protection antibactérienne Microban, un traitement révolutionnaire qui garantit une hygiène optimale. Les bras médicaux informatiques intègrent du Microban et d'autre agent anti bactérien dans tous les produits médicaux. Il inhibe la croissance de bactéries de tout type. Il ne s'agit pas d'un traitement superficiel. Il se trouve à 100% dans la totalité du produit.

Il n'entraîne aucune altération des propriétés physico-mécaniques du système élévateur des bras médicaux. Des simulations sur 30 ans montrent que 100 % des propriétés anti-bactériennes sont maintenues. Tous les bras articulés médicaux intègrent du Microban. Microban est leader mondial de solutions anti-bactériennes. Il est appliqué avec succès, depuis déjà plus de 35 ans, dans de multiples produits utilisés dans les secteurs hospitalier, de la construction et de l'alimentation.



Grand Panier de service
Fixation sur Din rail
Horizontal

Référence: 996.154



N'hésitez pas de nous contacter si vous avez des questions au sujet de ce produit.



Garantie: 5 ans



000.996.154



Aluminium anodisé



- Sur mesure



- En fonction des éléments



996.154

Grand Panier de service 200 x 300 x 180 mm Montage sur Din Rail Horizontal Universel

Sa structure ouverte permet d'y voir directement son contenu.

Il est recouvert d'un agent anti-microbien offrant une hygiène et un nettoyage dans les moindres détails. Son design moderne à été spécialement conçu pour les environnements du secteur de la santé.

Ces caractéristiques techniques:

- * Montage sur Din rail Universel pince incluse (10 x 25 mm, 8 x 35 mm, 10 x 30 mm, 10 x 50 mm)
- * Dimensions: 180 x 300 x 200 mm
- * Montage sur Din rail Horizontal
- * Couleur Aluminium anodisé
- * Tous nos bras médicaux sont en conformités : CE, ROHS, Medical Grade, Regulations MDD 93/42 ECC.
- * Garantie: 5 ans

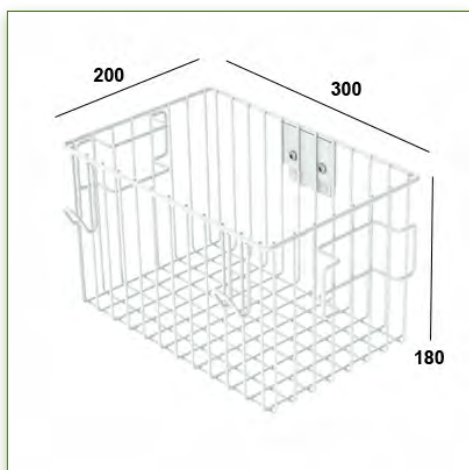
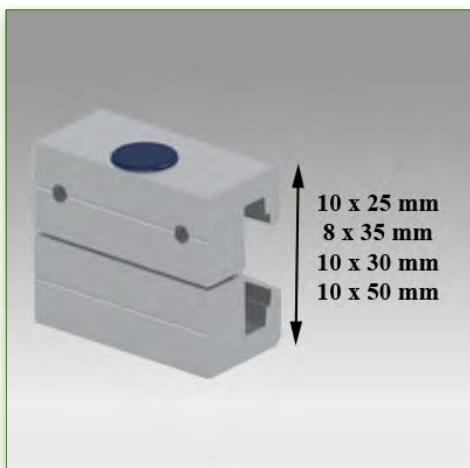


Grand Panier de service
 Fixation sur Din rail
 Horizontal

Référence: 996.154



Medical Grade



N'hésitez pas de nous
 contacter si vous avez
 des questions au sujet de
 ce produit.



Garantie: 5 ans



000.996.154



Aluminium anodisé



- Sur mesure



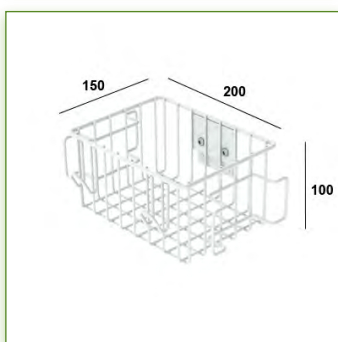
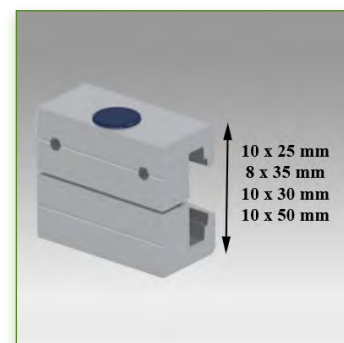
- En fonction des éléments



996.154

Propriétés Anti-bactériennes:

Les bras médicaux informatiques sont désormais conçus avec la protection antibactérienne Microban, un traitement révolutionnaire qui garantit une hygiène optimale. Les bras médicaux informatiques intègrent du Microban et d'autre agent anti bactérien dans tous les produits médicaux. Il inhibe la croissance de bactéries de tout type. Il ne s'agit pas d'un traitement superficiel. Il se trouve à 100% dans la totalité du produit. Il n'entraîne aucune altération des propriétés physico-mécaniques du système élévateur des bras médicaux. Des simulations sur 30 ans montrent que 100 % des propriétés anti-bactériennes sont maintenues. Tous les bras articulés médicaux intègrent du Microban. Microban est leader mondial de solutions anti-bactériennes. Il est appliqué avec succès, depuis déjà plus de 35 ans, dans de multiples produits utilisés dans les secteurs hospitalier, de la construction et de l'alimentation.



Petit Panier de service
Fixation sur Din rail
Horizontal

Référence: 996.155



N'hésitez pas de nous contacter si vous avez des questions au sujet de ce produit.



Garantie: 5 ans



000.996.155



Aluminium anodisé



- Sur mesure



- En fonction des éléments



996.155

Petit Panier de service 100 x 150 x 200 mm Montage sur Din Rail Horizontal Universel

Petit panier de service en aluminium anodisé.

Sa structure ouverte permet d'y voir directement son contenu.

Il est recouvert d'un agent anti-microbien offrant une hygiène et un nettoyage dans les moindres détails. Son design moderne à été spécialement conçu pour les environnements du secteur de la santé.

Ces caractéristiques techniques:

- * Montage sur Din rail Universel pince incluse (10 x 25 mm, 8 x 35 mm, 10 x 30 mm, 10 x 50 mm)
- * Dimensions: 100 x 150 x 200 mm
- * Montage sur Din rail Horizontal
- * Couleur Aluminium anodisé
- * Tous nos bras médicaux sont en conformités : CE, ROHS, Medical Grade, Regulations MDD 93/42 ECC.
- * Garantie: 5 ans

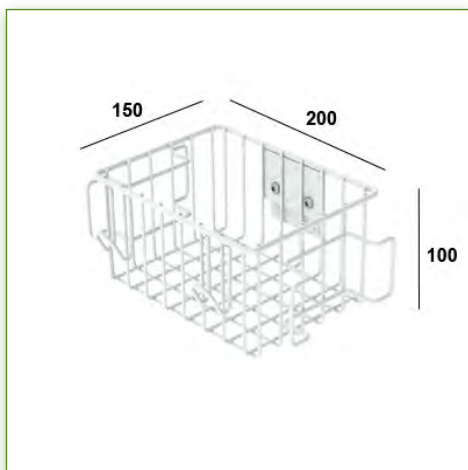
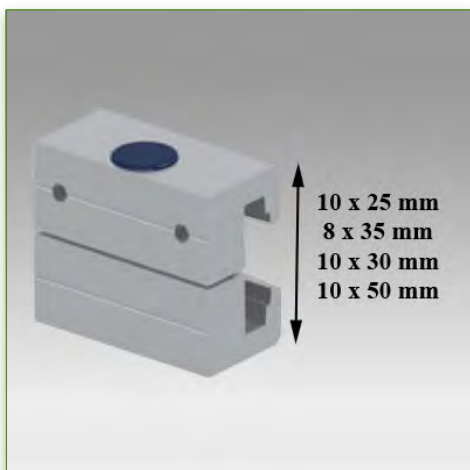


Petit Panier de service
 Fixation sur Din rail
 Horizontal

Référence: 996.155



Medical Grade



N'hésitez pas de nous
 contacter si vous avez
 des questions au sujet de
 ce produit.



Garantie: 5 ans



000.996.155



Aluminium anodisé



- Sur mesure



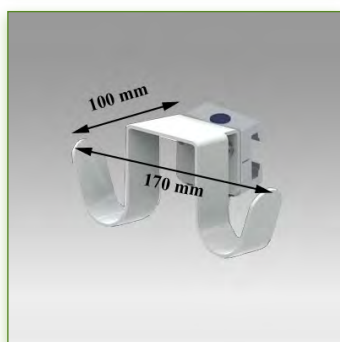
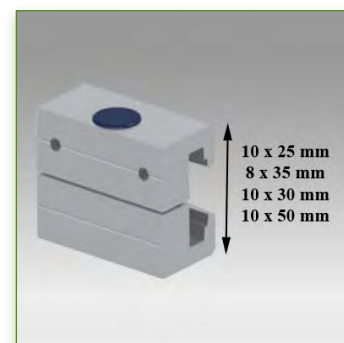
- En fonction des éléments



996.155

Propriétés Anti-bactériennes:

Les bras médicaux informatiques sont désormais conçus avec la protection antibactérienne Microban, un traitement révolutionnaire qui garantit une hygiène optimale. Les bras médicaux informatiques intègrent du Microban et d'autre agent anti bactérien dans tous les produits médicaux. Il inhibe la croissance de bactéries de tout type. Il ne s'agit pas d'un traitement superficiel. Il se trouve à 100% dans la totalité du produit. Il n'entraîne aucune altération des propriétés physico-mécaniques du système élévateur des bras médicaux. Des simulations sur 30 ans montrent que 100 % des propriétés anti-bactériennes sont maintenues. Tous les bras articulés médicaux intègrent du Microban. Microban est leader mondial de solutions anti-bactériennes. Il est appliqué avec succès, depuis déjà plus de 35 ans, dans de multiples produits utilisés dans les secteurs hospitalier, de la construction et de l'alimentation.



Petit Panier de service
Fixation sur Din rail
Horizontal

Référence: 996.155



N'hésitez pas de nous
contacter si vous avez
des questions au sujet de
ce produit.



Garantie: 5 ans



000.996.155



Aluminium anodisé



- Sur mesure



- En fonction des éléments



996.155

Double Crochets pour câble Montage sur Din Rail Horizontal Universel

Ce crochet pour câble équipé de son interface de montage sur rail mural vertical est le complément idéal lorsque certains câbles trop long doivent être suspendus.

Il est recouvert d'un agent anti-microbien offrant une hygiène et un nettoyage dans les moindres détails. Son design moderne à été spécialement conçu pour les environnements du secteur de la santé.

Ces caractéristiques techniques:

- * Montage sur Din rail Universel pince incluse
(10 x 25 mm, 8 x 35 mm, 10 x 30 mm, 10 x 50 mm)
- * Crochet pour câble à deux embouts
- * Longueur de 170 mm
- * Montage sur Din rail Horizontal
- * Couleur RAL 7024 (Gris graphite)
- * Tous nos bras médicaux sont en conformités :
CE, ROHS, Medical Grade, Regulations MDD 93/42 ECC.
- * Garantie: 5 ans

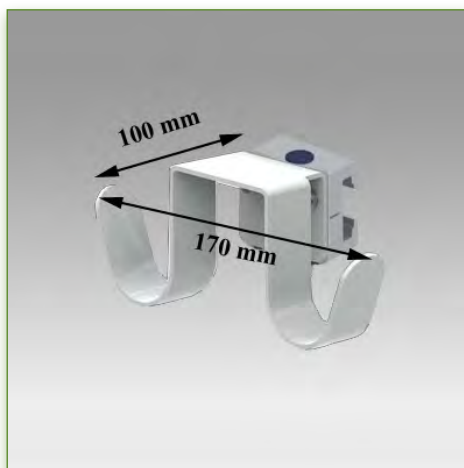
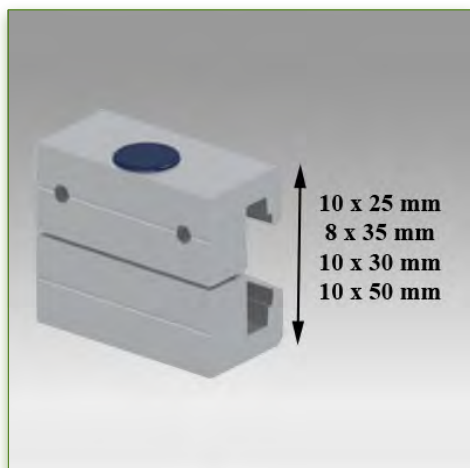


Petit Panier de service
Fixation sur Din rail
Horizontal

Référence: 996.155



Medical Grade



N'hésitez pas de nous
contacter si vous avez
des questions au sujet de
ce produit.



Garantie: 5 ans



000.996.155



Aluminium anodisé



- Sur mesure



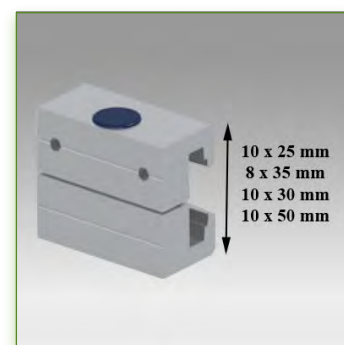
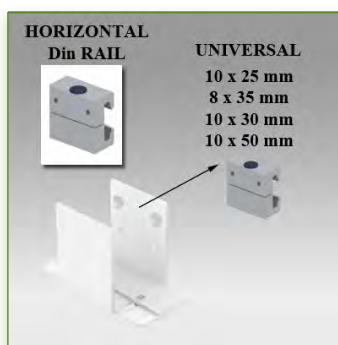
- En fonction des éléments



996.155

Propriétés Anti-bactériennes:

Les bras médicaux informatiques sont désormais conçus avec la protection antibactérienne Microban, un traitement révolutionnaire qui garantit une hygiène optimale. Les bras médicaux informatiques intègrent du Microban et d'autre agent anti bactérien dans tous les produits médicaux. Il inhibe la croissance de bactéries de tout type. Il ne s'agit pas d'un traitement superficiel. Il se trouve à 100% dans la totalité du produit. Il n'entraîne aucune altération des propriétés physico-mécaniques du système élévateur des bras médicaux. Des simulations sur 30 ans montrent que 100 % des propriétés anti-bactériennes sont maintenues. Tous les bras articulés médicaux intègrent du Microban. Microban est leader mondial de solutions anti-bactériennes. Il est appliqué avec succès, depuis déjà plus de 35 ans, dans de multiples produits utilisés dans les secteurs hospitalier, de la construction et de l'alimentation.



Support Universel Ajustable
35-57 mm
Fixation sur Din rail
Horizontal
Référence: 996.163



N'hésitez pas de nous contacter si vous avez des questions au sujet de ce produit.



Garantie: 5 ans



000.996.163



Gris graphite



- Sur mesure



- En fonction des éléments



996.163

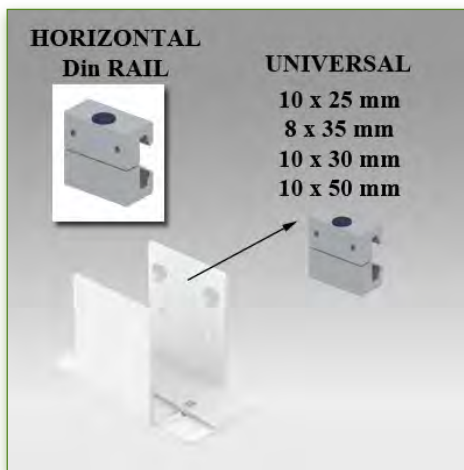
Support Universel Ajustable 35-57 mm Montage sur Din Rail Horizontal Universel

Ce support Universel ajustable en largeur et en hauteur convient à la majorité des petites machines sur le marché.

Il est recouvert d'un agent anti-microbien offrant une hygiène et un nettoyage dans les moindres détails. Son design moderne a été spécialement conçu pour les environnements du secteur de la santé.

Ces caractéristiques techniques:

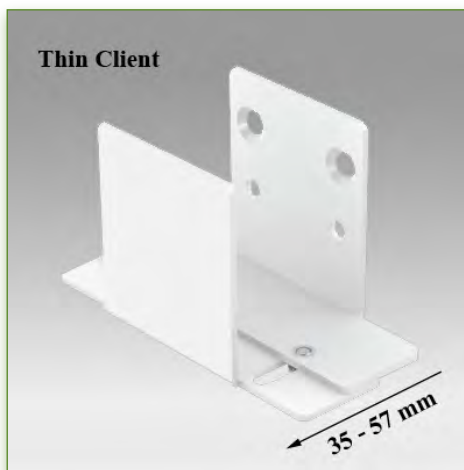
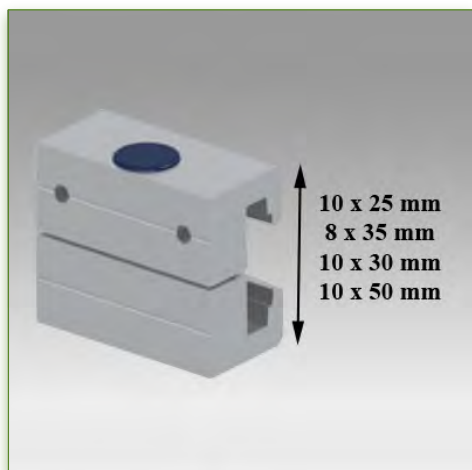
- * Montage sur Din rail Universel pince incluse (10 x 25 mm, 8 x 35 mm, 10 x 30 mm, 10 x 50 mm)
- * Ajustable en hauteur en fonction de la longueur du rail mural
- * Ajustable en largeur de 35 à 57 mm
- * Montage sur Din rail Horizontal
- * Couleur RAL 7024 (Gris graphite)
- * Tous nos bras médicaux sont en conformités : CE, ROHS, Medical Grade, Regulations MDD 93/42 ECC.
- * Garantie: 5 ans



Support Universel Ajustable
 35-57 mm
 Fixation sur Din rail
 Horizontal
 Référence: 996.163



Medical Grade



N'hésitez pas de nous contacter si vous avez des questions au sujet de ce produit.



Garantie: 5 ans



000.996.163



Gris graphite



- Sur mesure



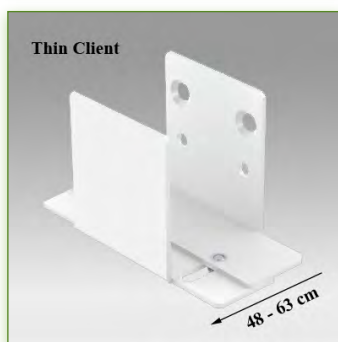
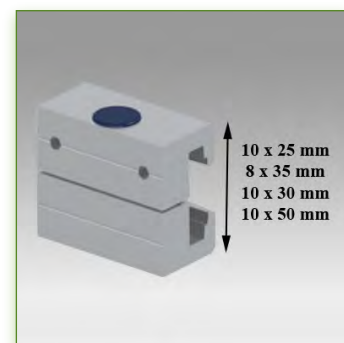
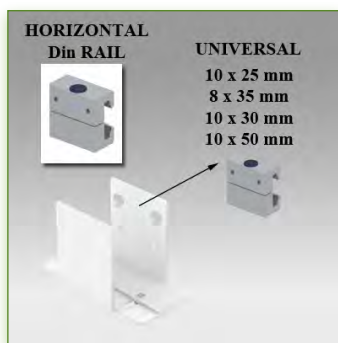
- En fonction des éléments



996.163

Propriétés Anti-bactériennes:

Les bras médicaux informatiques sont désormais conçus avec la protection antibactérienne Microban, un traitement révolutionnaire qui garantit une hygiène optimale. Les bras médicaux informatiques intègrent du Microban et d'autre agent anti bactérien dans tous les produits médicaux. Il inhibe la croissance de bactéries de tout type. Il ne s'agit pas d'un traitement superficiel. Il se trouve à 100% dans la totalité du produit. Il n'entraîne aucune altération des propriétés physico-mécaniques du système élévateur des bras médicaux. Des simulations sur 30 ans montrent que 100 % des propriétés anti-bactériennes sont maintenues. Tous les bras articulés médicaux intègrent du Microban. Microban est leader mondial de solutions anti-bactériennes. Il est appliqué avec succès, depuis déjà plus de 35 ans, dans de multiples produits utilisés dans les secteurs hospitalier, de la construction et de l'alimentation.



Support Universel Ajustable
48-63 mm
Fixation sur Din rail
Horizontal
Référence: 996.164



N'hésitez pas de nous contacter si vous avez des questions au sujet de ce produit.



Garantie: 5 ans



000.996.164



Gris graphite



- Sur mesure



- En fonction des éléments



996.164

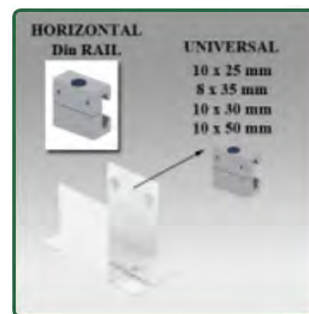
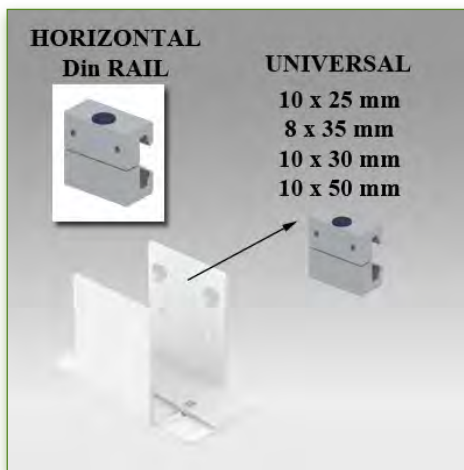
Support Universel Ajustable 48-63 mm Montage sur Din Rail Horizontal Universel

Ce support Universel ajustable en largeur et en hauteur convient à la majorité des petites machines sur le marché.

Il est recouvert d'un agent anti-microbien offrant une hygiène et un nettoyage dans les moindres détails. Son design moderne a été spécialement conçu pour les environnements du secteur de la santé.

Ces caractéristiques techniques:

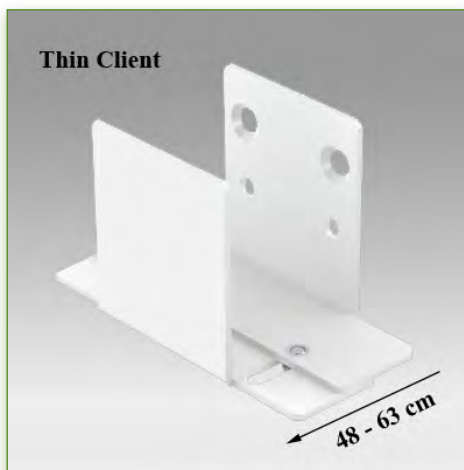
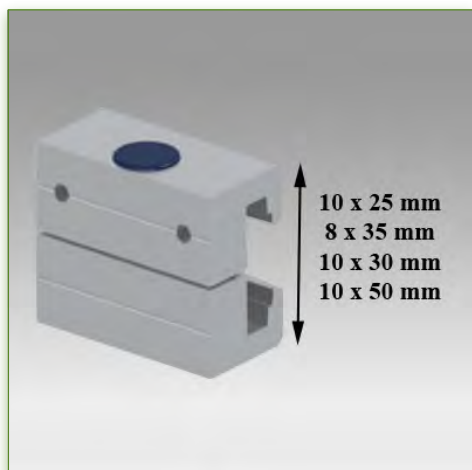
- * Montage sur Din rail Universel pince incluse (10 x 25 mm, 8 x 35 mm, 10 x 30 mm, 10 x 50 mm)
- * Ajustable en hauteur en fonction de la longueur du rail mural
- * Ajustable en largeur de 48 à 63 mm
- * Montage sur Din rail Horizontal
- * Couleur RAL 7024 (Gris graphite)
- * Tous nos bras médicaux sont en conformités : CE, ROHS, Medical Grade, Regulations MDD 93/42 ECC.
- * Garantie: 5 ans



Support Universel Ajustable
 48-63 mm
 Fixation sur Din rail
 Horizontal
 Référence: 996.164



Medical Grade



N'hésitez pas de nous contacter si vous avez des questions au sujet de ce produit.



Garantie: 5 ans



000.996.164



Gris graphite



- Sur mesure



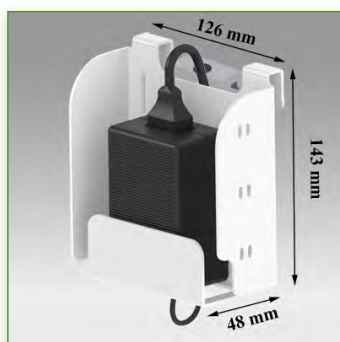
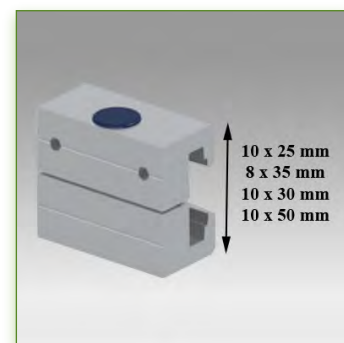
- En fonction des éléments



996.164

Propriétés Anti-bactériennes:

Les bras médicaux informatiques sont désormais conçus avec la protection antibactérienne Microban, un traitement révolutionnaire qui garantit une hygiène optimale. Les bras médicaux informatiques intègrent du Microban et d'autre agent anti bactérien dans tous les produits médicaux. Il inhibe la croissance de bactéries de tout type. Il ne s'agit pas d'un traitement superficiel. Il se trouve à 100% dans la totalité du produit. Il n'entraîne aucune altération des propriétés physico-mécaniques du système élévateur des bras médicaux. Des simulations sur 30 ans montrent que 100 % des propriétés anti-bactériennes sont maintenues. Tous les bras articulés médicaux intègrent du Microban. Microban est leader mondial de solutions anti-bactériennes. Il est appliqué avec succès, depuis déjà plus de 35 ans, dans de multiples produits utilisés dans les secteurs hospitalier, de la construction et de l'alimentation.



Support Alimentation
Electrique
Fixation sur Din rail
Horizontal
Référence: 996.165



N'hésitez pas de nous
contacter si vous avez
des questions au sujet de
ce produit.



Garantie: 5 ans



000.996.165



Gris graphite



- Sur mesure



- En fonction des éléments



996.165

Support Alimentation Electrique 126 x 143 x 48 mm Montage sur Din Rail Horizontal Universel

Support de rangement pour alimentation électrique en aluminium anodisé.

Il est recouvert d'un agent anti-microbien offrant une hygiène et un nettoyage dans les moindres détails. Son design moderne a été spécialement conçu pour les environnements du secteur de la santé.

Ces caractéristiques techniques:

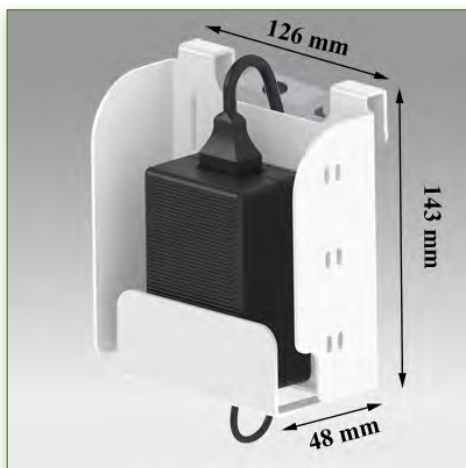
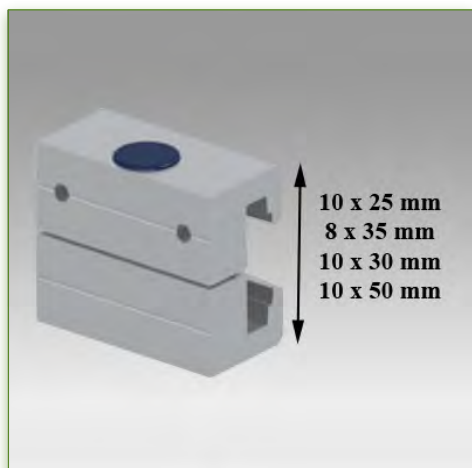
- * Montage sur Din rail Universel pince incluse (10 x 25 mm, 8 x 35 mm, 10 x 30 mm, 10 x 50 mm)
- * Convient à la majorité des alimentations électriques sur le marché
- * Dimensions: 143 x 126 x 48 mm
- * Montage sur Din rail Horizontal
- * Couleur RAL 7024 (Gris graphite)
- * Tous nos bras médicaux sont en conformités : CE, ROHS, Medical Grade, Regulations MDD 93/42 ECC.
- * Garantie: 5 ans



Support Alimentation
Electrique
Fixation sur Din rail
Horizontal
Référence: 996.165



Medical Grade



N'hésitez pas de nous
contacter si vous avez
des questions au sujet de
ce produit.



Garantie: 5 ans



000.996.165



Gris graphite



- Sur mesure



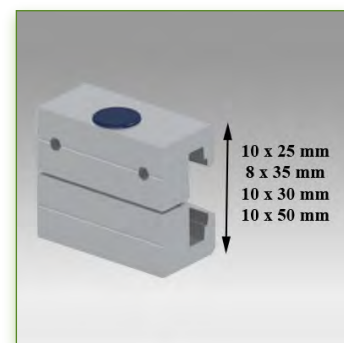
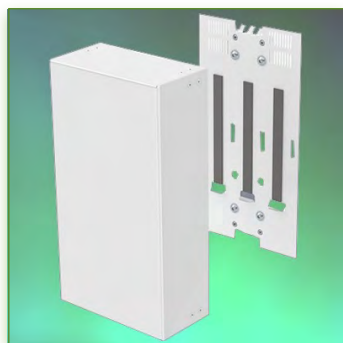
- En fonction des éléments



996.165

Propriétés Anti-bactériennes:

Les bras médicaux informatiques sont désormais conçus avec la protection antibactérienne Microban, un traitement révolutionnaire qui garantit une hygiène optimale. Les bras médicaux informatiques intègrent du Microban et d'autre agent anti bactérien dans tous les produits médicaux. Il inhibe la croissance de bactéries de tout type. Il ne s'agit pas d'un traitement superficiel. Il se trouve à 100% dans la totalité du produit. Il n'entraîne aucune altération des propriétés physico-mécaniques du système élévateur des bras médicaux. Des simulations sur 30 ans montrent que 100 % des propriétés anti-bactériennes sont maintenues. Tous les bras articulés médicaux intègrent du Microban. Microban est leader mondial de solutions anti-bactériennes. Il est appliqué avec succès, depuis déjà plus de 35 ans, dans de multiples produits utilisés dans les secteurs hospitalier, de la construction et de l'alimentation.



Boîtier d'alimentation
Electrique
255 x 96 x 65 mm Fixation
sur Din rail Horizontal
Référence: 996.166



N'hésitez pas de nous contacter si vous avez des questions au sujet de ce produit.



Garantie: 5 ans



000.996.166



Gris graphite



- Sur mesure



- En fonction des éléments



996.166

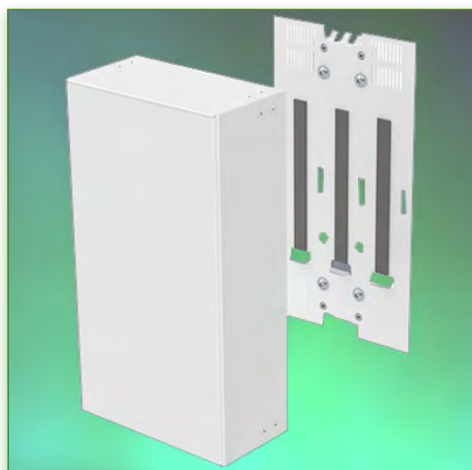
Boîtier d'alimentation Electrique 255 x 96 x 65 mm Montage sur Din Rail Horizontal Universel

Boîtier de rangement pour alimentation électrique en aluminium anodisé.

Il est recouvert d'un agent anti-microbien offrant une hygiène et un nettoyage dans les moindres détails. Son design moderne a été spécialement conçu pour les environnements du secteur de la santé.

Ces caractéristiques techniques:

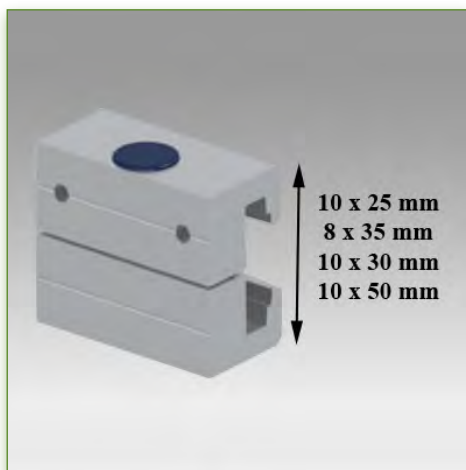
- * Montage sur Din rail Universel pince incluse (10 x 25 mm, 8 x 35 mm, 10 x 30 mm, 10 x 50 mm)
- * Convient à la majorité des alimentations électriques sur le marché
- * Dimensions: 255 x 96 x 65 mm
- * Montage sur Din rail Horizontal
- * Boîtier ventilé par des trous d'aération pour éviter la surchauffe
- * Prévu pour une alimentation
- * Couleur RAL 7024 (Gris graphite)
- * Tous nos bras médicaux sont en conformités : CE, ROHS, Medical Grade, Regulations MDD 93/42 ECC.
- * Garantie: 5 ans



Boîtier d'alimentation
Electrique
255 x 96 x 65 mm Fixation
sur Din rail Horizontal
Référence: 996.166



Medical Grade



N'hésitez pas de nous
contacter si vous avez
des questions au sujet de
ce produit.



Garantie: 5 ans



000.996.166



Gris graphite



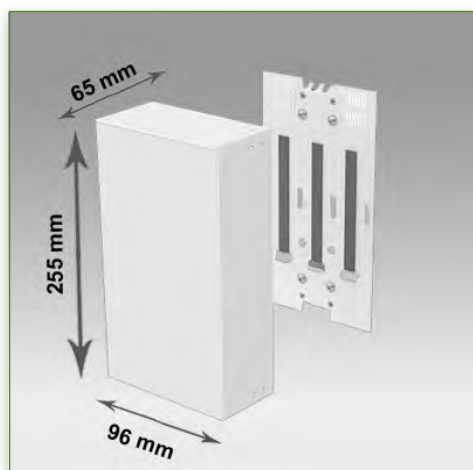
- Sur mesure



- En fonction des éléments

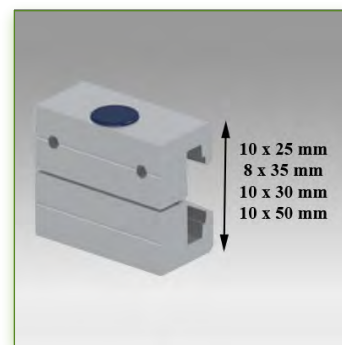
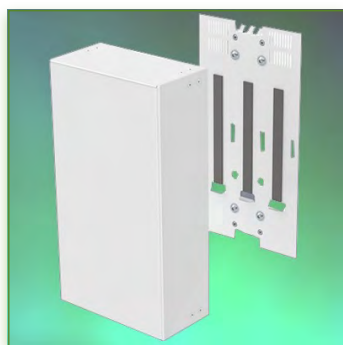


996.166



Propriétés Anti-bactériennes:

Les bras médicaux informatiques sont désormais conçus avec la protection antibactérienne Microban, un traitement révolutionnaire qui garantit une hygiène optimale. Les bras médicaux informatiques intègrent du Microban et d'autre agent anti bactérien dans tous les produits médicaux. Il inhibe la croissance de bactéries de tout type. Il ne s'agit pas d'un traitement superficiel. Il se trouve à 100% dans la totalité du produit. Il n'entraîne aucune altération des propriétés physico-mécaniques du système élévateur des bras médicaux. Des simulations sur 30 ans montrent que 100 % des propriétés anti-bactériennes sont maintenues. Tous les bras articulés médicaux intègrent du Microban. Microban est leader mondial de solutions anti-bactériennes. Il est appliqué avec succès, depuis déjà plus de 35 ans, dans de multiples produits utilisés dans les secteurs hospitalier, de la construction et de l'alimentation.



Boîtier d'alimentation Electrique
255 x 115 x 85 mm Fixation sur Din rail Horizontal
Référence: 996.167



N'hésitez pas de nous contacter si vous avez des questions au sujet de ce produit.



Garantie: 5 ans



000.996.167



Gris graphite



- Sur mesure



- En fonction des éléments



996.167

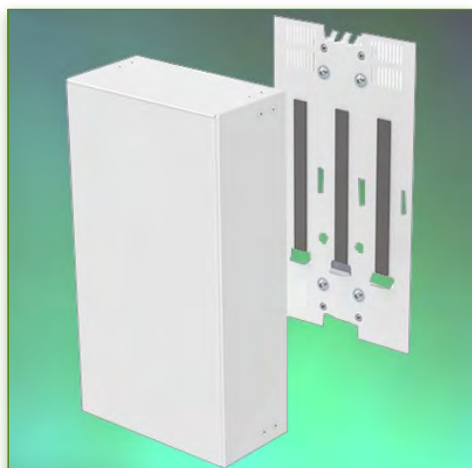
Boîtier d'alimentation Electrique 255 x 115 x 85 mm Montage sur Din Rail Horizontal Universel

Boîtier de rangement pour alimentation électrique en aluminium anodisé.

Il est recouvert d'un agent anti-microbien offrant une hygiène et un nettoyage dans les moindres détails. Son design moderne a été spécialement conçu pour les environnements du secteur de la santé.

Ces caractéristiques techniques:

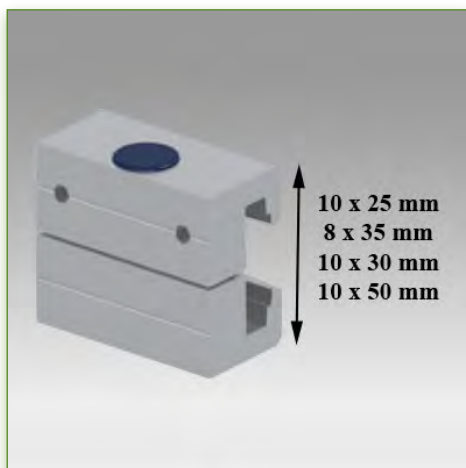
- * Montage sur Din rail Universel pince incluse (10 x 25 mm, 8 x 35 mm, 10 x 30 mm, 10 x 50 mm)
- * Convient à la majorité des alimentations électriques sur le marché
- * Dimensions: 255 x 115 x 85 mm
- * Montage sur Din rail Horizontal
- * Boîtier ventilé par des trous d'aération pour éviter la surchauffe
- * Prévu pour une double alimentation
- * Couleur RAL 7024 (Gris graphite)
- * Tous nos bras médicaux sont en conformités : CE, ROHS, Medical Grade, Regulations MDD 93/42 ECC.
- * Garantie: 5 ans



Boîtier d'alimentation Electrique
255 x 115 x 85 mm Fixation sur Din rail Horizontal
Référence: 996.167



Medical Grade



N'hésitez pas de nous contacter si vous avez des questions au sujet de ce produit.



Garantie: 5 ans



000.996.167



Gris graphite



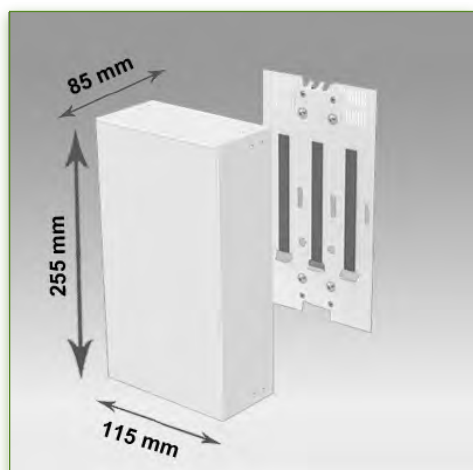
- Sur mesure



- En fonction des éléments

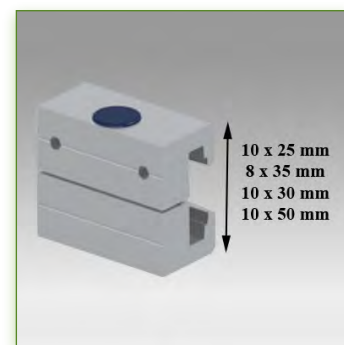
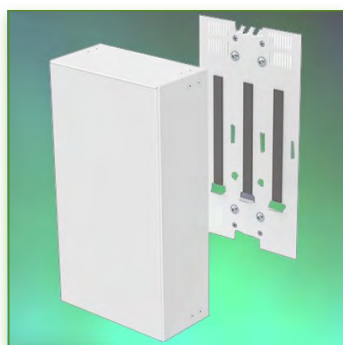


996.167



Propriétés Anti-bactériennes:

Les bras médicaux informatiques sont désormais conçus avec la protection antibactérienne Microban, un traitement révolutionnaire qui garantit une hygiène optimale. Les bras médicaux informatiques intègrent du Microban et d'autre agent anti bactérien dans tous les produits médicaux. Il inhibe la croissance de bactéries de tout type. Il ne s'agit pas d'un traitement superficiel. Il se trouve à 100% dans la totalité du produit. Il n'entraîne aucune altération des propriétés physico-mécaniques du système élévateur des bras médicaux. Des simulations sur 30 ans montrent que 100 % des propriétés anti-bactériennes sont maintenues. Tous les bras articulés médicaux intègrent du Microban. Microban est leader mondial de solutions anti-bactériennes. Il est appliqué avec succès, depuis déjà plus de 35 ans, dans de multiples produits utilisés dans les secteurs hospitalier, de la construction et de l'alimentation.



Boîtier d'alimentation Electrique
255 x 165 x 85 mm Fixation sur Din rail Horizontal
Référence: 996.168



N'hésitez pas de nous contacter si vous avez des questions au sujet de ce produit.



Garantie: 5 ans



000.996.168



Gris graphite



- Sur mesure



- En fonction des éléments



996.168

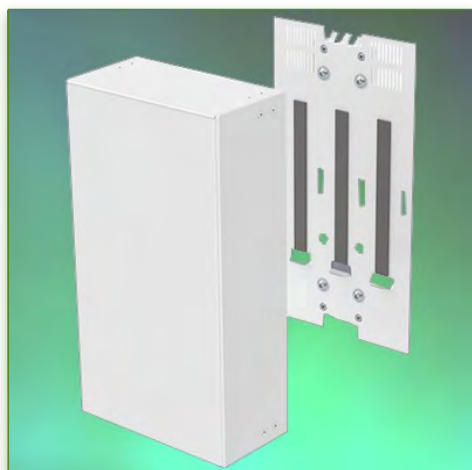
Boîtier d'alimentation Electrique 255 x 165 x 85 mm Montage sur Din Rail Horizontal Universel

Boîtier de rangement pour alimentation électrique en aluminium anodisé.

Il est recouvert d'un agent anti-microbien offrant une hygiène et un nettoyage dans les moindres détails. Son design moderne à été spécialement conçu pour les environnements du secteur de la santé.

Ces caractéristiques techniques:

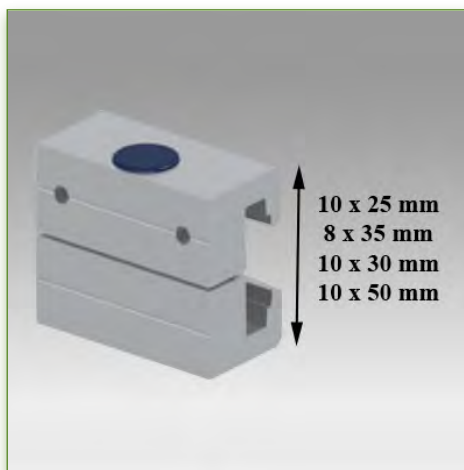
- * Montage sur Din rail Universel pince incluse (10 x 25 mm, 8 x 35 mm, 10 x 30 mm, 10 x 50 mm)
- * Convient à la majorité des alimentations électriques sur le marché
- * Dimensions: 255 x 165 x 85 mm
- * Montage sur Din rail Horizontal
- * Boîtier ventilé par des trous d'aération pour éviter la surchauffe
- * Prévu pour une triple alimentation
- * Couleur RAL 7024 (Gris graphite)
- * Tous nos bras médicaux sont en conformités : CE, ROHS, Medical Grade, Regulations MDD 93/42 ECC.
- * Garantie: 5 ans



Boîtier d'alimentation Electrique
 255 x 165 x 85 mm Fixation sur Din rail Horizontal
 Référence: 996.168



Medical Grade



N'hésitez pas de nous contacter si vous avez des questions au sujet de ce produit.



Garantie: 5 ans



000.996.168



Gris graphite



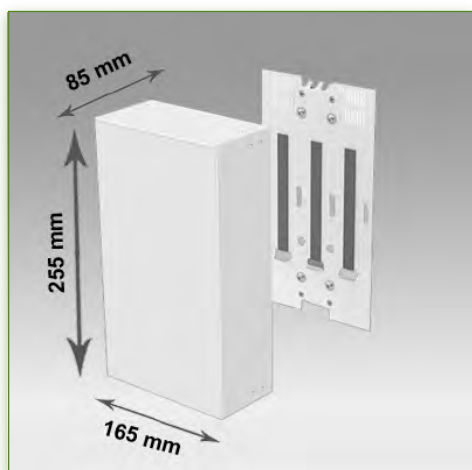
- Sur mesure



- En fonction des éléments

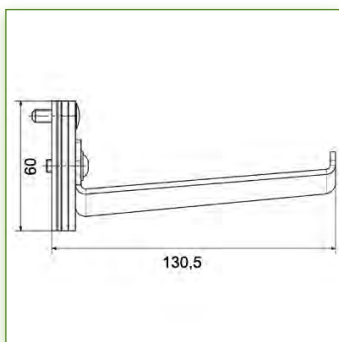
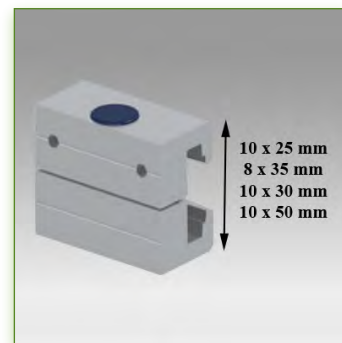
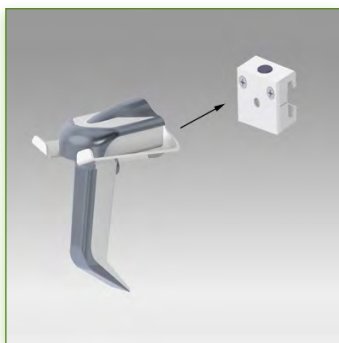


996.168



Propriétés Anti-bactériennes:

Les bras médicaux informatiques sont désormais conçus avec la protection antibactérienne Microban, un traitement révolutionnaire qui garantit une hygiène optimale. Les bras médicaux informatiques intègrent du Microban et d'autre agent anti bactérien dans tous les produits médicaux. Il inhibe la croissance de bactéries de tout type. Il ne s'agit pas d'un traitement superficiel. Il se trouve à 100% dans la totalité du produit. Il n'entraîne aucune altération des propriétés physico-mécaniques du système élévateur des bras médicaux. Des simulations sur 30 ans montrent que 100 % des propriétés anti-bactériennes sont maintenues. Tous les bras articulés médicaux intègrent du Microban. Microban est leader mondial de solutions anti-bactériennes. Il est appliqué avec succès, depuis déjà plus de 35 ans, dans de multiples produits utilisés dans les secteurs hospitalier, de la construction et de l'alimentation.



Support pour douchette à code barre

Référence: 996.169



N'hésitez pas de nous contacter si vous avez des questions au sujet de ce produit.



Garantie: 5 ans



000.996.169



Gris graphite



- Sur mesure



- En fonction des éléments



996.169

Support Universel pour douchette à codes barres Fixation sur Din Rail Horizontal

Support universel pour douchette à codes barres idéal pour maintenir la douchette à proximité de l'installation médicale.

Ce support de lecteur code barres aux dimensions de 13,5 x 10,31 x 6 cm peut être fixé le long du Din Rail Horizontal

Ce robuste support pour lecteur codes barres est le rangement parfait où le scanning est d'application.

Couleur: Gris Graphite et blanc

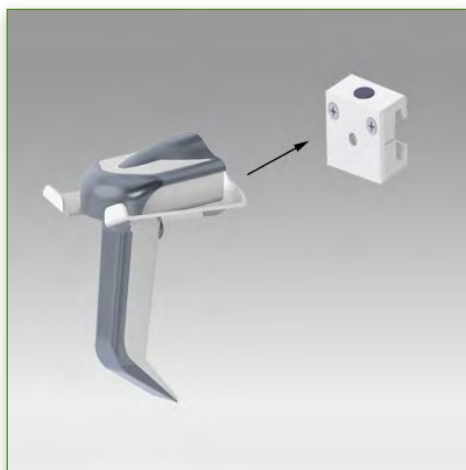
Ces caractéristiques techniques:

* Montage sur Din rail Universel pince incluse (10 x 25 mm, 8 x 35 mm, 10 x 30 mm, 10 x 50 mm)

* Maintient en toute sécurité la douchette

* Tous nos bras médicaux sont en conformités : CE, ROHS, Medical Grade, Regulations MDD 93/42 ECC.

* Garantie: 5 ans



Support pour douchette à code barre

Référence: 996.169



Medical Grade



N'hésitez pas de nous contacter si vous avez des questions au sujet de ce produit.



Garantie: 5 ans



000.996.169



Gris graphite



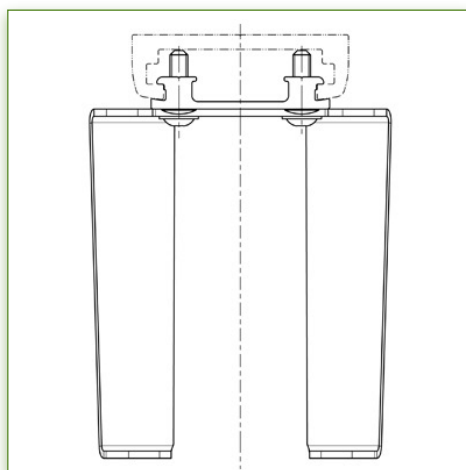
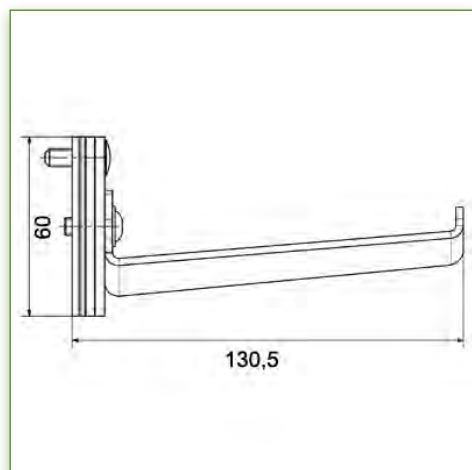
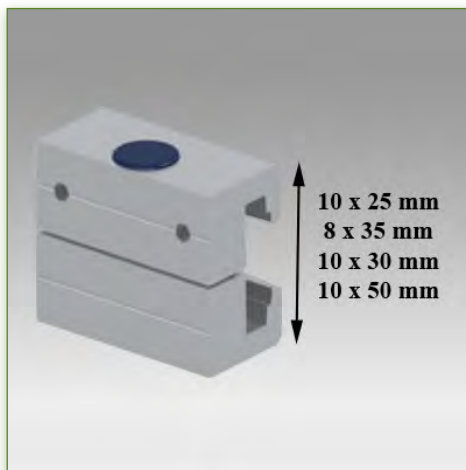
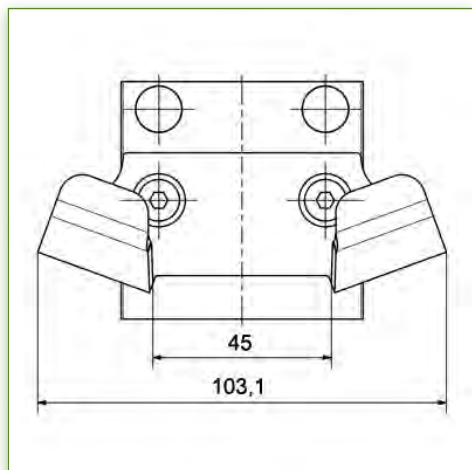
- Sur mesure



- En fonction des éléments



996.169



Propriétés Anti-bactériennes:

Les bras médicaux informatiques sont désormais conçus avec la protection antibactérienne Microban, un traitement révolutionnaire qui garantit une hygiène optimale. Les bras médicaux informatiques intègrent du Microban et d'autre agent anti bactérien dans tous les produits médicaux. Il inhibe la croissance de bactéries de tout type. Il ne s'agit pas d'un traitement superficiel. Il se trouve à 100% dans la totalité du produit. Il n'entraîne aucune altération des propriétés physico-mécaniques du système élévateur des bras médicaux. Des simulations sur 30 ans montrent que 100 % des propriétés anti-bactériennes sont maintenues. Tous les bras articulés médicaux intègrent du Microban. Microban est leader mondial de solutions anti-bactériennes. Il est appliqué avec succès, depuis déjà plus de 35 ans, dans de multiples produits utilisés dans les secteurs hospitalier, de la construction et de l'alimentation.

Médical Grade

Des conceptions innovantes, une technologie ascenseur breveté StS® avec vérin à gaz facteur 6 qui permet aux bras médicaux informatiques l'élévation en hauteur sans effort est inégalées dans l'industrie.

Cette technologie StS® offre une souplesse de réglage fluide quel que soit la taille et la force de l'utilisateur, lui permettant d'optimiser son confort d'utilisation tant assis que debout. La conception révolutionnaire de la technologie StS se sépare des technologies conventionnelles qui ne respectent pas les normes de coefficient de sécurité, généralement utilisée dans ce type de conception.

Une technologie ascenseur sTs qui n'est pas sous pression, ce qui signifie que votre rendement à long terme restera supérieure.

Conçu pour une position assise prolongée ou permanente des applications. La technologie sTs offre une véritable révolution dans la conception ergonomique qui permet d'être utilisée par un large éventail de cliniciens et de soignants toutes tailles confondues, leurs permettant un ajustement de la hauteur du bras médical.

Une construction robuste en aluminium anodisé, complétée par un faible encombrement permet à aux bras médicaux informatiques une accessibilité même dans les endroits où l'espace est réduit.

Ces postes de travaux médicaux informatiques contribuent à l'encodage de l'information critique des soins du patient avec confort au lit du malade avec un confort de déplacement sans égal.

Les bras médicaux informatiques respectent les normes d'hygiènes hospitalières, effectivement ils contiennent moins de 5% de plastique néfaste aux bactéries et peuvent être désinfectés dans les moindres détails.

Un coating anti-bactérien (microban) assure une hygiène parfaite de bras et toutes les parties sont imperméables de ce fait aux bactéries, aucunes aspérités dans leurs conceptions visant à un nettoyage complet, rapide et aisé, contribuant au contrôle des infections.

10 minutes suffisent à désinfecter totalement la station de travail.

Des conceptions centrées sur l'être humain, place l'informatique mobile exactement là où ils doivent être, réduisant ainsi le temps passé sur chaque tâche pour plus d'efficacité.

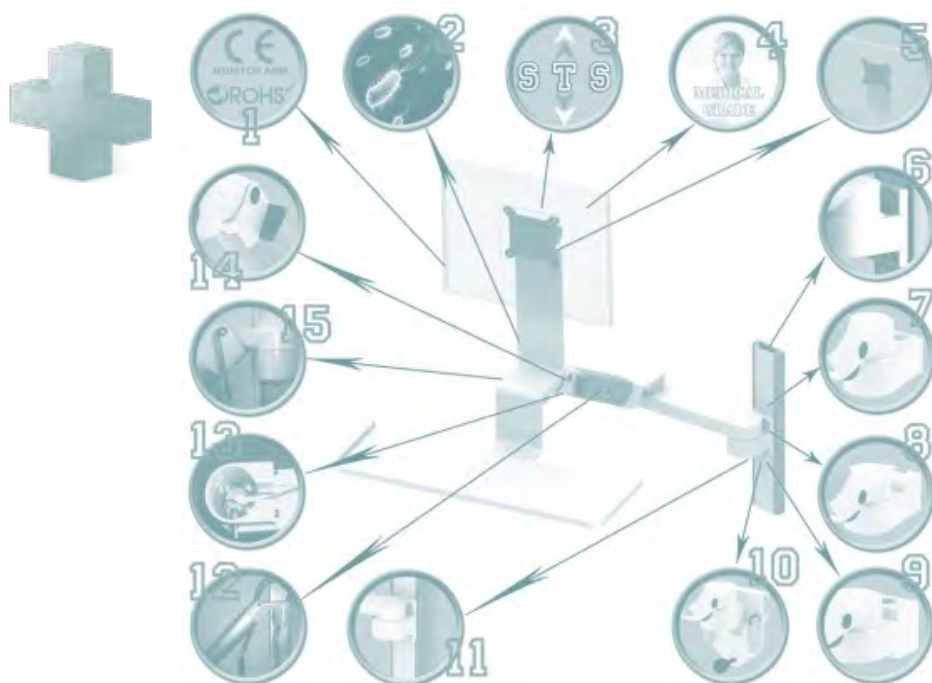
Spécifiquement conçu pour le secteur médical ces bras médicaux informatiques sont le fruit d'une étroite collaboration avec les infirmières, les informaticiens, les médecins, leurs offrant un confort et une ergonomie sans égal dans la saisie de données.

Ces solutions de bras médicaux informatique offrent donc des environnements informatiques sains qui favorisent l'efficacité au travail.

Elaboré pour une performance supérieure, une qualité, durabilité pour un meilleur retour sur investissement. Conçu et créé pour minimiser l'impact de consommation d'énergie et réduire de ce fait, les effets nuisibles en matière de rejet et de pollution dans l'air.

Appuyé par une garantie de 5 ans, nos solutions vous donnerons toutes satisfactions.

Une Expérience Exceptionnelle ! "Souvent copié, Jamais égalé"



Innégale en termes de technologie, de confort et d'installation

- 1/ Conforme et certifié CE et ROHS / DIN EN ISO 9001:2008
- 2/ Coating anti-bactérien
- 3/ Technologie ajustable en hauteur
- 4/ Normes Médicales
- 5/ VESA 75 et 100 mm
- 6/ Possibilité de montage sur Din Rail mural en option
- 7/ Possibilité de montage sur pole fixe, 25 - 35 - 38 mm
- 8/ Possibilité de montage sur Din Rail Vertical 10 x 25 mm
- 9/ Possibilité de montage sur pole variable entre 20 et 40 mm
- 10/ Possibilité de montage sur Din Rail Horizontal, 10 x 25 - 8 x 35 - 10 x 30 - 10 x 50 mm
- 11/ Possibilité de montage sur colonne en option
- 12/ Passage de câble et connecteur interne au bras (goulotte interne fournie)
- 13/ Liaison équipotentielle et connecteur
- 14/ Levier d'ajustement et de sécurité
- 15/ Ajustement et contrôle aisé du vérin à gaz

Imperméable aux bactéries

Le plastique, même alimentaire, est poreux. Cette porosité, accentuée par des égratignures peut faire naître des nids à bactéries dans les bras médicaux informatiques lors de ces manipulations constante. Un biofilm peut se mettre en place en quelques heures, et permettre ainsi aux bactéries qui s'y trouvent de devenir résistantes aux agents extérieurs.

C'est pourquoi nos Bras Médicaux informatiques, contrairement à ce que l'on trouve sur le marché ont une structure complète en Aluminium anodisé. Moins de 5% de plastique dans leurs conceptions dédiés spécifiquement au secteur médical et hospitalier.

L'aluminium, ses caractéristiques, ses propriétés, son utilité :

Principales caractéristiques

Masse volumique : 2700 kg/m³

Densité : 2,7 (trois fois moins que l'acier)

L'utilisation de l'aluminium s'impose donc dans les domaines de la construction de nos bras informatiques.

Tenue à la corrosion :

Les alliages en aluminium sont très oxydables. A l'air, il se forme une couche des quelques micromètres d'oxyde d'aluminium (Al₂O₃). Grâce à cette fine pellicule, les alliages d'aluminium deviennent résistants à la corrosion. Contrairement à la plupart des métaux, l'aluminium a besoin de s'oxyder pour être utilisé. Sans cette pellicule d'oxyde, il serait impropre à la plupart de ses applications.

Ainsi, dans les conditions atmosphériques normales, les revêtements extérieurs de bâtiments ou les pièces en alliage d'aluminium présentent un entretien minimum et une durée de vie allongée.

Anodisation :

Une oxydation forcée avec un électrolyte permet d'obtenir une coloration des pièces. Cette anodisation peut aussi être incolore pour garder le brillant des pièces (couleur alu). On peut rendre la couche protectrice d'oxyde plus épaisse par anodisation.

Recyclage :

Pour recycler l'aluminium, il n'y a rien de plus simple : il suffit de le faire fondre. En plus de bénéfices environnementaux, le recyclage de l'aluminium est beaucoup moins coûteux que l'extraction à partir du minerai de bauxite. Il nécessite 95% d'énergie en moins. Et une tonne d'aluminium recyclé permet d'économiser quatre tonnes de bauxite. En sautant l'étape de l'électrolyse qui réclame beaucoup d'énergie, on évite les rejets polluants qui lui sont associés. L'aluminium est quasiment recyclable à l'infini sans perdre ses qualités. En France, l'aluminium est récupéré dans le cadre du tri sélectif. Dans les centres de tri, il est trié grâce aux courants de Foucault. Il est ensuite cassé et broyé puis fondu. Revers de la médaille, l'aluminium reste sur le marché un matériau cher.

Bénéfices:

- * Résistant à la corrosion
- * Couleur inaltérable
- * Rigide
- * Permet le recyclage à 100%
- * Légé
- * Réduction des bruit et des vibrations
- * Ne Rouille pas
- * La longévité est trois à quatre fois supérieur à l'acier
- * Absorbe les pressions et les efforts considérables
- * Isolant
- * Barrière efficace contre les bactéries
- * Imperméable
- * Résistant aux hautes et basses températures
- * Stérilisable
- * Force, poids, polyvalence
- * Ne brûle pas
- * Anti acide

**Antibactérien Micoban:**

Les bras médicaux informatiques sont désormais conçus avec la protection antibactérienne Microban, un traitement révolutionnaire qui garantit une hygiène optimale. Les bras médicaux informatiques intègre du Microban et d'autre agent bactérien dans tous les produits médicaux. Il inhibe la croissance de bactéries de tout type. Il ne s'agit pas d'un traitement superficiel. Il se trouve à 100% dans la totalité du produit. Il n'entraîne aucune altération des propriétés physico-mécaniques du système élévateur des bras médicaux. Des simulations sur 30 ans montrent que 100 % des propriétés anti-bactériennes sont maintenues. Tous les bras articulés médicaux intègrent du Microban. Microban est leader mondial de solutions anti-bactériennes. Il est appliqué avec succès, depuis déjà plus de 35 ans, dans de multiples produits utilisés dans les secteurs hospitalier, de la construction et de l'alimentation.

Coefficient de sécurité - Charge avec facteur de sécurité sextuple

Le coefficient de sécurité correspond à l'utilisation de plus d'éléments que nécessaire pour compenser les effets des variables inconnues et prévenir les défaillances du système.

Le design requiert de faire face à l'inconnu. Quelque soit le niveau de connaissance du designer et la qualité des spécifications, les hypothèses sont inévitables dans n'importe quel processus de design.

Les facteurs de sécurité sont utilisés pour compenser les effets potentiels de ces inconnues. L'idée est de rajouter des matériaux et des composants au système afin de que le design dépasse les spécifications définies comme nécessaire pour atteindre les besoins.

Par exemple, designer un service internet pouvant supporter des milliers d'utilisateurs est direct et simple. Cependant, pour prendre en compte des besoins non anticipés par exemple le téléchargement de gros fichiers, les spécifications du besoin peuvent être multipliées (ici par trois).

Dans ce cas, le coefficient de sécurité de trois signifie que le service est qualifié comme pouvant supporter 1000 utilisateurs mais est désigné pour en supporter réellement 3000.

Le niveau du coefficient de sécurité correspond directement au niveau d'ignorance des paramètres du design. Plus le niveau d'ignorance est grand, plus le coefficient de sécurité sera augmenté. Plus d'éléments signifie un coût plus important.

Les nouveautés nécessitent un coefficient de sécurité important. Si un design devient fiable au cours du temps, la confiance que les inconnus du système disparaissent combiné à la pression pour réduire les coûts provoque un processus de réglage et de réduction du coefficient de sécurité.

Malheureusement ce processus se poursuit généralement jusqu'à ce qu'un accident ou une défaillance se produisent.

Il faut utiliser le coefficient de sécurité pour minimiser les risques de défaillance d'un design. Lorsque le niveau de confiance dans le design augmente, on peut alors diminuer en conséquence le coefficient de sécurité mais il faut faire attention à ne pas aller trop loin.

Il faut observer la capacité nominale d'un système pour prendre des décisions qui stressent les limites du système et non pas la capacité prévue.

C'est pourquoi tous nos bras médicaux sont certifiés avec un coefficient de sécurité de 6 pour votre sécurité et celle de vos patients.



Désinfection, nettoyage et hygiène des bras médicaux

Des conceptions innovantes, une technologie ascenseur breveté StS® avec vérin à gaz facteur 6 qui permet aux bras Les infections nosocomiales sont un réel problème de santé publique. On compte de nos jours en France, environ 10.000 morts par ans de ces infections contractées à l'hôpital. Elles représentent une très lourde charge pour la société, d'un point de vue humain, économique et sociale. De ce fait les chariots informatiques médicaux ont été conçus pour être désinfectés dans leurs totalités et la désinfection ne prend que très peu de temps à l'hygiéniste (moins de 10 minutes).

POURQUOI GARDER LES SURFACES SALUBRES?

- * Les microorganismes pathogènes qui pénètrent dans les locaux peuvent survivre sur des surfaces pendant de longues périodes de temps.
- * Les microorganismes qui se déposent sur les surfaces peuvent ensuite être transmis aux mains.
- * Les germes des mains peuvent se propager par contact, et être transmis à d'autres personnes et causer une infection.
- * Nettoyez ou désinfectez les surfaces afin de réduire le risque de contamination croisée.
- * De l'eau propre peut devenir contaminée si son contenant n'est pas propre.



Désinfectants recommandés:

1. À base de chlore (solution de max 10%) - Chlorox, Novalsan, etc
2. Base de formaldéhyde - Formaldéhyde solution à 37%, Vinco Formaldegen, etc
3. Glutaraldéhyde à base d'actions - Aldacide 200, Lysofume, Wavicide, etc
4. Phénol base d'actions - Lysol IC, beaucoup, Magna Propreté, Tek-Trol, etc
5. À base d'alcool - CaviCide, Isopropyl Alcohol, Medicide (POL-0.3), etc
6. Oxydants - Hydrogen Peroxide Solution 3%, VikronS, Lifegard série, etc
7. Quaternaires d'ammonium - Roccal-D, Bacto-Sep, Ascend, Parvosol, etc
8. Savon et eau chaude

NE PAS UTILISER:

1. À base de pétrole liquides de nettoyage, comme l'essence, de térébenthine ou de pétrole
2. Acétone
3. Plus de 10% des solutions eau de Javel
4. Température ou de pression de stérilisation

Ergonomie des postes de travail sur écran

Détermination de posture

Une bonne conception d'un poste de travail sur écran permet à la fois :

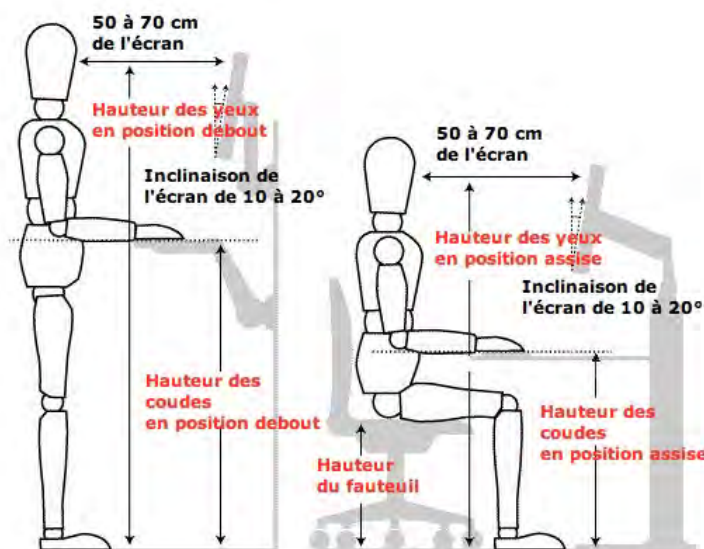
- * d'augmenter la marge posturale de l'opérateur ; toute posture, aussi idéale soit-elle, devenant inconfortable après un certain temps (douleurs dans les épaules, les bras, les mains, le cou, le dos et les jambes),
- * de diminuer les sollicitations des vertèbres cervicales et des muscles soutenant la tête (cervicalgie, fatigue musculaire),
- * de diminuer les troubles dus à une activité cognitive et visuelle soutenue (céphalées, picotements, larmoiement, gêne visuelle, etc.),
- * d'augmenter la circulation sanguine au niveau des jambes, ...

Suivez les deux étapes suivantes pour améliorer le confort de votre poste de travail :

1. Sélectionnez votre taille (en cm) :

Taille en cm	Yeux en position assise	Yeux en position debout	Coudes en position assise	Coudes en position debout	Fauteuil
152	105	141	57	93	36
155	107	144	58	94	37
157	110	146	59	95	38
160	111	148	60	97	38
163	113	151	61	99	39
165	115	153	62	101	40
168	117	156	63	102	41
170	118	158	64	104	41
173	120	161	65	106	42
175	122	163	66	108	43
178	124	166	67	109	44
180	125	168	68	111	44
183	127	171	68	112	46
185	129	173	69	113	46
188	131	175	72	116	48
191	133	178	72	117	48

2. Installez / réglez les composants du poste de travail tels que décrits ci-dessous :



Positions

Les yeux doivent être alignés avec le haut de la surface d'affichage de l'écran (plus précisément, le centre de l'écran doit se situer à un angle de 15 degrés par rapport à l'horizontale située au niveau des yeux).

Exception : Pour les porteurs de verres progressifs, baisser le moniteur et incliner l'écran vers le haut pour éviter les douleurs à la nuque.

La hauteur des coudes doit être ajustée avec le haut du clavier.

La hauteur du fauteuil doit permettre de maintenir les pieds à plat lorsque les hanches forment un angle de 90°.

Une assise légèrement inclinée vers le bas (3 à 5 degrés) permet de mieux respecter la courbure naturelle de la colonne vertébrale en double "S", ce qui soulage les vertèbres lombaires.

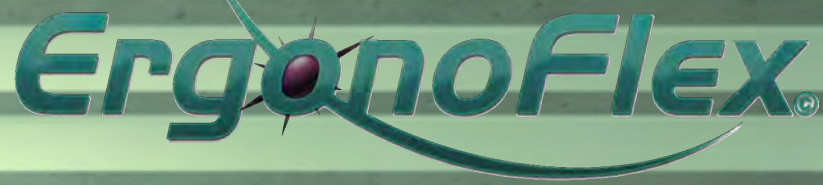
Remarques

Ces valeurs ne prennent pas en compte les éléments vestimentaires. Pensez à ajouter la hauteur des chaussures pour effectuer les bonnes mesures.

Rappelons qu'aucune posture ne peut être conservée longtemps, la marge posturale étant un élément fondamental de confort.

Au-delà de ses recommandations standard, il est important de considérer l'emplacement des différents éléments au poste, les caractéristiques et la répartition des différentes tâches, le contexte environnemental (ambiance thermique, acoustique et lumineuse), le contexte collectif de l'activité (stress, entraide, injonctions contradictoires, etc.) et les éventuelles particularités ou restrictions d'aptitude de l'opérateur concerné.

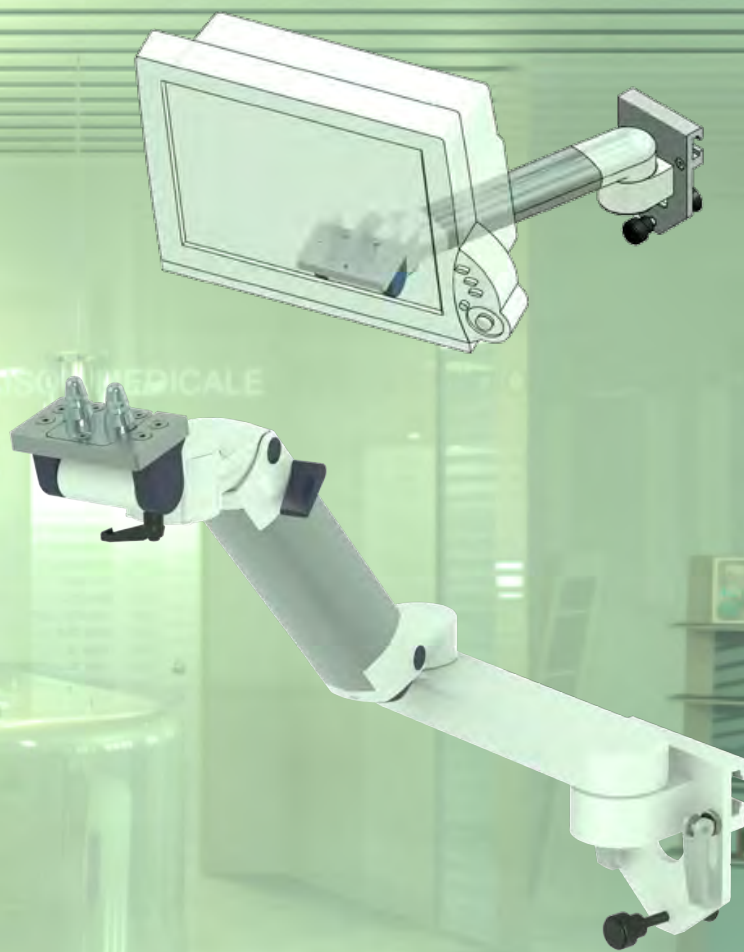
Veillez à ne pas commettre l'erreur (commise tant par les opérateurs que les sociétés spécialisées dans les aménagements tertiaires) de positionner l'écran face ou dos au fenêtrage mais perpendiculairement afin d'éviter les éblouissements directs (parfois effectifs mais non perçus) ou les reflets de l'écran.



BRAS MEDICAUX POUR MONITORING

PHILIPS INTELLIVUE SERIES

FIXATION SUR DIN RAIL HORIZONTAL



Nous avons toutes les solutions et vous offrons le plus grand choix de systèmes médicaux professionnels de supports compatibles avec la plus vaste gamme possible d'écrans médicaux et informatiques.