



BRAS MEDICAUX POUR MONITORING

DRAGER INFINITY M500 / M580



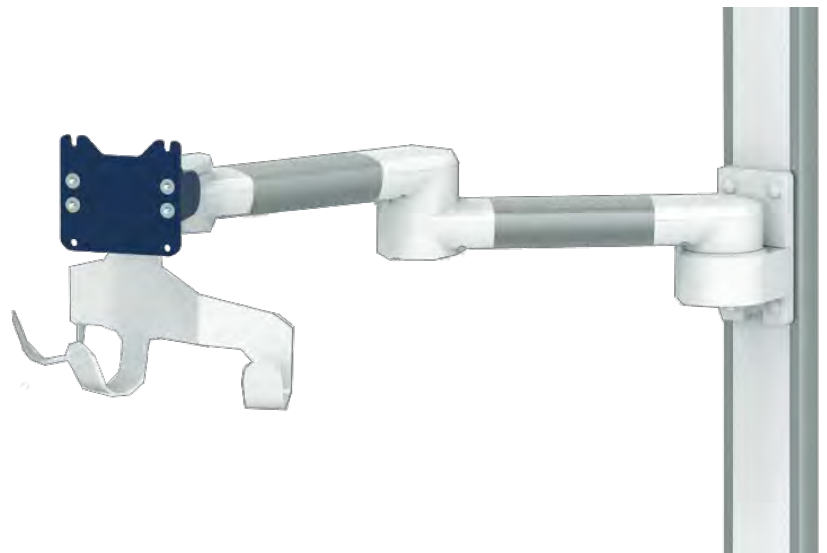
Nos Produits Médicaux pour Monitoring Dräger Infinity M500 / M540

BRAS MÉDICAUX POUR MONITORING DRÄGER INFINITY M500 / M540

INDEX :

Bras Médicaux pour Moniteur Dräger Infinity M500 / M580

Vue d'ensemble	Page 4 - 10
Bras Médicaux pour Moniteur Dräger M500/M580 Fixation Murale.....	Page 11 - 16
Bras Médicaux pour Moniteur Dräger M500/M580 Fixation Din Rail Horizontal	Page 17 - 22
Bras Médicaux pour Moniteur Dräger M500/M580 Fixation Din Rail Vertical.....	Page 23 - 28
Bras Médicaux pour Moniteur Dräger M500/M580 Fixation Pole Variable 23 - 40 mm.....	Page 29 - 34
Bras Médicaux pour Moniteur Dräger M500/M580 Fixation Pole Fixe 25 mm.....	Page 35 - 40
Bras Médicaux pour Moniteur Dräger M500/M580 Fixation Pole Fixe 35 mm.....	Page 41 - 46
Bras Médicaux pour Moniteur Dräger M500/M580 Fixation Pole Fixe 38 mm.....	Page 47 - 52



Nos Produits Médicaux pour Monitoring Dräger Infinity M500 / M540

BRAS MEDICAUX POUR MONITORING DRAGER INFINITY M500 / M540

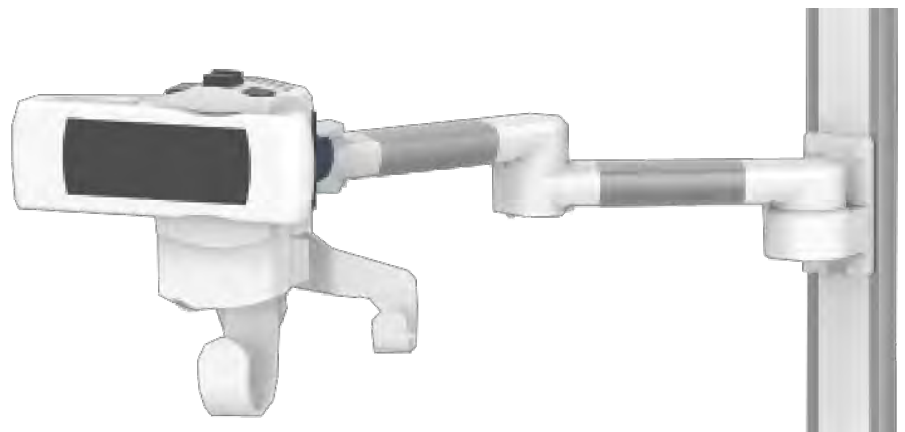
Orientez et positionnez votre Moniteur Dräger M500/M540 sans effort à partir d'un mur, d'un Din Rail, d'un pole

Cette gamme de produits a été conçue pour répondre à tous les besoins en matière de fixation de moniteurs Dräger Infinity M500 / M540 rencontrés par de nombreux utilisateurs dans le secteur de la santé. Les bras médicaux pour monitoring contribuent à créer un poste de travail médical plus spacieux, calme, ergonomique et individuel.

Cependant, les bras médicaux pour moniteur ne sont pas tous identiques. Nous vous proposons plusieurs types de bras, dont chacun est prévu pour une application spécifique : ajustement en profondeur, ajustement en hauteur ou tout simplement les deux.

Nous vous assistons dans le choix du bras médical pour moniteur qui convient le mieux à vos besoins. Positionnez votre moniteur à la hauteur adaptée à votre confort visuel.

Nous avons toutes les solutions et vous offrons le plus grand choix de systèmes médicaux professionnels de supports compatibles avec la plus vaste gamme possible de moniteurs médicaux.



Bras Médicaux pour Moniteur Dräger M500/M540 Fixation Murale

VUE D'ENSEMBLE



Bras Médical Horizontal de
300 mm pour moniteur Dräger
M500 / M540 fixation murale

Référence: 888.001

Dräger



Bras Médical Horizontal de
2 x 300 mm pour moniteur Dräger
M500 / M540 fixation murale

Référence: 888.002

Dräger



Bras Médical Ajustable en hauteur
de 300 mm moniteur Dräger
M500 / M540 fixation murale

Référence: 888.003

Dräger

Bras Médicaux pour Moniteur Dräger M500/M540 Fixation Din Rail Horizontal

VUE D'ENSEMBLE



Bras Médical Horizontal de
300 mm pour moniteur Dräger
M500 / M540 fixation Din Rail
Horizontal
Référence: 888.004

Dräger



Bras Médical Horizontal de
2 x 300 mm pour moniteur Dräger
M500 / M540 fixation Din Rail
Horizontal
Référence: 888.005

Dräger



Bras Médical Ajustable en hauteur
de 300 mm moniteur Dräger M500
/ M540 fixation Din Rail Horizontal
Référence: 888.006

Dräger

Bras Médicaux pour Moniteur Dräger M500/M540 Fixation Din Rail Vertical

VUE D'ENSEMBLE



Bras Médical Horizontal de
300 mm pour moniteur Dräger
M500 / M540 fixation Din Rail
Vertical
Référence: 888.007

Dräger



Bras Médical Horizontal de
2 x 300 mm pour moniteur Dräger
M500 / M540 fixation Din Rail
Vertical
Référence: 888.008

Dräger



Bras Médical Ajustable en hauteur
de 300 mm moniteur Dräger M500
/ M540 fixation Din Rail Vertical
Référence: 888.009

Dräger

Bras Médicaux pour Moniteur Dräger M500/M540 Fixation sur Pole Variable

VUE D'ENSEMBLE



Bras Médical Horizontal de
300 mm pour moniteur Dräger
M500 / M540 fixation Pole Variable
23 - 40 mm
Référence: 888.010

Dräger



Bras Médical Horizontal de
2 x 300 mm pour moniteur Dräger
M500 / M540 fixation Pole
Variable 23 - 40 mm
Référence: 888.011

Dräger



Bras Médical Ajustable en hauteur
de 300 mm moniteur Dräger M500
/ M540 fixation Pole Variable 23 -
40 mm
Référence: 888.012

Dräger

Bras Médicaux pour Moniteur Dräger M500/M540 Fixation sur Pole Fixe 25 mm

VUE D'ENSEMBLE



Bras Médical Horizontal de
300 mm pour moniteur Dräger
M500 / M540
fixation Pole Fixe 25 mm
Référence: 888.013

Dräger



Bras Médical Horizontal de
2 x 300 mm pour moniteur Dräger
M500 / M540
fixation Pole Fixe 25 mm
Référence: 888.014

Dräger



Bras Médical Ajustable en hauteur
de 300 mm moniteur Dräger M500
/ M540
fixation Pole Fixe 25 mm
Référence: 888.015

Dräger

Bras Médicaux pour Moniteur Dräger M500/M540 Fixation sur Pole Fixe 35 mm

VUE D'ENSEMBLE



Bras Médical Horizontal de
300 mm pour moniteur Dräger
M500 / M540
fixation Pole Fixe 35 mm
Référence: 888.016

Dräger



Bras Médical Horizontal de
2 x 300 mm pour moniteur Dräger
M500 / M540
fixation Pole Fixe 35 mm
Référence: 888.017

Dräger



Bras Médical Ajustable en hauteur
de 300 mm moniteur Dräger M500
/ M540
fixation Pole Fixe 35 mm
Référence: 888.018

Dräger

Bras Médicaux pour Moniteur Dräger M500/M540 Fixation sur Pole Fixe 38 mm

VUE D'ENSEMBLE



Bras Médical Horizontal de
300 mm pour moniteur Dräger
M500 / M540
fixation Pole Fixe 38 mm
Référence: 888.019

Dräger



Bras Médical Horizontal de
2 x 300 mm pour moniteur Dräger
M500 / M540
fixation Pole Fixe 38 mm
Référence: 888.020

Dräger



Bras Médical Ajustable en hauteur
de 300 mm moniteur Dräger M500
/ M540
fixation Pole Fixe 38 mm
Référence: 888.021

Dräger



Compatibilité Moniteur: Draeger M500 / M540
Poids Supporté: 18 Kg


**Bras Médical Horizontal de 300 mm pour Moniteur Dräger Infinity
M500 / M540, fixation murale sur rail vertical à glissière**

Ce Bras Horizontal de 300 mm permet de fixer, d'orienter et ajuster parfaitement le moniteur Dräger Infinity M500 / M540. Il est recouvert d'un agent anti-microbien offrant une hygiène et un nettoyage dans les moindres détails. Son design moderne a été spécialement conçu pour les environnements du secteur de la santé.

Ces caractéristiques techniques:

- * Passage de câble intégré
 - * Fixation sur Rail à glissière Mural Vertical en option, dont plusieurs longueurs sont disponibles (480 mm - 720 mm - 960 mm - 1200 mm). Ces rails muraux peuvent être facilement sectionnés à la dimension voulue. Tous les câbles passent également dans le rail mural.
 - * Ce Bras Horizontal de 300 mm vient simplement se glisser dans le rail mural pour ensuite s'ajuster à la hauteur voulue et fixé. Il ne possède pas d'ajustement en hauteur.
 - * La tête de ce bras est compatible avec les moniteurs de type Dräger Infinity M500 / M540
 - * Inclinaison du moniteur: 50° vers le bas et 100° vers le haut
 - * Rotation du moniteur: 110° à droite, 110° à gauche.
 - * Rotation du bras: 105° à droite, 105° à gauche.
 - * Longueur totale 371 mm
 - * Crochet Double pour câble
 - * Couleur RAL 7024 (Gris graphite) et Blanc
 - * Tous nos bras médicaux sont en conformité : CE, ROHS, Medical Grade, Regulations MDD 93/42 ECC.
 - * Garantie: 5 ans
- A Noter: Ce bras peut être également installé sur l'une de nos colonnes ou chariots médicaux



 N'hésitez pas de nous contacter si vous avez des questions au sujet de ce produit.

 Garantie: 5 ans

 000.888.001

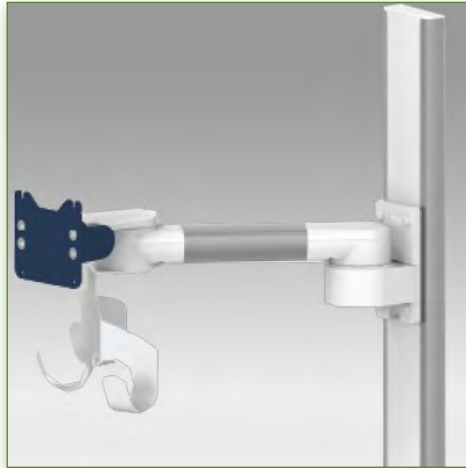
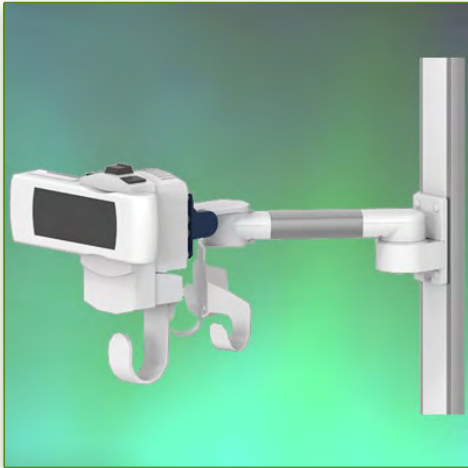
 Gris Graphite et Blanc

 - Sur mesure

 - En fonction des éléments

 888.001

**Bras Médical Horizontal de 300 mm pour moniteur
Dräger M500 / M540 fixation murale**



Compatibilité Moniteur: Draeger M500 / M540
Poids Supporté: 18 Kg



Moniteur Draeger Infinity® M500 / M540



Pas Applicable



18 Kg



Medical Grade



N'hésitez pas de nous contacter si vous avez des questions au sujet de ce produit.



Garantie: 5 ans



000.888.001



Gris Graphite et Blanc



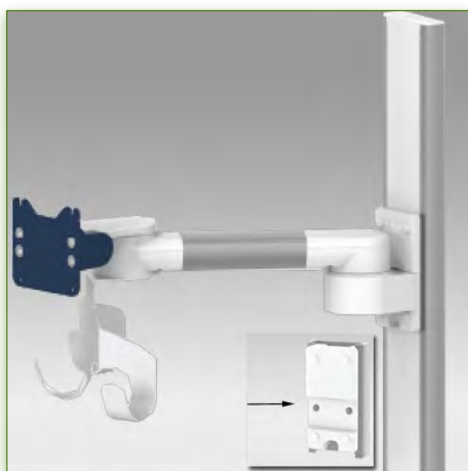
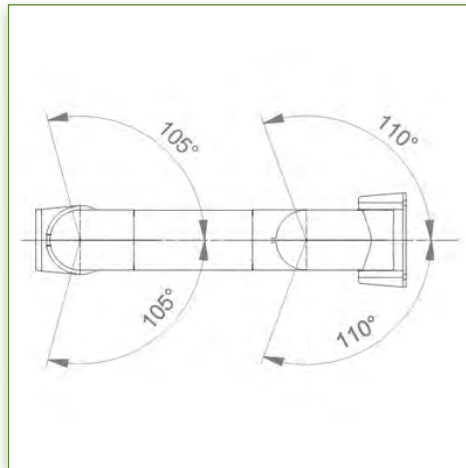
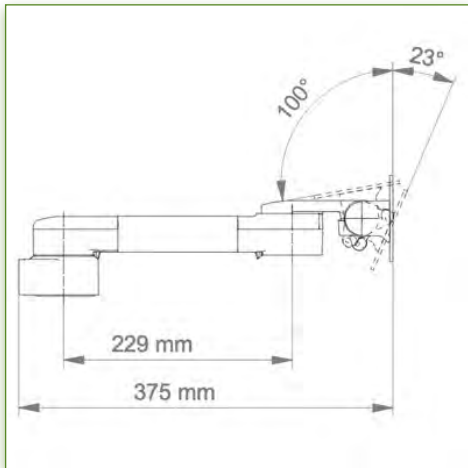
- Sur mesure



- En fonction des éléments



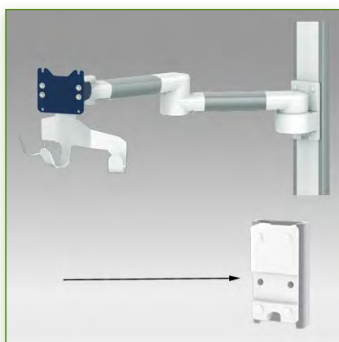
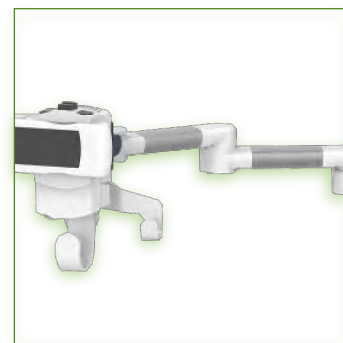
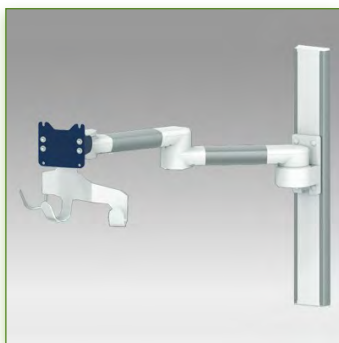
888.001



Propriétés Anti-bactériennes:

Les bras médicaux informatiques sont désormais conçus avec la protection antibactérienne Microban, un traitement révolutionnaire qui garantit une hygiène optimale. Les bras médicaux informatiques intègrent du Microban et d'autre agent anti bactérien dans tous les produits médicaux. Il inhibe la croissance de bactéries de tout type. Il ne s'agit pas d'un traitement superficiel. Il se trouve à 100% dans la totalité du produit. Il n'entraîne aucune altération des propriétés physico-mécaniques du système élévateur des bras médicaux. Des simulations sur 30 ans montrent que 100 % des propriétés anti-bactériennes sont maintenues. Tous les bras articulés médicaux intègrent du Microban. Microban est leader mondial de solutions anti-bactériennes. Il est appliqué avec succès, depuis déjà plus de 35 ans, dans de multiples produits utilisés dans les secteurs hospitalier, de la construction et de l'alimentation.

Bras Médical Horizontal de 2 x 300 mm pour Moniteur Dräger Infinity M500 / M540, fixation murale sur rail vertical à glissière



Compatibilité Moniteur: Draeger M500 / M540
Poids Supporté: 12,5 Kg

Bras Médical Horizontal de 2 x 300 mm pour Moniteur Dräger Infinity M500 / M540, fixation murale sur rail vertical à glissière


Ce Bras Horizontal de 2 x 300 mm permet de fixer, d'orienter et ajuster parfaitement le moniteur. Il est recouvert d'un agent anti-microbien offrant une hygiène et un nettoyage dans les moindres détails. Son design moderne a été spécialement conçu pour les environnements du secteur de la santé.

Ces caractéristiques techniques:

- * Passage de câble intégré
- * Fixation sur Rail à glissière Mural Vertical en option, dont plusieurs longueurs sont disponibles (480 mm - 720 mm - 960 mm - 1200 mm). Ces rails muraux peuvent être facilement sectionnés à la dimension voulue. Tous les câbles passent également dans le rail mural.
- * Ce Bras Horizontal de 2 x 300 mm vient simplement se glisser dans le rail mural pour ensuite s'ajuster à la hauteur voulue et fixé. Il ne possède pas d'ajustement en hauteur.
- * La tête de ce bras est conforme à la norme de montage des moniteurs Dräger Infinity M500 : M540
- * Inclinaison du moniteur: 50° vers le bas et 100° vers le haut
- * Rotation du moniteur: 110° à droite, 110° à gauche.
- * Rotation du bras: 105° à droite, 105° à gauche.
- * Longueur totale 604 mm
- * Crochet Double pour câble
- * Couleur RAL 7024 (Gris graphite) et Blanc
- * Tous nos bras médicaux sont en conformité :
- * CE, ROHS, Medical Grade, Regulations MDD 93/42 ECC.
- * Garantie: 5 ans

A Noter: Ce bras peut être également installé sur l'une de nos colonnes ou chariots médicaux




 N'hésitez pas de nous contacter si vous avez des questions au sujet de ce produit.

 Garantie: 5 ans

 000.888.002

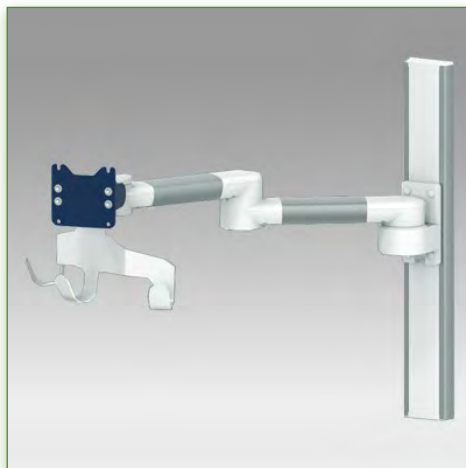
 Gris Graphite et Blanc

 - Sur mesure

 - En fonction des éléments

 888.002

Bras Médical Horizontal de 2 x 300 mm pour Moniteur Dräger Infinity M500 / M540, fixation murale sur rail vertical à glissière



Compatibilité Moniteur: Draeger M500 / M540
Poids Supporté: 12,5 Kg



Moniteur Draeger Infinity® M500 / M540



Pas Applicable



12,5 Kg



Medical Grade



N'hésitez pas de nous contacter si vous avez des questions au sujet de ce produit.



Garantie: 5 ans



000.888.002



Gris Graphite et Blanc



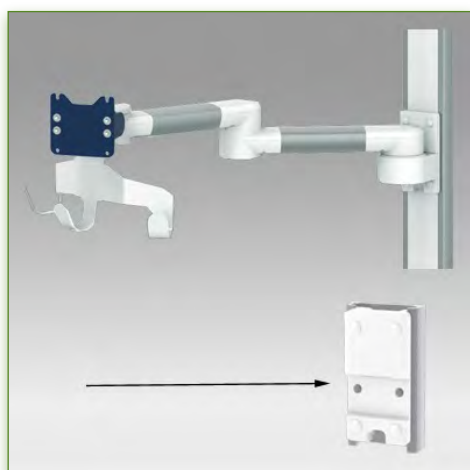
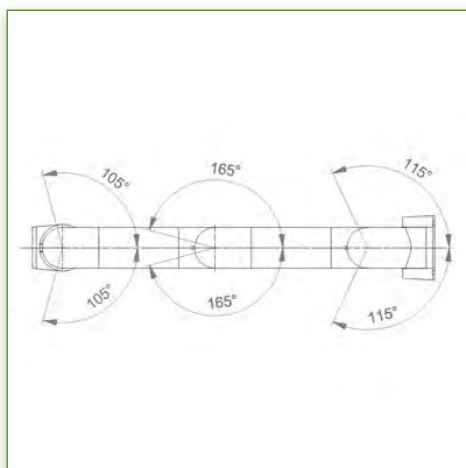
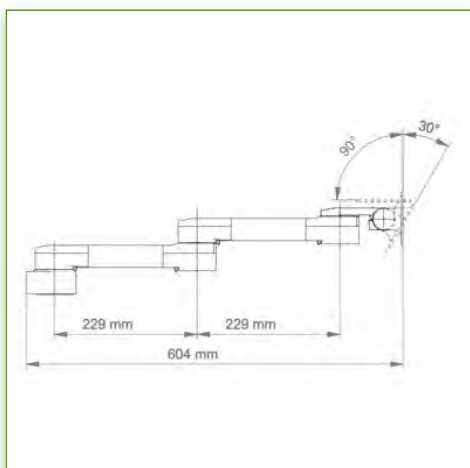
- Sur mesure



- En fonction des éléments

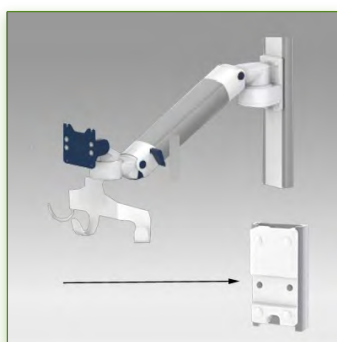


888.002




Propriétés Anti-bactériennes:

Les bras médicaux informatiques sont désormais conçus avec la protection antibactérienne Microban, un traitement révolutionnaire qui garantit une hygiène optimale. Les bras médicaux informatiques intègrent du Microban et d'autre agent anti bactérien dans tous les produits médicaux. Il inhibe la croissance de bactéries de tout type. Il ne s'agit pas d'un traitement superficiel. Il se trouve à 100% dans la totalité du produit. Il n'entraîne aucune altération des propriétés physico-mécaniques du système élévateur des bras médicaux. Des simulations sur 30 ans montrent que 100 % des propriétés anti-bactériennes sont maintenues. Tous les bras articulés médicaux intègrent du Microban. Microban est leader mondial de solutions anti-bactériennes. Il est appliqué avec succès, depuis déjà plus de 35 ans, dans de multiples produits utilisés dans les secteurs hospitalier, de la construction et de l'alimentation.



Compatibilité Moniteur: Draeger M500 / M540
Poids Supporté: 3 - 8 Kg



 N'hésitez pas de nous contacter si vous avez des questions au sujet de ce produit.

 Garantie: 5 ans

 000.888.003

 Gris Graphite et Blanc

 - Sur mesure

 - En fonction des éléments

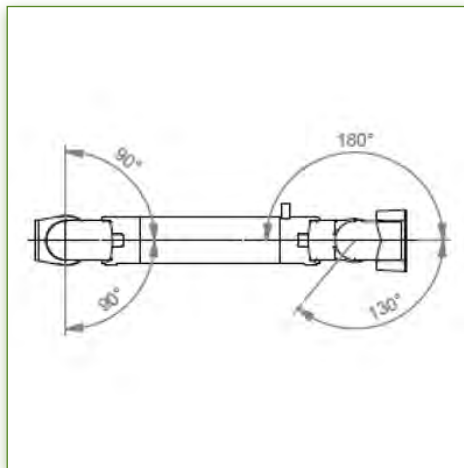
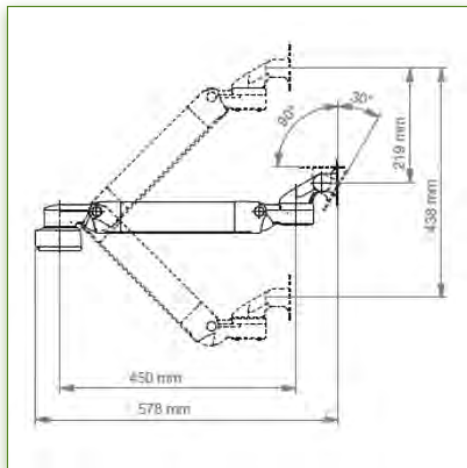
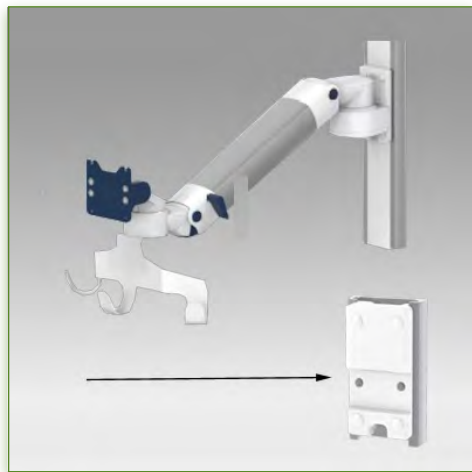
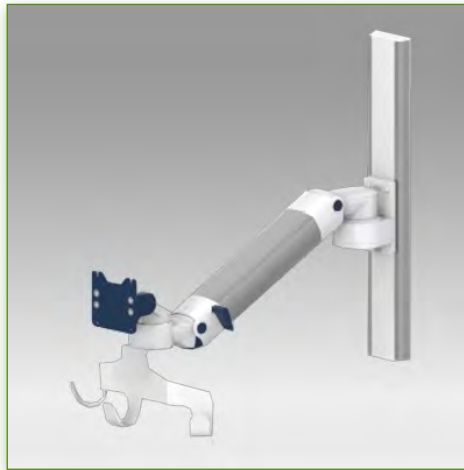
 888.003

Bras Médical ajustable en hauteur de 300 mm, fixation murale sur rail vertical à glissière pour Moniteur Dräger Infinity® M500 / M540

Ce Bras Médical Horizontal de 300 mm avec ajustement de la hauteur par vérin à gaz permet de fixer, d'orienter et ajuster parfaitement le moniteur. Il est recouvert d'un agent anti-microbien offrant une hygiène et un nettoyage dans les moindres détails. Son design moderne à été spécialement conçu pour les environnements du secteur de la santé.

Ces caractéristiques techniques:

- * Passage de câble intégré * Liaison équipotentielle
 - * Fixation sur Rail à glissière Mural Vertical en option, dont plusieurs longueurs sont disponibles (480 mm - 720 mm - 960 mm - 1200 mm). Ces rails muraux peuvent être facilement sectionnés à la dimension voulue. Tous les câbles passent également dans le rail mural.
 - * Ce Bras Horizontal de 300 mm à vérin à gaz vient simplement se glisser dans le rail mural pour ensuite s'ajuster à la hauteur voulue et fixé. Il possède un bouton d'arrêt de sécurité de l'ajustement en hauteur, ce qui permet au bras de rester dans la position choisie.
 - * La tête de ce bras est conforme à la norme de montage des moniteurs Dräger Infinity M500 : M540
 - * Inclinaison du moniteur: 50° vers le bas et 100° vers le haut
 - * Rotation du moniteur: 110° à droite, 110° à gauche.
 - * Rotation du bras: 105° à droite, 105° à gauche.
 - * Ajustement en hauteur: 45° vers le bas, 45° vers le haut
 - * Longueur totale 576 mm * Crochet Double pour câble
 - * Couleur RAL 7024 (Gris graphite) et Blanc
 - * Tous nos bras médicaux sont en conformité : CE, ROHS, Medical Grade, Regulations MDD 93/42 ECC.
 - * Garantie: 5 ans
- A Noter: Ce bras peut être également installé sur l'une de nos colonnes ou chariots médicaux



Compatibilité Moniteur: Draeger M500 / M540
Poids Supporté: 3 - 8 Kg

Moniteur Draeger Infinity® M500 / M540
 Pas Applicable
 3 - 8 Kg
MEDICAL GRADE



Medical Grade

N'hésitez pas de nous contacter si vous avez des questions au sujet de ce produit.

Garantie: 5 ans

000.888.003

Gris Graphite et Blanc

- Sur mesure

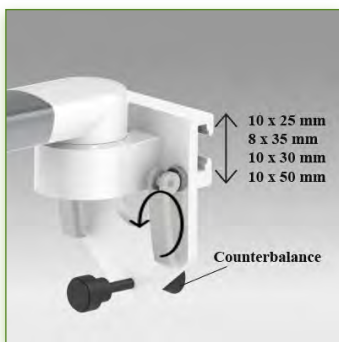
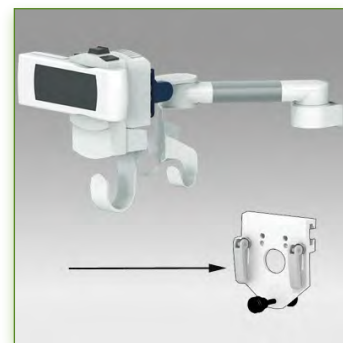
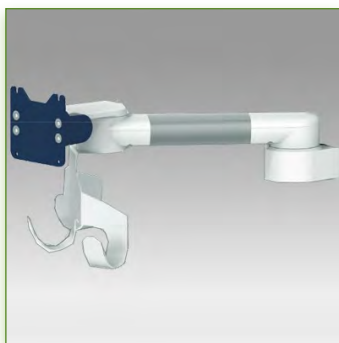
- En fonction des éléments

888.003

Propriétés Anti-bactériennes:

Les bras médicaux informatiques sont désormais conçus avec la protection antibactérienne Microban, un traitement révolutionnaire qui garantit une hygiène optimale. Les bras médicaux informatiques intègrent du Microban et d'autre agent anti bactérien dans tous les produits médicaux. Il inhibe la croissance de bactéries de tout type. Il ne s'agit pas d'un traitement superficiel. Il se trouve à 100% dans la totalité du produit. Il n'entraîne aucune altération des propriétés physico-mécaniques du système élévateur des bras médicaux. Des simulations sur 30 ans montrent que 100 % des propriétés anti-bactériennes sont maintenues. Tous les bras articulés médicaux intègrent du Microban. Microban est leader mondial de solutions anti-bactériennes. Il est appliqué avec succès, depuis déjà plus de 35 ans, dans de multiples produits utilisés dans les secteurs hospitalier, de la construction et de l'alimentation.

Bras Médical Horizontal de 300 mm pour Moniteur Dräger Infinity® M500 / M540, Montage sur Din Rail Horizontal Universel



Compatibilité Moniteur: Draeger M500 / M540
Poids Supporté: 18 Kg

Bras Médical Horizontal de 300 mm pour Moniteur Dräger Infinity® M500 / M540, Montage sur Din Rail Horizontal Universel

Ce Bras Horizontal de 300 mm permet de fixer, d'orienter et ajuster parfaitement le moniteur. Il est recouvert d'un agent anti-microbien offrant une hygiène et un nettoyage dans les moindres détails. Son design moderne à été spécialement conçu pour les environnements du secteur de la santé.

Ces caractéristiques techniques:

- * Passage de câble intégré
- * Montage sur Din rail Universel pince incluse (10 x 25 mm, 8 x 35 mm, 10 x 30 mm, 10 x 50 mm)
- * Ce bras médical vient simplement se fixer sur le Din rail pour ensuite s'ajuster au rail et pincé avec les deux grips. Il ne possède pas d'ajustement en hauteur.
- * La tête de ce bras est conforme à la norme de montage des moniteurs Dräger M500 / M540
- * Inclinaison du moniteur: 50° vers le bas et 100° vers le haut
- * Rotation du moniteur: 110° à droite, 110° à gauche.
- * Rotation du bras: 105° à droite, 105° à gauche.
- * Longueur totale 371 mm
- * Crochet Double pour câble
- * Couleur RAL 7024 (Gris graphite) et Blanc
- * Tous nos bras médicaux sont en conformités : CE, ROHS, Medical Grade, Regulations MDD 93/42 ECC.
- * Garantie: 5 ans

A Noter: Ce bras peut être également installé sur l'une de nos colonnes ou chariots médicaux

Moniteur Draeger Infinity® M500 / M540

Pas Applicable

18 Kg

MEDICAL GRADE

N'hésitez pas de nous contacter si vous avez des questions au sujet de ce produit.

Garantie: 5 ans

000.888.004

Gris Graphite et Blanc

- Sur mesure

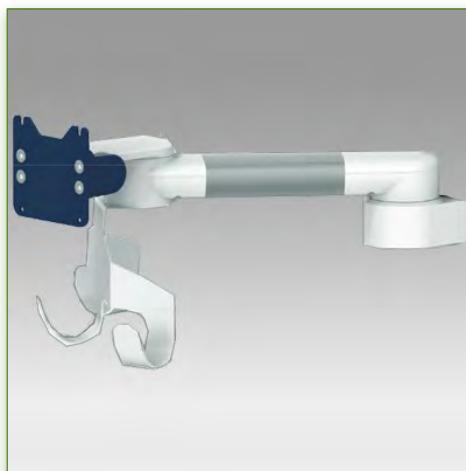
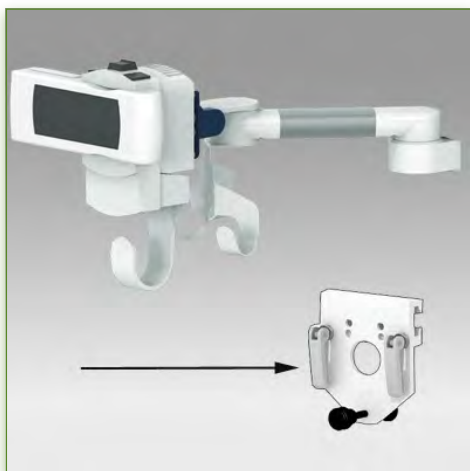
- En fonction des éléments

888.004

Bras Médical Horizontal de 300 mm pour Moniteur Dräger Infinity® M500 / M540, Montage sur Din Rail Horizontal Universel



Compatibilité Moniteur: Draeger M500 / M540
Poids Supporté: 18 Kg



Medical Grade

N'hésitez pas de nous contacter si vous avez des questions au sujet de ce produit.

Garantie: 5 ans

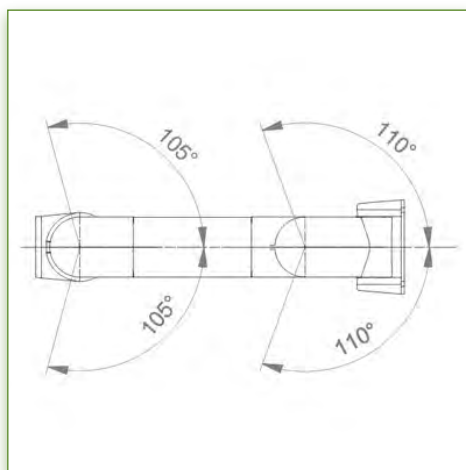
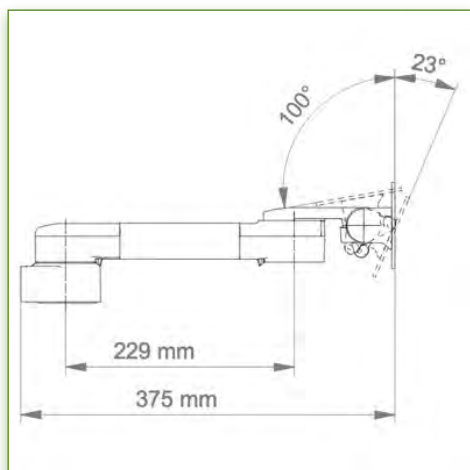
000.888.004

Gris Graphite et Blanc

- Sur mesure

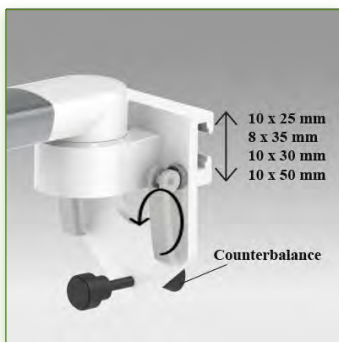
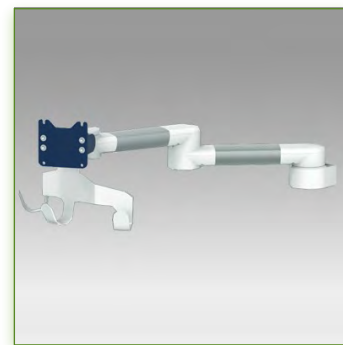
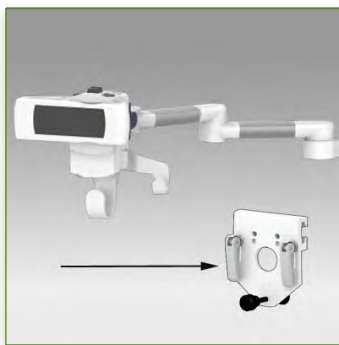
- En fonction des éléments

888.004



Propriétés Anti-bactériennes:

Les bras médicaux informatiques sont désormais conçus avec la protection antibactérienne Microban, un traitement révolutionnaire qui garantit une hygiène optimale. Les bras médicaux informatiques intègrent du Microban et d'autre agent anti bactérien dans tous les produits médicaux. Il inhibe la croissance de bactéries de tout type. Il ne s'agit pas d'un traitement superficiel. Il se trouve à 100% dans la totalité du produit. Il n'entraîne aucune altération des propriétés physico-mécaniques du système élévateur des bras médicaux. Des simulations sur 30 ans montrent que 100 % des propriétés anti-bactériennes sont maintenues. Tous les bras articulés médicaux intègrent du Microban. Microban est leader mondial de solutions anti-bactériennes. Il est appliqué avec succès, depuis déjà plus de 35 ans, dans de multiples produits utilisés dans les secteurs hospitalier, de la construction et de l'alimentation.



Compatibilité Moniteur: Draeger M500 / M540
Poids Supporté: 12,5 Kg

Bras Médical Horizontal de 2 x 300 mm pour Moniteur Dräger Infinity® M500 / M540, Montage sur Din Rail Horizontal Universel

Ce crochet pour câble équipé de son interface de montage sur rail mural vertical est le complément idéal lorsque certains câbles trop long doivent être suspendus.

Il est recouvert d'un agent anti-microbien offrant une hygiène et un nettoyage dans les moindres détails. Son design moderne a été spécialement conçu pour les environnements du secteur de la santé.

Ces caractéristiques techniques:

- * Montage sur Din rail Vertical Universel adaptateur inclus (10 x 25 mm)
- * Crochet pour câble à trois embouts
- * Longueur de 230 mm
- * Montage sur Din rail Vertical
- * Couleur RAL 7024 (Gris graphite)
- * Tous nos bras médicaux sont en conformité : CE, ROHS, Medical Grade, Regulations MDD 93/42 ECC.
- * Garantie: 5 ans

Moniteur Draeger Infinity® M500 / M540

Pas Applicable

12,5 Kg

MEDICAL GRADE

N'hésitez pas de nous contacter si vous avez des questions au sujet de ce produit.

Garantie: 5 ans

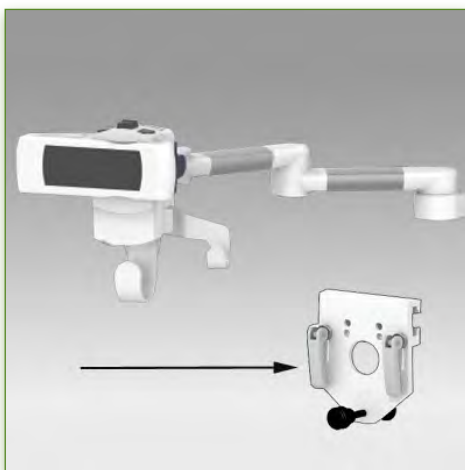
000.888.005

Gris Graphite et Blanc

- Sur mesure

- En fonction des éléments

888.005

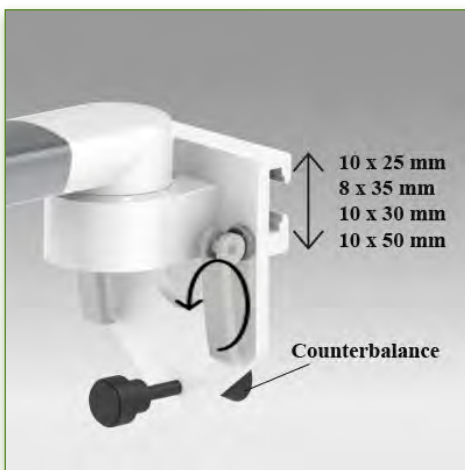
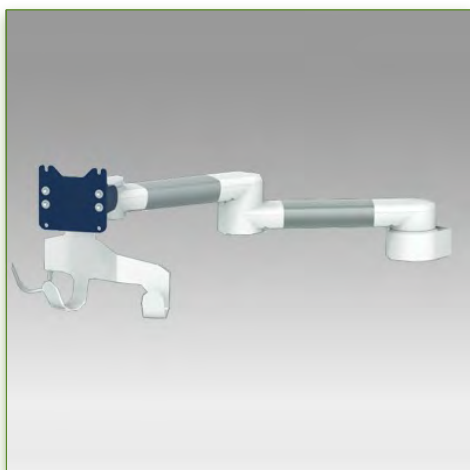


Triple Crochets pour câble
Fixation sur Din rail Vertical

Référence: 995.157



Medical Grade



N'hésitez pas de nous contacter si vous avez des questions au sujet de ce produit.



Garantie: 5 ans



000.995.157



Gris graphite



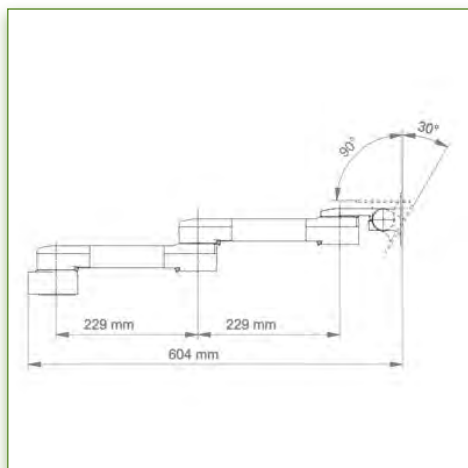
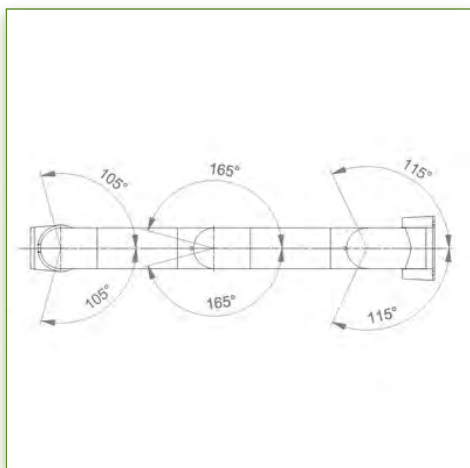
- Sur mesure



- En fonction des éléments

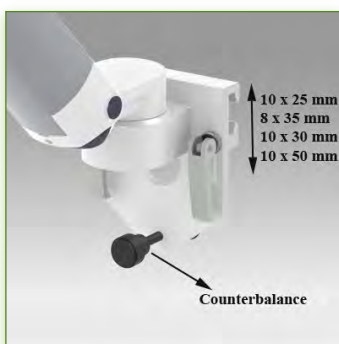
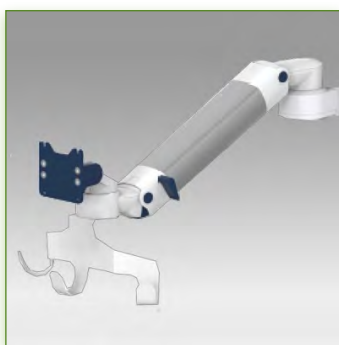


995.157



Propriétés Anti-bactériennes:

Les bras médicaux informatiques sont désormais conçus avec la protection antibactérienne Microban, un traitement révolutionnaire qui garantit une hygiène optimale. Les bras médicaux informatiques intègrent du Microban et d'autre agent anti bactérien dans tous les produits médicaux. Il inhibe la croissance de bactéries de tout type. Il ne s'agit pas d'un traitement superficiel. Il se trouve à 100% dans la totalité du produit. Il n'entraîne aucune altération des propriétés physico-mécaniques du système élévateur des bras médicaux. Des simulations sur 30 ans montrent que 100 % des propriétés anti-bactériennes sont maintenues. Tous les bras articulés médicaux intègrent du Microban. Microban est leader mondial de solutions anti-bactériennes. Il est appliqué avec succès, depuis déjà plus de 35 ans, dans de multiples produits utilisés dans les secteurs hospitalier, de la construction et de l'alimentation.



Compatibilité Moniteur: Draeger M500 / M540
Poids Supporté: 3 - 8 Kg



N'hésitez pas de nous contacter si vous avez des questions au sujet de ce produit.

Garantie: 5 ans

000.888.006

Gris Graphite et Blanc

- Sur mesure

- En fonction des éléments

888.006

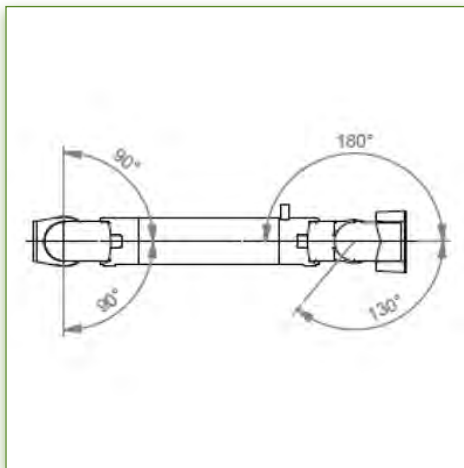
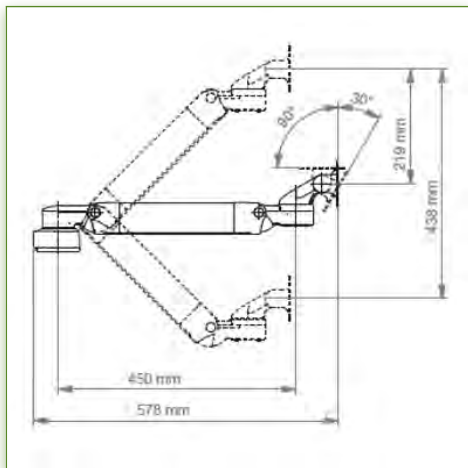
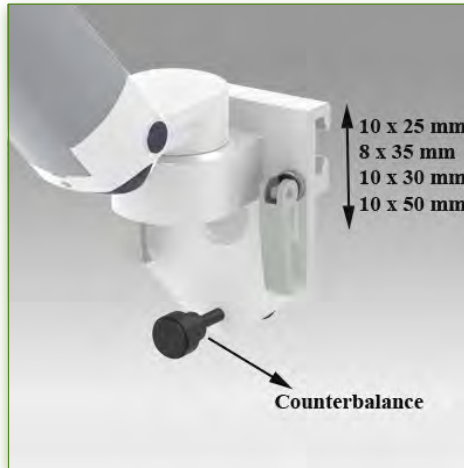
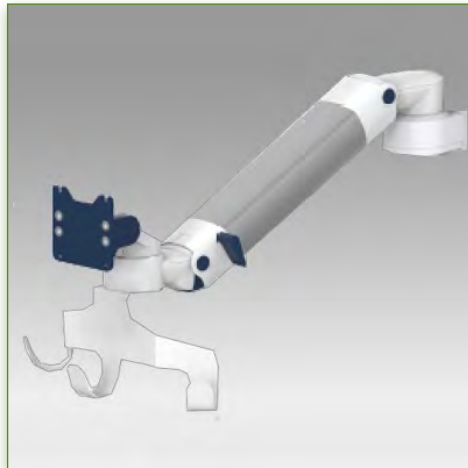
Bras Médical ajustable en hauteur de 300 mm, Montage sur Din Rail Horizontal Universel pour Moniteur Dräger Infinity® M500 / M540

Ce Bras Médical Horizontal de 300 mm avec ajustement de la hauteur par vérin à gaz permet de fixer, d'orienter et ajuster parfaitement le moniteur. Il est recouvert d'un agent anti-microbien offrant une hygiène et un nettoyage dans les moindres détails. Son design moderne à été spécialement conçu pour les environnements du secteur de la santé.

Ces caractéristiques techniques:

- * Passage de câble intégré * Liaison équipotentielle
- * Montage sur Din rail Universel pince incluse (10 x 25 mm, 8 x 35 mm, 10 x 30 mm, 10 x 50 mm)
- * Ce bras médical vient simplement se fixer sur le Din rail pour ensuite s'ajuster au rail et pincé avec les deux grips. Il possède un bouton d'arrêt de sécurité de l'ajustement en hauteur, ce qui permet au bras de rester dans la position choisie.
- * La tête de ce bras est conforme à la norme de montage des moniteurs Dräger Infinity M500 / M540
- * Inclinaison du moniteur: 50° vers le bas et 100° vers le haut
- * Rotation du moniteur: 110° à droite, 110° à gauche.
- * Rotation du bras: 105° à droite, 105° à gauche.
- * Ajustement en hauteur: 45° vers le bas, 45° vers le haut
- * Longueur totale 576 mm * Crochet Double pour câble
- * Couleur RAL 7024 (Gris graphite) et Blanc
- * Tous nos bras médicaux sont en conformités : CE, ROHS, Medical Grade, Regulations MDD 93/42 ECC.
- * Garantie: 5 ans
- *

A Noter: Ce bras peut être également installé sur l'une de nos colonnes ou chariots médicaux



Compatibilité Moniteur: Draeger M500 / M540
Poids Supporté: 3 - 8 Kg

Moniteur Draeger Infinity® M500 / M540
 Pas Applicable
 3 - 8 Kg
MEDICAL GRADE



Medical Grade

N'hésitez pas de nous contacter si vous avez des questions au sujet de ce produit.

Garantie: 5 ans

000.888.006

Gris Graphite et Blanc

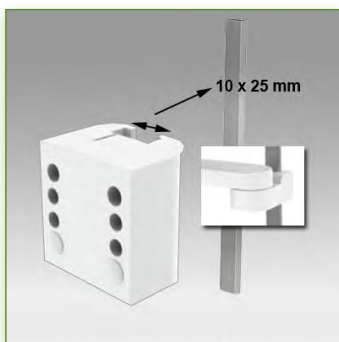
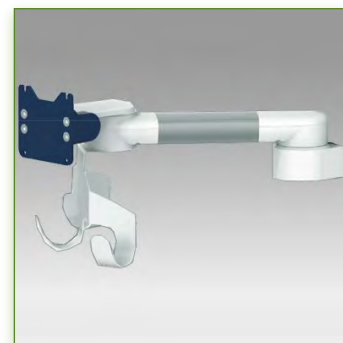
- Sur mesure

- En fonction des éléments

888.006

Propriétés Anti-bactériennes:

Les bras médicaux informatiques sont désormais conçus avec la protection antibactérienne Microban, un traitement révolutionnaire qui garantit une hygiène optimale. Les bras médicaux informatiques intègrent du Microban et d'autre agent anti bactérien dans tous les produits médicaux. Il inhibe la croissance de bactéries de tout type. Il ne s'agit pas d'un traitement superficiel. Il se trouve à 100% dans la totalité du produit. Il n'entraîne aucune altération des propriétés physico-mécaniques du système élévateur des bras médicaux. Des simulations sur 30 ans montrent que 100 % des propriétés anti-bactériennes sont maintenues. Tous les bras articulés médicaux intègrent du Microban. Microban est leader mondial de solutions anti-bactériennes. Il est appliqué avec succès, depuis déjà plus de 35 ans, dans de multiples produits utilisés dans les secteurs hospitalier, de la construction et de l'alimentation.



Compatibilité Moniteur: Draeger M500 / M540
Poids Supporté: 18 Kg

Bras Médical Horizontal de 300 mm pour Moniteur Dräger Infinity® M500 / M540, Montage sur Din Rail Vertical 10 x 25 mm

Ce Bras Horizontal de 300 mm permet de fixer, d'orienter et ajuster parfaitement le moniteur. Il est recouvert d'un agent anti-microbien offrant une hygiène et un nettoyage dans les moindres détails. Son design moderne à été spécialement conçu pour les environnements du secteur de la santé.

Ces caractéristiques techniques:

- * Passage de câble intégré
- * Montage sur Din rail Vertical 10 x 25 mm adaptateur inclus (10 x 25 mm)
- * Ce bras médical vient simplement se fixer sur le Din rail pour ensuite s'ajuster au rail vertical.
- * Il ne possède pas d'ajustement en hauteur.
- * La tête de ce bras est conforme à la norme de montage des moniteurs Dräger Infinity M500 : M540
- * Inclinaison du moniteur: 50° vers le bas et 100° vers le haut
- * Rotation du moniteur: 110° à droite, 110° à gauche.
- * Rotation du bras: 105° à droite, 105° à gauche.
- * Longueur totale 371 mm
- * Crochet Double pour câble
- * Couleur RAL 7024 (Gris graphite) et Blanc
- * Tous nos bras médicaux sont en conformités : CE, ROHS, Medical Grade, Regulations MDD 93/42 ECC.
- * Garantie: 5 ans

A Noter: Ce bras peut être également installé sur l'une de nos colonnes ou chariots médicaux

Moniteur Draeger Infinity® M500 / M540
Pas Applicable
18 Kg
MEDICAL GRADE

N'hésitez pas de nous contacter si vous avez des questions au sujet de ce produit.

Garantie: 5 ans

000.888.007

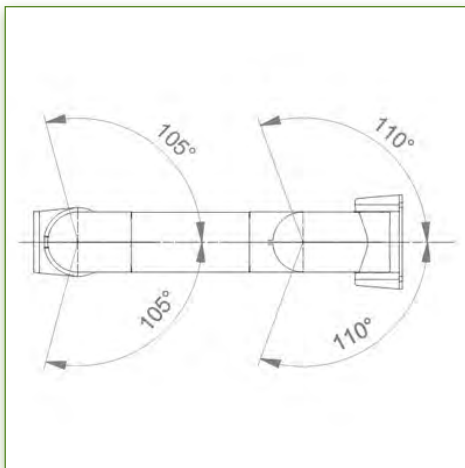
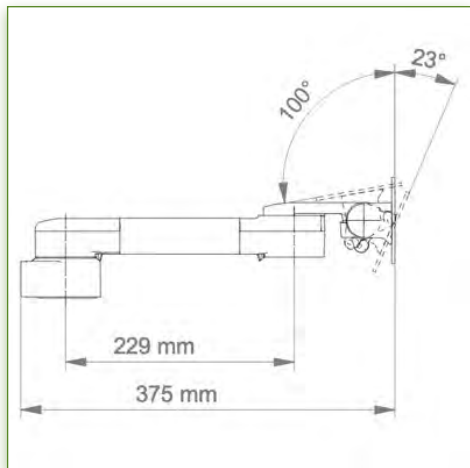
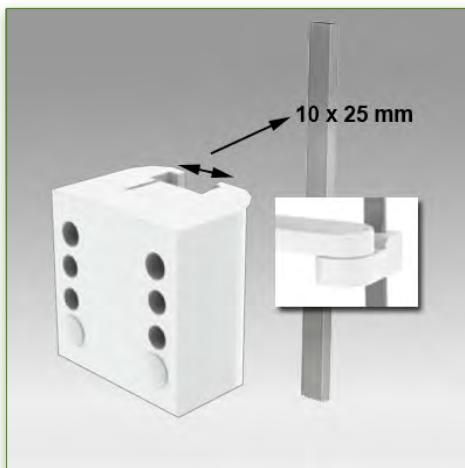
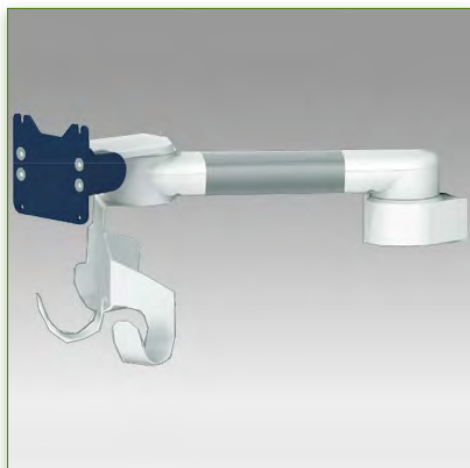
Gris Graphite et Blanc

- Sur mesure

- En fonction des éléments

888.007

Bras Médical Horizontal de 300 mm pour Moniteur Dräger Infinity® M500 / M540, Montage sur Din Rail Vertical 10 x 25 mm



Compatibilité Moniteur: Draeger M500 / M540
Poids Supporté: 18 Kg

Moniteur Draeger Infinity® M500 / M540
 Pas Applicable
 18 Kg
MEDICAL GRADE



N'hésitez pas de nous contacter si vous avez des questions au sujet de ce produit.

Garantie: 5 ans

000.888.007

Gris Graphite et Blanc

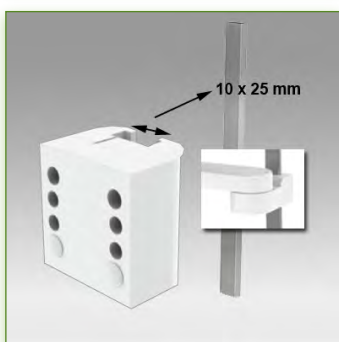
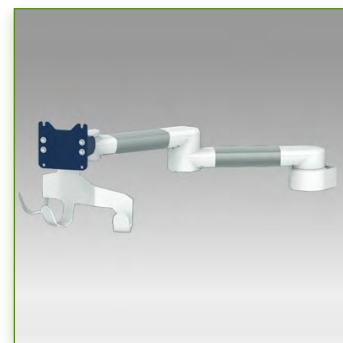
- Sur mesure

- En fonction des éléments

888.007

Propriétés Anti-bactériennes:

Les bras médicaux informatiques sont désormais conçus avec la protection antibactérienne Microban, un traitement révolutionnaire qui garantit une hygiène optimale. Les bras médicaux informatiques intègrent du Microban et d'autre agent anti bactérien dans tous les produits médicaux. Il inhibe la croissance de bactéries de tout type. Il ne s'agit pas d'un traitement superficiel. Il se trouve à 100% dans la totalité du produit. Il n'entraîne aucune altération des propriétés physico-mécaniques du système élévateur des bras médicaux. Des simulations sur 30 ans montrent que 100 % des propriétés anti-bactériennes sont maintenues. Tous les bras articulés médicaux intègrent du Microban. Microban est leader mondial de solutions anti-bactériennes. Il est appliqué avec succès, depuis déjà plus de 35 ans, dans de multiples produits utilisés dans les secteurs hospitalier, de la construction et de l'alimentation.



Compatibilité Moniteur: Draeger M500 / M540
Poids Supporté: 12,5 Kg

Bras Médical Horizontal de 2 x 300 mm pour Moniteur Dräger Infinity® M500 / M540, Montage sur Din Rail Vertical 10 x 25 mm

Ce Bras Horizontal de 2 x 300 mm permet de fixer, d'orienter et ajuster parfaitement le moniteur. Il est recouvert d'un agent anti-microbien offrant une hygiène et un nettoyage dans les moindres détails. Son design moderne à été spécialement conçu pour les environnements du secteur de la santé.

Ces caractéristiques techniques:


- * Passage de câble intégré
- * Montage sur Din rail Vertical 10 x 25 mm adaptateur inclus (10 x 25 mm)
- * Ce bras médical vient simplement se fixer sur le Din rail pour ensuite s'ajuster au rail vertical.
- * Il ne possède pas d'ajustement en hauteur.
- * La tête de ce bras est conforme à la norme de montage des moniteurs Dräger M500 / M540
- * Inclinaison du moniteur: 50° vers le bas et 100° vers le haut
- * Rotation du moniteur: 110° à droite, 110° à gauche.
- * Rotation du bras: 105° à droite, 105° à gauche.
- * Longueur totale 604 mm
- * Crochet Double pour câble
- * Couleur RAL 7024 (Gris graphite) et Blanc
- * Tous nos bras médicaux sont en conformités : CE, ROHS, Medical Grade, Regulations MDD 93/42 ECC.

* Garantie: 5 ans

A Noter: Ce bras peut être également installé sur l'une de nos colonnes ou chariots médicaux



Moniteur Draeger Infinity® M500 / M540
Pas Applicable
12,5 Kg
MEDICAL GRADE

 N'hésitez pas de nous contacter si vous avez des questions au sujet de ce produit.

 Garantie: 5 ans

 000.888.008

 Gris Graphite et Blanc

 - Sur mesure

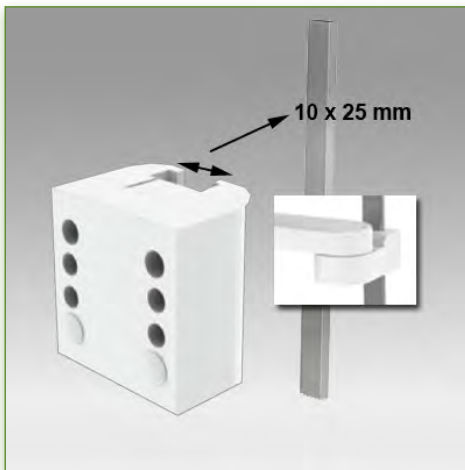
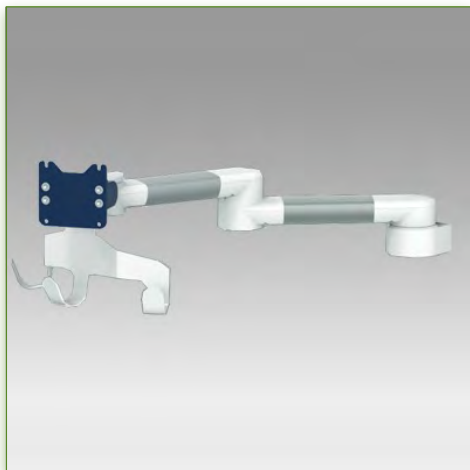
 - En fonction des éléments

 888.008



Compatibilité Moniteur: Draeger M500 / M540
Poids Supporté: 12,5 Kg

Moniteur Draeger Infinity® M500 / M540
 Pas Applicable
 12,5 Kg
MEDICAL GRADE



N'hésitez pas de nous contacter si vous avez des questions au sujet de ce produit.

Garantie: 5 ans

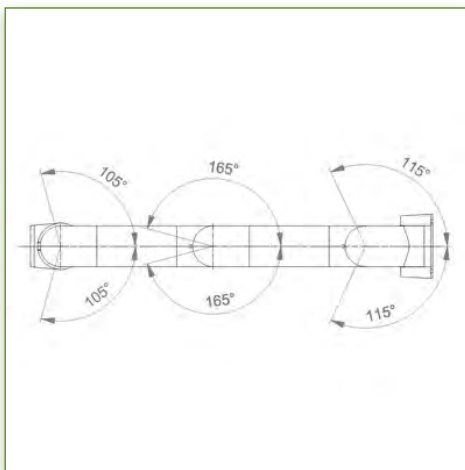
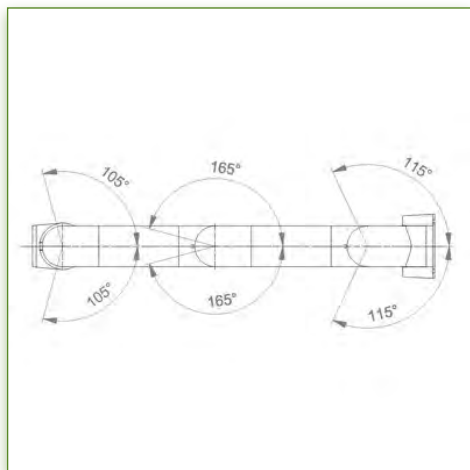
000.888.008

Gris Graphite et Blanc

- Sur mesure

- En fonction des éléments

888.008

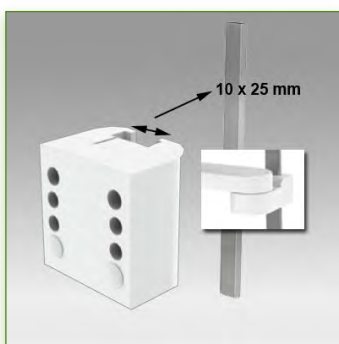


Propriétés Anti-bactériennes:

Les bras médicaux informatiques sont désormais conçus avec la protection antibactérienne Microban, un traitement révolutionnaire qui garantit une hygiène optimale. Les bras médicaux informatiques intègrent du Microban et d'autre agent anti bactérien dans tous les produits médicaux. Il inhibe la croissance de bactéries de tout type. Il ne s'agit pas d'un traitement superficiel. Il se trouve à 100% dans la totalité du produit.

Il n'entraîne aucune altération des propriétés physico-mécaniques du système élévateur des bras médicaux. Des simulations sur 30 ans montrent que 100 % des propriétés anti-bactériennes sont maintenues.

Tous les bras articulés médicaux intègrent du Microban. Microban est leader mondial de solutions anti-bactériennes. Il est appliqué avec succès, depuis déjà plus de 35 ans, dans de multiples produits utilisés dans les secteurs hospitalier, de la construction et de l'alimentation.



Compatibilité Moniteur: Draeger M500 / M540
Poids Supporté: 3 - 8 Kg

Bras Médical ajustable en hauteur de 300 mm, Montage sur Din Rail Vertical 10 x 25 mm pour Moniteur Dräger Infinity® M500 / M540

Ce Bras Médical Horizontal de 300 mm avec ajustement de la hauteur par vérin à gaz permet de fixer, d'orienter et ajuster parfaitement le moniteur. Il est recouvert d'un agent anti-microbien offrant une hygiène et un nettoyage dans les moindres détails. Son design moderne à été spécialement conçu pour les environnements du secteur de la santé.

Ces caractéristiques techniques:

- * Passage de câble intégré * Liaison équipotentielle
- * Montage sur Din rail Vertical 10 x 25 mm adaptateur inclus (10 x 25 mm)
- * Ce bras médical vient simplement se fixer sur le Din rail pour ensuite s'ajuster au rail vertical.
- Il possède un bouton d'arrêt de sécurité de l'ajustement en hauteur, ce qui permet au bras de rester dans la position choisie.
- * La tête de ce bras est conforme à la norme de montage des moniteurs Dräger M500 / M540
- * Inclinaison du moniteur: 50° vers le bas et 100° vers le haut
- * Rotation du moniteur: 110° à droite, 110° à gauche.
- * Rotation du bras: 105° à droite, 105° à gauche.
- * Ajustement en hauteur: 45° vers le bas, 45° vers le haut
- * Longueur totale 576 mm * Crochet Double pour câble
- * Couleur RAL 7024 (Gris graphite) et Blanc
- * Tous nos bras médicaux sont en conformités : CE, ROHS, Medical Grade, Regulations MDD 93/42 ECC.
- * Garantie: 5 ans

A Noter: Ce bras peut être également installé sur l'une de nos colonnes ou chariots médicaux

Moniteur Draeger Infinity® M500 / M540

Pas Applicable

3 - 8 Kg

MEDICAL GRADE

N'hésitez pas de nous contacter si vous avez des questions au sujet de ce produit.

Garantie: 5 ans

000.888.009

Gris Graphite et Blanc

- Sur mesure

- En fonction des éléments

888.009



Compatibilité Moniteur: Draeger M500 / M540
Poids Supporté: 3 - 8 Kg



Moniteur Draeger Infinity® M500 / M540



Pas Applicable



3 - 8 Kg



Medical Grade



N'hésitez pas de nous contacter si vous avez des questions au sujet de ce produit.



Garantie: 5 ans



000.888.009



Gris Graphite et Blanc



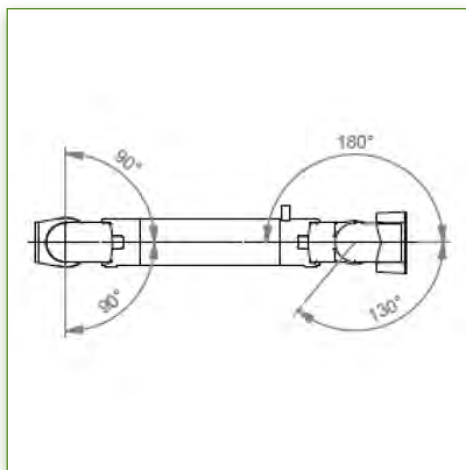
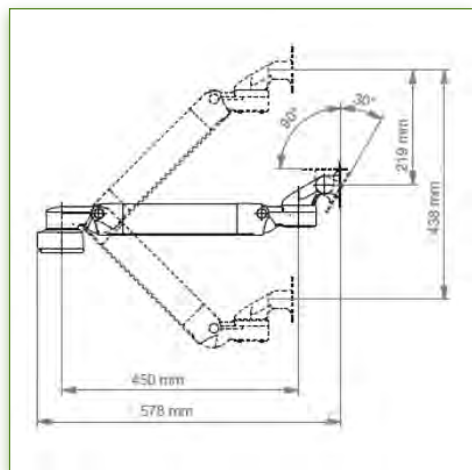
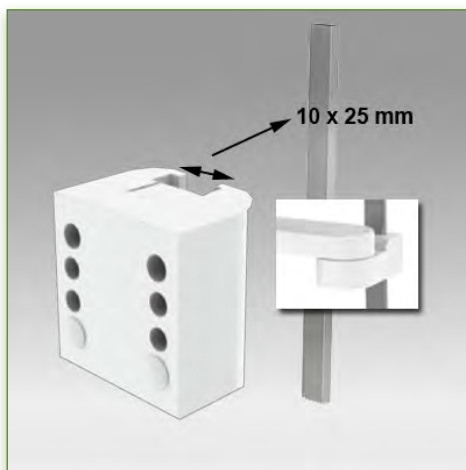
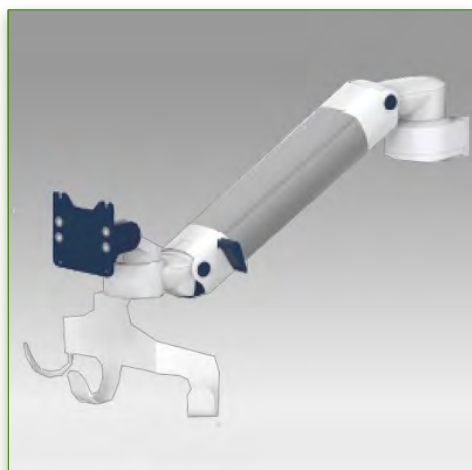
- Sur mesure



- En fonction des éléments



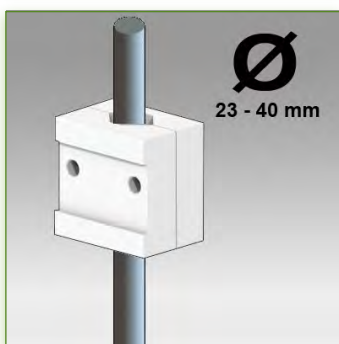
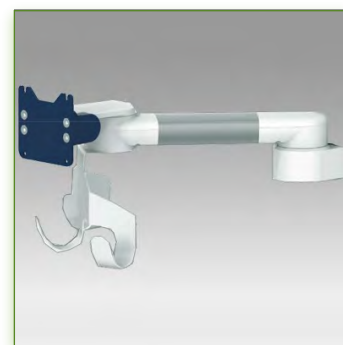
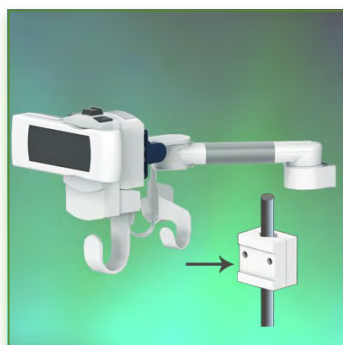
888.009



Propriétés Anti-bactériennes:

Les bras médicaux informatiques sont désormais conçus avec la protection antibactérienne Microban, un traitement révolutionnaire qui garantit une hygiène optimale. Les bras médicaux informatiques intègrent du Microban et d'autre agent anti bactérien dans tous les produits médicaux. Il inhibe la croissance de bactéries de tout type. Il se trouve à 100% dans la totalité du produit. Il n'entraîne aucune altération des propriétés physico-mécaniques du système élévateur des bras médicaux. Des simulations sur 30 ans montrent que 100 % des propriétés anti-bactériennes sont maintenues. Tous les bras articulés médicaux intègrent du Microban. Microban est leader mondial de solutions anti-bactériennes. Il est appliqué avec succès, depuis déjà plus de 35 ans, dans de multiples produits utilisés dans les secteurs hospitalier, de la construction et de l'alimentation.

Bras Médical Horizontal de 300 mm pour Moniteur Dräger Infinity® M500 / M540, Montage sur Pole Variable de 23 à 40 mm



Compatibilité Moniteur: Draeger M500 / M540
Poids Supporté: 18 Kg

Bras Médical Horizontal de 300 mm pour Moniteur Dräger Infinity® M500 / M540, Montage sur Pole Variable de 23 à 40 mm

Ce Bras Horizontal de 300 mm permet de fixer, d'orienter et ajuster parfaitement le moniteur. Il est recouvert d'un agent anti-microbien offrant une hygiène et un nettoyage dans les moindres détails. Son design moderne a été spécialement conçu pour les environnements du secteur de la santé.

Ces caractéristiques techniques:

- * Passage de câble intégré
- * Fixation sur pole variable de 23 à 40 mm, bague de fixation incluse.
- * Ce bras médical vient simplement se fixer sur un pole dont le diamètre est entre 23 et 40 mm et ensuite s'ajuster à la hauteur voulue et fixé.
- * La tête de ce bras est conforme à la norme de montage des moniteurs Dräger Infinity M500 / M540
- * Inclinaison du moniteur: 50° vers le bas et 100° vers le haut
- * Rotation du moniteur: 110° à droite, 110° à gauche.
- * Rotation du bras: 105° à droite, 105° à gauche.
- * Longueur totale 371 mm
- * Crochet Double pour câble
- * Couleur RAL 7024 (Gris graphite) et Blanc
- * Tous nos bras médicaux sont en conformités : CE, ROHS, Medical Grade, Regulations MDD 93/42 ECC.
- * Garantie: 5 ans

A Noter: Ce bras peut être également installé sur l'une de nos colonnes ou chariots médicaux

Moniteur Draeger Infinity® M500 / M540
Pas Applicable
18 Kg
MEDICAL GRADE

N'hésitez pas de nous contacter si vous avez des questions au sujet de ce produit.

Garantie: 5 ans

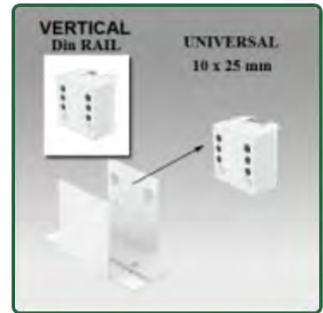
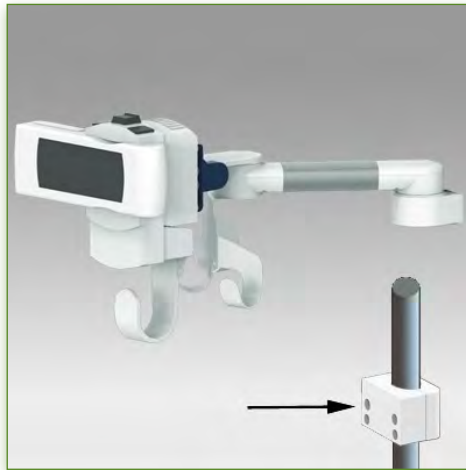
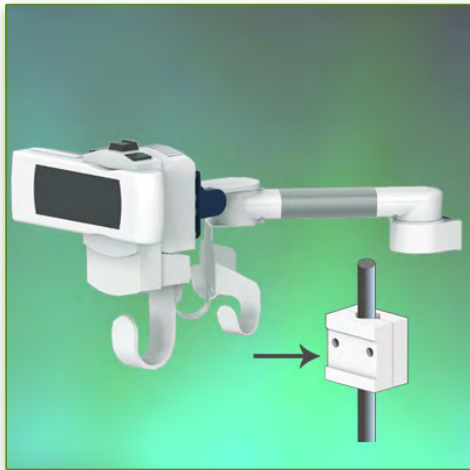
000.888.010

Gris Graphite et Blanc

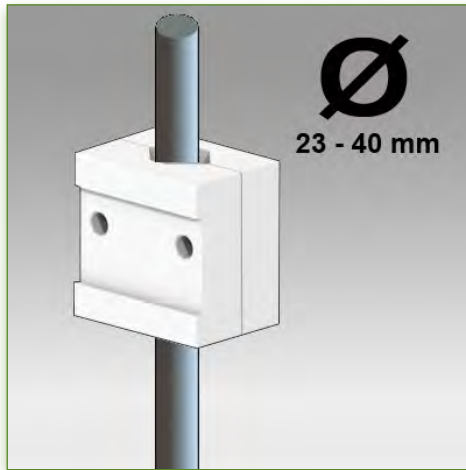
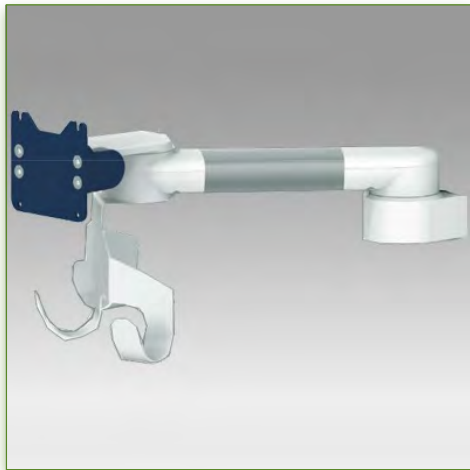
- Sur mesure

- En fonction des éléments

888.010



Support Universel Ajustable
35-57 mm
Fixation sur Din rail Vertical
Référence: 995.163



N'hésitez pas de nous contacter si vous avez des questions au sujet de ce produit.



Garantie: 5 ans



000.995.163



Gris graphite



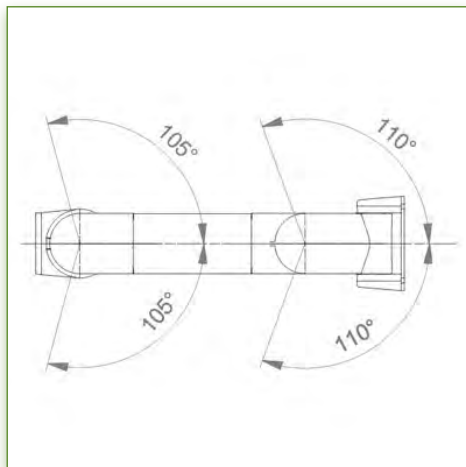
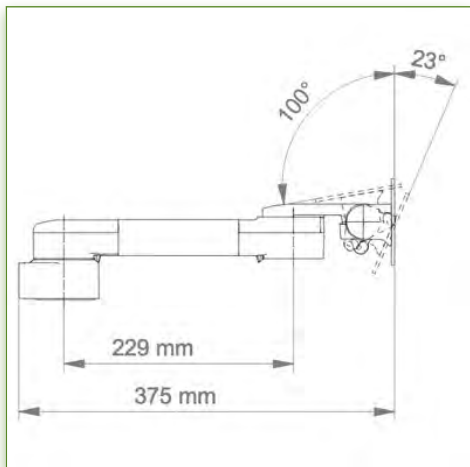
- Sur mesure



- En fonction des éléments



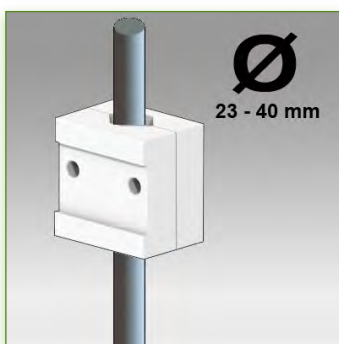
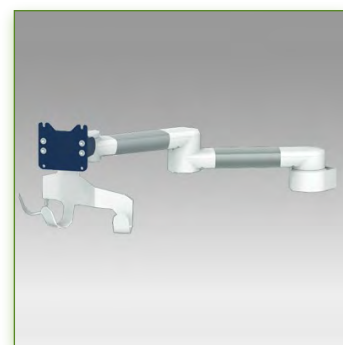
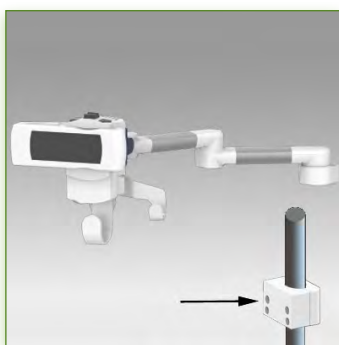
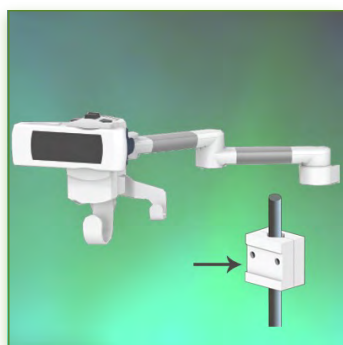
995.163



Propriétés Anti-bactériennes:

Les bras médicaux informatiques sont désormais conçus avec la protection antibactérienne Microban, un traitement révolutionnaire qui garantit une hygiène optimale. Les bras médicaux informatiques intègrent du Microban et d'autre agent anti bactérien dans tous les produits médicaux. Il inhibe la croissance de bactéries de tout type. Il ne s'agit pas d'un traitement superficiel. Il se trouve à 100% dans la totalité du produit. Il n'entraîne aucune altération des propriétés physico-mécaniques du système élévateur des bras médicaux. Des simulations sur 30 ans montrent que 100 % des propriétés anti-bactériennes sont maintenues. Tous les bras articulés médicaux intègrent du Microban. Microban est leader mondial de solutions anti-bactériennes. Il est appliqué avec succès, depuis déjà plus de 35 ans, dans de multiples produits utilisés dans les secteurs hospitalier, de la construction et de l'alimentation.

Bras Médical Horizontal de 2 x 300 mm pour Moniteur Dräger Infinity® M500 / M540, Montage sur Pole Variable de 23 à 40 mm



Compatibilité Moniteur: Draeger M500 / M540
Poids Supporté: 12,5 Kg

Bras Médical Horizontal de 2 x 300 mm pour Moniteur Dräger Infinity® M500 / M540, Montage sur Pole Variable de 23 à 40 mm

Ce Bras Horizontal de 2 x 300 mm permet de fixer, d'orienter et ajuster parfaitement le moniteur. Il est recouvert d'un agent anti-microbien offrant une hygiène et un nettoyage dans les moindres détails. Son design moderne a été spécialement conçu pour les environnements du secteur de la santé.

Ces caractéristiques techniques:

- * Passage de câble intégré
- * Fixation sur pole variable de 23 à 40 mm, bague de fixation incluse.
- * Ce bras médical vient simplement se fixer sur un pole dont le diamètre est entre 23 et 40 mm et ensuite s'ajuster à la hauteur voulue et fixé.
- * La tête de ce bras est conforme à la norme de montage des moniteurs Dräger Infinity M500 / M540
- * Inclinaison du moniteur: 50° vers le bas et 100° vers le haut
- * Rotation du moniteur: 110° à droite, 110° à gauche.
- * Rotation du bras: 105° à droite, 105° à gauche.
- * Longueur totale 604 mm
- * Crochet Double pour câble
- * Couleur RAL 7024 (Gris graphite) et Blanc
- * Tous nos bras médicaux sont en conformités : CE, ROHS, Medical Grade, Regulations MDD 93/42 ECC.
- * Garantie: 5 ans

A Noter: Ce bras peut être également installé sur l'une de nos colonnes ou chariots médicaux

Moniteur Draeger Infinity® M500 / M540
Pas Applicable
12,5 Kg
MEDICAL GRADE

N'hésitez pas de nous contacter si vous avez des questions au sujet de ce produit.

Garantie: 5 ans

000.888.011

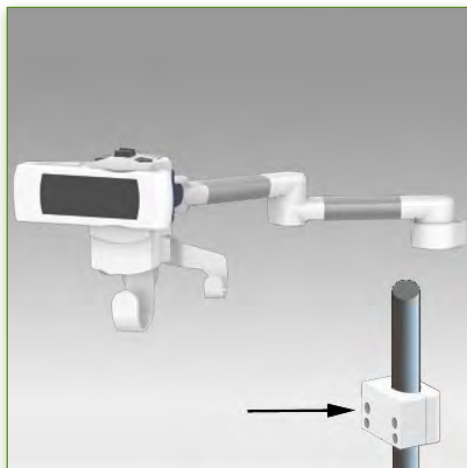
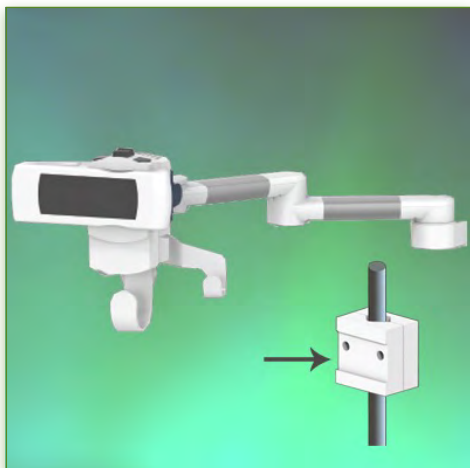
Gris Graphite et Blanc

- Sur mesure

- En fonction des éléments

888.011

Bras Médical Horizontal de 2 x 300 mm pour Moniteur Dräger Infinity® M500 / M540, Montage sur Pole Variable de 23 à 40 mm



Compatibilité Moniteur: Draeger M500 / M540
Poids Supporté: 12,5 Kg



Moniteur Draeger Infinity® M500 / M540



Pas Applicable



12,5 Kg



Medical Grade



N'hésitez pas de nous contacter si vous avez des questions au sujet de ce produit.



Garantie: 5 ans



000.888.011



Gris Graphite et Blanc



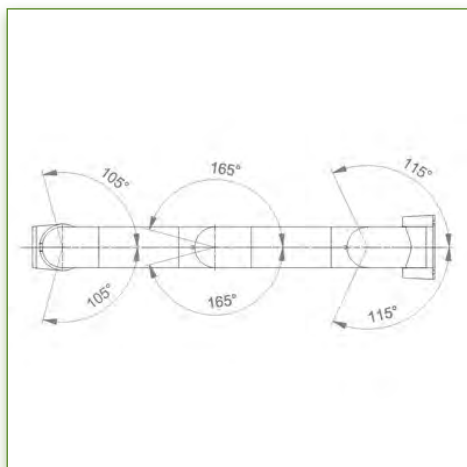
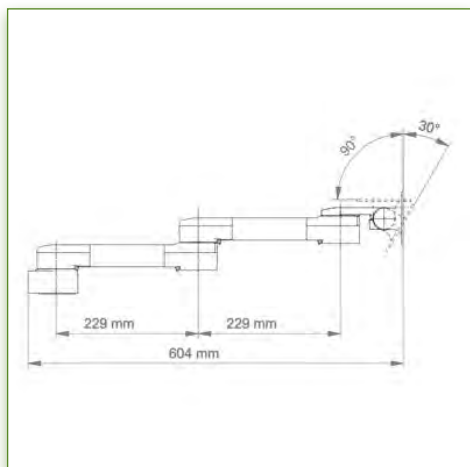
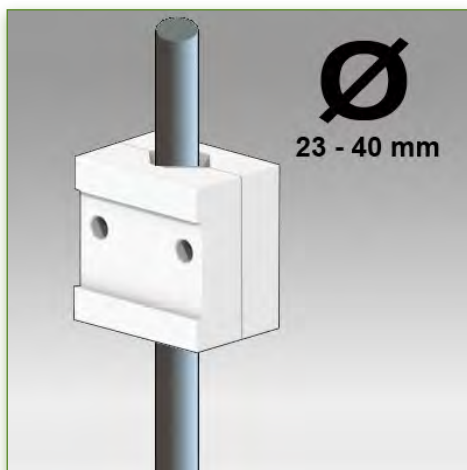
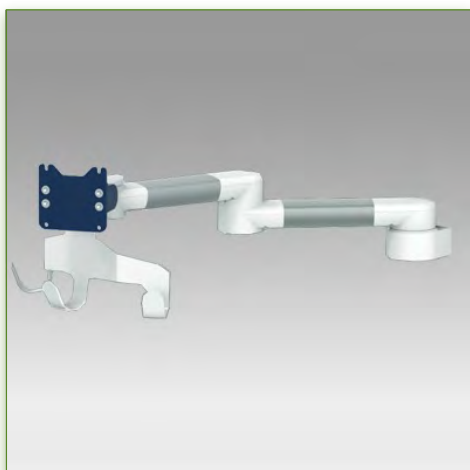
- Sur mesure



- En fonction des éléments

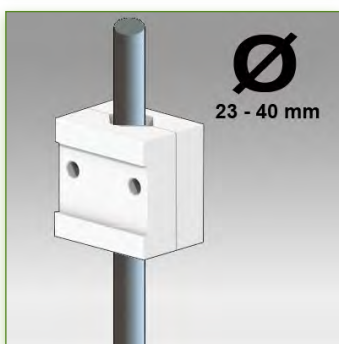
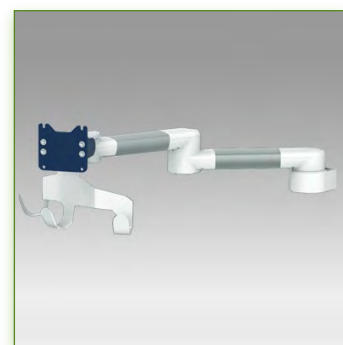
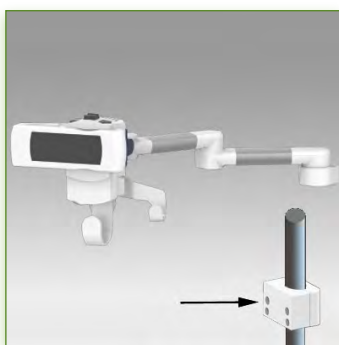
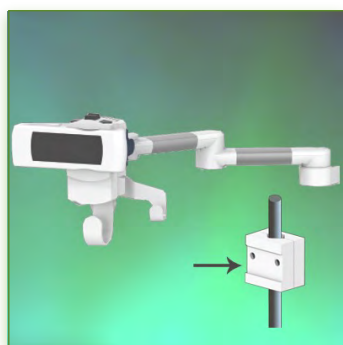


888.011



Propriétés Anti-bactériennes:

Les bras médicaux informatiques sont désormais conçus avec la protection antibactérienne Microban, un traitement révolutionnaire qui garantit une hygiène optimale. Les bras médicaux informatiques intègrent du Microban et d'autre agent anti bactérien dans tous les produits médicaux. Il inhibe la croissance de bactéries de tout type. Il ne s'agit pas d'un traitement superficiel. Il se trouve à 100% dans la totalité du produit. Il n'entraîne aucune altération des propriétés physico-mécaniques du système élévateur des bras médicaux. Des simulations sur 30 ans montrent que 100 % des propriétés anti-bactériennes sont maintenues. Tous les bras articulés médicaux intègrent du Microban. Microban est leader mondial de solutions anti-bactériennes. Il est appliqué avec succès, depuis déjà plus de 35 ans, dans de multiples produits utilisés dans les secteurs hospitalier, de la construction et de l'alimentation.



Compatibilité Moniteur: Draeger M500 / M540
Poids Supporté: 3 - 8 Kg

Moniteur Draeger Infinity® M500 / M540

VESA Pas Applicable

3 - 8 Kg

MEDICAL GRADE

N'hésitez pas de nous contacter si vous avez des questions au sujet de ce produit.

Garantie: 5 ans

000.888.012

Gris Graphite et Blanc

- Sur mesure

- En fonction des éléments

888.012

Bras Médical ajustable en hauteur de 300 mm, Montage sur Pole Variable de 23 à 40 mm pour Moniteur Dräger Infinity® M500 / M540

Ce Bras Médical Horizontal de 300 mm avec ajustement de la hauteur par vérin à gaz permet de fixer, d'orienter et ajuster parfaitement le moniteur. Il est recouvert d'un agent anti-microbien offrant une hygiène et un nettoyage dans les moindres détails. Son design moderne à été spécialement conçu pour les environnements du secteur de la santé.

Ces caractéristiques techniques:

- * Passage de câble intégré * Liaison équipotentielle
- * Fixation sur pole variable de 23 à 40 mm, bague de fixation incluse.
- * Ce bras médical vient simplement se fixer sur un pole dont le diamètre est entre 23 et 40 mm et ensuite s'ajuster à la hauteur voulue et fixé. Il possède un bouton d'arrêt de sécurité de l'ajustement en hauteur, ce qui permet au bras de rester dans la position choisie.
- * La tête de ce bras est conforme à la norme de montage des moniteurs Dräger M500 / M540
- * Inclinaison du moniteur: 50° vers le bas et 100° vers le haut
- * Rotation du moniteur: 110° à droite, 110° à gauche.
- * Rotation du bras: 105° à droite, 105° à gauche.
- * Ajustement en hauteur: 45° vers le bas, 45° vers le haut
- * Longueur totale 576 mm * Crochet Double pour câble
- * Couleur RAL 7024 (Gris graphite) et Blanc
- * Tous nos bras médicaux sont en conformités : CE, ROHS, Medical Grade, Regulations MDD 93/42 ECC.
- * Garantie: 5 ans

A Noter: Ce bras peut être également installé sur l'une de nos colonnes ou chariots médicaux



Compatibilité Moniteur: Draeger M500 / M540
Poids Supporté: 3 - 8 Kg



Moniteur Draeger Infinity® M500 / M540



Pas Applicable



3 - 8 Kg



Medical Grade



N'hésitez pas de nous contacter si vous avez des questions au sujet de ce produit.



Garantie: 5 ans



000.888.012



Gris Graphite et Blanc



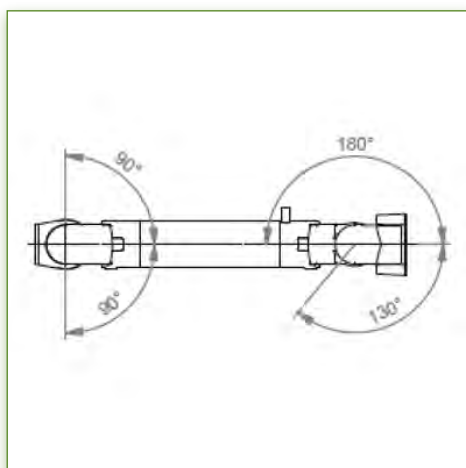
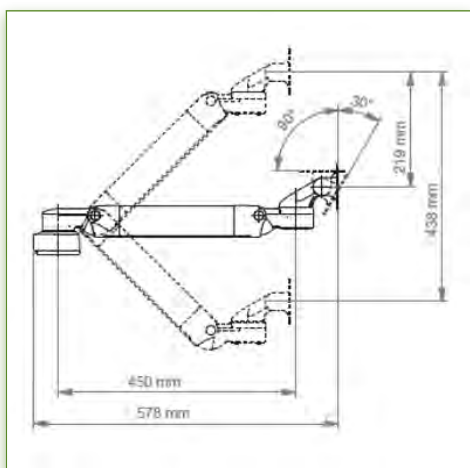
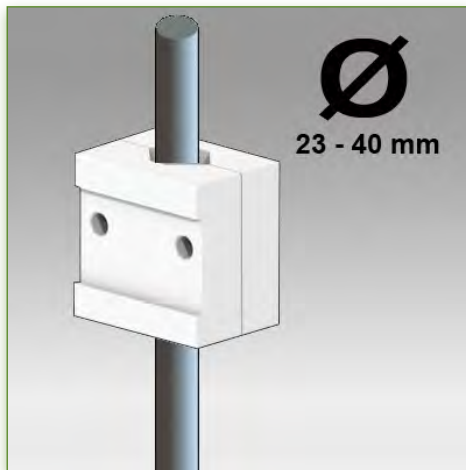
- Sur mesure



- En fonction des éléments

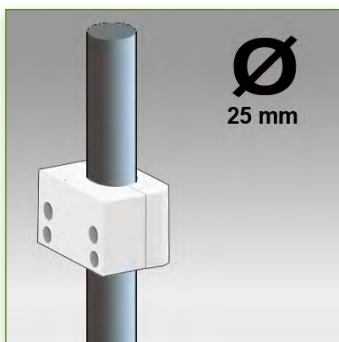


888.012



Propriétés Anti-bactériennes:

Les bras médicaux informatiques sont désormais conçus avec la protection antibactérienne Microban, un traitement révolutionnaire qui garantit une hygiène optimale. Les bras médicaux informatiques intègrent du Microban et d'autre agent anti bactérien dans tous les produits médicaux. Il inhibe la croissance de bactéries de tout type. Il ne s'agit pas d'un traitement superficiel. Il se trouve à 100% dans la totalité du produit. Il n'entraîne aucune altération des propriétés physico-mécaniques du système élévateur des bras médicaux. Des simulations sur 30 ans montrent que 100 % des propriétés anti-bactériennes sont maintenues. Tous les bras articulés médicaux intègrent du Microban. Microban est leader mondial de solutions anti-bactériennes. Il est appliqué avec succès, depuis déjà plus de 35 ans, dans de multiples produits utilisés dans les secteurs hospitalier, de la construction et de l'alimentation.



Compatibilité Moniteur: Draeger M500 / M540
Poids Supporté: 18 Kg

Bras Médical Horizontal de 300 mm pour Moniteur Dräger Infinity® M500 / M540, Montage sur Pole Fixe 25 mm

Ce Bras Horizontal de 300 mm permet de fixer, d'orienter et ajuster parfaitement le moniteur. Il est recouvert d'un agent anti-microbien offrant une hygiène et un nettoyage dans les moindres détails. Son design moderne à été spécialement conçu pour les environnements du secteur de la santé.


Ces caractéristiques techniques:

- * Passage de câble intégré
- * Fixation sur pole fixe de 25 mm, bague de fixation incluse.
- * Ce bras médical vient simplement se fixer sur un pole dont le diamètre est de 25 mm et ensuite s'ajuster à la hauteur voulue et fixé.
- * La tête de ce bras est conforme à la norme de montage des moniteurs Dräger Infinity M500 / M540
- * Inclinaison du moniteur: 50° vers le bas et 100° vers le haut
- * Rotation du moniteur: 110° à droite, 110° à gauche.
- * Rotation du bras: 105° à droite, 105° à gauche.
- * Longueur totale 371 mm
- * Crochet Double pour câble
- * Couleur RAL 7024 (Gris graphite) et Blanc
- * Tous nos bras médicaux sont en conformités : CE, ROHS, Medical Grade, Regulations MDD 93/42 ECC.
- * Garantie: 5 ans

A Noter: Ce bras peut être également installé sur l'une de nos colonnes ou chariots médicaux



Moniteur Draeger Infinity® M500 / M540
Pas Applicable
18 Kg
MEDICAL GRADE

 N'hésitez pas de nous contacter si vous avez des questions au sujet de ce produit.

 Garantie: 5 ans

 000.888.013

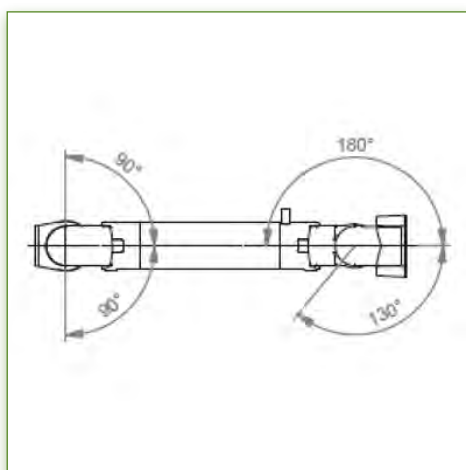
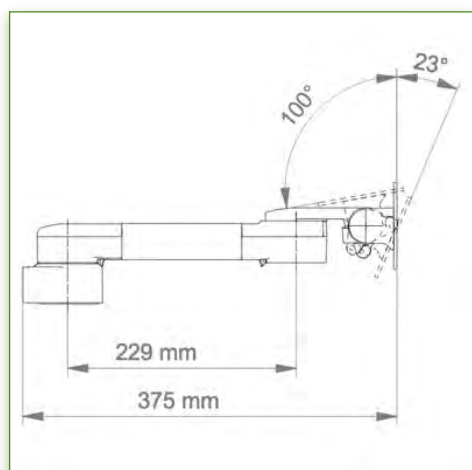
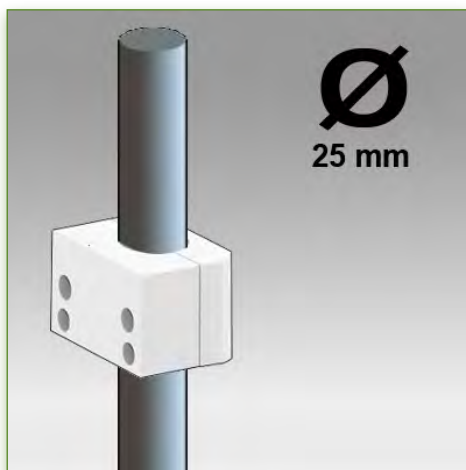
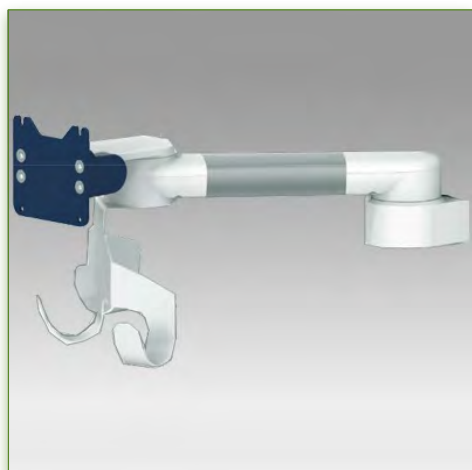
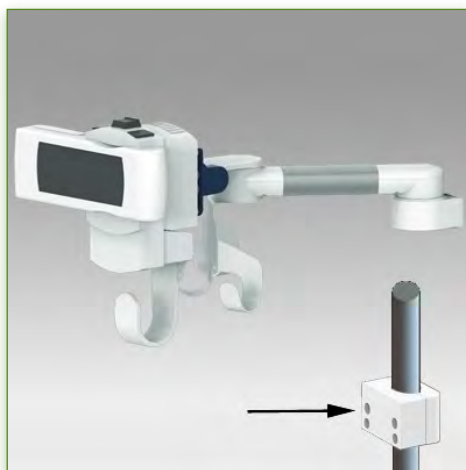
 Gris Graphite et Blanc

 - Sur mesure

 - En fonction des éléments

 888.013

Bras Médical Horizontal de 300 mm pour Moniteur Dräger Infinity® M500 / M540, Montage sur Pole Fixe 25 mm



Compatibilité Moniteur: Draeger M500 / M540
Poids Supporté: 18 Kg



Moniteur Draeger Infinity® M500 / M540



Pas Applicable



18 Kg



Medical Grade



N'hésitez pas de nous contacter si vous avez des questions au sujet de ce produit.



Garantie: 5 ans



000.888.013



Gris Graphite et Blanc



- Sur mesure



- En fonction des éléments

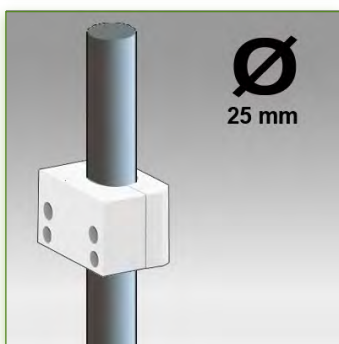
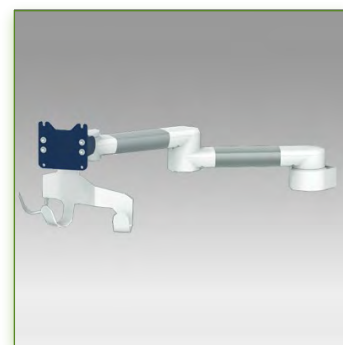
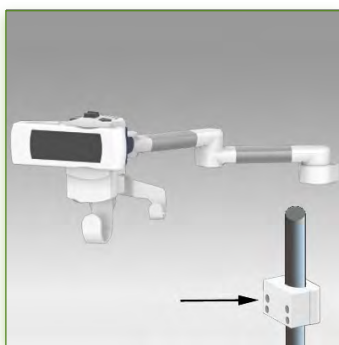


888.013

Propriétés Anti-bactériennes:

Les bras médicaux informatiques sont désormais conçus avec la protection antibactérienne Microban, un traitement révolutionnaire qui garantit une hygiène optimale. Les bras médicaux informatiques intègrent du Microban et d'autre agent anti bactérien dans tous les produits médicaux. Il inhibe la croissance de bactéries de tout type. Il ne s'agit pas d'un traitement superficiel. Il se trouve à 100% dans la totalité du produit. Il n'entraîne aucune altération des propriétés physico-mécaniques du système élévateur des bras médicaux. Des simulations sur 30 ans montrent que 100 % des propriétés anti-bactériennes sont maintenues. Tous les bras articulés médicaux intègrent du Microban. Microban est leader mondial de solutions anti-bactériennes. Il est appliqué avec succès, depuis déjà plus de 35 ans, dans de multiples produits utilisés dans les secteurs hospitalier, de la construction et de l'alimentation.

Bras Médical Horizontal de 2 x 300 mm pour Moniteur Dräger Infinity® M500 / M540, Montage sur Pole Fixe 25 mm



Compatibilité Moniteur: Draeger M500 / M540
Poids Supporté: 12,5 Kg

Moniteur Draeger Infinity® M500 / M540

VESA Pas Applicable

12,5 Kg

MEDICAL GRADE

N'hésitez pas de nous contacter si vous avez des questions au sujet de ce produit.

Garantie: 5 ans

000.888.014

Gris Graphite et Blanc

- Sur mesure

- En fonction des éléments

888.014

Bras Médical Horizontal de 2 x 300 mm pour Moniteur Dräger Infinity® M500 / M540, Montage sur Pole Fixe 25 mm

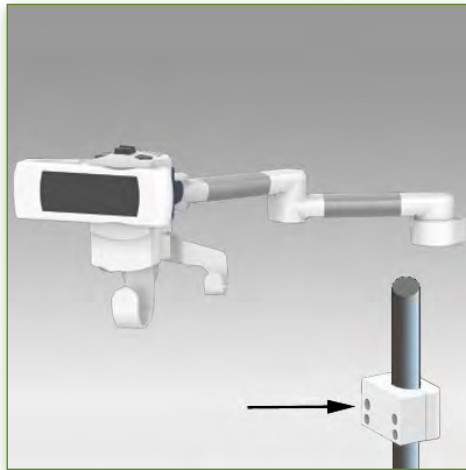
Ce Bras Horizontal de 2 x 300 mm permet de fixer, d'orienter et ajuster parfaitement le moniteur. Il est recouvert d'un agent anti-microbien offrant une hygiène et un nettoyage dans les moindres détails. Son design moderne à été spécialement conçu pour les environnements du secteur de la santé.

Ces caractéristiques techniques:

- * Passage de câble intégré
- * Fixation sur pole fixe de 25 mm, bague de fixation incluse.
- * Ce bras médical vient simplement se fixer sur un pole dont le diamètre est de 25 mm et ensuite s'ajuster à la hauteur voulue et fixé.
- * La tête de ce bras est conforme à la norme de montage des moniteurs Dräger Infinity M500 / M540
- * Inclinaison du moniteur: 50° vers le bas et 100° vers le haut
- * Rotation du moniteur: 110° à droite, 110° à gauche.
- * Rotation du bras: 105° à droite, 105° à gauche.
- * Longueur totale 604 mm
- * Crochet Double pour câble
- * Couleur RAL 7024 (Gris graphite) et Blanc
- * Tous nos bras médicaux sont en conformités : CE, ROHS, Medical Grade, Regulations MDD 93/42 ECC.
- * Garantie: 5 ans

A Noter: Ce bras peut être également installé sur l'une de nos colonnes ou chariots médicaux

Bras Médical Horizontal de 2 x 300 mm pour Moniteur Dräger Infinity® M500 / M540, Montage sur Pole Fixe 25 mm



Compatibilité Moniteur: Draeger M500 / M540
Poids Supporté: 12,5 Kg



Moniteur Draeger Infinity® M500 / M540



Pas Applicable



12,5 Kg



Medical Grade



N'hésitez pas de nous contacter si vous avez des questions au sujet de ce produit.



Garantie: 5 ans



000.888.014



Gris Graphite et Blanc



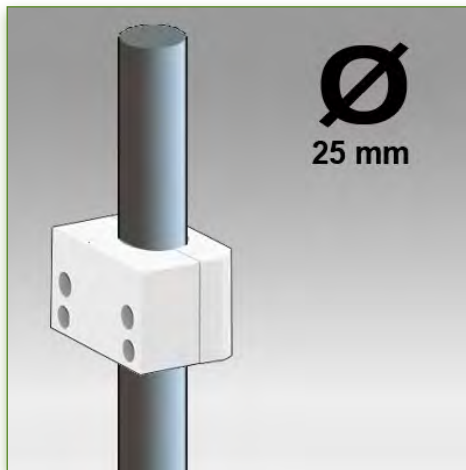
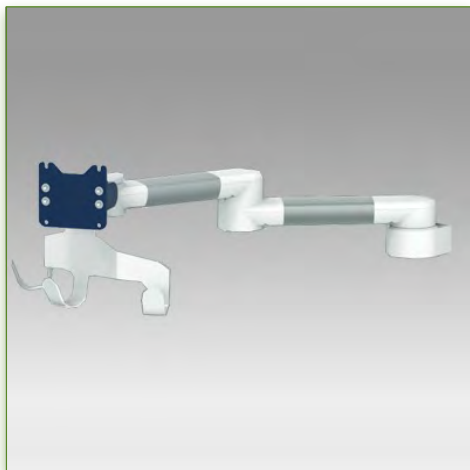
- Sur mesure



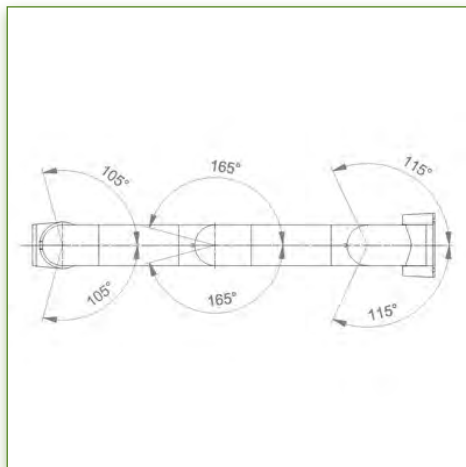
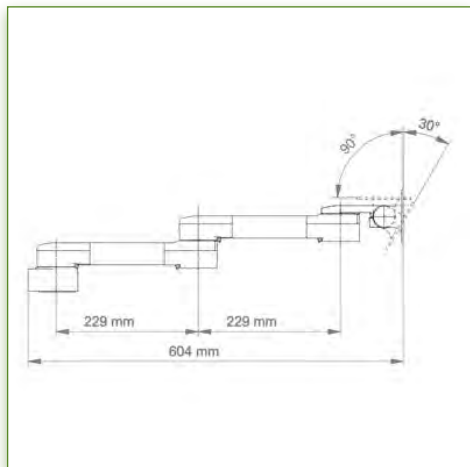
- En fonction des éléments



888.014



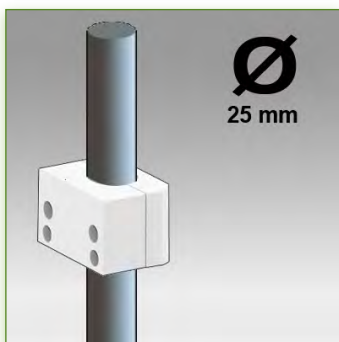
Ø
25 mm



Propriétés Anti-bactériennes:

Les bras médicaux informatiques sont désormais conçus avec la protection antibactérienne Microban, un traitement révolutionnaire qui garantit une hygiène optimale. Les bras médicaux informatiques intègrent du Microban et d'autre agent anti bactérien dans tous les produits médicaux. Il inhibe la croissance de bactéries de tout type. Il ne s'agit pas d'un traitement superficiel. Il se trouve à 100% dans la totalité du produit. Il n'entraîne aucune altération des propriétés physico-mécaniques du système élévateur des bras médicaux. Des simulations sur 30 ans montrent que 100 % des propriétés anti-bactériennes sont maintenues. Tous les bras articulés médicaux intègrent du Microban. Microban est leader mondial de solutions anti-bactériennes. Il est appliqué avec succès, depuis déjà plus de 35 ans, dans de multiples produits utilisés dans les secteurs hospitalier, de la construction et de l'alimentation.

Bras Médical ajustable en hauteur de 300 mm, Montage sur Pole Fixe 25 mm pour Moniteur Dräger Infinity® M500 / M540



Compatibilité Moniteur: Draeger M500 / M540
Poids Supporté: 3 - 8 Kg

Moniteur Draeger Infinity® M500 / M540

VESA Pas Applicable

3 - 8 Kg

MEDICAL GRADE

N'hésitez pas de nous contacter si vous avez des questions au sujet de ce produit.

Garantie: 5 ans

000.888.015

Gris Graphite et Blanc

- Sur mesure

- En fonction des éléments

888.015

Bras Médical ajustable en hauteur de 300 mm, Montage sur Pole Fixe 25 mm pour Moniteur Dräger Infinity® M500 / M540

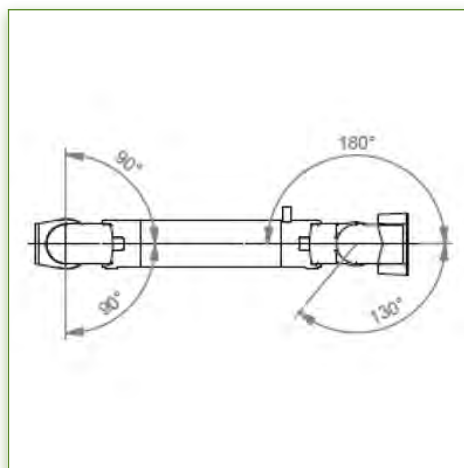
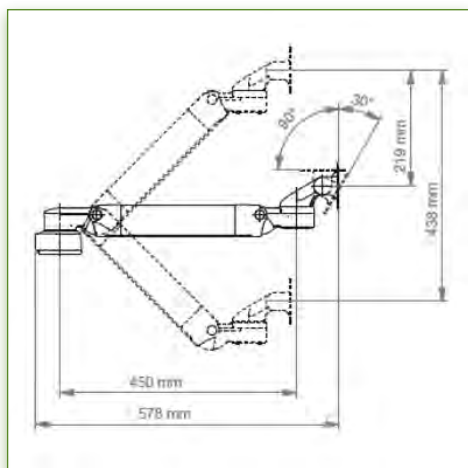
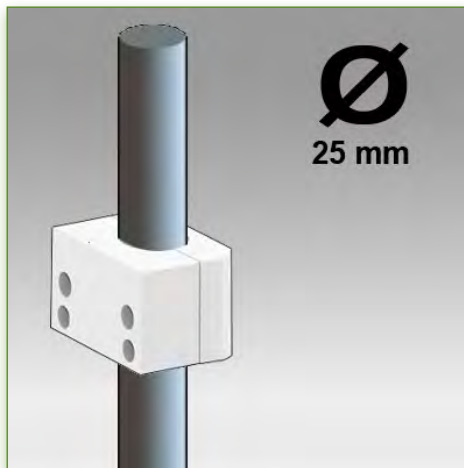
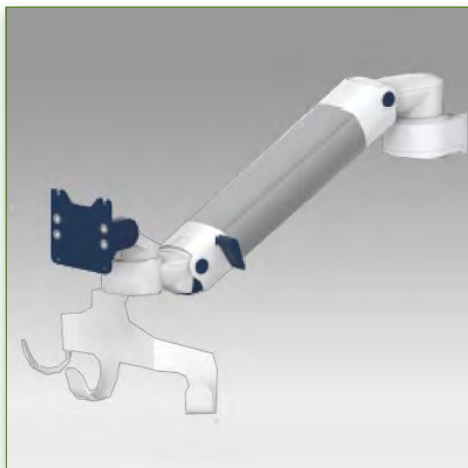
Bras Médical Horizontal de 300 mm avec ajustement de la hauteur par vérin à gaz permet de fixer, d'orienter et ajuster parfaitement le moniteur. Il est recouvert d'un agent anti-microbien offrant une hygiène et un nettoyage dans les moindres détails. Son design moderne a été spécialement conçu pour les environnements du secteur de la santé.

Ces caractéristiques techniques:

- * Passage de câble intégré * Liaison équipotentielle
- * Fixation sur pole fixe de 25 mm, bague de fixation incluse.
- * Ce bras médical vient simplement se fixer sur un pole dont le diamètre est de 25 mm et ensuite s'ajuster à la hauteur voulue et fixé.
- Il possède un bouton d'arrêt de sécurité de l'ajustement en hauteur, ce qui permet au bras de rester dans la position choisie.
- * La tête de ce bras est conforme à la norme de montage des moniteurs Dräger Infinity M500 / M540
- * Inclinaison du moniteur: 50° vers le bas et 100° vers le haut
- * Rotation du moniteur: 110° à droite, 110° à gauche.
- * Rotation du bras: 105° à droite, 105° à gauche.
- * Ajustement en hauteur: 45° vers le bas, 45° vers le haut
- * Longueur totale 576 mm * Crochet Double pour câble
- * Couleur RAL 7024 (Gris graphite) et Blanc
- * Tous nos bras médicaux sont en conformités : CE, ROHS, Medical Grade, Regulations MDD 93/42 ECC.
- * Garantie: 5 ans

A Noter: Ce bras peut être également installé sur l'une de nos colonnes ou chariots médicaux

Support Universel pour douchette à codes barres Fixation sur Din Pole Fixe 25 mm pour Moniteur Dräger Infinity® M500 / M540



Compatibilité Moniteur: Draeger M500 / M540
Poids Supporté: 3 - 8 Kg

Moniteur Draeger Infinity® M500 / M540
 Pas Applicable
 3 - 8 Kg
MEDICAL GRADE



Medical Grade

N'hésitez pas de nous contacter si vous avez des questions au sujet de ce produit.

Garantie: 5 ans

000.888.015

Gris Graphite et Blanc

- Sur mesure

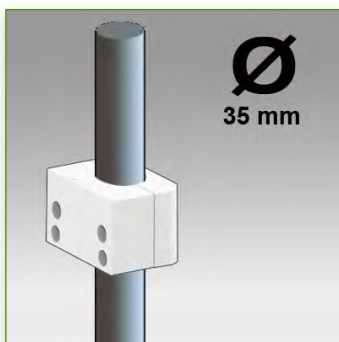
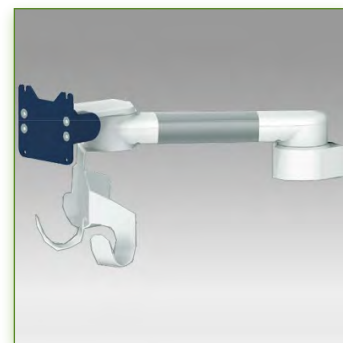
- En fonction des éléments

888.015

Propriétés Anti-bactériennes:

Les bras médicaux informatiques sont désormais conçus avec la protection antibactérienne Microban, un traitement révolutionnaire qui garantit une hygiène optimale. Les bras médicaux informatiques intègrent du Microban et d'autre agent anti bactérien dans tous les produits médicaux. Il inhibe la croissance de bactéries de tout type. Il ne s'agit pas d'un traitement superficiel. Il se trouve à 100% dans la totalité du produit. Il n'entraîne aucune altération des propriétés physico-mécaniques du système élévateur des bras médicaux. Des simulations sur 30 ans montrent que 100 % des propriétés anti-bactériennes sont maintenues. Tous les bras articulés médicaux intègrent du Microban. Microban est leader mondial de solutions anti-bactériennes. Il est appliqué avec succès, depuis déjà plus de 35 ans, dans de multiples produits utilisés dans les secteurs hospitalier, de la construction et de l'alimentation.

Bras Médical Horizontal de 300 mm pour Moniteur Dräger Infinity® M500 / M540, Montage sur Pole Fixe 35 mm



Compatibilité Moniteur: Draeger M500 / M540
Poids Supporté: 18 Kg

Moniteur Draeger Infinity® M500 / M540

VESA Pas Applicable

18 Kg

MEDICAL GRADE

N'hésitez pas de nous contacter si vous avez des questions au sujet de ce produit.

Garantie: 5 ans

000.888.016

Gris Graphite et Blanc

- Sur mesure

- En fonction des éléments

888.016

Bras Médical Horizontal de 300 mm pour Moniteur Dräger Infinity® M500 / M540, Montage sur Pole Fixe 35 mm

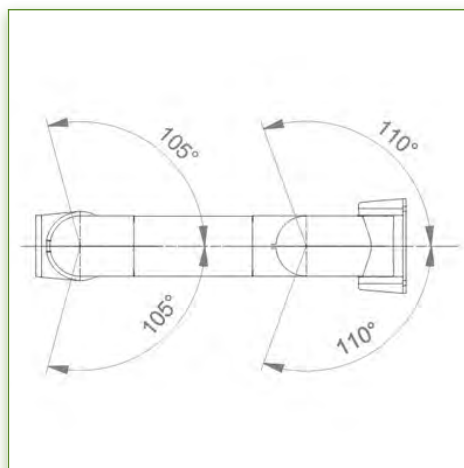
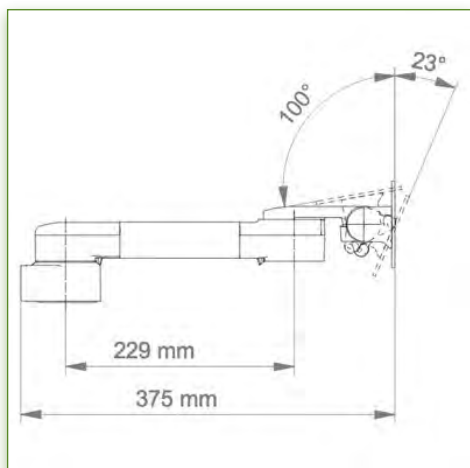
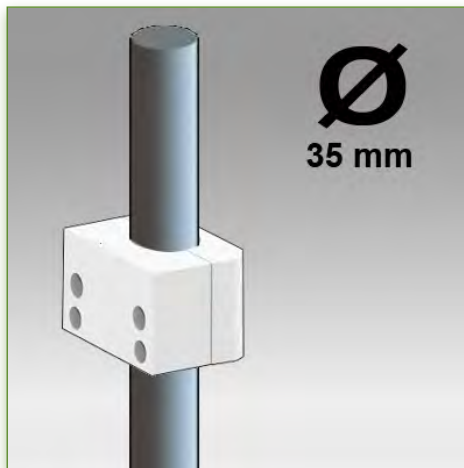
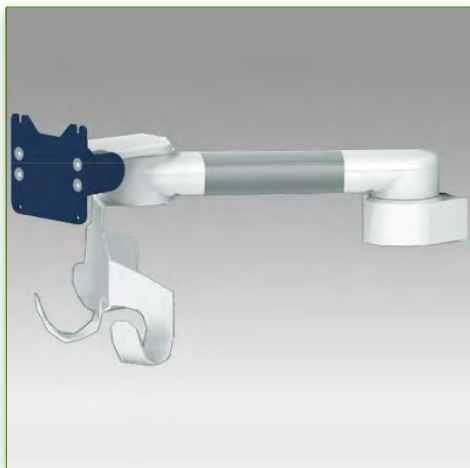
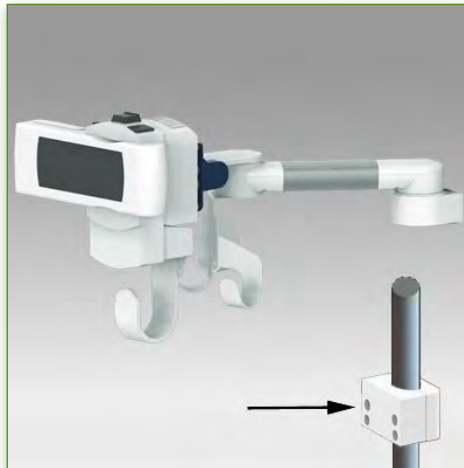
Ce Bras Horizontal de 300 mm permet de fixer, d'orienter et ajuster parfaitement le moniteur. Il est recouvert d'un agent anti-microbien offrant une hygiène et un nettoyage dans les moindres détails. Son design moderne a été spécialement conçu pour les environnements du secteur de la santé.

Ces caractéristiques techniques:

- * Passage de câble intégré
- * Fixation sur pole fixe de 35 mm, bague de fixation incluse.
- * Ce bras médical vient simplement se fixer sur un pole dont le diamètre est de 35 mm et ensuite s'ajuster à la hauteur voulue et fixé.
- * La tête de ce bras est conforme à la norme de montage des moniteurs Dräger Infinity M500 / M540
- * Inclinaison du moniteur: 50° vers le bas et 100° vers le haut
- * Rotation du moniteur: 110° à droite, 110° à gauche.
- * Rotation du bras: 105° à droite, 105° à gauche.
- * Longueur totale 371 mm
- * Crochet Double pour câble
- * Couleur RAL 7024 (Gris graphite) et Blanc
- * Tous nos bras médicaux sont en conformités : CE, ROHS, Medical Grade, Regulations MDD 93/42 ECC.
- * Garantie: 5 ans

A Noter: Ce bras peut être également installé sur l'une de nos colonnes ou chariots médicaux

Bras Médical Horizontal de 300 mm pour Moniteur Dräger Infinity® M500 / M540, Montage sur Pole Fixe 35 mm



Compatibilité Moniteur: Draeger M500 / M540
Poids Supporté: 18 Kg

Moniteur Draeger Infinity® M500 / M540
 Pas Applicable
 18 Kg
MEDICAL GRADE



Medical Grade



N'hésitez pas de nous contacter si vous avez des questions au sujet de ce produit.



Garantie: 5 ans



000.888.016



Gris Graphite et Blanc



- Sur mesure



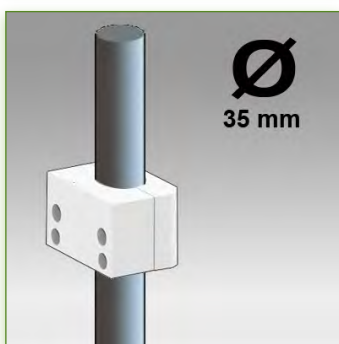
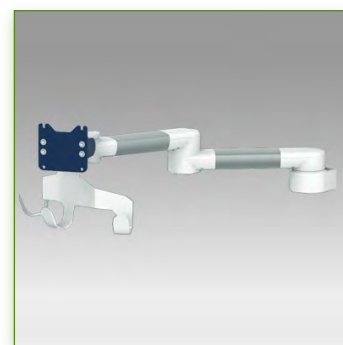
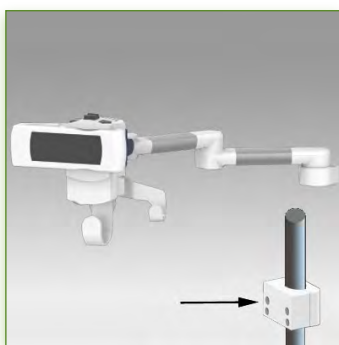
- En fonction des éléments



888.016

Propriétés Anti-bactériennes:

Les bras médicaux informatiques sont désormais conçus avec la protection antibactérienne Microban, un traitement révolutionnaire qui garantit une hygiène optimale. Les bras médicaux informatiques intègrent du Microban et d'autre agent anti bactérien dans tous les produits médicaux. Il inhibe la croissance de bactéries de tout type. Il ne s'agit pas d'un traitement superficiel. Il se trouve à 100% dans la totalité du produit. Il n'entraîne aucune altération des propriétés physico-mécaniques du système élévateur des bras médicaux. Des simulations sur 30 ans montrent que 100 % des propriétés anti-bactériennes sont maintenues. Tous les bras articulés médicaux intègrent du Microban. Microban est leader mondial de solutions anti-bactériennes. Il est appliqué avec succès, depuis déjà plus de 35 ans, dans de multiples produits utilisés dans les secteurs hospitalier, de la construction et de l'alimentation.



Compatibilité Moniteur: Draeger M500 / M540
Poids Supporté: 12,5 Kg

Moniteur Draeger Infinity® M500 / M540

Pas Applicable

12,5 Kg

MEDICAL GRADE

N'hésitez pas de nous contacter si vous avez des questions au sujet de ce produit.

Garantie: 5 ans

000.888.017

Gris Graphite et Blanc

- Sur mesure

- En fonction des éléments

888.017

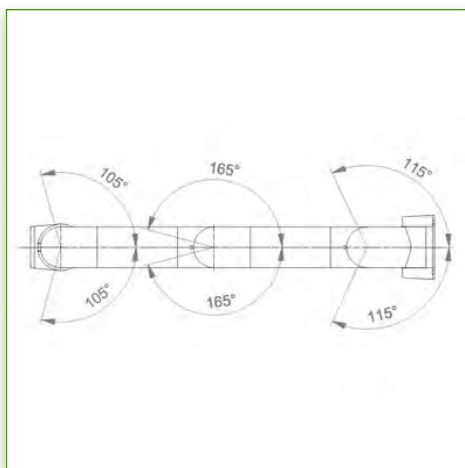
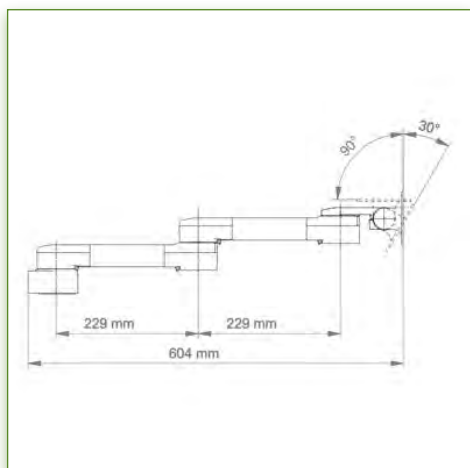
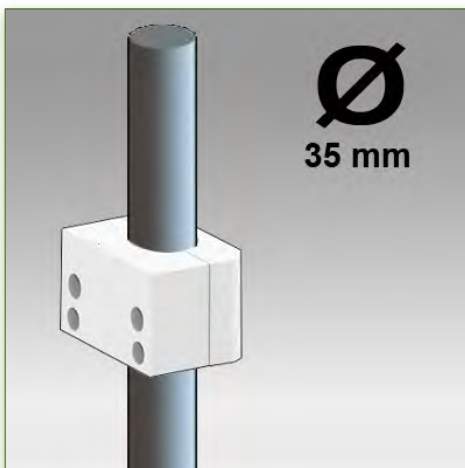
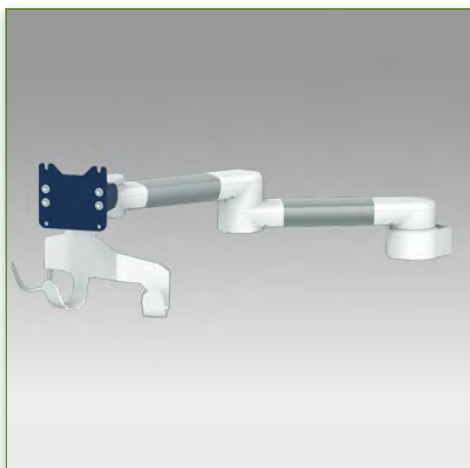
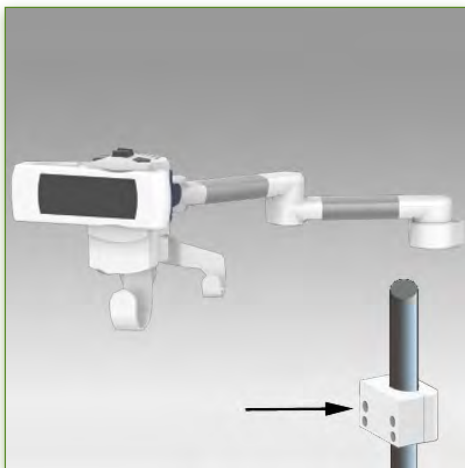
Bras Médical Horizontal de 2 x 300 mm pour Moniteur Dräger Infinity® M500 / M540, Montage sur Pole Fixe 35 mm

Ce Bras Horizontal de 300 mm permet de fixer, d'orienter et ajuster parfaitement le moniteur. Il est recouvert d'un agent anti-microbien offrant une hygiène et un nettoyage dans les moindres détails. Son design moderne à été spécialement conçu pour les environnements du secteur de la santé.

Ces caractéristiques techniques:

- * Passage de câble intégré
 - * Fixation sur pole fixe de 35 mm, bague de fixation incluse.
 - * Ce bras médical vient simplement se fixer sur un pole dont le diamètre est de 35 mm et ensuite s'ajuster à la hauteur voulue et fixé.
 - * La tête de ce bras est conforme à la norme de montage des moniteurs Dräger Infinity M500 / M540
 - * Inclinaison du moniteur: 50° vers le bas et 100° vers le haut
 - * Rotation du moniteur: 110° à droite, 110° à gauche.
 - * Rotation du bras: 105° à droite, 105° à gauche.
 - * Longueur totale 604 mm
 - * Crochet Double pour câble
 - * Couleur RAL 7024 (Gris graphite) et Blanc
 - * Tous nos bras médicaux sont en conformités : CE, ROHS, Medical Grade, Regulations MDD 93/42 ECC.
- * Garantie: 5 ans

A Noter: Ce bras peut être également installé sur l'une de nos colonnes ou chariots médicaux



Compatibilité Moniteur: Draeger M500 / M540
Poids Supporté: 12,5 Kg



Moniteur Draeger Infinity® M500 / M540



Pas Applicable



12,5 Kg



Medical Grade



N'hésitez pas de nous contacter si vous avez des questions au sujet de ce produit.



Garantie: 5 ans



000.888.017



Gris Graphite et Blanc



- Sur mesure



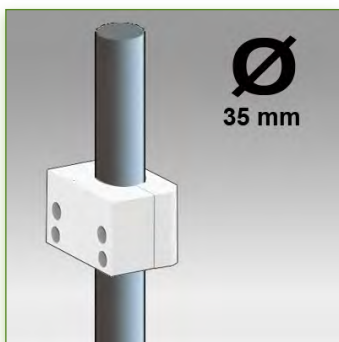
- En fonction des éléments



888.017

Propriétés Anti-bactériennes:

Les bras médicaux informatiques sont désormais conçus avec la protection antibactérienne Microban, un traitement révolutionnaire qui garantit une hygiène optimale. Les bras médicaux informatiques intègrent du Microban et d'autre agent anti bactérien dans tous les produits médicaux. Il inhibe la croissance de bactéries de tout type. Il ne s'agit pas d'un traitement superficiel. Il se trouve à 100% dans la totalité du produit. Il n'entraîne aucune altération des propriétés physico-mécaniques du système élévateur des bras médicaux. Des simulations sur 30 ans montrent que 100 % des propriétés anti-bactériennes sont maintenues. Tous les bras articulés médicaux intègrent du Microban. Microban est leader mondial de solutions anti-bactériennes. Il est appliqué avec succès, depuis déjà plus de 35 ans, dans de multiples produits utilisés dans les secteurs hospitalier, de la construction et de l'alimentation.



Compatibilité Moniteur: Draeger M500 / M540
Poids Supporté: 3 - 8 Kg



N'hésitez pas de nous contacter si vous avez des questions au sujet de ce produit.

Garantie: 5 ans

000.888.018

Gris Graphite et Blanc

- Sur mesure

- En fonction des éléments

888.018

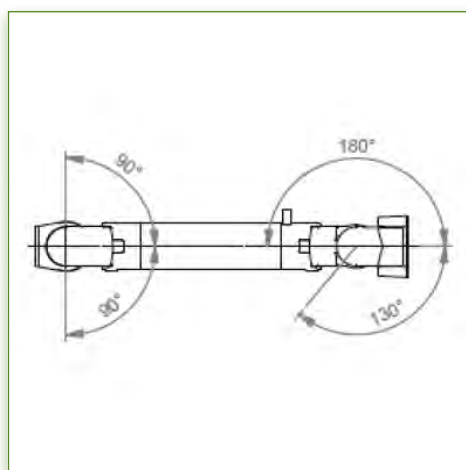
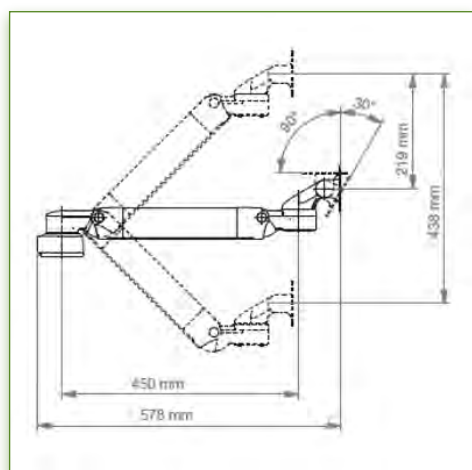
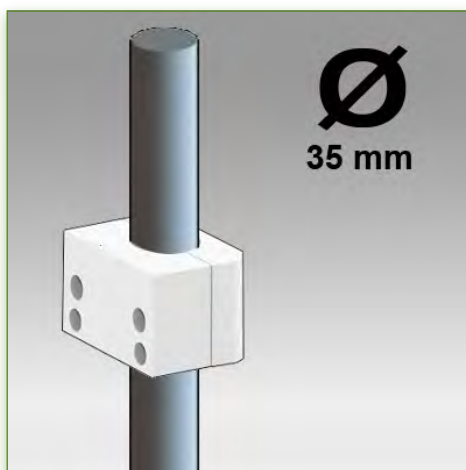
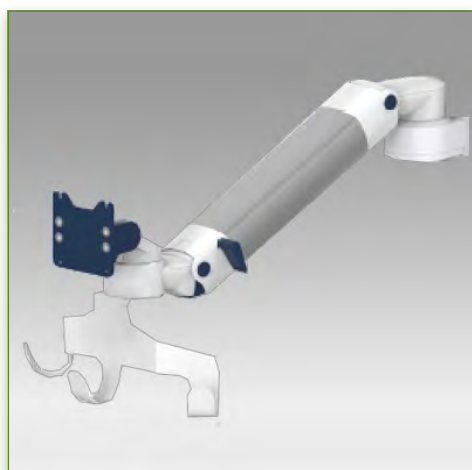
Bras Médical ajustable en hauteur de 300 mm, Montage sur Pole Fixe 35 mm pour Moniteur Dräger M500 / M540

Ce Bras Horizontal de 300 mm permet de fixer, d'orienter et ajuster Ce Bras Médical Horizontal de 300 mm avec ajustement de la hauteur par vérin à gaz permet de fixer, d'orienter et ajuster parfaitement le moniteur. Il est recouvert d'un agent anti-microbien offrant une hygiène et un nettoyage dans les moindres détails. Son design moderne à été spécialement conçu pour les environnements du secteur de la santé.

Ces caractéristiques techniques:

- * Passage de câble intégré * Liaison équipotentielle
- * Fixation sur pole fixe de 35 mm, bague de fixation incluse.
- * Ce bras médical vient simplement se fixer sur un pole dont le diamètre est de 35 mm et ensuite s'ajuster à la hauteur voulue et fixé.
Il possède un bouton d'arrêt de sécurité de l'ajustement en hauteur, ce qui permet au bras de rester dans la position choisie.
- * La tête de ce bras est conforme à la norme de montage des moniteurs Dräger Infinity M500 / M540
- * Inclinaison du moniteur: 50° vers le bas et 100° vers le haut
- * Rotation du moniteur: 110° à droite, 110° à gauche.
- * Rotation du bras: 105° à droite, 105° à gauche.
- * Ajustement en hauteur: 45° vers le bas, 45° vers le haut
- * Longueur totale 576 mm * Crochet Double pour câble
- * Couleur RAL 7024 (Gris graphite) et Blanc
- * Tous nos bras médicaux sont en conformités : CE, ROHS, Medical Grade, Regulations MDD 93/42 ECC.
- * Garantie: 5 ans

A Noter: Ce bras peut être également installé sur l'une de nos colonnes ou chariots médicaux



Compatibilité Moniteur: Draeger M500 / M540
Poids Supporté: 3 - 8 Kg



Moniteur Draeger Infinity® M500 / M540



Pas Applicable



Medical Grade



N'hésitez pas de nous contacter si vous avez des questions au sujet de ce produit.



Garantie: 5 ans



000.888.018



Gris Graphite et Blanc



- Sur mesure



- En fonction des éléments

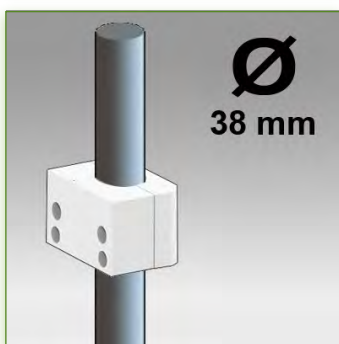
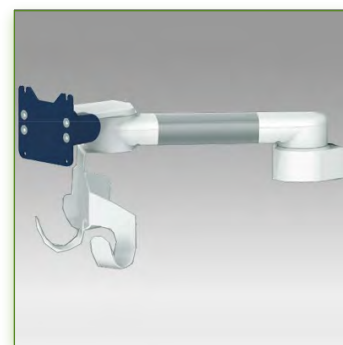
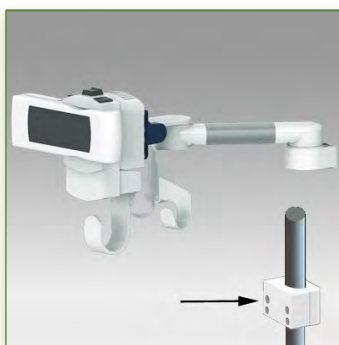


888.018

Propriétés Anti-bactériennes:

Les bras médicaux informatiques sont désormais conçus avec la protection antibactérienne Microban, un traitement révolutionnaire qui garantit une hygiène optimale. Les bras médicaux informatiques intègrent du Microban et d'autre agent anti bactérien dans tous les produits médicaux. Il inhibe la croissance de bactéries de tout type. Il ne s'agit pas d'un traitement superficiel. Il se trouve à 100% dans la totalité du produit. Il n'entraîne aucune altération des propriétés physico-mécaniques du système élévateur des bras médicaux. Des simulations sur 30 ans montrent que 100 % des propriétés anti-bactériennes sont maintenues. Tous les bras articulés médicaux intègrent du Microban. Microban est leader mondial de solutions anti-bactériennes. Il est appliqué avec succès, depuis déjà plus de 35 ans, dans de multiples produits utilisés dans les secteurs hospitalier, de la construction et de l'alimentation.

Bras Médical Horizontal de 300 mm pour Moniteur Dräger Infinity® M500 / M540, Montage sur Pole Fixe 38 mm



Compatibilité Moniteur: Draeger M500 / M540
Poids Supporté: 18 Kg

Bras Médical Horizontal de 300 mm pour Moniteur Dräger Infinity® M500 / M540, Montage sur Pole Fixe 38 mm


Ce Bras Horizontal de 300 mm permet de fixer, d'orienter et ajuster parfaitement le moniteur. Il est recouvert d'un agent anti-microbien offrant une hygiène et un nettoyage dans les moindres détails. Son design moderne a été spécialement conçu pour les environnements du secteur de la santé.

Ces caractéristiques techniques:

- * Passage de câble intégré
- * Fixation sur pole fixe de 38 mm, bague de fixation incluse.
- * Ce bras médical vient simplement se fixer sur un pole dont le diamètre est de 38 mm et ensuite s'ajuster à la hauteur voulue et fixé.
- * La tête de ce bras est conforme à la norme de montage des moniteurs Dräger Infinity M500 / M540
- * Compatible avec des écrans dont le poids n'excède pas 18 Kg.
- * Inclinaison du moniteur: 50° vers le bas et 100° vers le haut
- * Rotation du moniteur: 110° à droite, 110° à gauche.
- * Rotation du bras: 105° à droite, 105° à gauche.
- * Longueur totale 371 mm
- * Crochet Double pour câble
- * Couleur RAL 7024 (Gris graphite) et Blanc
- * Tous nos bras médicaux sont en conformités : CE, ROHS, Medical Grade, Regulations MDD 93/42 ECC.
- * Garantie: 5 ans

A Noter: Ce bras peut être également installé sur l'une de nos colonnes ou chariots médicaux



 N'hésitez pas de nous contacter si vous avez des questions au sujet de ce produit.

 Garantie: 5 ans

 000.888.019

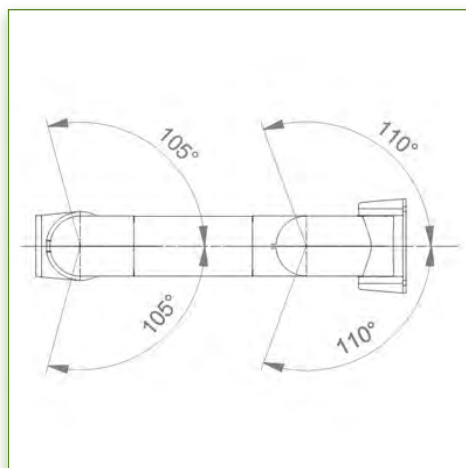
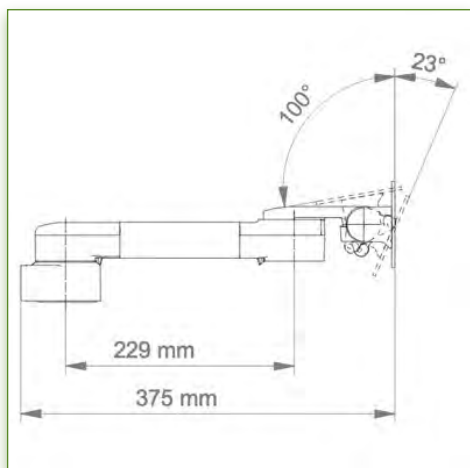
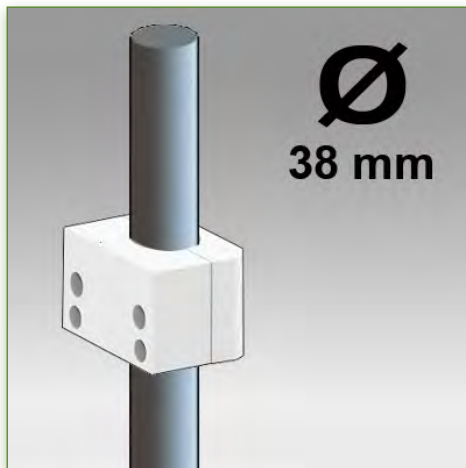
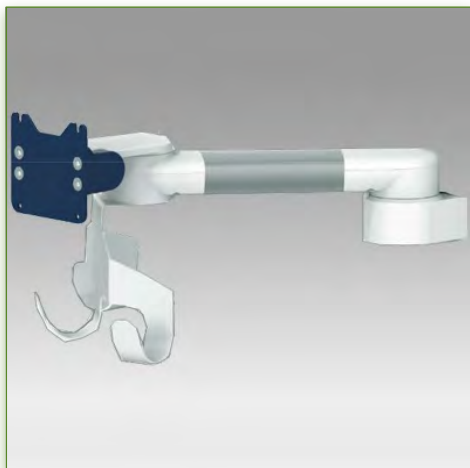
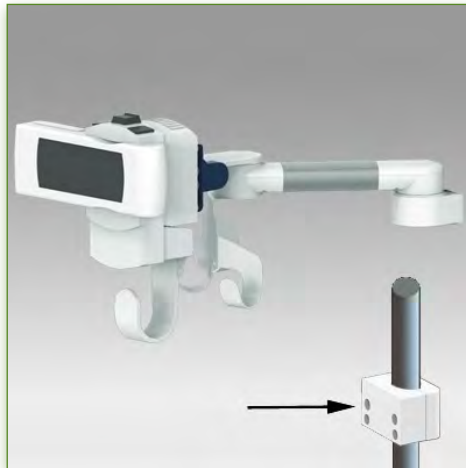
 Gris Graphite et Blanc

 - Sur mesure

 - En fonction des éléments

 888.019

Bras Médical Horizontal de 300 mm pour Moniteur Dräger Infinity® M500 / M540, Montage sur Pole Fixe 38 mm



Compatibilité Moniteur: Draeger M500 / M540
Poids Supporté: 18 Kg

Moniteur Draeger Infinity® M500 / M540

VESA Pas Applicable

18 Kg

MEDICAL GRADE



Medical Grade

N'hésitez pas de nous contacter si vous avez des questions au sujet de ce produit.

Garantie: 5 ans

000.888.019

Gris Graphite et Blanc

- Sur mesure

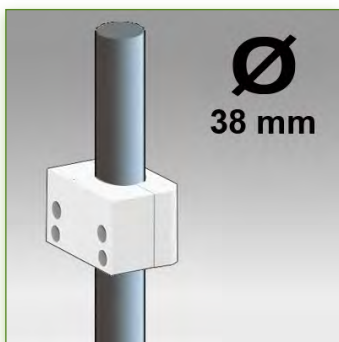
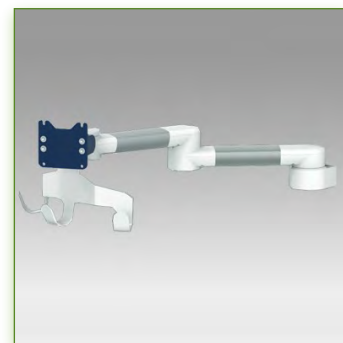
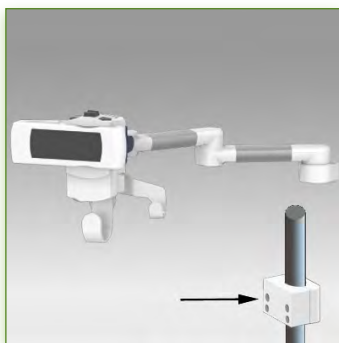
- En fonction des éléments

888.019

Propriétés Anti-bactériennes:

Les bras médicaux informatiques sont désormais conçus avec la protection antibactérienne Microban, un traitement révolutionnaire qui garantit une hygiène optimale. Les bras médicaux informatiques intègrent du Microban et d'autre agent anti bactérien dans tous les produits médicaux. Il inhibe la croissance de bactéries de tout type. Il ne s'agit pas d'un traitement superficiel. Il se trouve à 100% dans la totalité du produit. Il n'entraîne aucune altération des propriétés physico-mécaniques du système élévateur des bras médicaux. Des simulations sur 30 ans montrent que 100 % des propriétés anti-bactériennes sont maintenues. Tous les bras articulés médicaux intègrent du Microban. Microban est leader mondial de solutions anti-bactériennes. Il est appliqué avec succès, depuis déjà plus de 35 ans, dans de multiples produits utilisés dans les secteurs hospitalier, de la construction et de l'alimentation.

Bras Médical Horizontal de 2 x 300 mm pour Moniteur Dräger Infinity® M500 / M540, Montage sur Pole Fixe 38 mm



Compatibilité Moniteur: Draeger M500 / M540
Poids Supporté: 12,5 Kg

Bras Médical Horizontal de 2 x 300 mm pour Moniteur Dräger Infinity® M500 / M540, Montage sur Pole Fixe 38 mm

Ce Bras Horizontal de 300 mm permet de fixer, d'orienter et ajuster parfaitement le moniteur. Il est recouvert d'un agent anti-microbien offrant une hygiène et un nettoyage dans les moindres détails. Son design moderne à été spécialement conçu pour les environnements du secteur de la santé.

Ces caractéristiques techniques:

- * Passage de câble intégré
- * Fixation sur pole fixe de 38 mm, bague de fixation incluse.
- * Ce bras médical vient simplement se fixer sur un pole dont le diamètre est de 38 mm et ensuite s'ajuster à la hauteur voulue et fixé.
- * La tête de ce bras est conforme à la norme de montage des moniteurs Dräger Infinity M500 / M540
- * Compatible avec des écrans dont le poids n'excède pas 12,5 Kg.
- * Inclinaison du moniteur: 50° vers le bas et 100° vers le haut
- * Rotation du moniteur: 110° à droite, 110° à gauche.
- * Rotation du bras: 105° à droite, 105° à gauche.
- * Longueur totale 604 mm
- * Crochet Double pour câble
- * Couleur RAL 7024 (Gris graphite) et Blanc
- * Tous nos bras médicaux sont en conformités : CE, ROHS, Medical Grade, Regulations MDD 93/42 ECC.
- * Garantie: 5 ans

A Noter: Ce bras peut être également installé sur l'une de nos colonnes ou chariots médicaux

Moniteur Draeger Infinity® M500 / M540

VESA Pas Applicable

12,5 Kg

MEDICAL GRADE

N'hésitez pas de nous contacter si vous avez des questions au sujet de ce produit.

Garantie: 5 ans

000.888.020

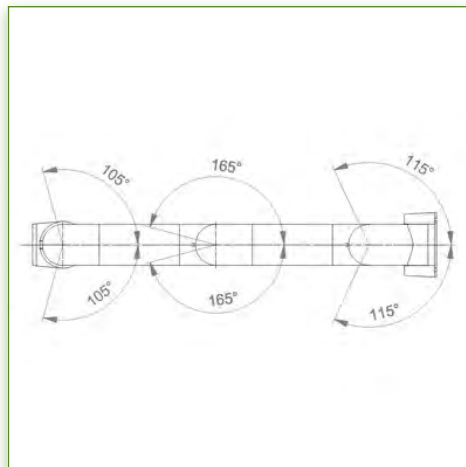
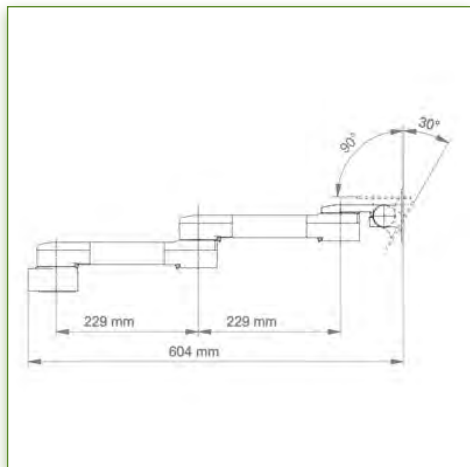
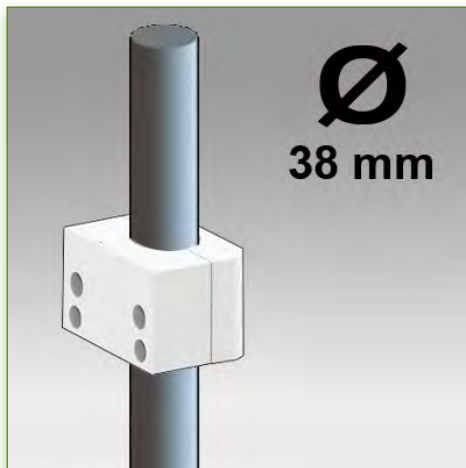
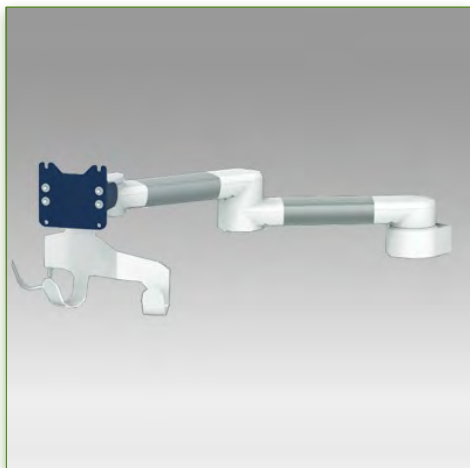
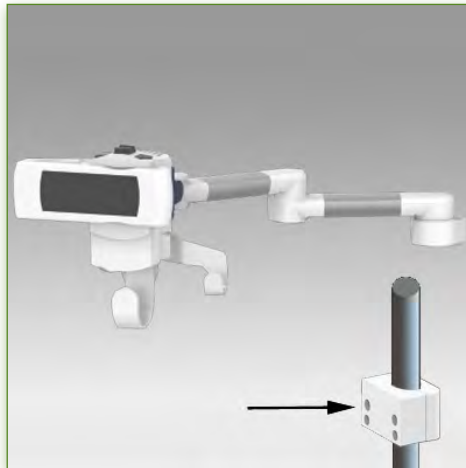
Gris Graphite et Blanc

- Sur mesure

- En fonction des éléments

888.020

Bras Médical Horizontal de 2 x 300 mm pour Moniteur Dräger Infinity® M500 / M540, Montage sur Pole Fixe 38 mm



Compatibilité Moniteur: Draeger M500 / M540
Poids Supporté: 12,5 Kg

Moniteur Draeger Infinity® M500 / M540
 Pas Applicable
 12,5 Kg
MEDICAL GRADE



N'hésitez pas de nous contacter si vous avez des questions au sujet de ce produit.

Garantie: 5 ans

000.888.020

Gris Graphite et Blanc

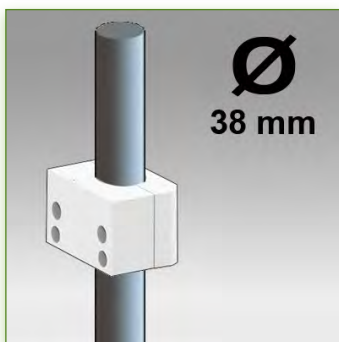
- Sur mesure

- En fonction des éléments

888.020

Propriétés Anti-bactériennes:

Les bras médicaux informatiques sont désormais conçus avec la protection antibactérienne Microban, un traitement révolutionnaire qui garantit une hygiène optimale. Les bras médicaux informatiques intègrent du Microban et d'autre agent anti bactérien dans tous les produits médicaux. Il inhibe la croissance de bactéries de tout type. Il ne s'agit pas d'un traitement superficiel. Il se trouve à 100% dans la totalité du produit. Il n'entraîne aucune altération des propriétés physico-mécaniques du système éleveur des bras médicaux. Des simulations sur 30 ans montrent que 100 % des propriétés anti-bactériennes sont maintenues. Tous les bras articulés médicaux intègrent du Microban. Microban est leader mondial de solutions anti-bactériennes. Il est appliqué avec succès, depuis déjà plus de 35 ans, dans de multiples produits utilisés dans les secteurs hospitalier, de la construction et de l'alimentation.



Compatibilité Moniteur: Draeger M500 / M540
Poids Supporté: 3 - 8 Kg

Bras Médical ajustable en hauteur de 300 mm, Montage sur Pole Fixe 38 mm pour Moniteur Dräger Infinity® M500 / M540

Ce Bras Médical Horizontal de 300 mm avec ajustement de la hauteur par vérin à gaz permet de fixer, d'orienter et ajuster parfaitement le moniteur. Il est recouvert d'un agent anti-microbien offrant une hygiène et un nettoyage dans les moindres détails. Son design moderne a été spécialement conçu pour les environnements du secteur de la santé.

Ces caractéristiques techniques:

- * Passage de câble intégré
- * Liaison équipotentielle
- * Fixation sur pole fixe de 38 mm, bague de fixation incluse.
- * Ce bras médical vient simplement se fixer sur un pole dont le diamètre est de 38 mm et ensuite s'ajuster à la hauteur voulue et fixé.
- Il possède un bouton d'arrêt de sécurité de l'ajustement en hauteur, ce qui permet au bras de rester dans la position choisie.
- * La tête de ce bras est conforme à la norme de montage des moniteurs Dräger Infinity M500 / M540
- * Inclinaison du moniteur: 50° vers le bas et 100° vers le haut
- * Rotation du moniteur: 110° à droite, 110° à gauche.
- * Rotation du bras: 105° à droite, 105° à gauche.
- * Ajustement en hauteur: 45° vers le bas, 45° vers le haut
- * Longueur totale 576 mm
- * Crochet Double pour câble
- * Couleur RAL 7024 (Gris graphite) et Blanc
- * Tous nos bras médicaux sont en conformités : CE, ROHS, Medical Grade, Regulations MDD 93/42 ECC.
- * Garantie: 5 ans

A Noter: Ce bras peut être également installé sur l'une de nos colonnes ou chariots médicaux



N'hésitez pas de nous contacter si vous avez des questions au sujet de ce produit.

Garantie: 5 ans

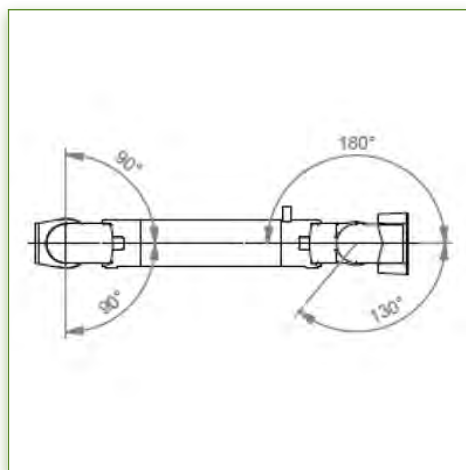
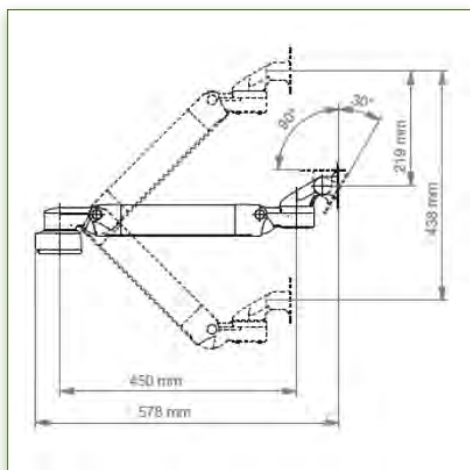
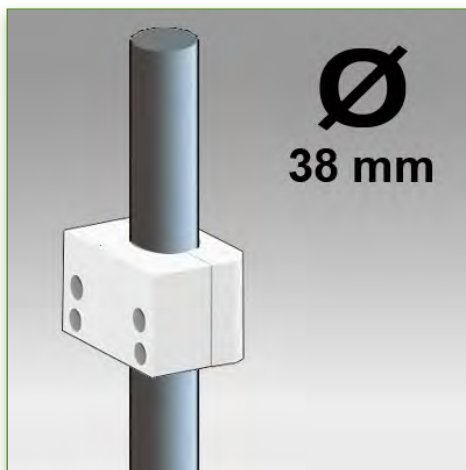
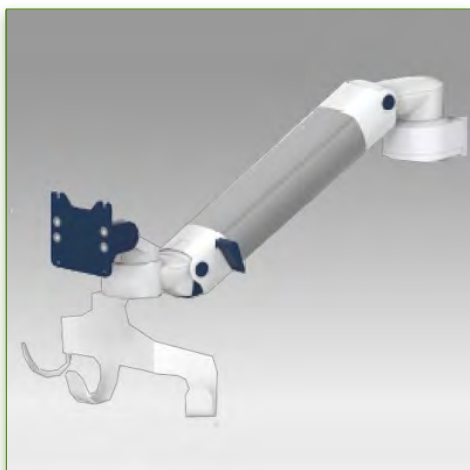
000.888.021

Gris Graphite et Blanc

- Sur mesure

- En fonction des éléments

888.021



Compatibilité Moniteur: Draeger M500 / M540
Poids Supporté: 3 - 8 Kg



Moniteur Draeger Infinity® M500 / M540



Pas Applicable



3 - 8 Kg



Medical Grade



N'hésitez pas de nous contacter si vous avez des questions au sujet de ce produit.



Garantie: 5 ans



000.888.021



Gris Graphite et Blanc



- Sur mesure



- En fonction des éléments



888.021

Propriétés Anti-bactériennes:

Les bras médicaux informatiques sont désormais conçus avec la protection antibactérienne Microban, un traitement révolutionnaire qui garantit une hygiène optimale. Les bras médicaux informatiques intègrent du Microban et d'autre agent anti bactérien dans tous les produits médicaux. Il inhibe la croissance de bactéries de tout type. Il ne s'agit pas d'un traitement superficiel. Il se trouve à 100% dans la totalité du produit. Il n'entraîne aucune altération des propriétés physico-mécaniques du système élévateur des bras médicaux. Des simulations sur 30 ans montrent que 100 % des propriétés anti-bactériennes sont maintenues. Tous les bras articulés médicaux intègrent du Microban. Microban est leader mondial de solutions anti-bactériennes. Il est appliqué avec succès, depuis déjà plus de 35 ans, dans de multiples produits utilisés dans les secteurs hospitalier, de la construction et de l'alimentation.



BRAS MEDICAUX POUR MONITORING

DRAGER INFINITY M500 / M580

