

BRAS MEDICAUX POUR ECRAN FIXATION

SUR POLE FIXE DE 25 MM



Nous avons toutes les solutions et vous offrons le plus grand choix de systèmes médicaux professionnels de supports compatibles avec la plus vaste gamme possible d'écrans médicaux et informatiques.



Nos Produits Médicaux pour écran

BRAS MEDICAUX POUR ECRAN FIXATION SUR POLE FIXE 25 mm

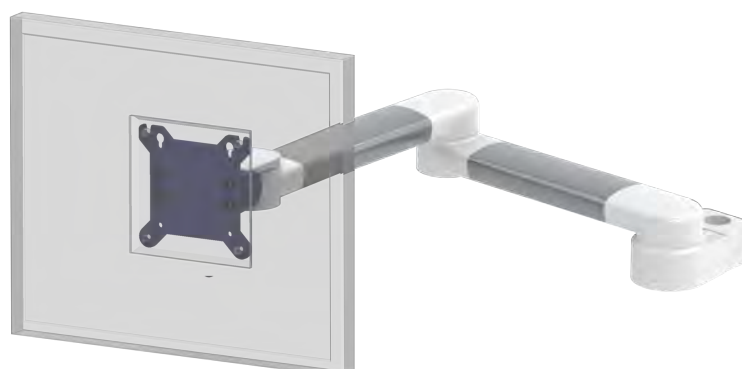
INDEX :

Bras Médicaux pour écran fixation sur Pole Fixe de 25 mm

Bras Médicaux pour écran fixation Pole 25 mm vue d'ensemble	Page 4 - 17
Accessoires Optionnels vue d'ensemble	Page 88 - 90

Bras Médicaux pour écran Présentations et Fiches Techniques	Page 18 - 89
Accessoires Optionnels Présentations et Fiches Techniques	Page 91 - 129

Les Avantages des Bras Médicaux	Page 130 - 137
---------------------------------------	----------------





Nos Produits Médicaux pour écran

BRAS MEDICAUX POUR ECRAN FIXATION SUR POLE FIXE 25 mm

Orientez et positionnez votre écran sans effort à partir d'un pole Fixe de 25 mm

Cette gamme de produits a été conçue pour répondre à tous les besoins en matière de fixation de 1 écran plat rencontrés par de nombreux utilisateurs dans le secteur de la santé. Les bras médicaux pour écran contribuent à créer un poste de travail médical plus spacieux, calme, ergonomique et individuel.

Cependant, les bras médicaux pour écran ne sont pas tous identiques. Nous vous proposons plusieurs types de bras, dont chacun est prévu pour une application spécifique : ajustement en profondeur, ajustement en hauteur ou tout simplement les deux.

Nous vous assistons dans le choix du bras médical pour écran qui convient le mieux à vos besoins. Positionnez votre écran LCD à la hauteur adaptée à votre confort visuel.

Nous avons toutes les solutions et vous offrons le plus grand choix de systèmes médicaux professionnels de supports compatibles avec la plus vaste gamme possible d'écrans médicaux et informatiques.



Bras médicaux pour écran fixation sur pole fixe de 25 mm
Bras Médicaux pour écran ajustables en profondeur
VUE D'ENSEMBLE



Bras Médical à pivot court de
100 mm pour écran
Montage sur Pole Fixe 25 mm

Référence: 998.110



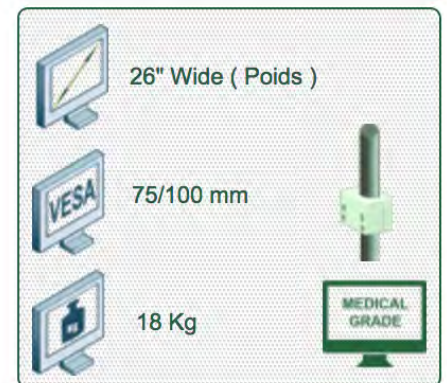
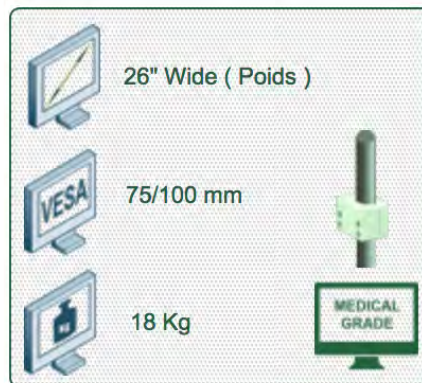
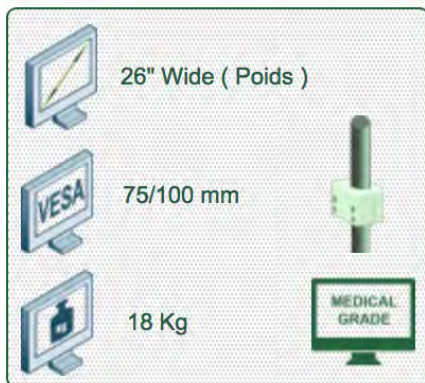
Bras Médical Horizontal de
240 mm pour écran
Montage sur Pole Fixe 25 mm

Référence: 998.504

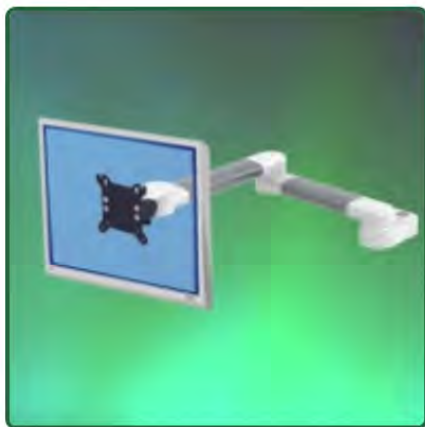


Bras Médical Horizontal de
300 mm pour écran
Montage sur Pole Fixe 25 mm

Référence: 998.111

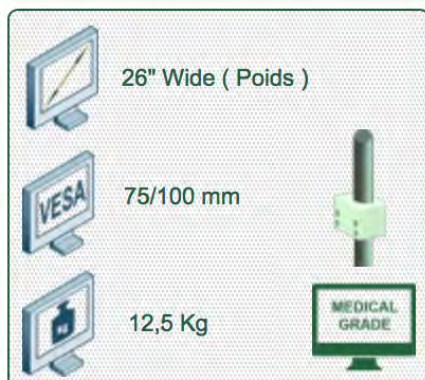


Bras médicaux pour écran fixation sur pole fixe de 25 mm
Bras Médicaux pour écran ajustables en profondeur
VUE D'ENSEMBLE



Bras Médical Horizontal de
2 X 300 mm pour écran
Montage sur Pole Fixe 25 mm

Référence: 998.112



Bras médicaux pour écran fixation sur pole fixe de 25 mm
Bras Médicaux pour écran ajustables en hauteur et profondeur
VUE D'ENSEMBLE



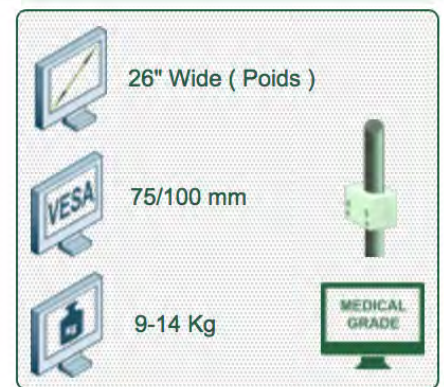
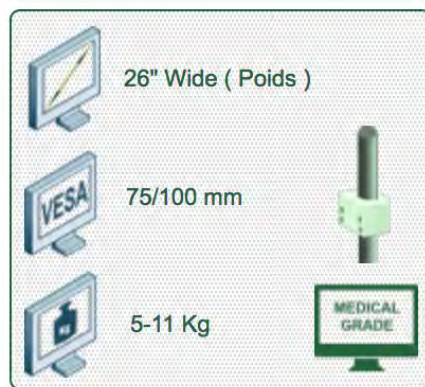
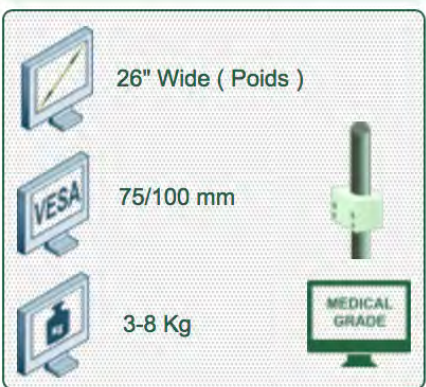
Bras Médical Ajustable en hauteur de 300 mm pour écran Montage sur Pole Fixe 25 mm
 Référence: 998.113-1



Bras Médical Ajustable en hauteur de 300 mm pour écran Montage sur Pole Fixe 25 mm
 Référence: 998.113-2



Bras Médical Ajustable en hauteur de 300 mm pour écran Montage sur Pole Fixe 25 mm
 Référence: 998.113-3



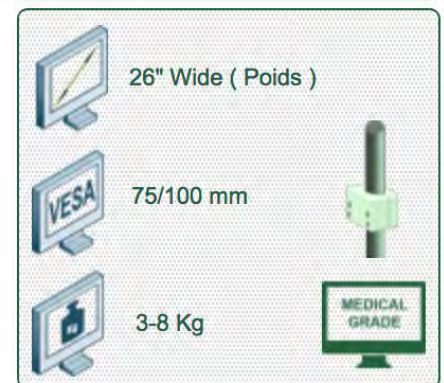
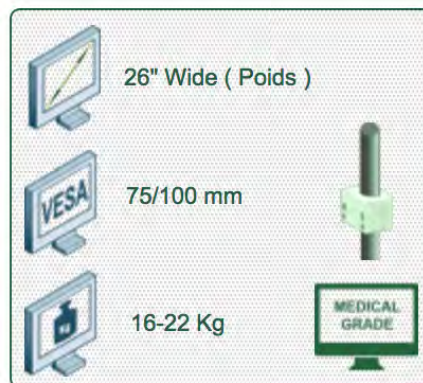
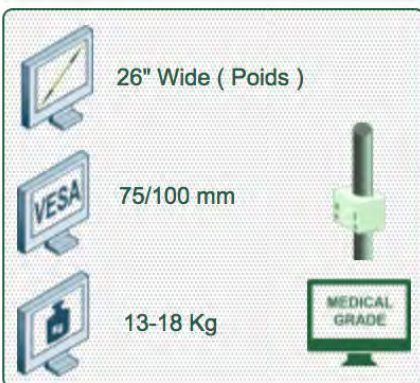
Bras médicaux pour écran fixation sur pole fixe de 25 mm
Bras Médicaux pour écran ajustables en hauteur et profondeur
VUE D'ENSEMBLE



Bras Médical Ajustable en hauteur de 300 mm pour écran
 Montage sur Pole Fixe 25 mm
 Référence: 998.113-4

Bras Médical Ajustable en hauteur de 300 mm pour écran
 Montage sur Pole Fixe 25 mm
 Référence: 998.113-5

Bras Médical Ajustable en hauteur de 300+240mm pour écran
 Montage sur Pole Fixe 25 mm
 Référence: 998.540-1



Bras médicaux pour écran fixation sur pole fixe de 25 mm
Bras Médicaux pour écran ajustables en hauteur et profondeur
VUE D'ENSEMBLE



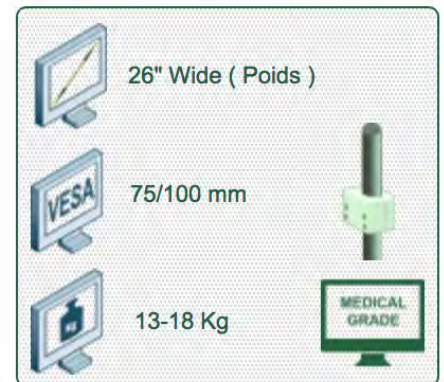
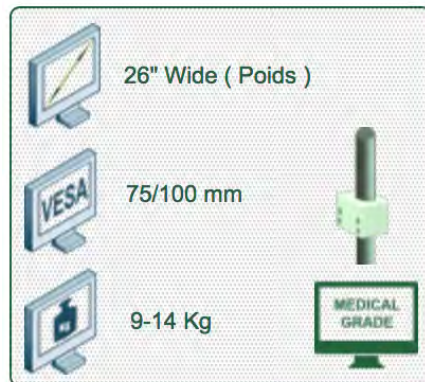
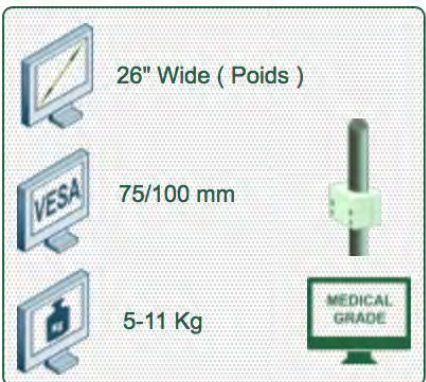
Bras Médical Ajustable en hauteur de 300+240mm pour écran Montage sur Pole Fixe 25 mm
 Référence: 998.540-2



Bras Médical Ajustable en hauteur de 300+240mm pour écran Montage sur Pole Fixe 25 mm
 Référence: 998.540-3



Bras Médical Ajustable en hauteur de 300+240mm pour écran Montage sur Pole Fixe 25 mm
 Référence: 998.540-4



Bras médicaux pour écran fixation sur pole fixe de 25 mm
Bras Médicaux pour écran ajustables en hauteur et profondeur
VUE D'ENSEMBLE



Bras Médical Ajustable en hauteur de 300+240mm pour écran
 Montage sur Pole Fixe 25 mm

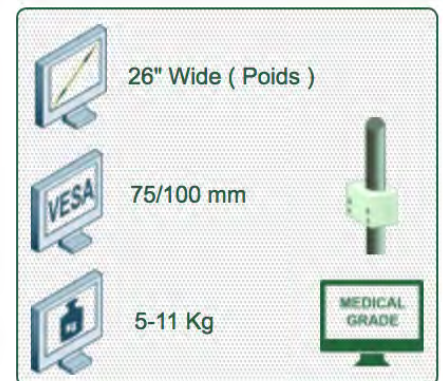
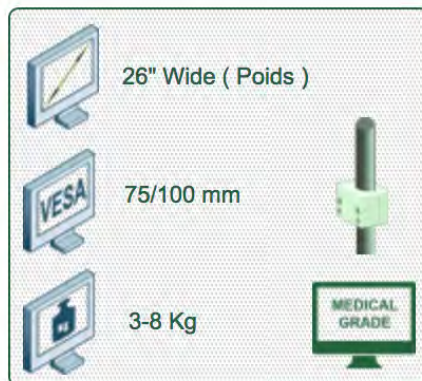
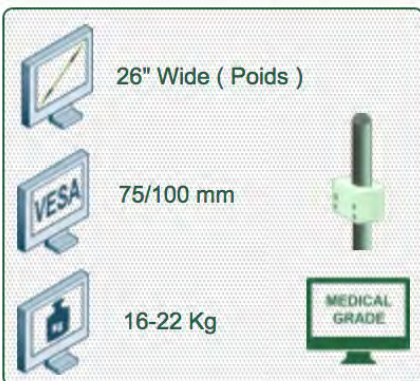
Référence: 998.540-5

Bras Médical PH Ajustable en hauteur de 300 mm pour écran
 Montage sur Pole Fixe 25 mm

Référence: 998.530-1

Bras Médical PH Ajustable en hauteur de 300 mm pour écran
 Montage sur Pole Fixe 25 mm

Référence: 998.530-2



Bras médicaux pour écran fixation sur pole fixe de 25 mm
Bras Médicaux pour écran ajustables en hauteur et profondeur
VUE D'ENSEMBLE



Bras Médical PH Ajustable en hauteur de 300 mm pour écran Montage sur Pole Fixe 25 mm

Référence: 998.530-3



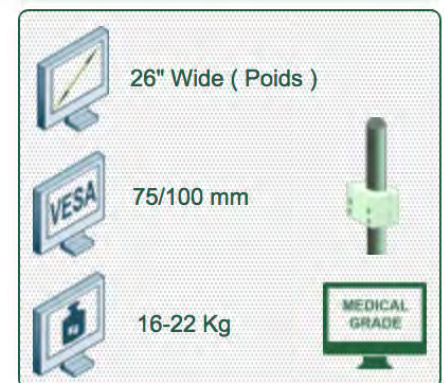
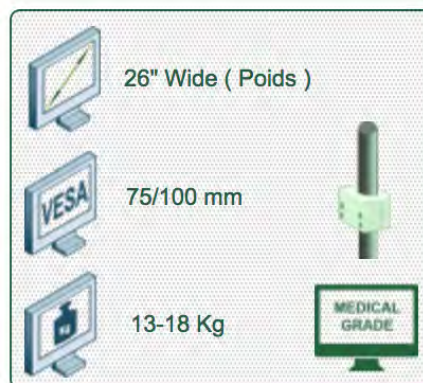
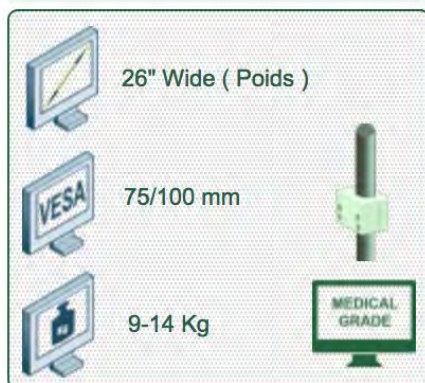
Bras Médical PH Ajustable en hauteur de 300 mm pour écran Montage sur Pole Fixe 25 mm

Référence: 998.530-4



Bras Médical PH Ajustable en hauteur de 300 mm pour écran Montage sur Pole Fixe 25 mm

Référence: 998.530-5



Bras médicaux pour écran fixation sur pole fixe de 25 mm
Bras Médicaux pour écran ajustables en hauteur et profondeur
VUE D'ENSEMBLE



Bras Médical écran PH Ajustable
 en hauteur de 300+240 mm
 Montage sur Pole Fixe 25 mm

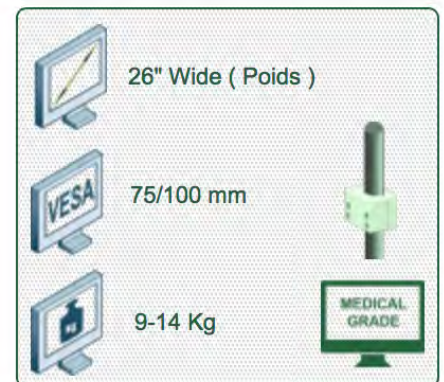
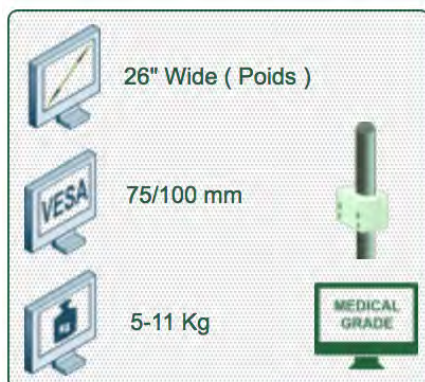
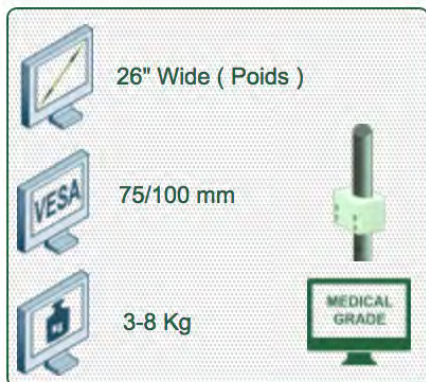
Référence: 998.114-1

Bras Médical écran PH Ajustable
 en hauteur de 300+240 mm
 Montage sur Pole Fixe 25 mm

Référence: 998.114-2

Bras Médical écran PH Ajustable
 en hauteur de 300+240 mm
 Montage sur Pole Fixe 25 mm

Référence: 998.114-3



Bras médicaux pour écran fixation sur pole fixe de 25 mm
Bras Médicaux pour écran ajustables en hauteur et profondeur
VUE D'ENSEMBLE

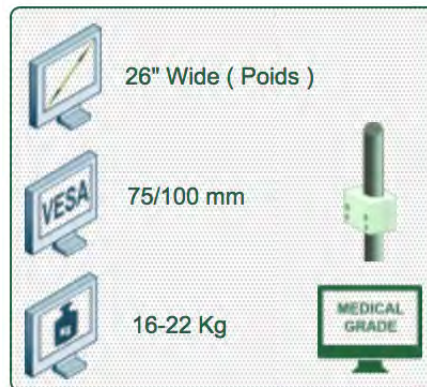
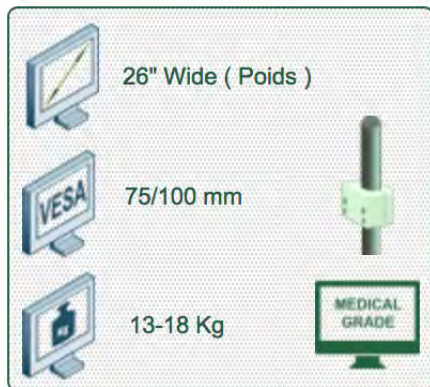


Bras Médical écran PH Ajustable
 en hauteur de 300+240 mm
 Montage sur Pole Fixe 25 mm

Référence: 998.114-4

Bras Médical écran PH Ajustable
 en hauteur de 300+240 mm
 Montage sur Pole Fixe 25 mm

Référence: 998.114-5

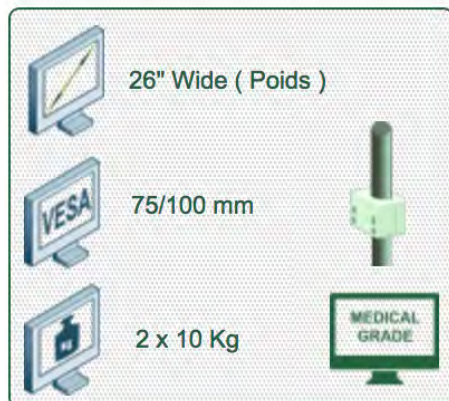


Bras médicaux pour écran fixation sur pole fixe de 25 mm
Bras Médicaux pour 2 écrans ajustables en profondeur
VUE D'ENSEMBLE



Bras Horizontal 240 mm équipé
d'un pole pour deux écrans
Montage sur pole fixe de 25 mm

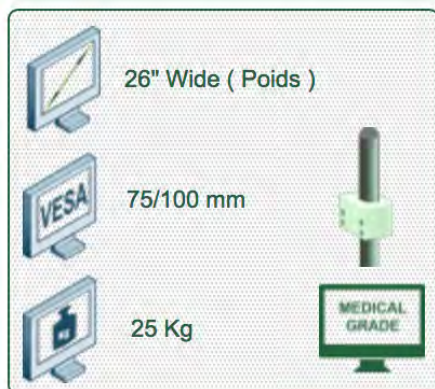
Référence: 998.843



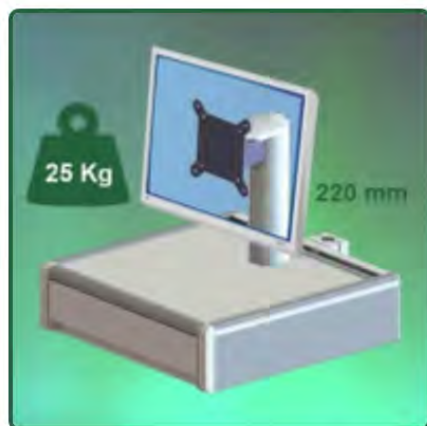
Bras médicaux pour écran fixation sur pole fixe de 25 mm
Bras Stands médicaux pour 1 écran fixation sur pole fixe de 25 mm
VUE D'ENSEMBLE



Bras Stand Pivotant 306 mm
équipé d'un pied inclinable de 10° à
15° Montage sur pole
fixe de 25 mm
Référence: 998.845

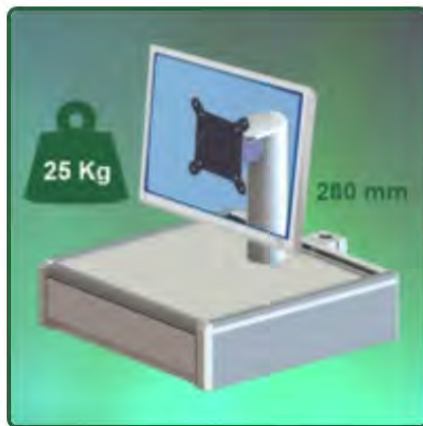


Bras médicaux pour écran fixation sur pole fixe de 25 mm
Consoles Médicales pour écran Montage sur pole fixe de 25 mm
VUE D'ENSEMBLE



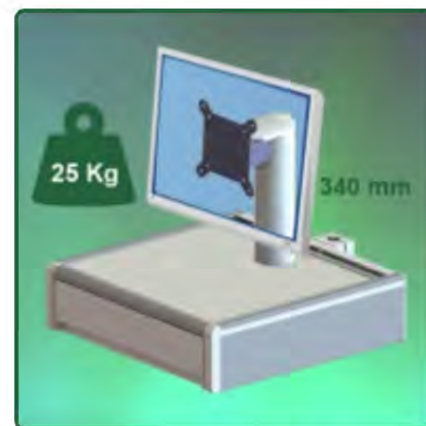
Console Médicale pour écran
 hauteur 220 mm
 Montage sur Pole Fixe 25 mm

Référence: 998.858



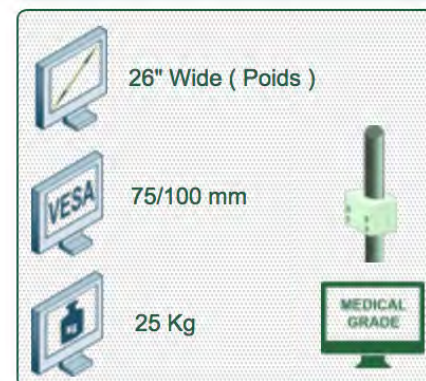
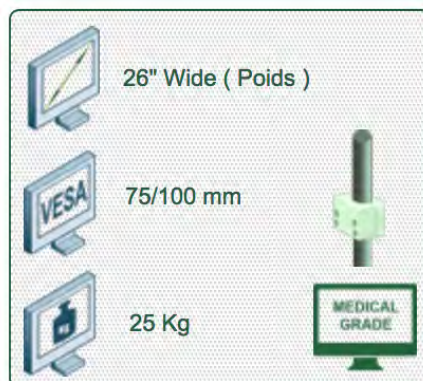
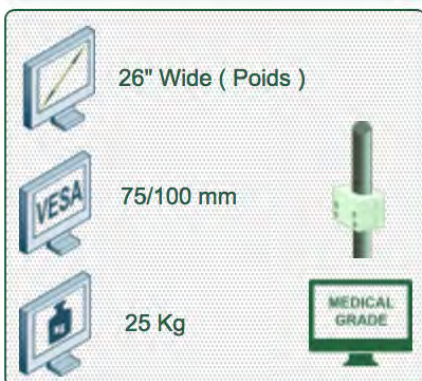
Console Médicale pour écran
 hauteur 280 mm
 Montage sur Pole Fixe 25 mm

Référence: 998.859



Console Médicale pour écran
 hauteur 340 mm
 Montage sur Pole Fixe 25 mm

Référence: 998.860



**Bras médicaux pour écran fixation sur pole fixe de 25 mm
 Consoles Médicales pour écran Montage sur pole fixe de 25 mm
 VUE D'ENSEMBLE**



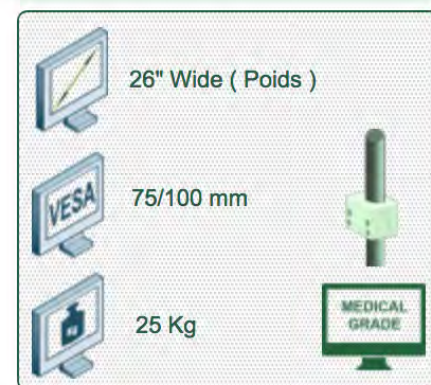
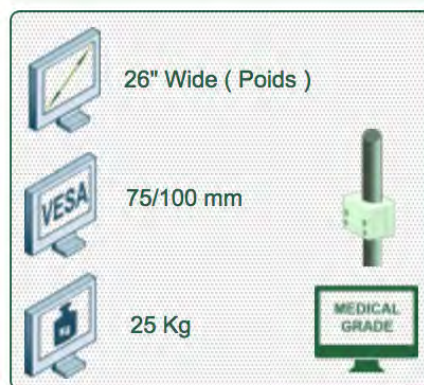
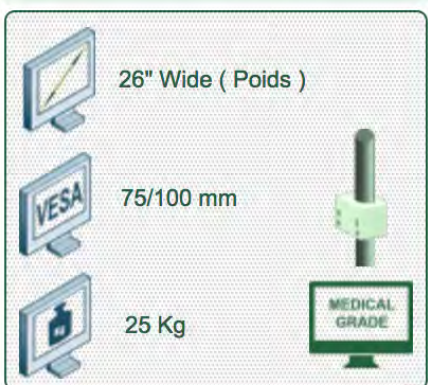
Console Médicale pour écran
 2 tiroirs hauteur 220 mm
 Montage sur Pole Fixe 25 mm
 Référence: 998.861



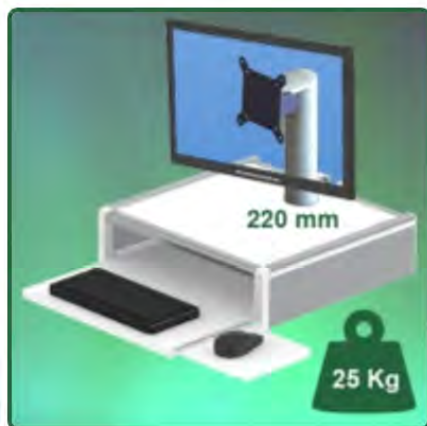
Console Médicale pour écran
 2 tiroirs hauteur 280 mm
 Montage sur Pole Fixe 25 mm
 Référence: 998.862



Console Médicale pour écran
 2 tiroirs hauteur 240 mm
 Montage sur Pole Fixe 25 mm
 Référence: 998.863

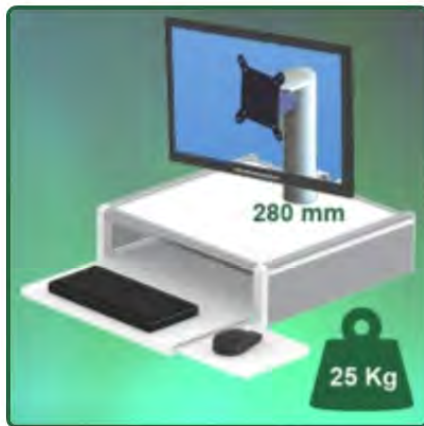


Bras médicaux pour écran fixation sur pole fixe de 25 mm
Consoles Médicales pour écran Montage sur pole fixe de 25 mm
VUE D'ENSEMBLE



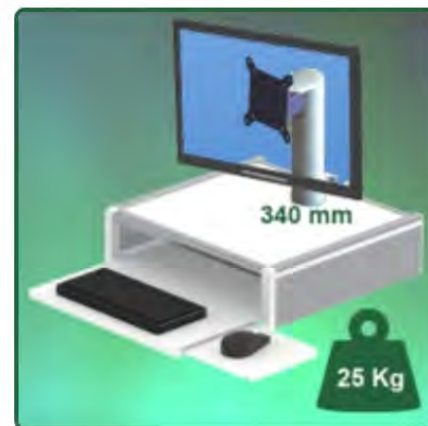
Console Médicale Combo pour écran hauteur 220 mm
Montage sur Pole Fixe 25 mm

Référence: 998.864



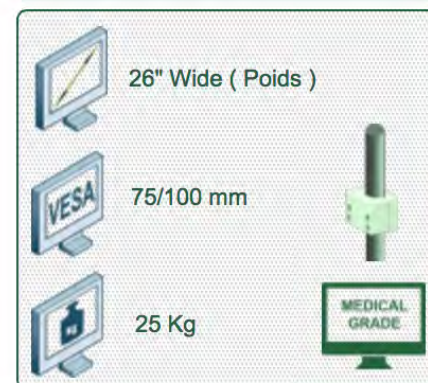
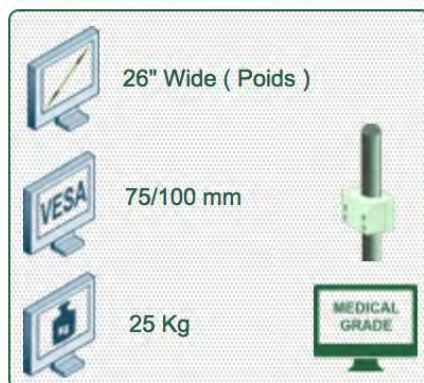
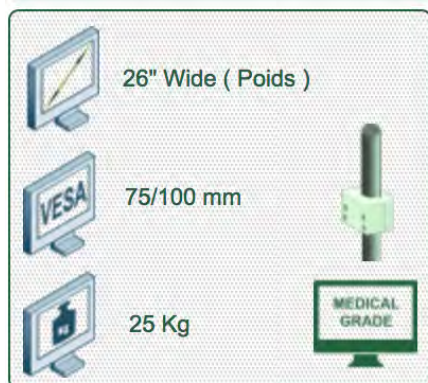
Console Médicale Combo pour écran hauteur 280 mm
Montage sur Pole Fixe 25 mm

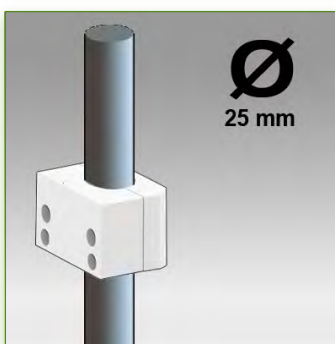
Référence: 998.865



Console Médicale Combo pour écran hauteur 340 mm
Montage sur Pole Fixe 25 mm

Référence: 998.866





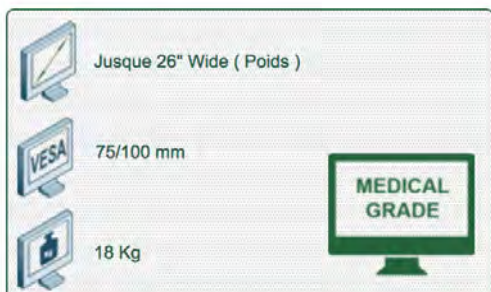
Compatibilité écran: 26" Wide (Poids)
Poids Supporté: 18 Kg
Norme VESA: 75 / 100 mm

Bras Médical à pivot court de 100 mm pour écran, Montage sur Pole Fixe 25 mm

Ce mini bras médical à pivot court de 100 mm permet de fixer, d'orienter et ajuster parfaitement l'écran LCD. Il est recouvert d'un agent anti-microbien offrant une hygiène et un nettoyage dans les moindres détails. Son design moderne à été spécialement conçu pour les environnements du secteur de la santé.

Ces caractéristiques techniques:

- * Passage de câble intégré
- * Fixation sur pole fixe de 25 mm, bague de fixation incluse.
- * Ce bras médical vient simplement se fixer sur un pole dont le diamètre est de 25 mm et ensuite s'ajuster à la hauteur voulue et fixé.
- * La tête de ce mini bras est conforme à la norme de montage des écrans: VESA MIS-D 75 mm et 100 mm.
- * Compatible avec des écrans dont le poids n'excède pas 18 Kg.
- * Stabilité écran tactile.
- * Inclinaison de l'écran: 50° vers le bas et 100° vers le haut
- * Rotation de l'écran: 105° à droite, 105° à gauche.
- * Longueur totale 146 mm
- * Compatible avec les terminaux multimédia (TMM)
- * Couleur RAL 7024 (Gris graphite) et Blanc
- * Tous nos bras médicaux sont en conformités : CE, ROHS, Medical Grade, Regulations MDD 93/42 ECC.
- * Garantie: 5 ans



N'hésitez pas de nous contacter si vous avez des questions au sujet de ce produit.

Garantie: 5 ans

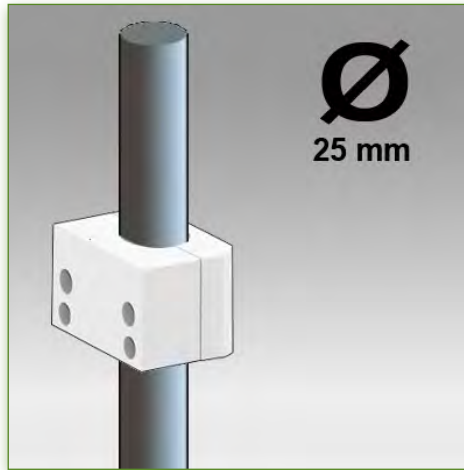
000.998.110

Gris Graphite et Blanc

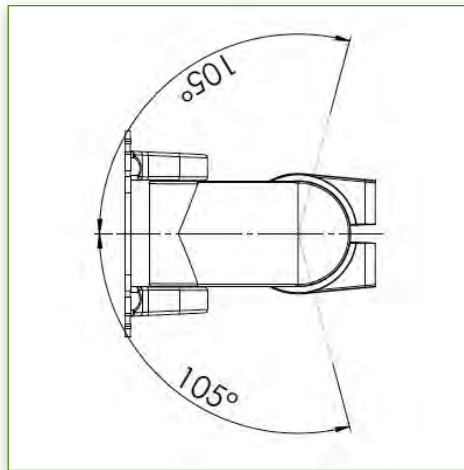
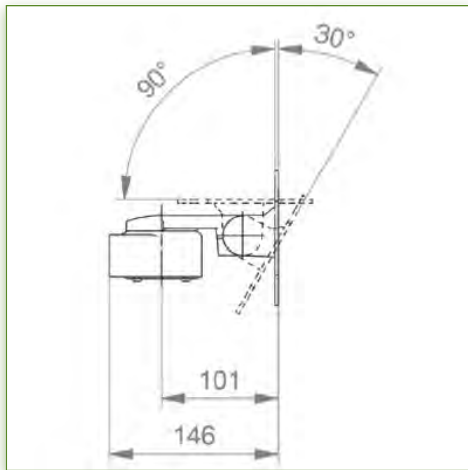
- Sur mesure

- En fonction des éléments

998.110



Compatibilité écran: 26" Wide (Poids)
 Poids Supporté: 18 Kg
 Norme VESA: 75 / 100 mm



Medical Grade



N'hésitez pas de nous contacter si vous avez des questions au sujet de ce produit.



Garantie: 5 ans



000.998.110



Gris Graphite et Blanc



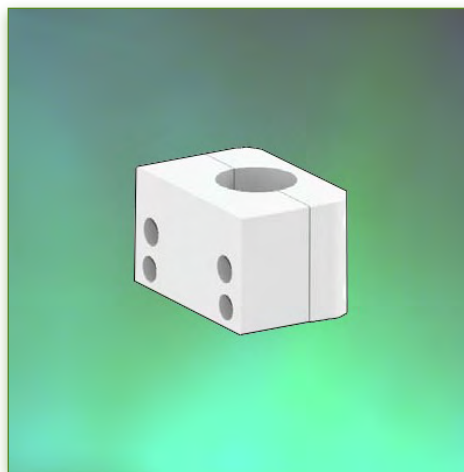
- Sur mesure



- En fonction des éléments

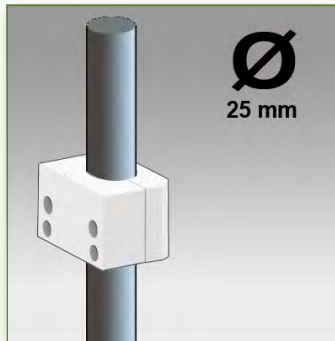
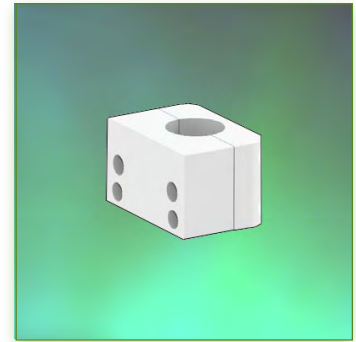
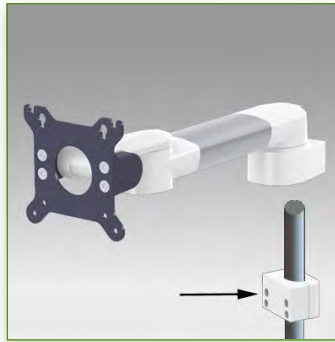
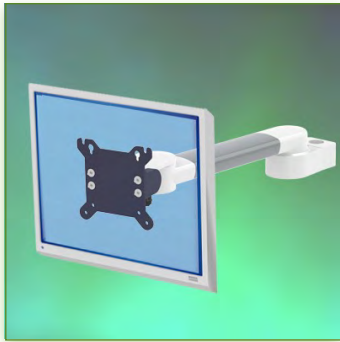


998.110



Propriétés Anti-bactériennes:

Les bras médicaux informatiques sont désormais conçus avec la protection antibactérienne Microban, un traitement révolutionnaire qui garantit une hygiène optimale. Les bras médicaux informatiques intègrent du Microban et d'autre agent anti bactérien dans tous les produits médicaux. Il inhibe la croissance de bactéries de tout type. Il ne s'agit pas d'un traitement superficiel. Il se trouve à 100% dans la totalité du produit. Il n'entraîne aucune altération des propriétés physico-mécaniques du système élévateur des bras médicaux. Des simulations sur 30 ans montrent que 100 % des propriétés anti-bactériennes sont maintenues. Tous les bras articulés médicaux intègrent du Microban. Microban est leader mondial de solutions anti-bactériennes. Il est appliqué avec succès, depuis déjà plus de 35 ans, dans de multiples produits utilisés dans les secteurs hospitalier, de la construction et de l'alimentation.



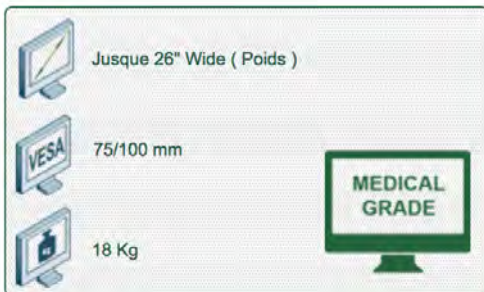
Compatibilité écran: 26" Wide (Poids)
Poids Supporté: 18 Kg
Norme VESA: 75 / 100 mm

Bras Médical Horizontal de 240 mm pour écran, Montage sur Pole Pole Fixe 25 mm

Ce Bras Horizontal de 240 mm permet de fixer, d'orienter et ajuster parfaitement l'écran LCD. Il est recouvert d'un agent anti-microbien offrant une hygiène et un nettoyage dans les moindres détails. Son design moderne à été spécialement conçu pour les environnements du secteur de la santé.

Ces caractéristiques techniques:

- * Passage de câble intégré
- * Fixation sur pole fixe de 25 mm, bague de fixation incluse.
- * Ce bras médical vient simplement se fixer sur un pole dont le diamètre est de 25 mm et ensuite s'ajuster à la hauteur voulue et fixé. Il ne possède pas d'ajustement en hauteur.
- * La tête de ce bras est conforme à la norme de montage des écrans: VESA MIS-D 75 mm et 100 mm. Tête Rotative.
- * Compatible avec des écrans dont le poids n'excède pas 18 Kg.
- * Stabilité écran tactile.
- * Inclinaison de l'écran: 50° vers le bas et 100° vers le haut
- * Rotation de l'écran: 110° à droite, 110° à gauche.
- * Rotation du bras: 105° à droite, 105° à gauche.
- * Longueur totale 311 mm
- * Compatible avec les terminaux multimédia (TMM)
- * Couleur RAL 7024 (Gris graphite) et Blanc
- * Tous nos bras médicaux sont en conformités : CE, ROHS, Medical Grade, Regulations MDD 93/42 ECC.
- * Garantie: 5 ans



N'hésitez pas de nous contacter si vous avez des questions au sujet de ce produit.

Garantie: 5 ans

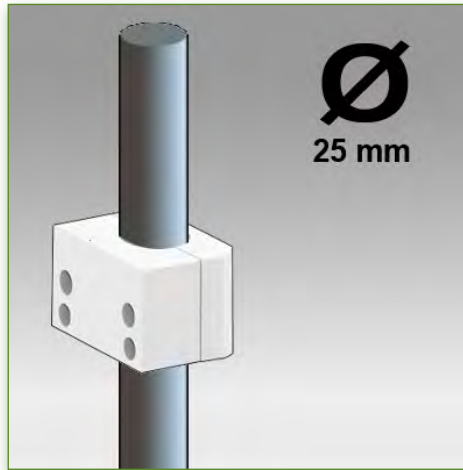
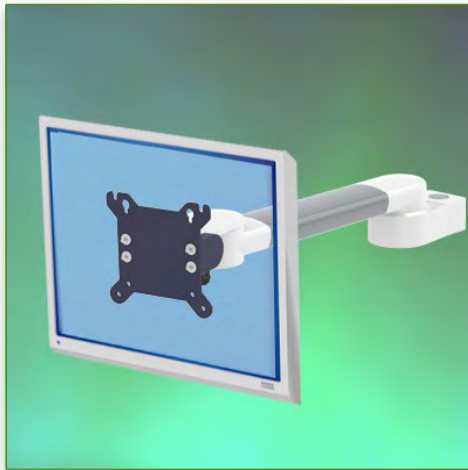
000.998.504

Gris Graphite et Blanc

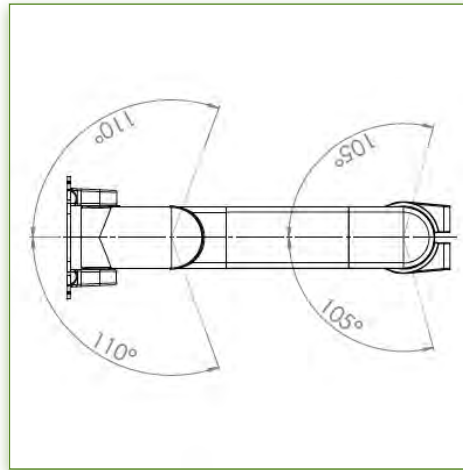
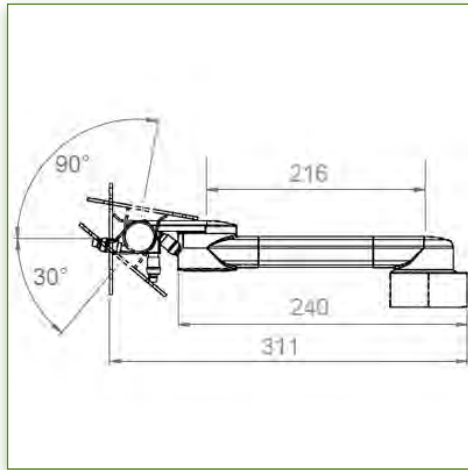
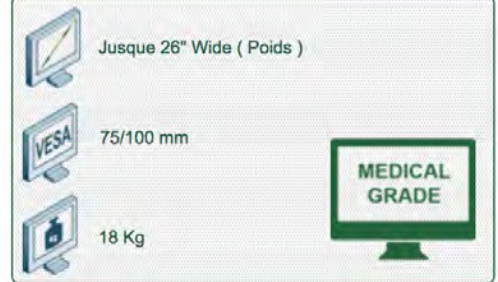
- Sur mesure

- En fonction des éléments

998.504

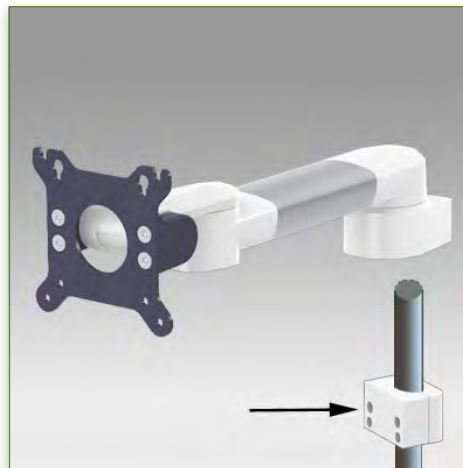
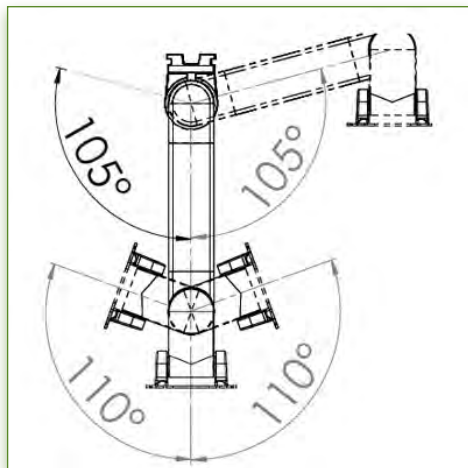


Compatibilité écran: 26" Wide (Poids)
 Poids Supporté: 18 Kg
 Norme VESA: 75 / 100 mm



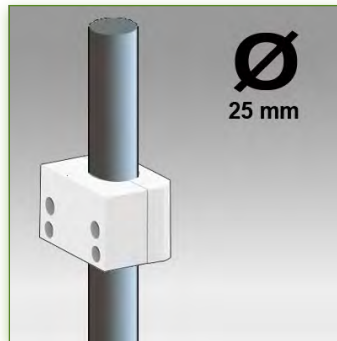
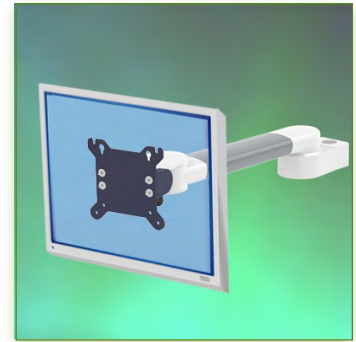
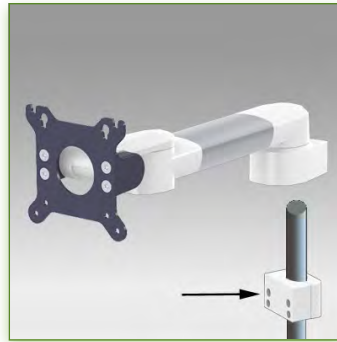
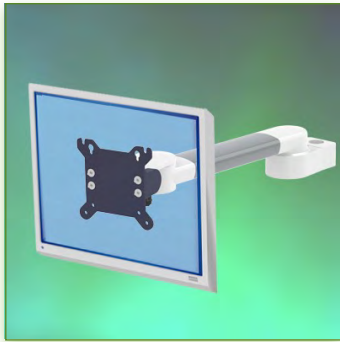
N'hésitez pas de nous contacter si vous avez des questions au sujet de ce produit.

- Garantie: 5 ans
- 000.998.504
- Gris Graphite et Blanc
- Sur mesure
- En fonction des éléments
- 998.504



Propriétés Anti-bactériennes:

Les bras médicaux informatiques sont désormais conçus avec la protection antibactérienne Microban, un traitement révolutionnaire qui garantit une hygiène optimale. Les bras médicaux informatiques intègrent du Microban et d'autre agent anti bactérien dans tous les produits médicaux. Il inhibe la croissance de bactéries de tout type. Il ne s'agit pas d'un traitement superficiel. Il se trouve à 100% dans la totalité du produit. Il n'entraîne aucune altération des propriétés physico-mécaniques du système élévateur des bras médicaux. Des simulations sur 30 ans montrent que 100 % des propriétés anti-bactériennes sont maintenues. Tous les bras articulés médicaux intègrent du Microban. Microban est leader mondial de solutions anti-bactériennes. Il est appliqué avec succès, depuis déjà plus de 35 ans, dans de multiples produits utilisés dans les secteurs hospitalier, de la construction et de l'alimentation.



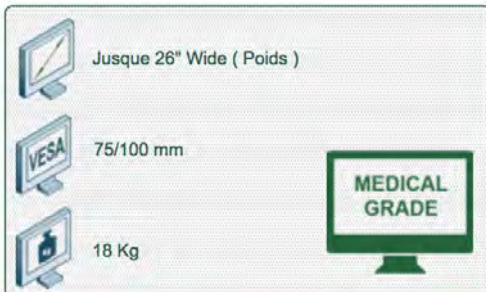
Compatibilité écran: 26" Wide (Poids)
Poids Supporté: 18 Kg
Norme VESA: 75 / 100 mm


Bras Médical Horizontal de 300 mm pour écran, Montage sur Pole Fixe 25 mm

Ce Bras Horizontal de 300 mm permet de fixer, d'orienter et ajuster parfaitement l'écran LCD. Il est recouvert d'un agent anti-microbien offrant une hygiène et un nettoyage dans les moindres détails. Son design moderne à été spécialement conçu pour les environnements du secteur de la santé.

Ces caractéristiques techniques:

- * Passage de câble intégré
- * Fixation sur pole fixe de 25 mm, bague de fixation incluse.
- * Ce bras médical vient simplement se fixer sur un pole dont le diamètre est de 25 mm et ensuite s'ajuster à la hauteur voulue et fixé.
- * La tête de ce bras est conforme à la norme de montage des écrans: VESA MIS-D 75 mm et 100 mm. Tête Rotative.
- * Compatible avec des écrans dont le poids n'excède pas 18 Kg.
- * Stabilité écran tactile.
- * Inclinaison de l'écran: 50° vers le bas et 100° vers le haut
- * Rotation de l'écran: 110° à droite, 110° à gauche.
- * Rotation du bras: 105° à droite, 105° à gauche.
- * Longueur totale 371 mm
- * Compatible avec les terminaux multimédia (TMM)
- * Couleur RAL 7024 (Gris graphite) et Blanc
- * Tous nos bras médicaux sont en conformités : CE, ROHS, Medical Grade, Regulations MDD 93/42 ECC.
- * Garantie: 5 ans



 N'hésitez pas de nous contacter si vous avez des questions au sujet de ce produit.

 Garantie: 5 ans

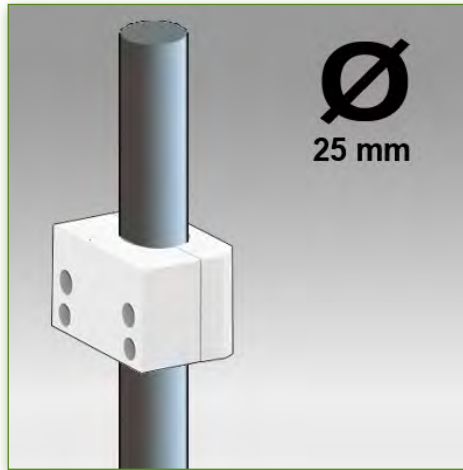
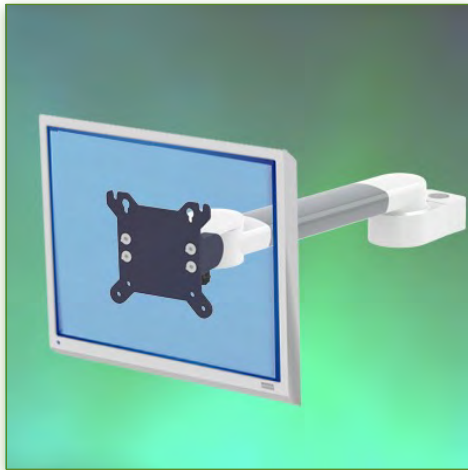
 000.998.111

 Gris Graphite et Blanc

 - Sur mesure

 - En fonction des éléments

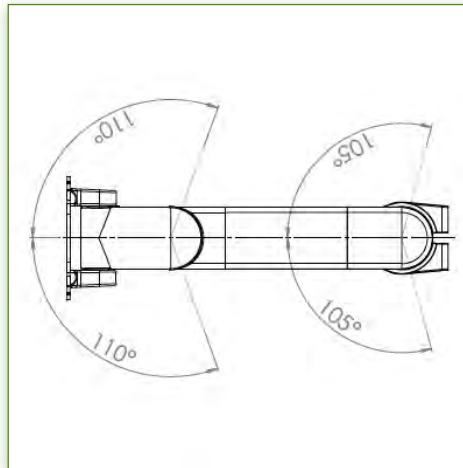
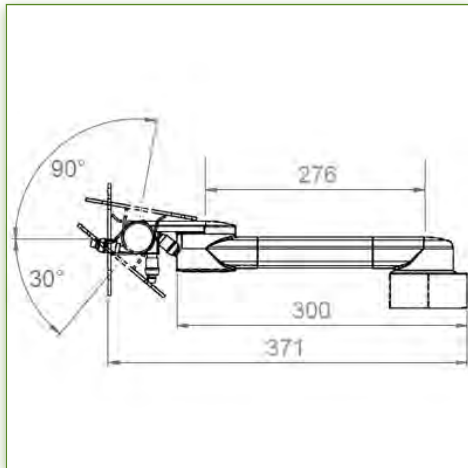
 998.111



Compatibilité écran: 26" Wide (Poids)
 Poids Supporté: 18 Kg
 Norme VESA: 75 / 100 mm

Jusque 26" Wide (Poids)
 75/100 mm
 18 Kg

MEDICAL GRADE



Medical Grade



N'hésitez pas de nous contacter si vous avez des questions au sujet de ce produit.



Garantie: 5 ans



000.998.111



Gris Graphite et Blanc



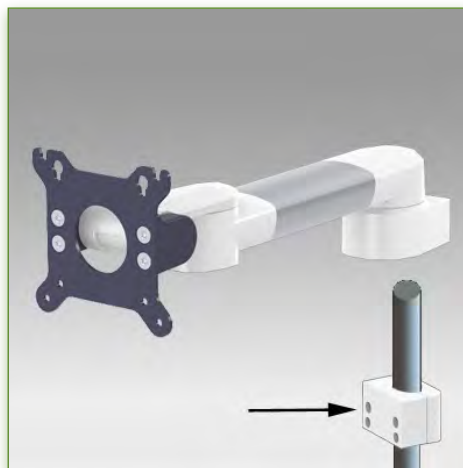
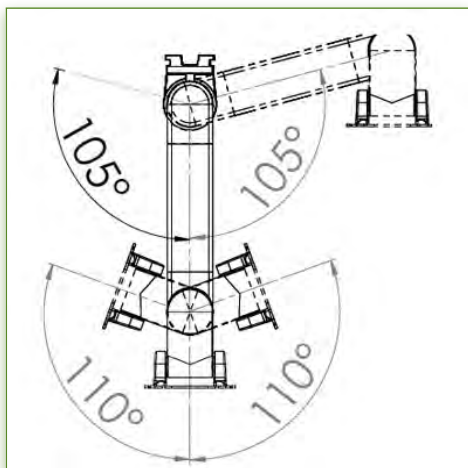
- Sur mesure



- En fonction des éléments

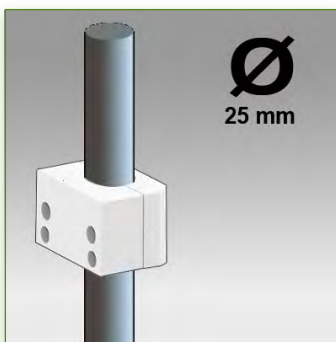
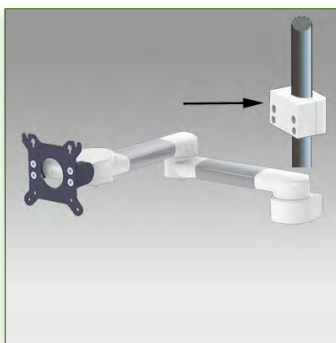
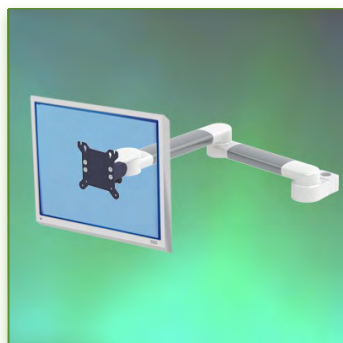


998.111



Propriétés Anti-bactériennes:

Les bras médicaux informatiques sont désormais conçus avec la protection antibactérienne Microban, un traitement révolutionnaire qui garantit une hygiène optimale. Les bras médicaux informatiques intègrent du Microban et d'autre agent anti bactérien dans tous les produits médicaux. Il inhibe la croissance de bactéries de tout type. Il ne s'agit pas d'un traitement superficiel. Il se trouve à 100% dans la totalité du produit. Il n'entraîne aucune altération des propriétés physico-mécaniques du système élévateur des bras médicaux. Des simulations sur 30 ans montrent que 100 % des propriétés anti-bactériennes sont maintenues. Tous les bras articulés médicaux intègrent du Microban. Microban est leader mondial de solutions anti-bactériennes. Il est appliqué avec succès, depuis déjà plus de 35 ans, dans de multiples produits utilisés dans les secteurs hospitalier, de la construction et de l'alimentation.



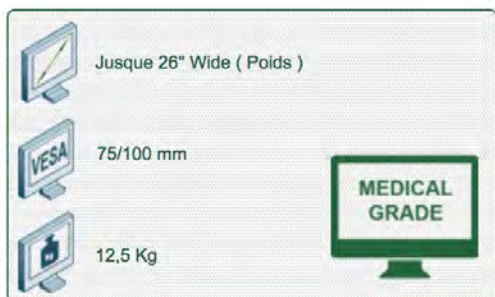
Compatibilité écran: 26" Wide (Poids)
Poids Supporté: 12,5 Kg
Norme VESA: 75 / 100 mm


Bras Médical Horizontal de 2 x 300 mm pour écran, Montage sur Pole Fixe 25 mm

Ce Bras Horizontal de 300 mm permet de fixer, d'orienter et ajuster parfaitement l'écran LCD. Il est recouvert d'un agent anti-microbien offrant une hygiène et un nettoyage dans les moindres détails. Son design moderne à été spécialement conçu pour les environnements du secteur de la santé.


Ces caractéristiques techniques:

- * Passage de câble intégré
- * Fixation sur pole fixe de 25 mm, bague de fixation incluse.
- * Ce bras médical vient simplement se fixer sur un pole dont le diamètre est de 25 mm et ensuite s'ajuster à la hauteur voulue et fixé.
- * La tête de ce bras est conforme à la norme de montage des écrans: VESA MIS-D 75 mm et 100 mm.
- * Compatible avec des écrans dont le poids n'excède pas 12,5 Kg.
- * Stabilité écran tactile.
- * Inclinaison de l'écran: 50° vers le bas et 100° vers le haut
- * Rotation de l'écran: 110° à droite, 110° à gauche.
- * Rotation du bras: 105° à droite, 105° à gauche.
- * Longueur totale 604 mm
- * Compatible avec les terminaux multimédia (TMM)
- * Couleur RAL 7024 (Gris graphite) et Blanc
- * Tous nos bras médicaux sont en conformités : CE, ROHS, Medical Grade, Regulations MDD 93/42 ECC.
- * Garantie: 5 ans



 N'hésitez pas de nous contacter si vous avez des questions au sujet de ce produit.

 Garantie: 5 ans

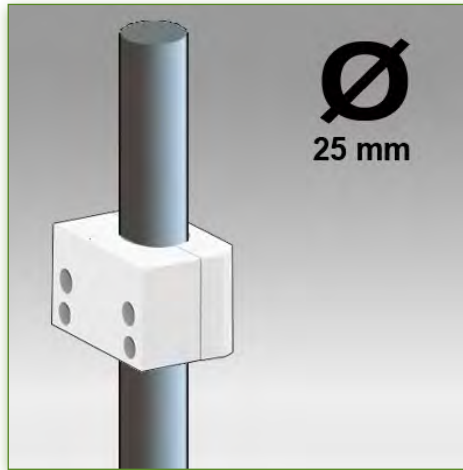
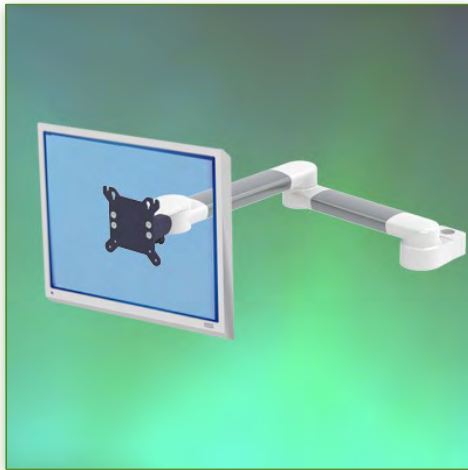
 000.998.112

 Gris Graphite et Blanc

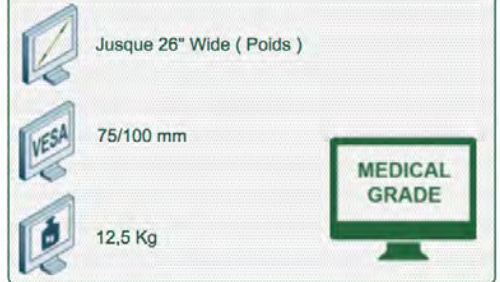
 - Sur mesure

 - En fonction des éléments

 998.112



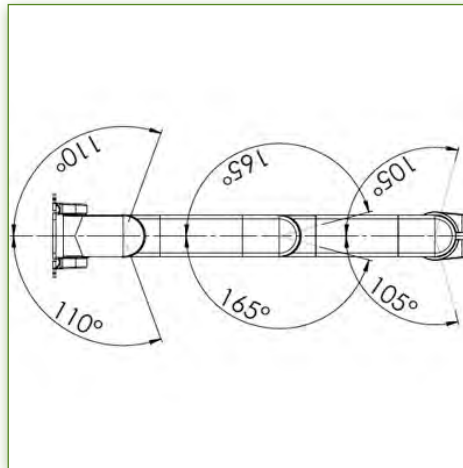
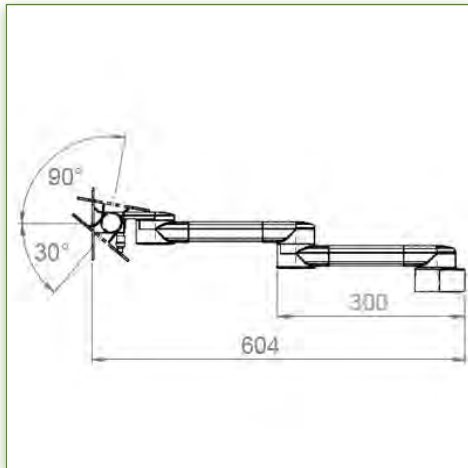
Compatibilité écran: 26" Wide (Poids)
 Poids Supporté: 12,5 Kg
 Norme VESA: 75 / 100 mm



Medical Grade



N'hésitez pas de nous contacter si vous avez des questions au sujet de ce produit.



Garantie: 5 ans



000.998.112



Gris Graphite et Blanc



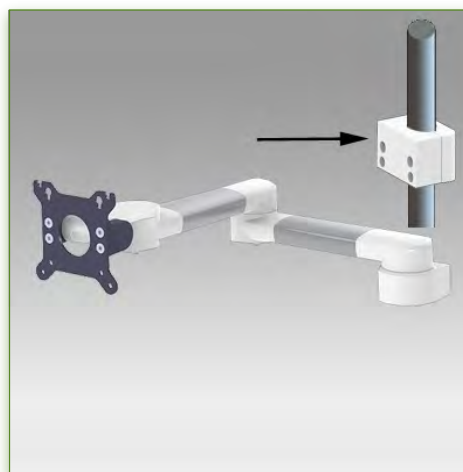
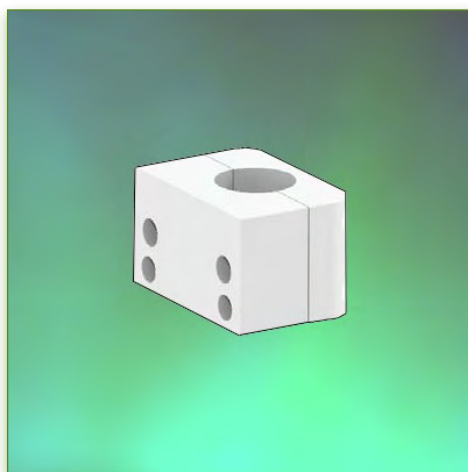
- Sur mesure



- En fonction des éléments

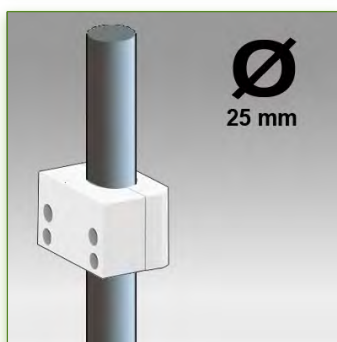
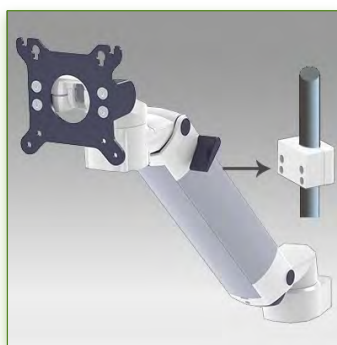


998.112

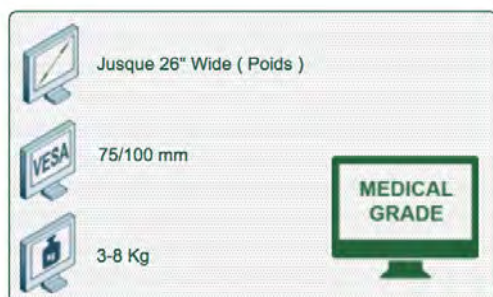



Propriétés Anti-bactériennes:

Les bras médicaux informatiques sont désormais conçus avec la protection antibactérienne Microban, un traitement révolutionnaire qui garantit une hygiène optimale. Les bras médicaux informatiques intègrent du Microban et d'autre agent anti bactérien dans tous les produits médicaux. Il inhibe la croissance de bactéries de tout type. Il ne s'agit pas d'un traitement superficiel. Il se trouve à 100% dans la totalité du produit. Il n'entraîne aucune altération des propriétés physico-mécaniques du système élévateur des bras médicaux. Des simulations sur 30 ans montrent que 100 % des propriétés anti-bactériennes sont maintenues. Tous les bras articulés médicaux intègrent du Microban. Microban est leader mondial de solutions anti-bactériennes. Il est appliqué avec succès, depuis déjà plus de 35 ans, dans de multiples produits utilisés dans les secteurs hospitalier, de la construction et de l'alimentation.



Compatibilité écran: 26" Wide (Poids)
Poids Supporté: 3-8 Kg
Norme VESA: 75 / 100 mm



 N'hésitez pas de nous contacter si vous avez des questions au sujet de ce produit.

 Garantie: 5 ans

 000.998.113-1

 Gris Graphite et Blanc

 - Sur mesure

 - En fonction des éléments

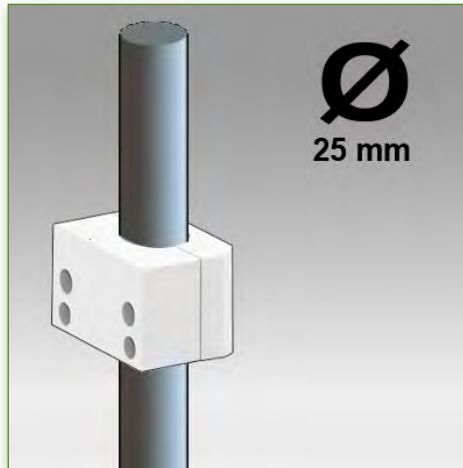
 998.113-1

Bras Médical ajustable en hauteur de 300 mm, Montage sur Pole Fixe 25 mm

Ce Bras Médical Horizontal de 300 mm avec ajustement de la hauteur par vérin à gaz permet de fixer, d'orienter et ajuster parfaitement l'écran LCD. Il est recouvert d'un agent anti-microbien offrant une hygiène et un nettoyage dans les moindres détails. Son design moderne a été spécialement conçu pour les environnements du secteur de la santé.

Ces caractéristiques techniques:

- * Passage de câble intégré
- * Liaison équipotentielle
- * Fixation sur pole fixe de 25 mm, bague de fixation incluse.
- * Ce bras médical vient simplement se fixer sur un pole dont le diamètre est de 25 mm et ensuite s'ajuster à la hauteur voulue et fixé.
Il possède un bouton d'arrêt de sécurité de l'ajustement en hauteur, ce qui permet au bras de rester dans la position choisie.
- * La tête de ce bras est conforme à la norme de montage des écrans: VESA MIS-D 75 mm et 100 mm.
- * Compatible avec des écrans dont le poids n'excède pas 3-8 Kg.
- * Stabilité écran tactile.
- * Inclinaison de l'écran: 50° vers le bas et 100° vers le haut
- * Rotation de l'écran: 110° à droite, 110° à gauche.
- * Rotation du bras: 105° à droite, 105° à gauche.
- * Ajustement en hauteur: 45° vers le bas, 45° vers le haut
- * Longueur totale 576 mm
- * Compatible avec les terminaux multimédia (TMM)
- * Couleur RAL 7024 (Gris graphite) et Blanc
- * Tous nos bras médicaux sont en conformités : CE, ROHS, Medical Grade, Regulations MDD 93/42 ECC.
- * Garantie: 5 ans



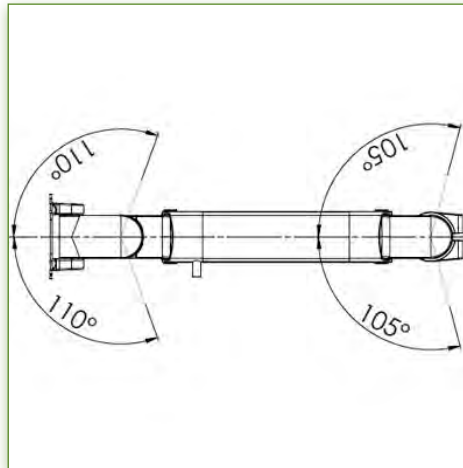
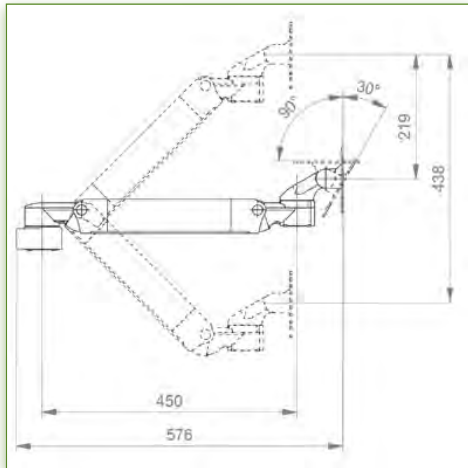
Compatibilité écran: 26" Wide (Poids)
 Poids Supporté: 3-8 Kg
 Norme VESA: 75 / 100 mm



Medical Grade



N'hésitez pas de nous contacter si vous avez des questions au sujet de ce produit.



Garantie: 5 ans



000.998.113-1



Gris Graphite et Blanc



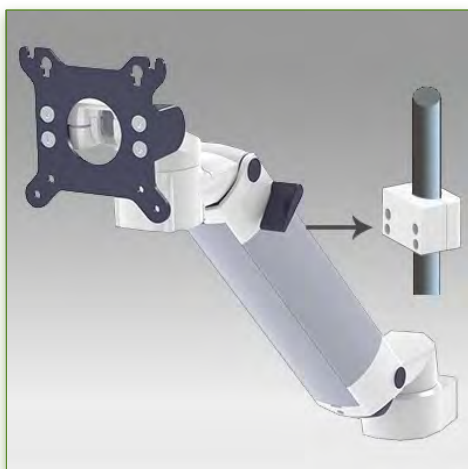
- Sur mesure



- En fonction des éléments

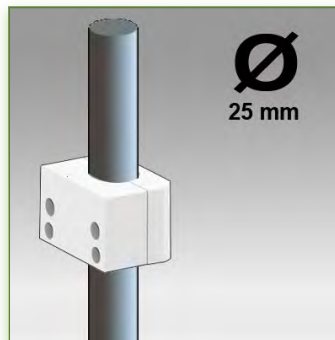
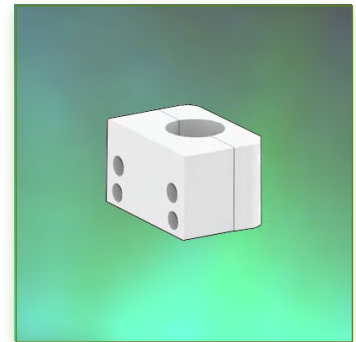
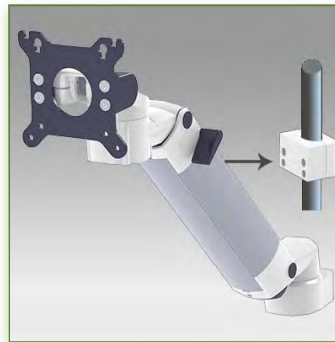


998.113-1



Propriétés Anti-bactériennes:

Les bras médicaux informatiques sont désormais conçus avec la protection antibactérienne Microban, un traitement révolutionnaire qui garantit une hygiène optimale. Les bras médicaux informatiques intègrent du Microban et d'autre agent anti bactérien dans tous les produits médicaux. Il inhibe la croissance de bactéries de tout type. Il ne s'agit pas d'un traitement superficiel. Il se trouve à 100% dans la totalité du produit. Il n'entraîne aucune altération des propriétés physico-mécaniques du système élévateur des bras médicaux. Des simulations sur 30 ans montrent que 100 % des propriétés anti-bactériennes sont maintenues. Tous les bras articulés médicaux intègrent du Microban. Microban est leader mondial de solutions anti-bactériennes. Il est appliqué avec succès, depuis déjà plus de 35 ans, dans de multiples produits utilisés dans les secteurs hospitalier, de la construction et de l'alimentation.



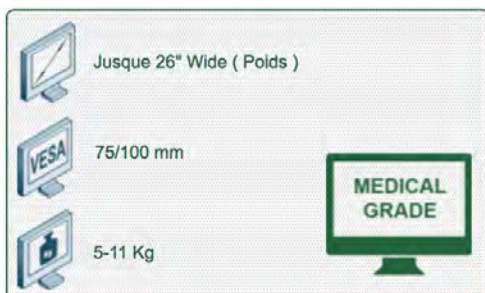
Compatibilité écran: 26" Wide (Poids)
Poids Supporté: 5-11 Kg
Norme VESA: 75 / 100 mm


Bras Médical ajustable en hauteur de 300 mm, Montage sur Pole Fixe 25 mm

Ce Bras Médical Horizontal de 300 mm avec ajustement de la hauteur par vérin à gaz permet de fixer, d'orienter et ajuster parfaitement l'écran LCD. Il est recouvert d'un agent anti-microbien offrant une hygiène et un nettoyage dans les moindres détails. Son design moderne a été spécialement conçu pour les environnements du secteur de la santé.

Ces caractéristiques techniques:

- * Passage de câble intégré
- * Liaison équipotentielle
- * Fixation sur pole fixe de 25 mm, bague de fixation incluse.
- * Ce bras médical vient simplement se fixer sur un pole dont le diamètre est de 25 mm et ensuite s'ajuster à la hauteur voulue et fixé.
Il possède un bouton d'arrêt de sécurité de l'ajustement en hauteur, ce qui permet au bras de rester dans la position choisie.
- * La tête de ce bras est conforme à la norme de montage des écrans: VESA MIS-D 75 mm et 100 mm.
- * Compatible avec des écrans dont le poids n'excède pas 5-11 Kg.
- * Stabilité écran tactile.
- * Inclinaison de l'écran: 50° vers le bas et 100° vers le haut
- * Rotation de l'écran: 110° à droite, 110° à gauche.
- * Rotation du bras: 105° à droite, 105° à gauche.
- * Ajustement en hauteur: 45° vers le bas, 45° vers le haut
- * Longueur totale 576 mm
- * Compatible avec les terminaux multimédia (TMM)
- * Couleur RAL 7024 (Gris graphite) et Blanc
- * Tous nos bras médicaux sont en conformités : CE, ROHS, Medical Grade, Regulations MDD 93/42 ECC.
- * Garantie: 5 ans



 N'hésitez pas de nous contacter si vous avez des questions au sujet de ce produit.

 Garantie: 5 ans

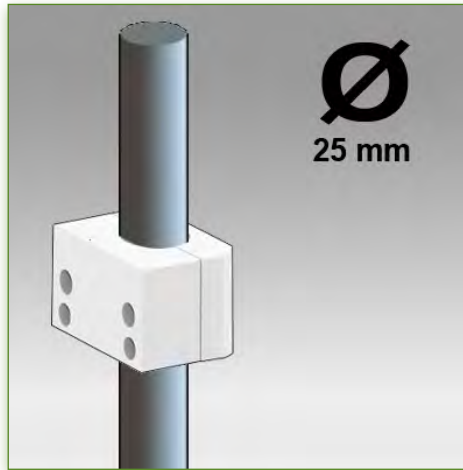
 000.998.113-2

 Gris Graphite et Blanc

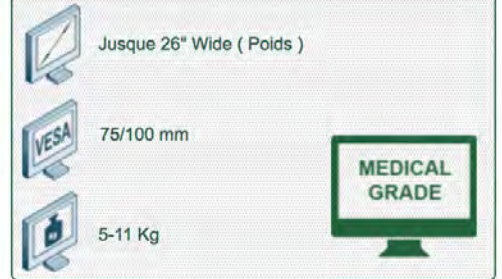
 - Sur mesure

 - En fonction des éléments

 998.113-2



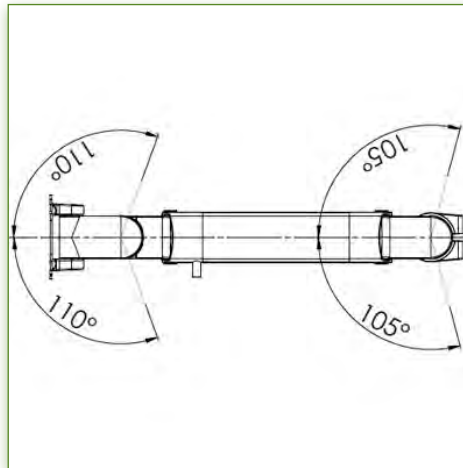
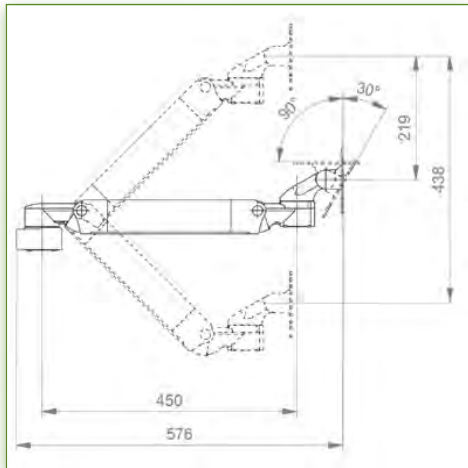
Compatibilité écran: 26" Wide (Poids)
 Poids Supporté: 5-11 Kg
 Norme VESA: 75 / 100 mm



Medical Grade



N'hésitez pas de nous contacter si vous avez des questions au sujet de ce produit.



Garantie: 5 ans



000.998.113-2



Gris Graphite et Blanc



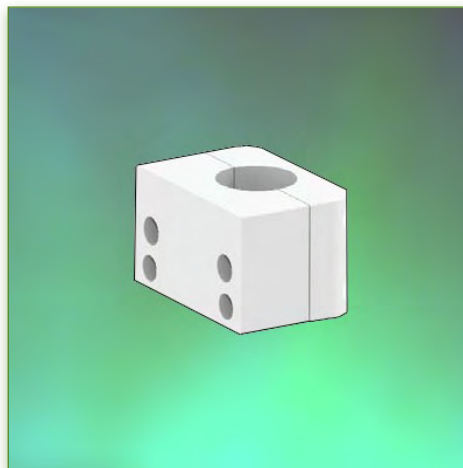
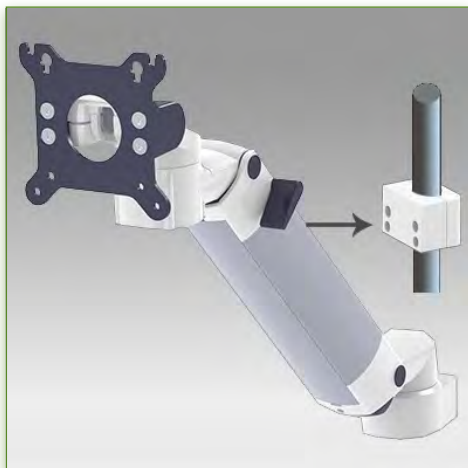
- Sur mesure



- En fonction des éléments

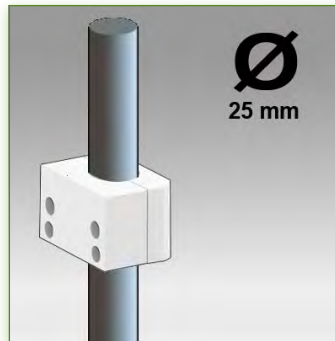
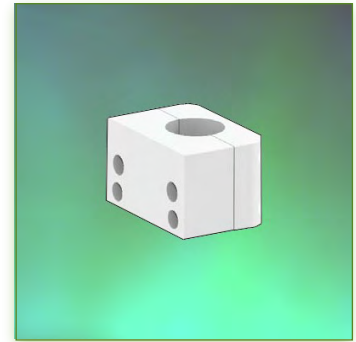
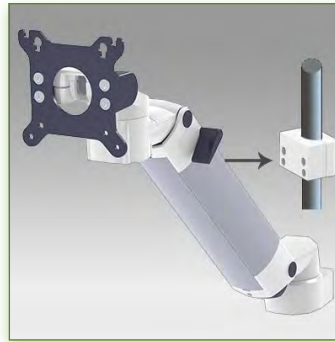
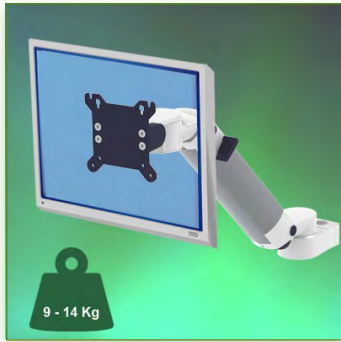


998.113-2



Propriétés Anti-bactériennes:

Les bras médicaux informatiques sont désormais conçus avec la protection antibactérienne Microban, un traitement révolutionnaire qui garantit une hygiène optimale. Les bras médicaux informatiques intègrent du Microban et d'autre agent anti bactérien dans tous les produits médicaux. Il inhibe la croissance de bactéries de tout type. Il ne s'agit pas d'un traitement superficiel. Il se trouve à 100% dans la totalité du produit. Il n'entraîne aucune altération des propriétés physico-mécaniques du système élévateur des bras médicaux. Des simulations sur 30 ans montrent que 100 % des propriétés anti-bactériennes sont maintenues. Tous les bras articulés médicaux intègrent du Microban. Microban est leader mondial de solutions anti-bactériennes. Il est appliqué avec succès, depuis déjà plus de 35 ans, dans de multiples produits utilisés dans les secteurs hospitalier, de la construction et de l'alimentation.



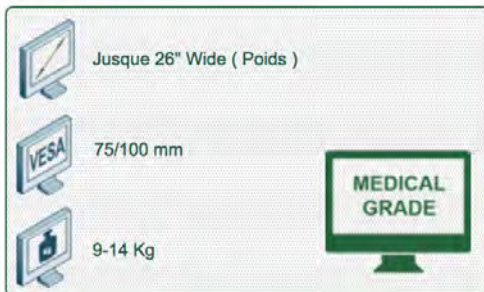
Compatibilité écran: 26" Wide (Poids)
Poids Supporté: 9-14 Kg
Norme VESA: 75 / 100 mm


Bras Médical ajustable en hauteur de 300 mm, Montage sur Pole Fixe 25 mm

Ce Bras Médical Horizontal de 300 mm avec ajustement de la hauteur par vérin à gaz permet de fixer, d'orienter et ajuster parfaitement l'écran LCD. Il est recouvert d'un agent anti-microbien offrant une hygiène et un nettoyage dans les moindres détails. Son design moderne a été spécialement conçu pour les environnements du secteur de la santé.

Ces caractéristiques techniques:

- * Passage de câble intégré
- * Liaison équipotentielle
- * Fixation sur pole fixe de 25 mm, bague de fixation incluse.
- * Ce bras médical vient simplement se fixer sur un pole dont le diamètre est de 25 mm et ensuite s'ajuster à la hauteur voulue et fixé.
Il possède un bouton d'arrêt de sécurité de l'ajustement en hauteur, ce qui permet au bras de rester dans la position choisie.
- * La tête de ce bras est conforme à la norme de montage des écrans: VESA MIS-D 75 mm et 100 mm.
- * Compatible avec des écrans dont le poids n'excède pas 9-14 Kg.
- * Stabilité écran tactile.
- * Inclinaison de l'écran: 50° vers le bas et 100° vers le haut
- * Rotation de l'écran: 110° à droite, 110° à gauche.
- * Rotation du bras: 105° à droite, 105° à gauche.
- * Ajustement en hauteur: 45° vers le bas, 45° vers le haut
- * Longueur totale 576 mm
- * Compatible avec les terminaux multimédia (TMM)
- * Couleur RAL 7024 (Gris graphite) et Blanc
- * Tous nos bras médicaux sont en conformité: CE, ROHS, Medical Grade, Regulations MDD 93/42 ECC.
- * Garantie: 5 ans



 N'hésitez pas de nous contacter si vous avez des questions au sujet de ce produit.

 Garantie: 5 ans

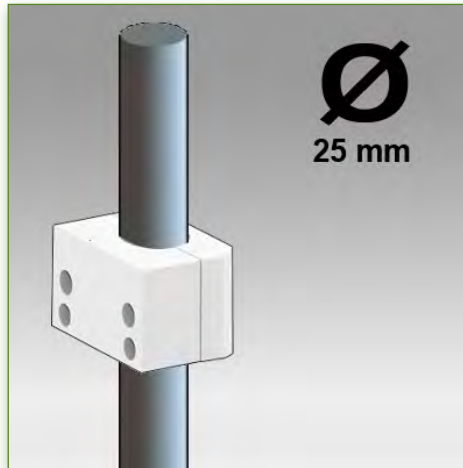
 000.998.113-3

 Gris Graphite et Blanc

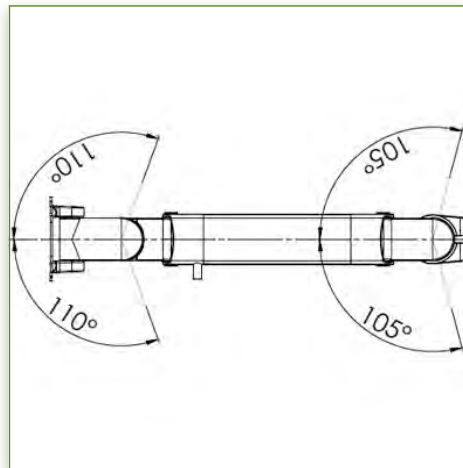
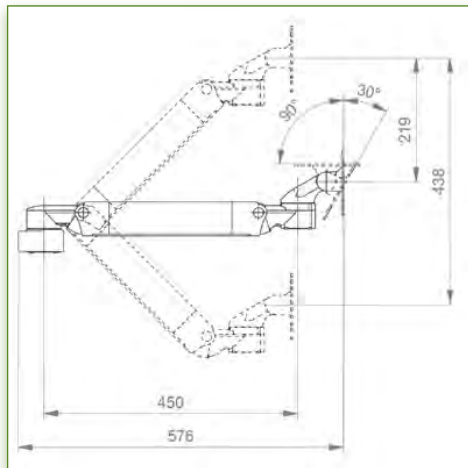
 - Sur mesure

 - En fonction des éléments

 998.113-3



Compatibilité écran: 26" Wide (Poids)
 Poids Supporté: 9-14 Kg
 Norme VESA: 75 / 100 mm



N'hésitez pas de nous contacter si vous avez des questions au sujet de ce produit.

Garantie: 5 ans

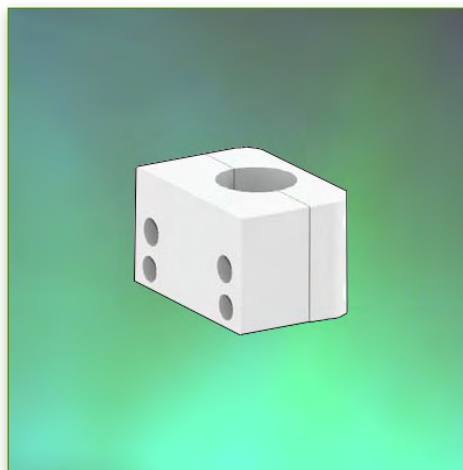
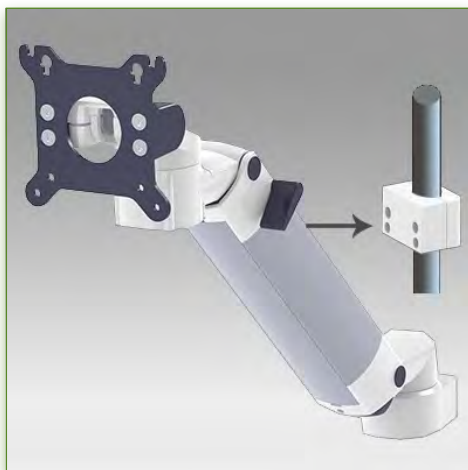
000.998.113-3

Gris Graphite et Blanc

- Sur mesure

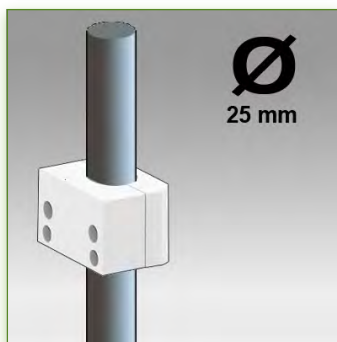
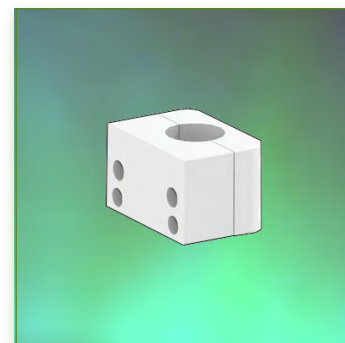
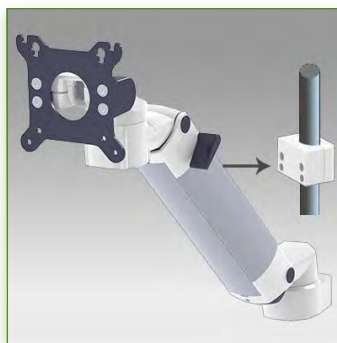
- En fonction des éléments

998.113-3

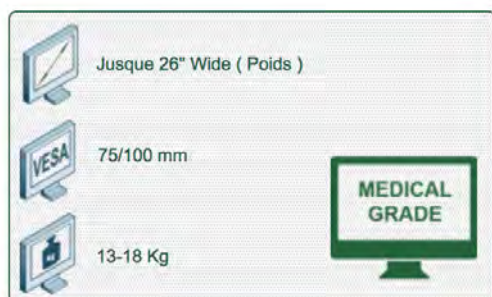



Propriétés Anti-bactériennes:

Les bras médicaux informatiques sont désormais conçus avec la protection antibactérienne Microban, un traitement révolutionnaire qui garantit une hygiène optimale. Les bras médicaux informatiques intègrent du Microban et d'autre agent anti bactérien dans tous les produits médicaux. Il inhibe la croissance de bactéries de tout type. Il ne s'agit pas d'un traitement superficiel. Il se trouve à 100% dans la totalité du produit. Il n'entraîne aucune altération des propriétés physico-mécaniques du système élévateur des bras médicaux. Des simulations sur 30 ans montrent que 100 % des propriétés anti-bactériennes sont maintenues. Tous les bras articulés médicaux intègrent du Microban. Microban est leader mondial de solutions anti-bactériennes. Il est appliqué avec succès, depuis déjà plus de 35 ans, dans de multiples produits utilisés dans les secteurs hospitalier, de la construction et de l'alimentation.



Compatibilité écran: 26" Wide (Poids)
Poids Supporté: 13-18 Kg
Norme VESA: 75 / 100 mm



 N'hésitez pas de nous contacter si vous avez des questions au sujet de ce produit.

 Garantie: 5 ans

 000.998.113-4

 Gris Graphite et Blanc

 - Sur mesure

 - En fonction des éléments

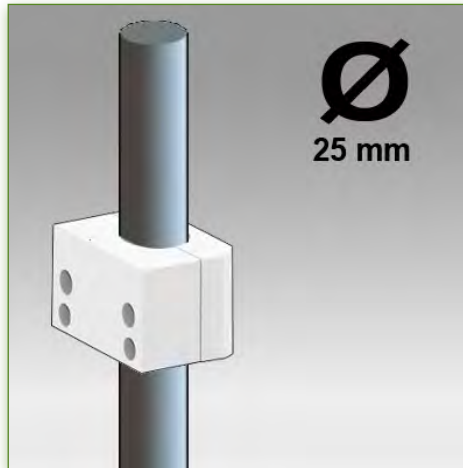
 998.113-4

Bras Médical ajustable en hauteur de 300 mm, Montage sur Pole Fixe 25 mm

Ce Bras Médical Horizontal de 300 mm avec ajustement de la hauteur par vérin à gaz permet de fixer, d'orienter et ajuster parfaitement l'écran LCD. Il est recouvert d'un agent anti-microbien offrant une hygiène et un nettoyage dans les moindres détails. Son design moderne a été spécialement conçu pour les environnements du secteur de la santé.

Ces caractéristiques techniques:

- * Passage de câble intégré
- * Liaison équipotentielle
- * Fixation sur pole fixe de 25 mm, bague de fixation incluse.
- * Ce bras médical vient simplement se fixer sur un pole dont le diamètre est de 25 mm et ensuite s'ajuster à la hauteur voulue et fixé.
Il possède un bouton d'arrêt de sécurité de l'ajustement en hauteur, ce qui permet au bras de rester dans la position choisie.
- * La tête de ce bras est conforme à la norme de montage des écrans: VESA MIS-D 75 mm et 100 mm.
- * Compatible avec des écrans dont le poids n'excède pas 13-18 Kg.
- * Stabilité écran tactile.
- * Inclinaison de l'écran: 50° vers le bas et 100° vers le haut
- * Rotation de l'écran: 110° à droite, 110° à gauche.
- * Rotation du bras: 105° à droite, 105° à gauche.
- * Ajustement en hauteur: 45° vers le bas, 45° vers le haut
- * Longueur totale 576 mm
- * Compatible avec les terminaux multimédia (TMM)
- * Couleur RAL 7024 (Gris graphite) et Blanc
- * Tous nos bras médicaux sont en conformité: CE, ROHS, Medical Grade, Regulations MDD 93/42 ECC.
- * Garantie: 5 ans



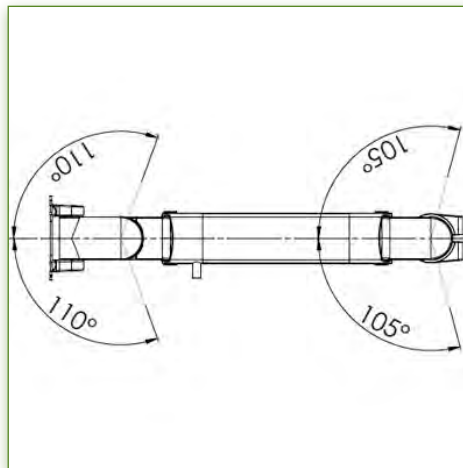
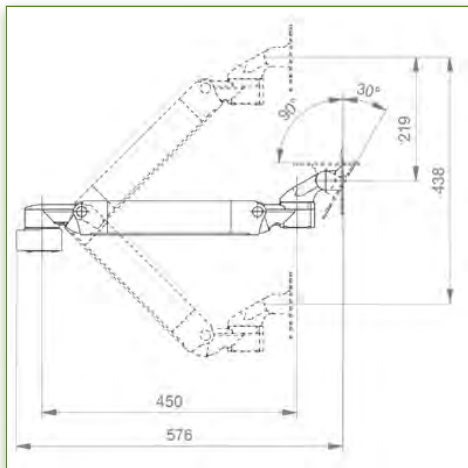
Compatibilité écran: 26" Wide (Poids)
 Poids Supporté: 13-18 Kg
 Norme VESA: 75 / 100 mm



Medical Grade



N'hésitez pas de nous contacter si vous avez des questions au sujet de ce produit.



Garantie: 5 ans



000.998.113-4



Gris Graphite et Blanc



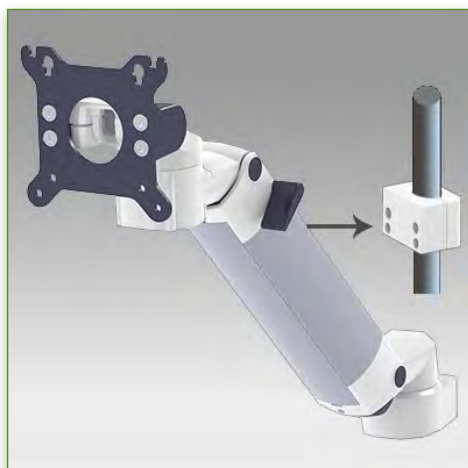
- Sur mesure



- En fonction des éléments

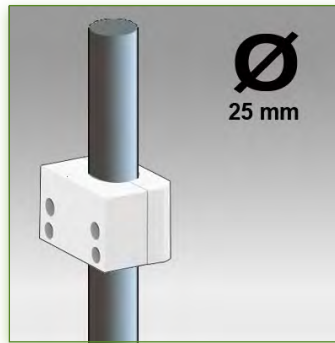
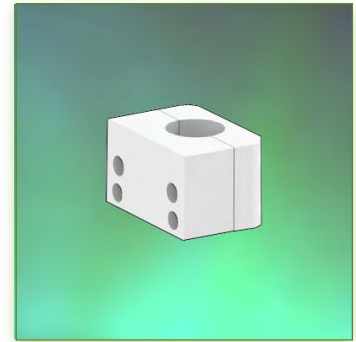
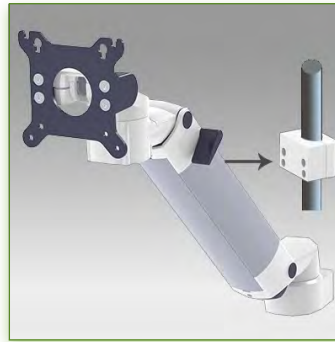


998.113-4



Propriétés Anti-bactériennes:

Les bras médicaux informatiques sont désormais conçus avec la protection antibactérienne Microban, un traitement révolutionnaire qui garantit une hygiène optimale. Les bras médicaux informatiques intègrent du Microban et d'autre agent anti bactérien dans tous les produits médicaux. Il inhibe la croissance de bactéries de tout type. Il ne s'agit pas d'un traitement superficiel. Il se trouve à 100% dans la totalité du produit. Il n'entraîne aucune altération des propriétés physico-mécaniques du système élévateur des bras médicaux. Des simulations sur 30 ans montrent que 100 % des propriétés anti-bactériennes sont maintenues. Tous les bras articulés médicaux intègrent du Microban. Microban est leader mondial de solutions anti-bactériennes. Il est appliqué avec succès, depuis déjà plus de 35 ans, dans de multiples produits utilisés dans les secteurs hospitalier, de la construction et de l'alimentation.



Compatibilité écran: 26" Wide (Poids)
Poids Supporté: 16-22 Kg
Norme VESA: 75 / 100 mm

Bras Médical ajustable en hauteur de 300 mm, Montage sur Pole Fixe 25 mm

Ce Bras Médical Horizontal de 300 mm avec ajustement de la hauteur par vérin à gaz permet de fixer, d'orienter et ajuster parfaitement l'écran LCD. Il est recouvert d'un agent anti-microbien offrant une hygiène et un nettoyage dans les moindres détails. Son design moderne a été spécialement conçu pour les environnements du secteur de la santé.

Ces caractéristiques techniques:

- * Passage de câble intégré
- * Liaison équipotentielle
- * Fixation sur pole fixe de 25 mm, bague de fixation incluse.
- * Ce bras médical vient simplement se fixer sur un pole dont le diamètre est de 25 mm et ensuite s'ajuster à la hauteur voulue et fixé.
Il possède un bouton d'arrêt de sécurité de l'ajustement en hauteur, ce qui permet au bras de rester dans la position choisie.
- * La tête de ce bras est conforme à la norme de montage des écrans: VESA MIS-D 75 mm et 100 mm.
- * Compatible avec des écrans dont le poids n'excède pas 16-22 Kg.
- * Stabilité écran tactile.
- * Inclinaison de l'écran: 50° vers le bas et 100° vers le haut
- * Rotation de l'écran: 110° à droite, 110° à gauche.
- * Rotation du bras: 105° à droite, 105° à gauche.
- * Ajustement en hauteur: 45° vers le bas, 45° vers le haut
- * Longueur totale 576 mm
- * Compatible avec les terminaux multimédia (TMM)
- * Couleur RAL 7024 (Gris graphite) et Blanc
- * Tous nos bras médicaux sont en conformité :
CE, ROHS, Medical Grade, Regulations MDD 93/42 ECC.
- * Garantie: 5 ans



N'hésitez pas de nous contacter si vous avez des questions au sujet de ce produit.

Garantie: 5 ans

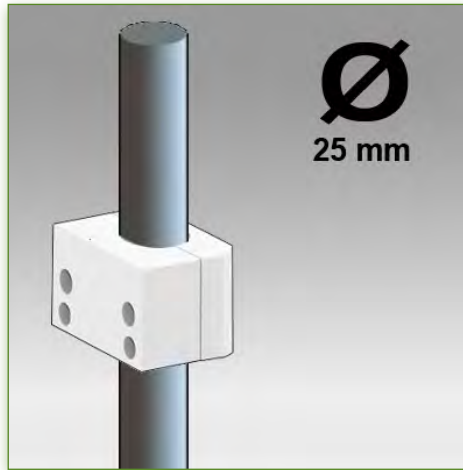
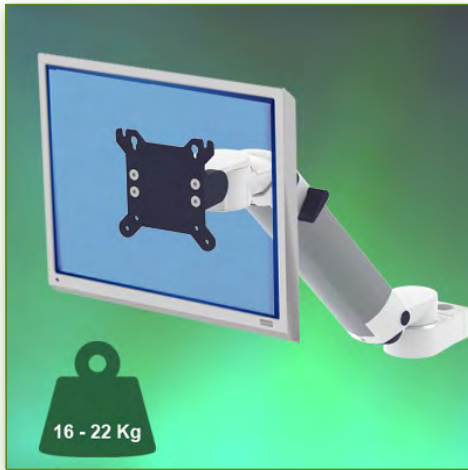
000.998.113-5

Gris Graphite et Blanc

- Sur mesure

- En fonction des éléments

998.113-5



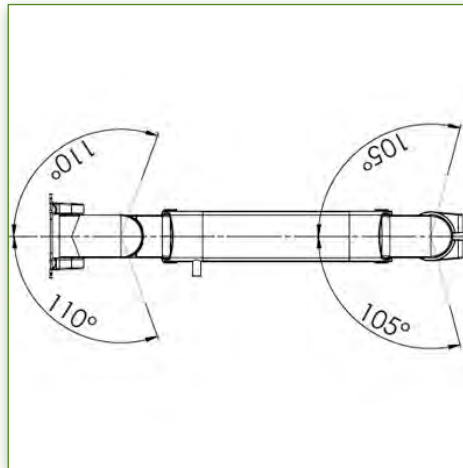
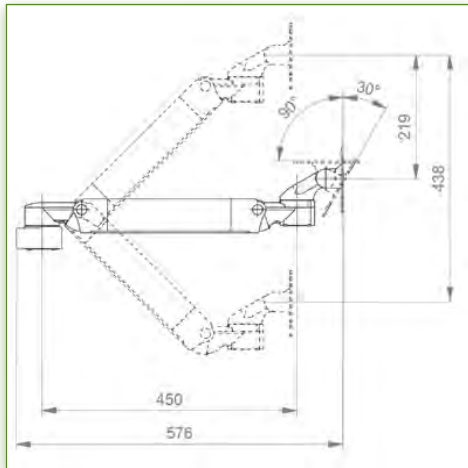
Compatibilité écran: 26" Wide (Poids)
Poids Supporté: 16-22 Kg
Norme VESA: 75 / 100 mm



Medical Grade



N'hésitez pas de nous contacter si vous avez des questions au sujet de ce produit.



Garantie: 5 ans



000.998.113-5



Gris Graphite et Blanc



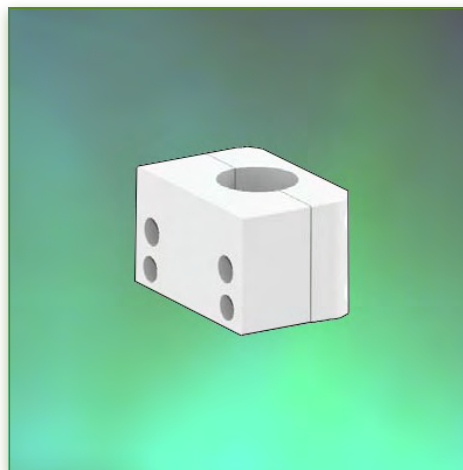
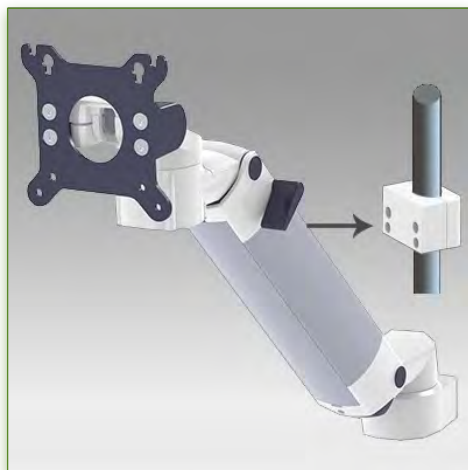
- Sur mesure



- En fonction des éléments

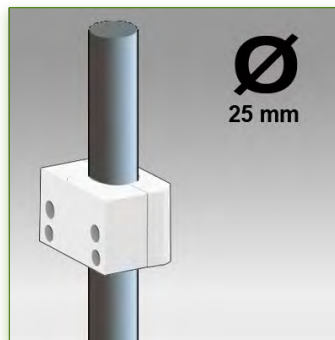
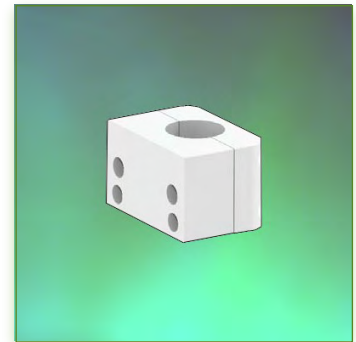
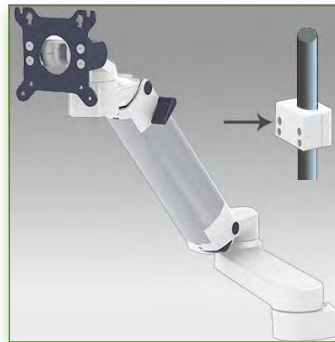


998.113-5



Propriétés Anti-bactériennes:

Les bras médicaux informatiques sont désormais conçus avec la protection antibactérienne Microban, un traitement révolutionnaire qui garantit une hygiène optimale. Les bras médicaux informatiques intègrent du Microban et d'autre agent anti bactérien dans tous les produits médicaux. Il inhibe la croissance de bactéries de tout type. Il se trouve à 100% dans la totalité du produit. Il n'entraîne aucune altération des propriétés physico-mécaniques du système élévateur des bras médicaux. Des simulations sur 30 ans montrent que 100 % des propriétés anti-bactériennes sont maintenues. Tous les bras articulés médicaux intègrent du Microban. Microban est leader mondial de solutions anti-bactériennes. Il est appliqué avec succès, depuis déjà plus de 35 ans, dans de multiples produits utilisés dans les secteurs hospitalier, de la construction et de l'alimentation.



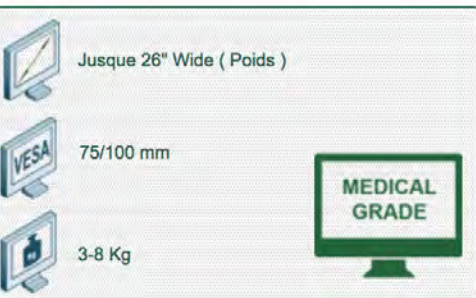
Compatibilité écran: 26" Wide (Poids)
Poids Supporté: 3-8 Kg
Norme VESA: 75 / 100 mm


Bras Médical ajustable en hauteur de 300 + 240 mm, Montage sur Pole Fixe 25 mm

Ce Bras Médical Horizontal de 300 + 240 mm avec ajustement de la hauteur par vérin à gaz permet de fixer, d'orienter et ajuster parfaitement l'écran LCD. Il est recouvert d'un agent anti-microbien offrant une hygiène et un nettoyage dans les moindres détails. Son design moderne a été spécialement conçu pour les environnements du secteur de la santé.

Ces caractéristiques techniques:

- * Passage de câble intégré
- * Liaison équipotentielle
- * Fixation sur pole fixe de 25 mm, bague de fixation incluse.
- * Ce bras médical vient simplement se fixer sur un pole dont le diamètre est de 25 mm et ensuite s'ajuster à la hauteur voulue et fixé.
Il possède un bouton d'arrêt de sécurité de l'ajustement en hauteur, ce qui permet au bras de rester dans la position choisie.
- * La tête de ce bras est conforme à la norme de montage des écrans: VESA MIS-D 75 mm et 100 mm.
- * Compatible avec des écrans dont le poids n'excède pas 3-8 Kg.
- * Stabilité écran tactile.
- * Inclinaison de l'écran: 50° vers le bas et 100° vers le haut
- * Rotation de l'écran: 110° à droite, 110° à gauche.
- * Rotation du bras: 105° à droite, 105° à gauche.
- * Ajustement en hauteur: 45° vers le bas, 45° vers le haut
- * Longueur totale 806 mm
- * Compatible avec les terminaux multimédia (TMM)
- * Couleur RAL 7024 (Gris graphite) et Blanc
- * Tous nos bras médicaux sont en conformité : CE, ROHS, Medical Grade, Regulations MDD 93/42 ECC.
- * Garantie: 5 ans



 N'hésitez pas de nous contacter si vous avez des questions au sujet de ce produit.

 Garantie: 5 ans

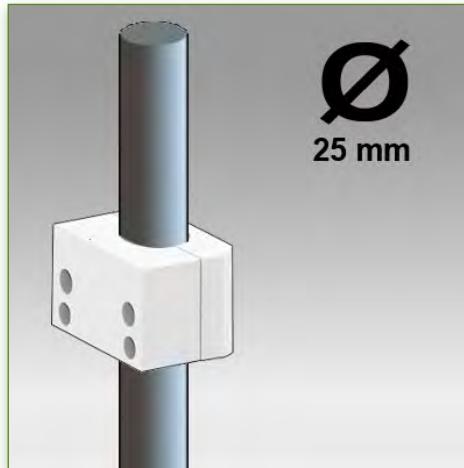
 000.998.540-1

 Gris Graphite et Blanc

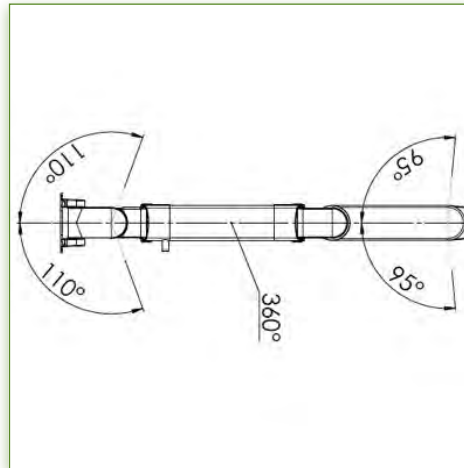
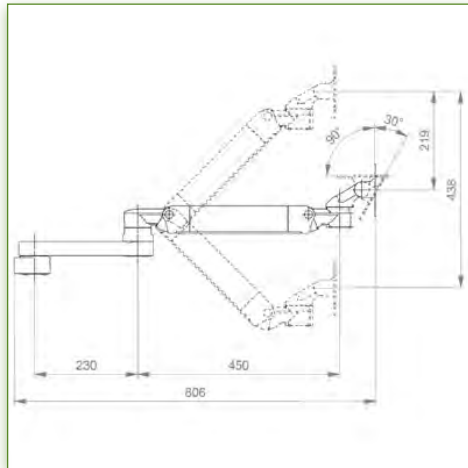
 - Sur mesure

 - En fonction des éléments

 998.540-1



Compatibilité écran: 26" Wide (Poids)
Poids Supporté: 3-8 Kg
Norme VESA: 75 / 100 mm



Medical Grade



N'hésitez pas de nous contacter si vous avez des questions au sujet de ce produit.



Garantie: 5 ans



000.998.540-1



Gris Graphite et Blanc



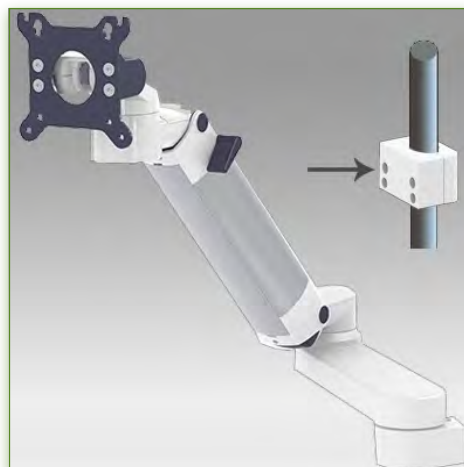
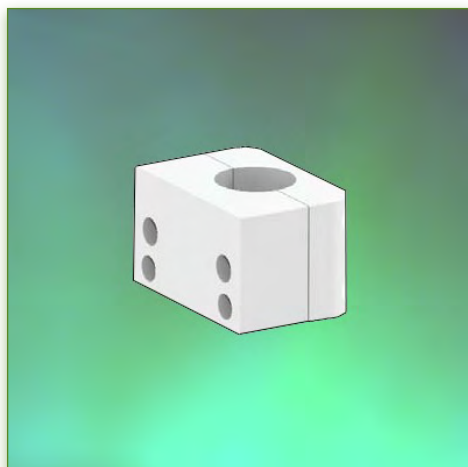
- Sur mesure



- En fonction des éléments

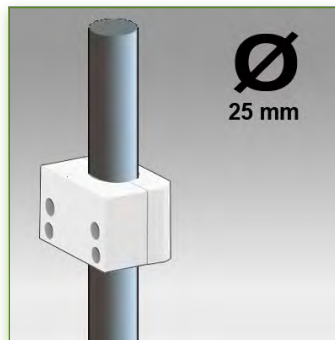
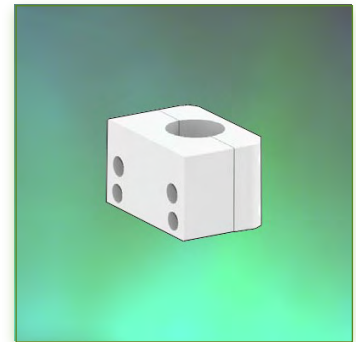
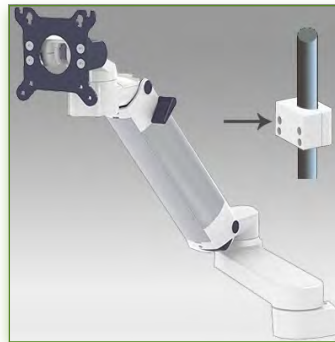


998.540-1



Propriétés Anti-bactériennes:

Les bras médicaux informatiques sont désormais conçus avec la protection antibactérienne Microban, un traitement révolutionnaire qui garantit une hygiène optimale. Les bras médicaux informatiques intègrent du Microban et d'autre agent anti bactérien dans tous les produits médicaux. Il inhibe la croissance de bactéries de tout type. Il ne s'agit pas d'un traitement superficiel. Il se trouve à 100% dans la totalité du produit. Il n'entraîne aucune altération des propriétés physico-mécaniques du système élévateur des bras médicaux. Des simulations sur 30 ans montrent que 100 % des propriétés anti-bactériennes sont maintenues. Tous les bras articulés médicaux intègrent du Microban. Microban est leader mondial de solutions anti-bactériennes. Il est appliqué avec succès, depuis déjà plus de 35 ans, dans de multiples produits utilisés dans les secteurs hospitalier, de la construction et de l'alimentation.



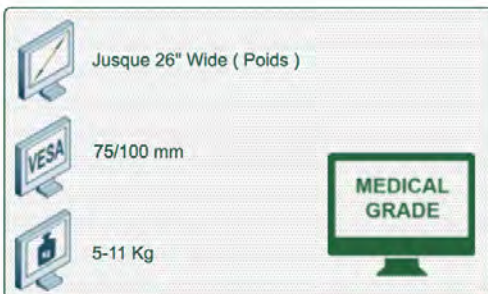
Compatibilité écran: 26" Wide (Poids)
Poids Supporté: 5-11 Kg
Norme VESA: 75 / 100 mm

Bras Médical ajustable en hauteur de 300 + 240 mm, Montage sur Pole Fixe 25 mm

Ce Bras Médical Horizontal de 300 + 240 mm avec ajustement de la hauteur par vérin à gaz permet de fixer, d'orienter et ajuster parfaitement l'écran LCD. Il est recouvert d'un agent anti-microbien offrant une hygiène et un nettoyage dans les moindres détails. Son design moderne a été spécialement conçu pour les environnements du secteur de la santé.

Ces caractéristiques techniques:

- * Passage de câble intégré
- * Liaison équipotentielle
- * Fixation sur pole fixe de 25 mm, bague de fixation incluse.
- * Ce bras médical vient simplement se fixer sur un pole dont le diamètre est de 25 mm et ensuite s'ajuster à la hauteur voulue et fixé.
Il possède un bouton d'arrêt de sécurité de l'ajustement en hauteur, ce qui permet au bras de rester dans la position choisie.
- * La tête de ce bras est conforme à la norme de montage des écrans: VESA MIS-D 75 mm et 100 mm.
- * Compatible avec des écrans dont le poids n'excède pas 5-11 Kg.
- * Stabilité écran tactile.
- * Inclinaison de l'écran: 50° vers le bas et 100° vers le haut
- * Rotation de l'écran: 110° à droite, 110° à gauche.
- * Rotation du bras: 105° à droite, 105° à gauche.
- * Ajustement en hauteur: 45° vers le bas, 45° vers le haut
- * Longueur totale 806 mm
- * Compatible avec les terminaux multimédia (TMM)
- * Couleur RAL 7024 (Gris graphite) et Blanc
- * Tous nos bras médicaux sont en conformité : CE, ROHS, Medical Grade, Regulations MDD 93/42 ECC.
- * Garantie: 5 ans



N'hésitez pas de nous contacter si vous avez des questions au sujet de ce produit.

Garantie: 5 ans

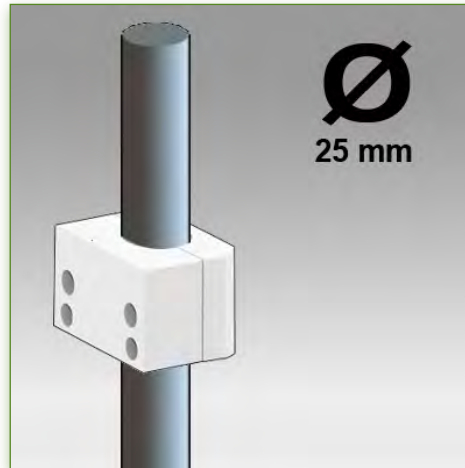
000.998.540-2

Gris Graphite et Blanc

- Sur mesure

- En fonction des éléments

998.540-2



Compatibilité écran: 26" Wide (Poids)
 Poids Supporté: 5-11 Kg
 Norme VESA: 75 / 100 mm



Medical Grade



N'hésitez pas de nous contacter si vous avez des questions au sujet de ce produit.



Garantie: 5 ans



000.998.540-2



Gris Graphite et Blanc



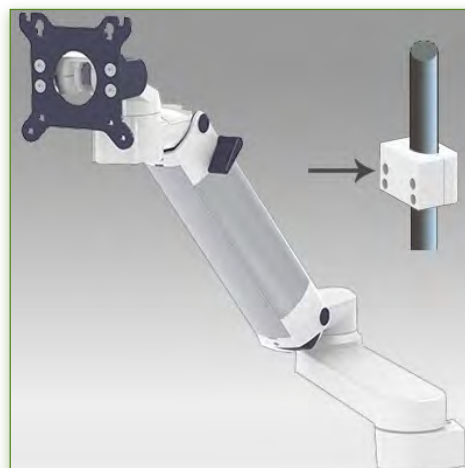
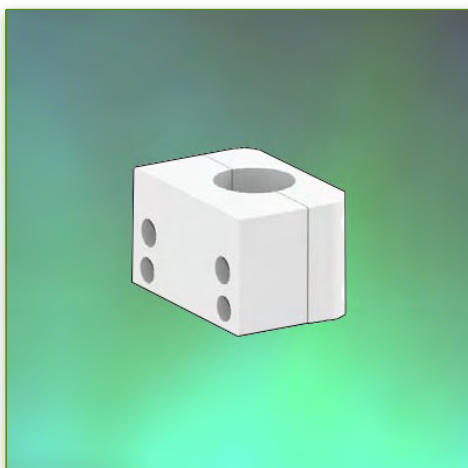
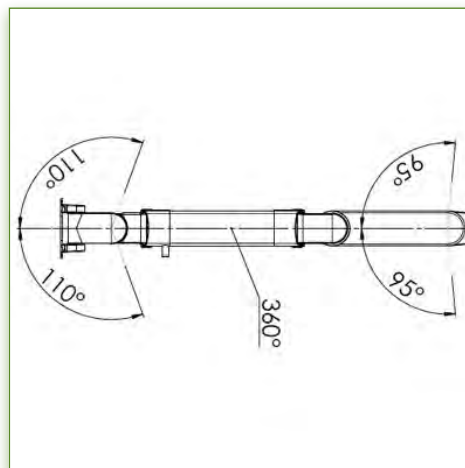
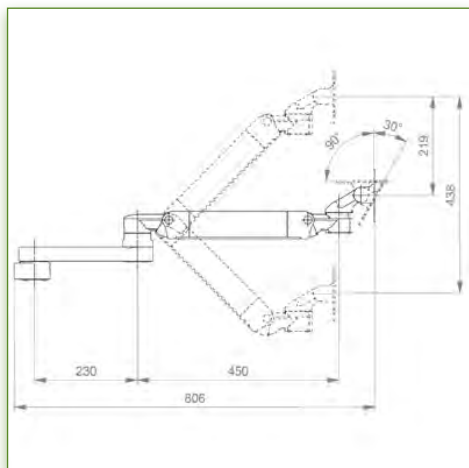
- Sur mesure



- En fonction des éléments

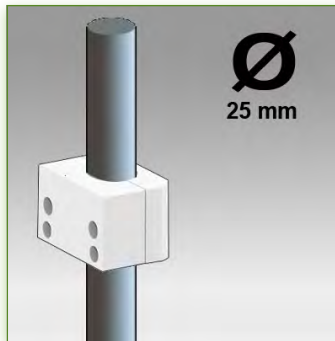
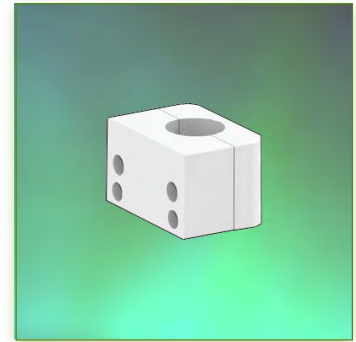
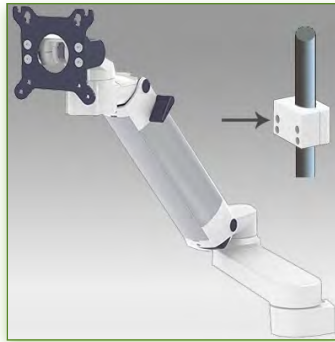


998.540-2



Propriétés Anti-bactériennes:

Les bras médicaux informatiques sont désormais conçus avec la protection antibactérienne Microban, un traitement révolutionnaire qui garantit une hygiène optimale. Les bras médicaux informatiques intègrent du Microban et d'autre agent anti bactérien dans tous les produits médicaux. Il inhibe la croissance de bactéries de tout type. Il ne s'agit pas d'un traitement superficiel. Il se trouve à 100% dans la totalité du produit. Il n'entraîne aucune altération des propriétés physico-mécaniques du système élévateur des bras médicaux. Des simulations sur 30 ans montrent que 100 % des propriétés anti-bactériennes sont maintenues. Tous les bras articulés médicaux intègrent du Microban. Microban est leader mondial de solutions anti-bactériennes. Il est appliqué avec succès, depuis déjà plus de 35 ans, dans de multiples produits utilisés dans les secteurs hospitalier, de la construction et de l'alimentation.



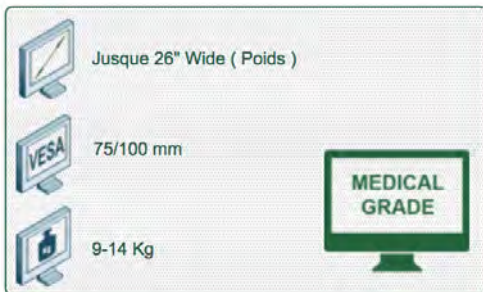
Compatibilité écran: 26" Wide (Poids)
Poids Supporté: 9-14 Kg
Norme VESA: 75 / 100 mm


Bras Médical ajustable en hauteur de 300 + 240 mm, Montage sur Pole Fixe 25 mm

Ce Bras Médical Horizontal de 300 + 240 mm avec ajustement de la hauteur par vérin à gaz permet de fixer, d'orienter et ajuster parfaitement l'écran LCD. Il est recouvert d'un agent anti-microbien offrant une hygiène et un nettoyage dans les moindres détails. Son design moderne a été spécialement conçu pour les environnements du secteur de la santé.

Ces caractéristiques techniques:

- * Passage de câble intégré
- * Liaison équipotentielle
- * Fixation sur pole fixe de 25 mm, bague de fixation incluse.
- * Ce bras médical vient simplement se fixer sur un pole dont le diamètre est de 25 mm et ensuite s'ajuster à la hauteur voulue et fixé.
Il possède un bouton d'arrêt de sécurité de l'ajustement en hauteur, ce qui permet au bras de rester dans la position choisie.
- * La tête de ce bras est conforme à la norme de montage des écrans: VESA MIS-D 75 mm et 100 mm.
- * Compatible avec des écrans dont le poids n'excède pas 9-14 Kg.
- * Stabilité écran tactile.
- * Inclinaison de l'écran: 50° vers le bas et 100° vers le haut
- * Rotation de l'écran: 110° à droite, 110° à gauche.
- * Rotation du bras: 105° à droite, 105° à gauche.
- * Ajustement en hauteur: 45° vers le bas, 45° vers le haut
- * Longueur totale 806 mm
- * Compatible avec les terminaux multimédia (TMM)
- * Couleur RAL 7024 (Gris graphite) et Blanc
- * Tous nos bras médicaux sont en conformité : CE, ROHS, Medical Grade, Regulations MDD 93/42 ECC.
- * Garantie: 5 ans



 N'hésitez pas de nous contacter si vous avez des questions au sujet de ce produit.

 Garantie: 5 ans

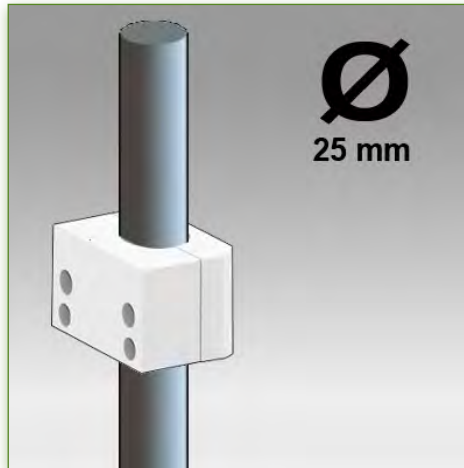
 000.998.540-3

 Gris Graphite et Blanc

 - Sur mesure

 - En fonction des éléments

 998.540-3



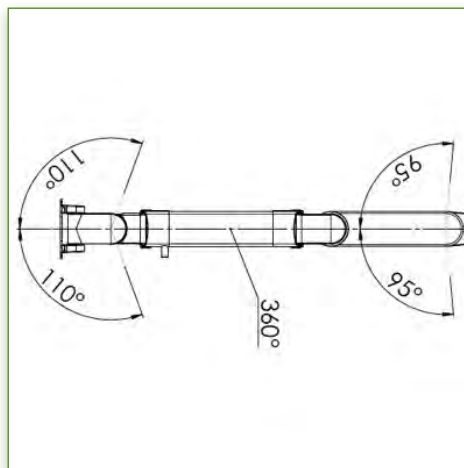
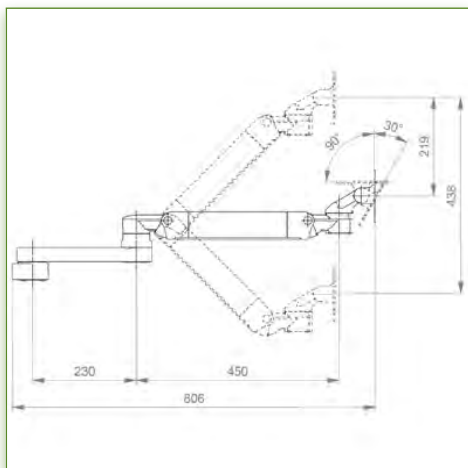
Compatibilité écran: 26" Wide (Poids)
Poids Supporté: 9-14 Kg
Norme VESA: 75 / 100 mm



Medical Grade



N'hésitez pas de nous contacter si vous avez des questions au sujet de ce produit.



Garantie: 5 ans



000.998.540-3



Gris Graphite et Blanc



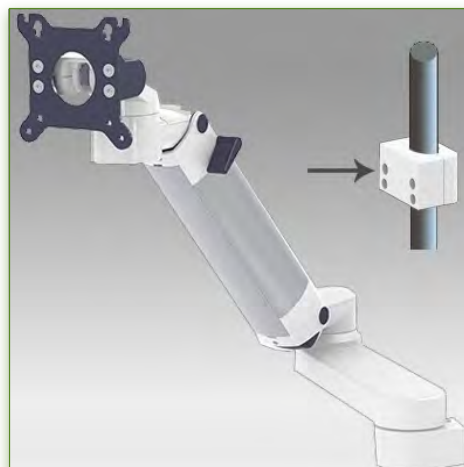
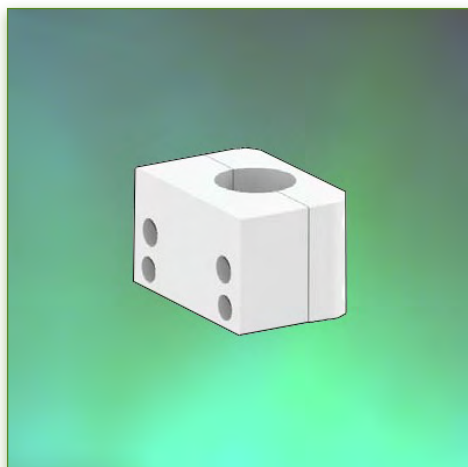
- Sur mesure



- En fonction des éléments

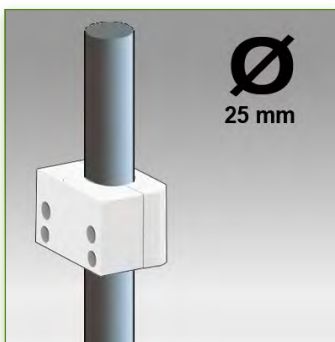
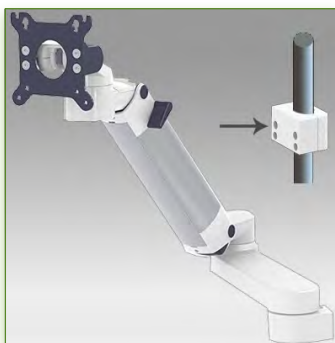
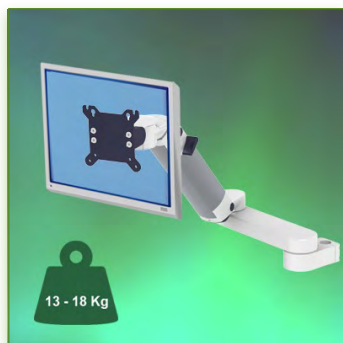


998.540-3



Propriétés Anti-bactériennes:

Les bras médicaux informatiques sont désormais conçus avec la protection antibactérienne Microban, un traitement révolutionnaire qui garantit une hygiène optimale. Les bras médicaux informatiques intègrent du Microban et d'autre agent anti bactérien dans tous les produits médicaux. Il inhibe la croissance de bactéries de tout type. Il ne s'agit pas d'un traitement superficiel. Il se trouve à 100% dans la totalité du produit. Il n'entraîne aucune altération des propriétés physico-mécaniques du système élévateur des bras médicaux. Des simulations sur 30 ans montrent que 100 % des propriétés anti-bactériennes sont maintenues. Tous les bras articulés médicaux intègrent du Microban. Microban est leader mondial de solutions anti-bactériennes. Il est appliqué avec succès, depuis déjà plus de 35 ans, dans de multiples produits utilisés dans les secteurs hospitalier, de la construction et de l'alimentation.



Compatibilité écran: 26" Wide (Poids)
Poids Supporté: 13-18 Kg
Norme VESA: 75 / 100 mm


Bras Médical ajustable en hauteur de 300 + 240 mm, Montage sur Pole Fixe 25 mm

Ce Bras Médical Horizontal de 300 + 240 mm avec ajustement de la hauteur par vérin à gaz permet de fixer, d'orienter et ajuster parfaitement l'écran LCD. Il est recouvert d'un agent anti-microbien offrant une hygiène et un nettoyage dans les moindres détails. Son design moderne a été spécialement conçu pour les environnements du secteur de la santé.

Ces caractéristiques techniques:

- * Passage de câble intégré
- * Liaison équipotentielle
- * Fixation sur pole fixe de 25 mm, bague de fixation incluse.
- * Ce bras médical vient simplement se fixer sur un pole dont le diamètre est de 25 mm et ensuite s'ajuster à la hauteur voulue et fixé.
Il possède un bouton d'arrêt de sécurité de l'ajustement en hauteur, ce qui permet au bras de rester dans la position choisie.
- * La tête de ce bras est conforme à la norme de montage des écrans: VESA MIS-D 75 mm et 100 mm.
- * Compatible avec des écrans dont le poids n'excède pas 13-18 Kg.
- * Stabilité écran tactile.
- * Inclinaison de l'écran: 50° vers le bas et 100° vers le haut
- * Rotation de l'écran: 110° à droite, 110° à gauche.
- * Rotation du bras: 105° à droite, 105° à gauche.
- * Ajustement en hauteur: 45° vers le bas, 45° vers le haut
- * Longueur totale 806 mm
- * Compatible avec les terminaux multimédia (TMM)
- * Couleur RAL 7024 (Gris graphite) et Blanc
- * Tous nos bras médicaux sont en conformité :
CE, ROHS, Medical Grade, Regulations MDD 93/42 ECC.
- * Garantie: 5 ans




 N'hésitez pas de nous contacter si vous avez des questions au sujet de ce produit.

 Garantie: 5 ans

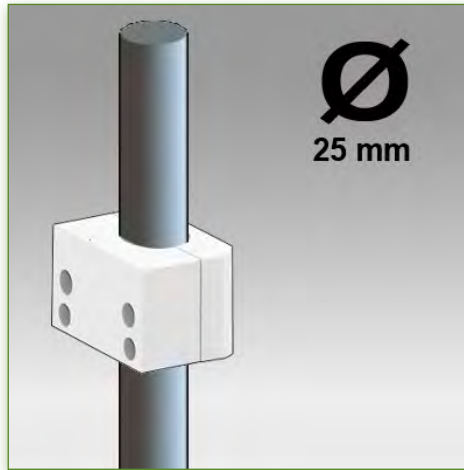
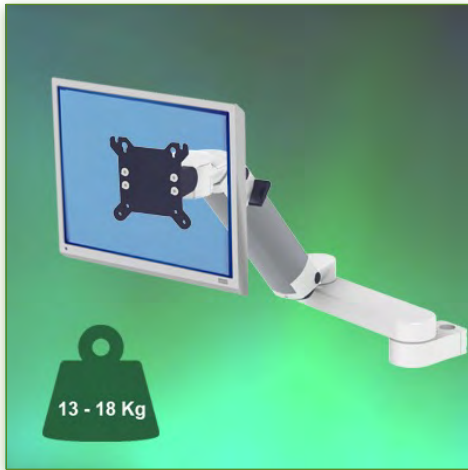
 000.998.540-4

 Gris Graphite et Blanc

 - Sur mesure

 - En fonction des éléments

 998.540-4



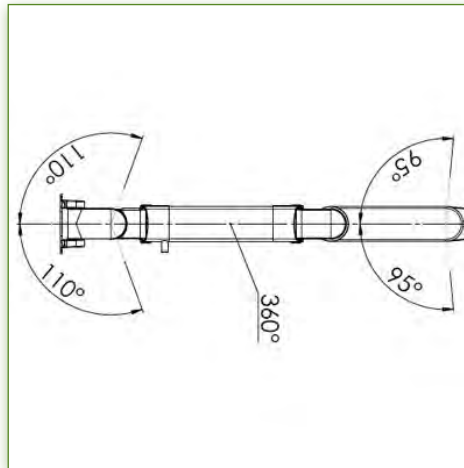
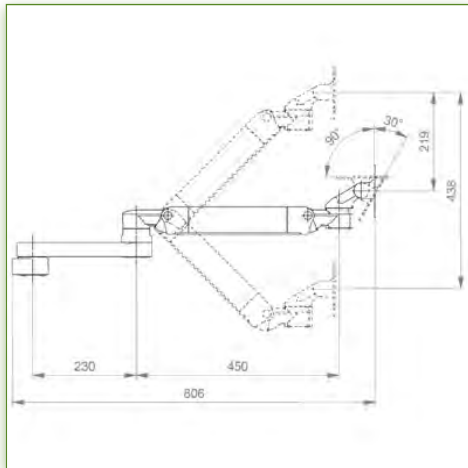
Compatibilité écran: 26" Wide (Poids)
 Poids Supporté: 13-18 Kg
 Norme VESA: 75 / 100 mm



Medical Grade



N'hésitez pas de nous contacter si vous avez des questions au sujet de ce produit.



Garantie: 5 ans



000.998.540-4



Gris Graphite et Blanc



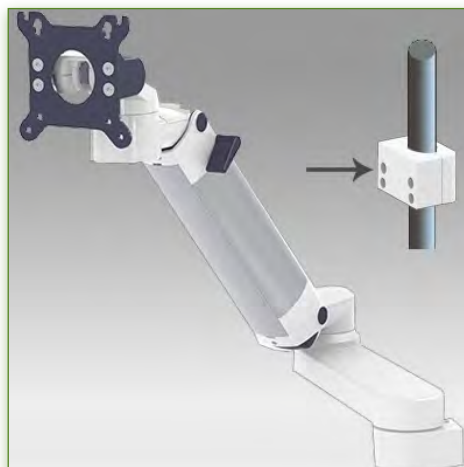
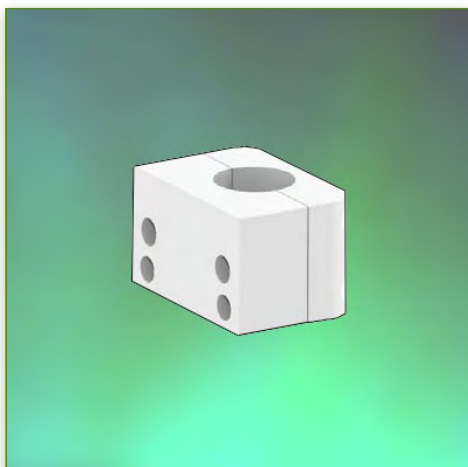
- Sur mesure



- En fonction des éléments

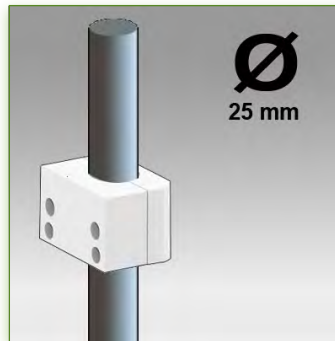
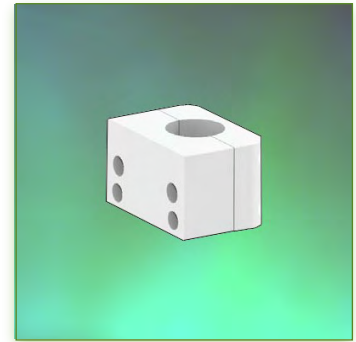
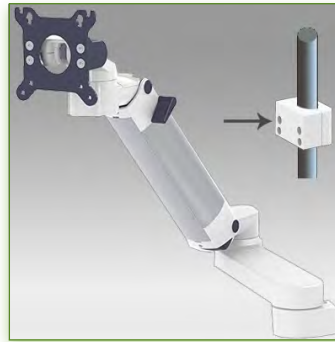


998.540-4



Propriétés Anti-bactériennes:

Les bras médicaux informatiques sont désormais conçus avec la protection antibactérienne Microban, un traitement révolutionnaire qui garantit une hygiène optimale. Les bras médicaux informatiques intègrent du Microban et d'autre agent anti bactérien dans tous les produits médicaux. Il inhibe la croissance de bactéries de tout type. Il ne s'agit pas d'un traitement superficiel. Il se trouve à 100% dans la totalité du produit. Il n'entraîne aucune altération des propriétés physico-mécaniques du système élévateur des bras médicaux. Des simulations sur 30 ans montrent que 100 % des propriétés anti-bactériennes sont maintenues. Tous les bras articulés médicaux intègrent du Microban. Microban est leader mondial de solutions anti-bactériennes. Il est appliqué avec succès, depuis déjà plus de 35 ans, dans de multiples produits utilisés dans les secteurs hospitalier, de la construction et de l'alimentation.



Compatibilité écran: 26" Wide (Poids)
Poids Supporté: 16-22 Kg
Norme VESA: 75 / 100 mm


Bras Médical ajustable en hauteur de 300 + 240 mm, Montage sur Pole Fixe 25 mm

Ce Bras Médical Horizontal de 300 + 240 mm avec ajustement de la hauteur par vérin à gaz permet de fixer, d'orienter et ajuster parfaitement l'écran LCD. Il est recouvert d'un agent anti-microbien offrant une hygiène et un nettoyage dans les moindres détails. Son design moderne a été spécialement conçu pour les environnements du secteur de la santé.

Ces caractéristiques techniques:

- * Passage de câble intégré
- * Liaison équipotentielle
- * Fixation sur pole fixe de 25 mm, bague de fixation incluse.
- * Ce bras médical vient simplement se fixer sur un pole dont le diamètre est de 25 mm et ensuite s'ajuster à la hauteur voulue et fixé.
Il possède un bouton d'arrêt de sécurité de l'ajustement en hauteur, ce qui permet au bras de rester dans la position choisie.
- * La tête de ce bras est conforme à la norme de montage des écrans: VESA MIS-D 75 mm et 100 mm.
- * Compatible avec des écrans dont le poids n'excède pas 16-22 Kg.
- * Stabilité écran tactile.
- * Inclinaison de l'écran: 50° vers le bas et 100° vers le haut
- * Rotation de l'écran: 110° à droite, 110° à gauche.
- * Rotation du bras: 105° à droite, 105° à gauche.
- * Ajustement en hauteur: 45° vers le bas, 45° vers le haut
- * Longueur totale 806 mm
- * Compatible avec les terminaux multimédia (TMM)
- * Couleur RAL 7024 (Gris graphite) et Blanc
- * Tous nos bras médicaux sont en conformité :
CE, ROHS, Medical Grade, Regulations MDD 93/42 ECC.
- * Garantie: 5 ans



 N'hésitez pas de nous contacter si vous avez des questions au sujet de ce produit.

 Garantie: 5 ans

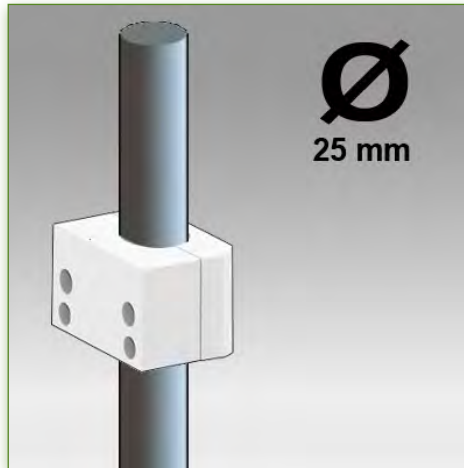
 000.998.540-5

 Gris Graphite et Blanc

 - Sur mesure

 - En fonction des éléments

 998.540-5



Compatibilité écran: 26" Wide (Poids)
 Poids Supporté: 16-22 Kg
 Norme VESA: 75 / 100 mm

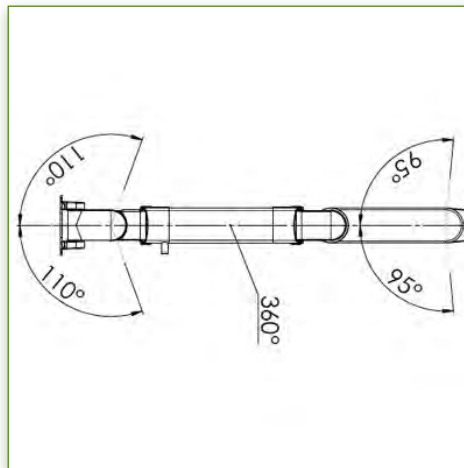
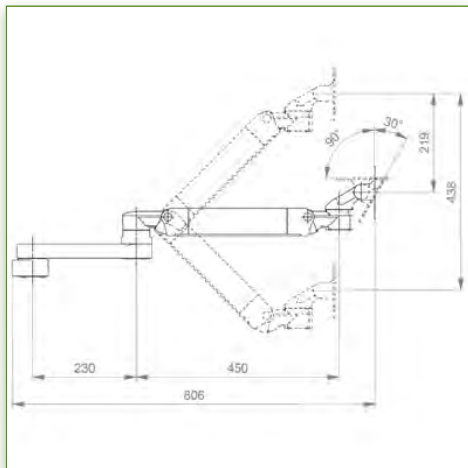
Jusque 26" Wide (Poids)

VESA 75/100 mm

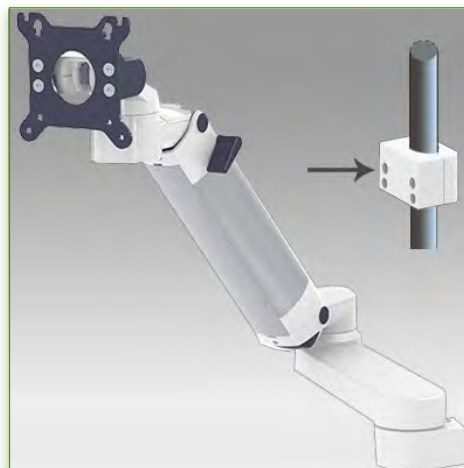
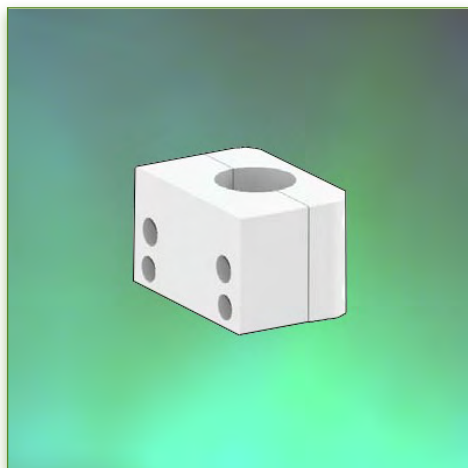
16-22 Kg



N'hésitez pas de nous contacter si vous avez des questions au sujet de ce produit.

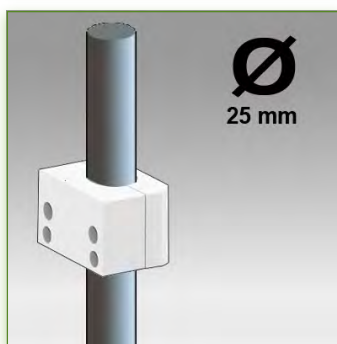
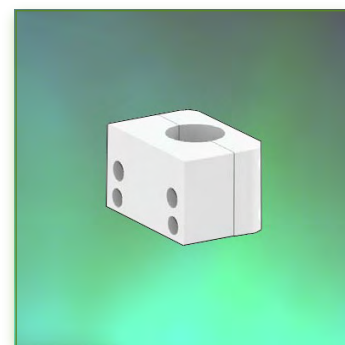
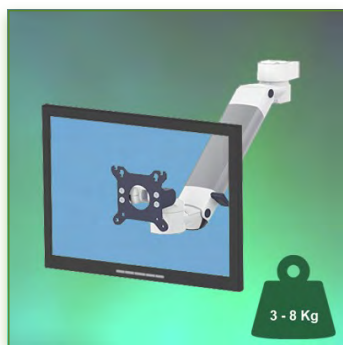


- Garantie: 5 ans
- 000.998.540-5
- Gris Graphite et Blanc
- Sur mesure
- En fonction des éléments
- 998.540-5



Propriétés Anti-bactériennes:

Les bras médicaux informatiques sont désormais conçus avec la protection antibactérienne Microban, un traitement révolutionnaire qui garantit une hygiène optimale. Les bras médicaux informatiques intègrent du Microban et d'autre agent anti bactérien dans tous les produits médicaux. Il inhibe la croissance de bactéries de tout type. Il ne s'agit pas d'un traitement superficiel. Il se trouve à 100% dans la totalité du produit. Il n'entraîne aucune altération des propriétés physico-mécaniques du système élévateur des bras médicaux. Des simulations sur 30 ans montrent que 100 % des propriétés anti-bactériennes sont maintenues. Tous les bras articulés médicaux intègrent du Microban. Microban est leader mondial de solutions anti-bactériennes. Il est appliqué avec succès, depuis déjà plus de 35 ans, dans de multiples produits utilisés dans les secteurs hospitalier, de la construction et de l'alimentation.



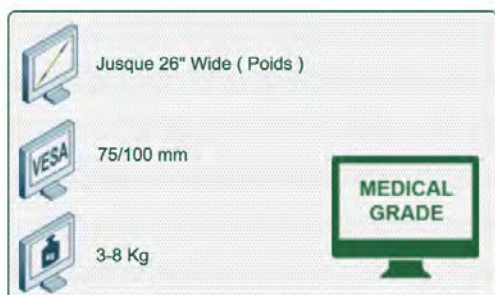
Compatibilité écran: 26" Wide (Poids)
Poids Supporté: 3-8 Kg
Norme VESA: 75 / 100 mm


Bras Médical PH ajustable en hauteur de 300 mm, Montage sur Pole Fixe 25 mm

Ce Bras MédicalPH Horizontal de 300 mm avec ajustement de la hauteur par vérin à gaz permet de fixer, d'orienter et ajuster parfaitement l'écran LCD. Il est recouvert d'un agent anti-microbien offrant une hygiène et un nettoyage dans les moindres détails. Son design moderne à été spécialement conçu pour les environnements du secteur de la santé.

Ces caractéristiques techniques:

- * Passage de câble intégré
- * Liaison équipotentielle
- * Fixation sur pole fixe de 25 mm, bague de fixation incluse.
- * Ce bras médical vient simplement se fixer sur un pole dont le diamètre est de 25 mm et ensuite s'ajuster à la hauteur voulue et fixé.
- Il possède un bouton d'arrêt de sécurité de l'ajustement en hauteur, ce qui permet au bras de rester dans la position choisie.
- * Installation spécifique au position haute (PH)
- * La tête de ce bras est conforme à la norme de montage des écrans: VESA MIS-D 75 mm et 100 mm.
- * Compatible avec des écrans dont le poids n'excède pas 3-8 Kg.
- * Stabilité écran tactile.
- * Inclinaison de l'écran: 50° vers le bas et 100° vers le haut
- * Rotation de l'écran: 110° à droite, 110° à gauche.
- * Rotation du bras: 105° à droite, 105° à gauche.
- * Ajustement en hauteur: 45° vers le bas, 45° vers le haut
- * Longueur totale 576 mm
- * Compatible avec les terminaux multimédia (TMM)
- * Couleur RAL 7024 (Gris graphite) et Blanc
- * Tous nos bras médicaux sont en conformités : CE, ROHS, Medical Grade, Regulations MDD 93/42 ECC.
- * Garantie: 5 ans




 N'hésitez pas de nous contacter si vous avez des questions au sujet de ce produit.

 Garantie: 5 ans

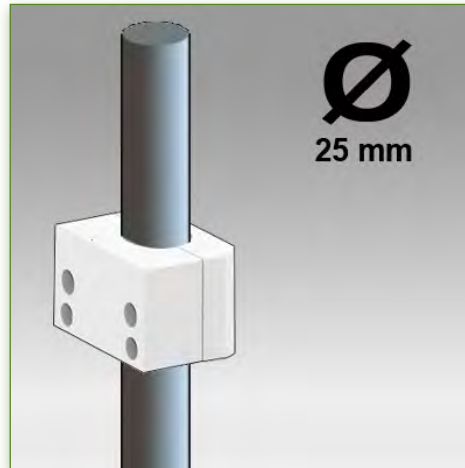
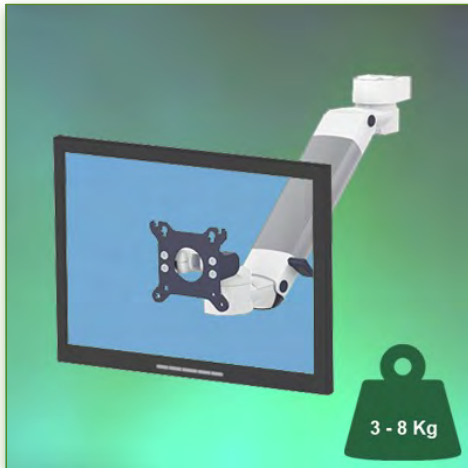
 000.998.530-1

 Gris Graphite et Blanc

 - Sur mesure

 - En fonction des éléments

 998.530-1



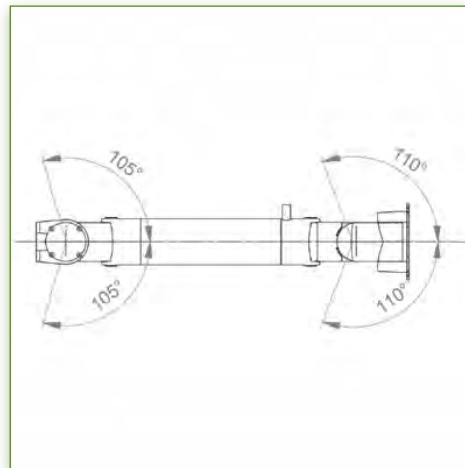
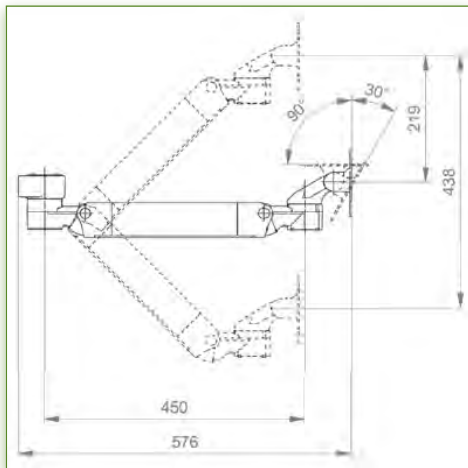
Compatibilité écran: 26" Wide (Poids)
Poids Supporté: 3-8 Kg
Norme VESA: 75 / 100 mm



Medical Grade



N'hésitez pas de nous contacter si vous avez des questions au sujet de ce produit.



Garantie: 5 ans



000.998.530-1



Gris Graphite et Blanc



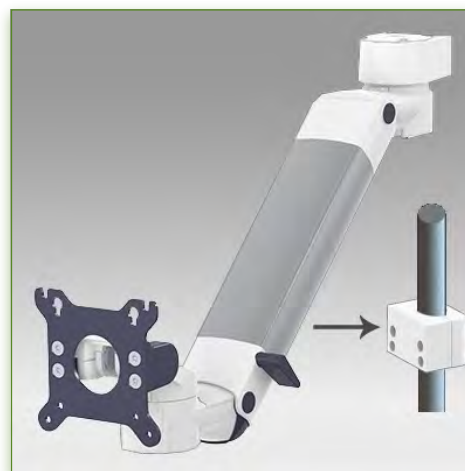
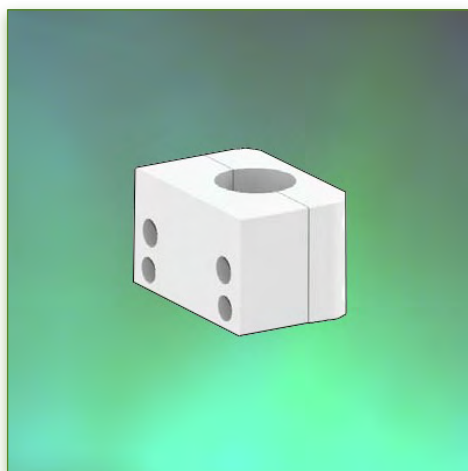
- Sur mesure



- En fonction des éléments

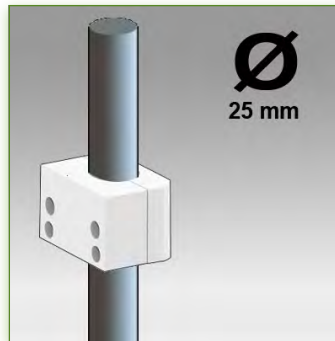
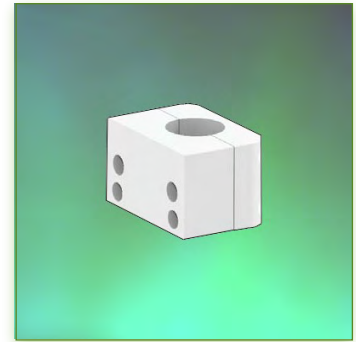
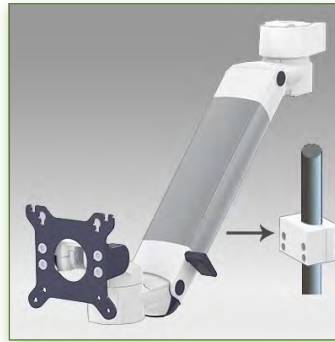
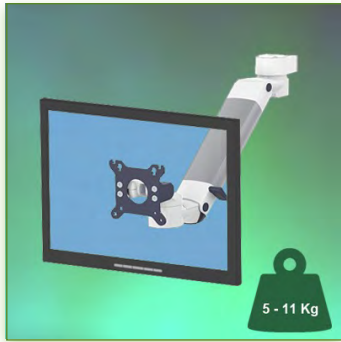


998.530-1



Propriétés Anti-bactériennes:

Les bras médicaux informatiques sont désormais conçus avec la protection antibactérienne Microban, un traitement révolutionnaire qui garantit une hygiène optimale. Les bras médicaux informatiques intègrent du Microban et d'autre agent anti bactérien dans tous les produits médicaux. Il inhibe la croissance de bactéries de tout type. Il ne s'agit pas d'un traitement superficiel. Il se trouve à 100% dans la totalité du produit. Il n'entraîne aucune altération des propriétés physico-mécaniques du système élévateur des bras médicaux. Des simulations sur 30 ans montrent que 100 % des propriétés anti-bactériennes sont maintenues. Tous les bras articulés médicaux intègrent du Microban. Microban est leader mondial de solutions anti-bactériennes. Il est appliqué avec succès, depuis déjà plus de 35 ans, dans de multiples produits utilisés dans les secteurs hospitalier, de la construction et de l'alimentation.



Compatibilité écran: 26" Wide (Poids)
Poids Supporté: 5-11 Kg
Norme VESA: 75 / 100 mm

Jusque 26" Wide (Poids)

75/100 mm

5-11 Kg



N'hésitez pas de nous contacter si vous avez des questions au sujet de ce produit.



Garantie: 5 ans



000.998.530-2



Gris Graphite et Blanc



- Sur mesure



- En fonction des éléments



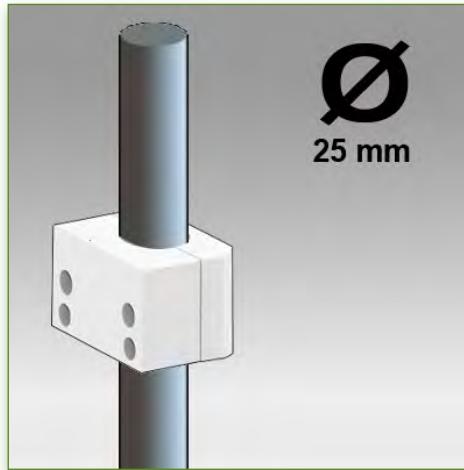
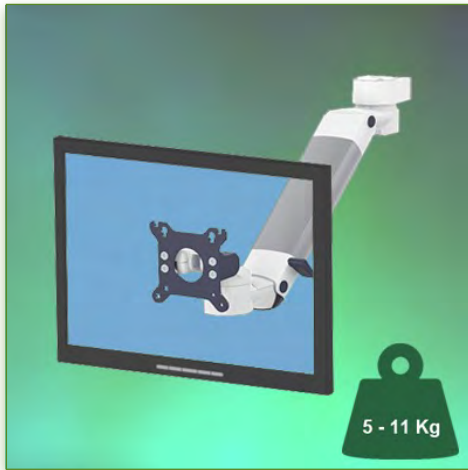
998.530-2

Bras Médical PH ajustable en hauteur de 300 mm, Montage sur Pole Fixe 25 mm

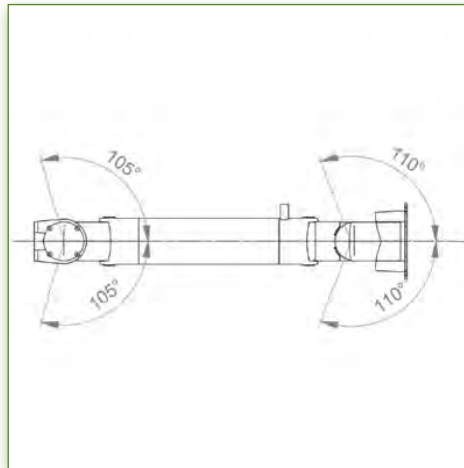
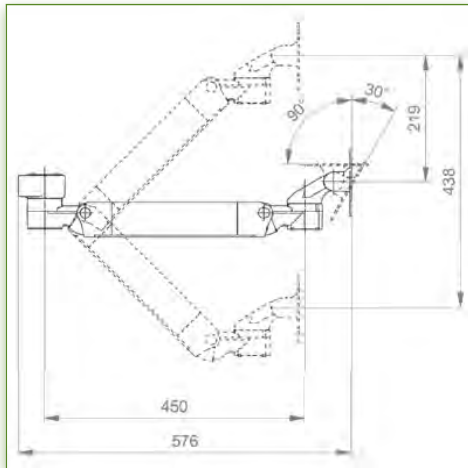
Ce Bras MédicalPH Horizontal de 300 mm avec ajustement de la hauteur par vérin à gaz permet de fixer, d'orienter et ajuster parfaitement l'écran LCD. Il est recouvert d'un agent anti-microbien offrant une hygiène et un nettoyage dans les moindres détails. Son design moderne à été spécialement conçu pour les environnements du secteur de la santé.

Ces caractéristiques techniques:

- * Passage de câble intégré
- * Liaison équipotentielle
- * Fixation sur pole fixe de 25 mm, bague de fixation incluse.
- * Ce bras médical vient simplement se fixer sur un pole dont le diamètre est de 25 mm et ensuite s'ajuster à la hauteur voulue et fixé.
- Il possède un bouton d'arrêt de sécurité de l'ajustement en hauteur, ce qui permet au bras de rester dans la position choisie.
- * Installation spécifique au position haute (PH)
- * La tête de ce bras est conforme à la norme de montage des écrans: VESA MIS-D 75 mm et 100 mm.
- * Compatible avec des écrans dont le poids n'excède pas 5-11 Kg.
- * Stabilité écran tactile.
- * Inclinaison de l'écran: 50° vers le bas et 100° vers le haut
- * Rotation de l'écran: 110° à droite, 110° à gauche.
- * Rotation du bras: 105° à droite, 105° à gauche.
- * Ajustement en hauteur: 45° vers le bas, 45° vers le haut
- * Longueur totale 576 mm
- * Compatible avec les terminaux multimédia (TMM)
- * Couleur RAL 7024 (Gris graphite) et Blanc
- * Tous nos bras médicaux sont en conformités : CE, ROHS, Medical Grade, Regulations MDD 93/42 ECC.
- * Garantie: 5 ans



Compatibilité écran: 26" Wide (Poids)
Poids Supporté: 5-11 Kg
Norme VESA: 75 / 100 mm



Medical Grade



N'hésitez pas de nous contacter si vous avez des questions au sujet de ce produit.



Garantie: 5 ans



000.998.530-2



Gris Graphite et Blanc



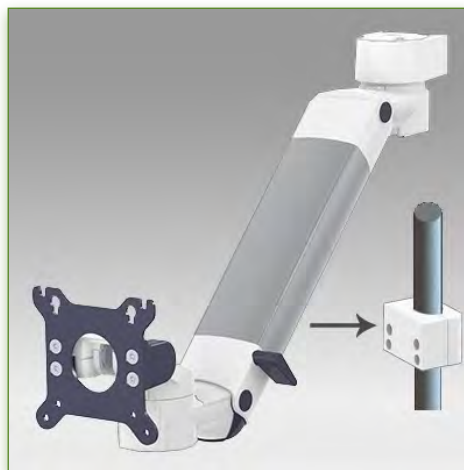
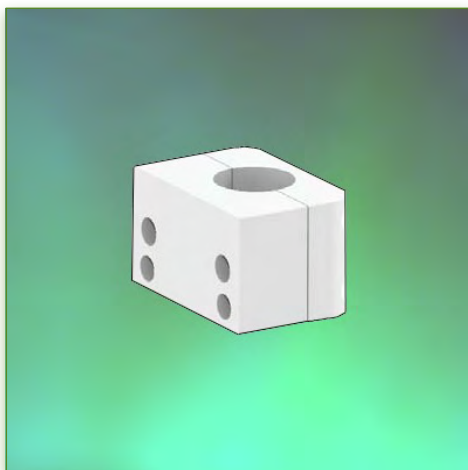
- Sur mesure



- En fonction des éléments

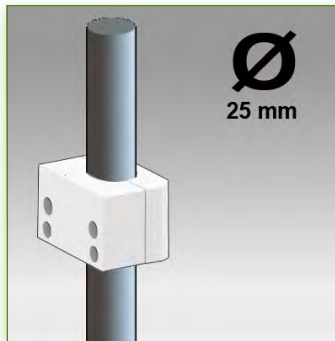
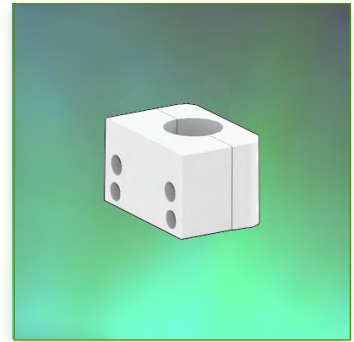
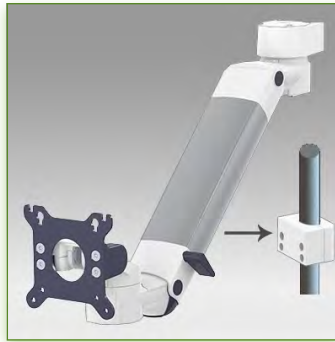
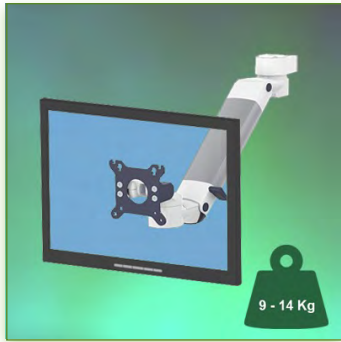


998.530-2




Propriétés Anti-bactériennes:

Les bras médicaux informatiques sont désormais conçus avec la protection antibactérienne Microban, un traitement révolutionnaire qui garantit une hygiène optimale. Les bras médicaux informatiques intègrent du Microban et d'autre agent anti bactérien dans tous les produits médicaux. Il inhibe la croissance de bactéries de tout type. Il ne s'agit pas d'un traitement superficiel. Il se trouve à 100% dans la totalité du produit. Il n'entraîne aucune altération des propriétés physico-mécaniques du système élévateur des bras médicaux. Des simulations sur 30 ans montrent que 100 % des propriétés anti-bactériennes sont maintenues. Tous les bras articulés médicaux intègrent du Microban. Microban est leader mondial de solutions anti-bactériennes. Il est appliqué avec succès, depuis déjà plus de 35 ans, dans de multiples produits utilisés dans les secteurs hospitalier, de la construction et de l'alimentation.



Compatibilité écran: 26" Wide (Poids)
Poids Supporté: 9-14 Kg
Norme VESA: 75 / 100 mm



 N'hésitez pas de nous contacter si vous avez des questions au sujet de ce produit.

 Garantie: 5 ans

 000.998.530-3

 Gris Graphite et Blanc

 - Sur mesure

 - En fonction des éléments

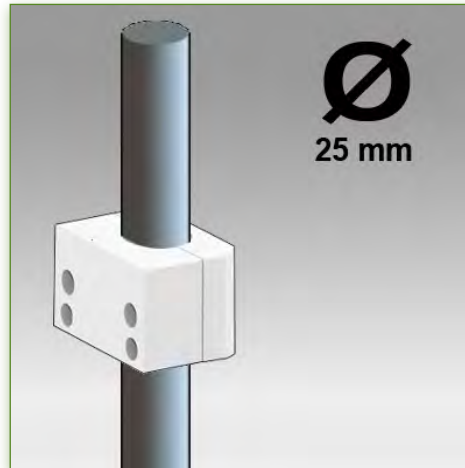
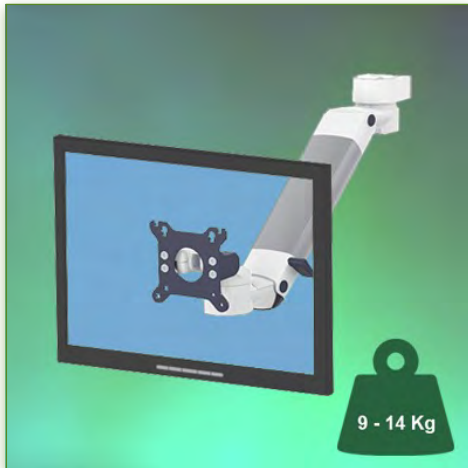
 998.530-3

Bras Médical PH ajustable en hauteur de 300 mm, Montage sur Pole Fixe 25 mm

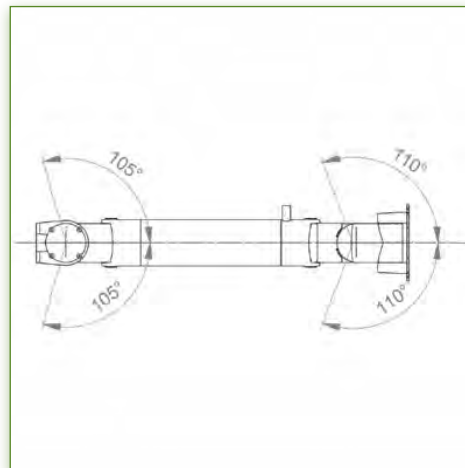
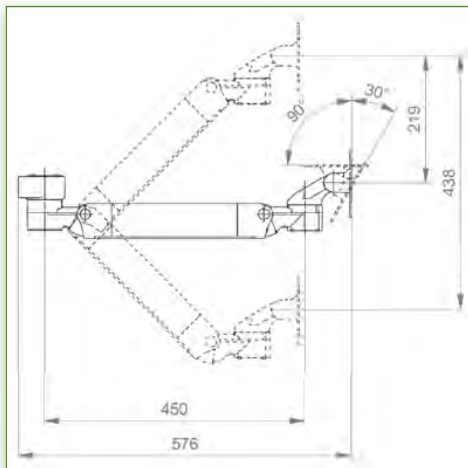
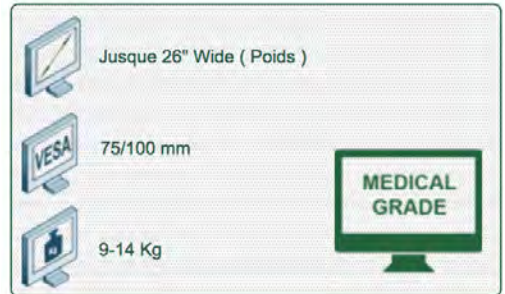
Ce Bras MédicalPH Horizontal de 300 mm avec ajustement de la hauteur par vérin à gaz permet de fixer, d'orienter et ajuster parfaitement l'écran LCD. Il est recouvert d'un agent anti-microbien offrant une hygiène et un nettoyage dans les moindres détails. Son design moderne à été spécialement conçu pour les environnements du secteur de la santé.

Ces caractéristiques techniques:

- * Passage de câble intégré
- * Liaison équipotentielle
- * Fixation sur pole fixe de 25 mm, bague de fixation incluse.
- * Ce bras médical vient simplement se fixer sur un pole dont le diamètre est de 25 mm et ensuite s'ajuster à la hauteur voulue et fixé.
- Il possède un bouton d'arrêt de sécurité de l'ajustement en hauteur, ce qui permet au bras de rester dans la position choisie.
- * Installation spécifique au position haute (PH)
- * La tête de ce bras est conforme à la norme de montage des écrans: VESA MIS-D 75 mm et 100 mm.
- * Compatible avec des écrans dont le poids n'excède pas 9-14 Kg.
- * Stabilité écran tactile.
- * Inclinaison de l'écran: 50° vers le bas et 100° vers le haut
- * Rotation de l'écran: 110° à droite, 110° à gauche.
- * Rotation du bras: 105° à droite, 105° à gauche.
- * Ajustement en hauteur: 45° vers le bas, 45° vers le haut
- * Longueur totale 576 mm
- * Compatible avec les terminaux multimédia (TMM)
- * Couleur RAL 7024 (Gris graphite) et Blanc
- * Tous nos bras médicaux sont en conformités : CE, ROHS, Medical Grade, Regulations MDD 93/42 ECC.
- * Garantie: 5 ans



Compatibilité écran: 26" Wide (Poids)
 Poids Supporté: 9-14 Kg
 Norme VESA: 75 / 100 mm



N'hésitez pas de nous contacter si vous avez des questions au sujet de ce produit.



Garantie: 5 ans



000.998.530-3



Gris Graphite et Blanc



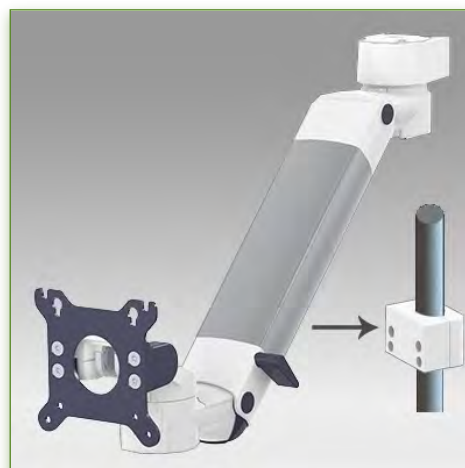
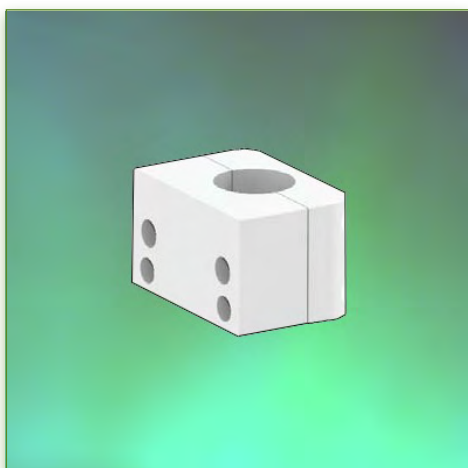
- Sur mesure



- En fonction des éléments

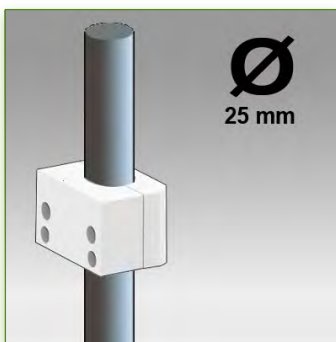
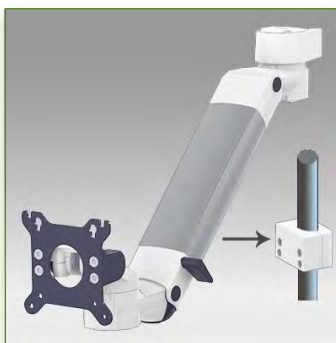
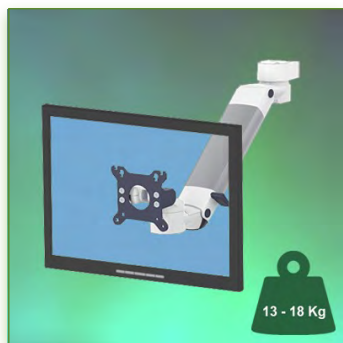


998.530-3



Propriétés Anti-bactériennes:

Les bras médicaux informatiques sont désormais conçus avec la protection antibactérienne Microban, un traitement révolutionnaire qui garantit une hygiène optimale. Les bras médicaux informatiques intègrent du Microban et d'autre agent anti bactérien dans tous les produits médicaux. Il inhibe la croissance de bactéries de tout type. Il ne s'agit pas d'un traitement superficiel. Il se trouve à 100% dans la totalité du produit. Il n'entraîne aucune altération des propriétés physico-mécaniques du système élévateur des bras médicaux. Des simulations sur 30 ans montrent que 100 % des propriétés anti-bactériennes sont maintenues. Tous les bras articulés médicaux intègrent du Microban. Microban est leader mondial de solutions anti-bactériennes. Il est appliqué avec succès, depuis déjà plus de 35 ans, dans de multiples produits utilisés dans les secteurs hospitalier, de la construction et de l'alimentation.



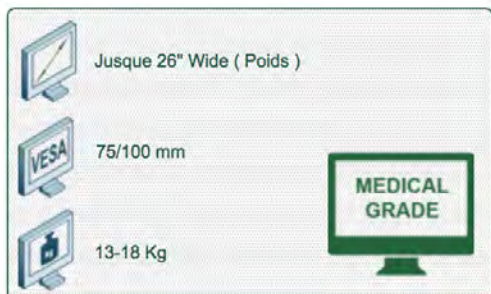
Compatibilité écran: 26" Wide (Poids)
Poids Supporté: 13-18 Kg
Norme VESA: 75 / 100 mm

Bras Médical PH ajustable en hauteur de 300 mm, Montage sur Pole Fixe 25 mm

Ce Bras MédicalPH Horizontal de 300 mm avec ajustement de la hauteur par vérin à gaz permet de fixer, d'orienter et ajuster parfaitement l'écran LCD. Il est recouvert d'un agent anti-microbien offrant une hygiène et un nettoyage dans les moindres détails. Son design moderne à été spécialement conçu pour les environnements du secteur de la santé.

Ces caractéristiques techniques:

- * Passage de câble intégré
- * Liaison équipotentielle
- * Fixation sur pole fixe de 25 mm, bague de fixation incluse.
- * Ce bras médical vient simplement se fixer sur un pole dont le diamètre est de 25 mm et ensuite s'ajuster à la hauteur voulue et fixé.
- Il possède un bouton d'arrêt de sécurité de l'ajustement en hauteur, ce qui permet au bras de rester dans la position choisie.
- * Installation spécifique au position haute (PH)
- * La tête de ce bras est conforme à la norme de montage des écrans: VESA MIS-D 75 mm et 100 mm.
- * Compatible avec des écrans dont le poids n'excède pas 13-18 Kg.
- * Stabilité écran tactile.
- * Inclinaison de l'écran: 50° vers le bas et 100° vers le haut
- * Rotation de l'écran: 110° à droite, 110° à gauche.
- * Rotation du bras: 105° à droite, 105° à gauche.
- * Ajustement en hauteur: 45° vers le bas, 45° vers le haut
- * Longueur totale 576 mm
- * Compatible avec les terminaux multimédia (TMM)
- * Couleur RAL 7024 (Gris graphite) et Blanc
- * Tous nos bras médicaux sont en conformités : CE, ROHS, Medical Grade, Regulations MDD 93/42 ECC.
- * Garantie: 5 ans



N'hésitez pas de nous contacter si vous avez des questions au sujet de ce produit.

Garantie: 5 ans

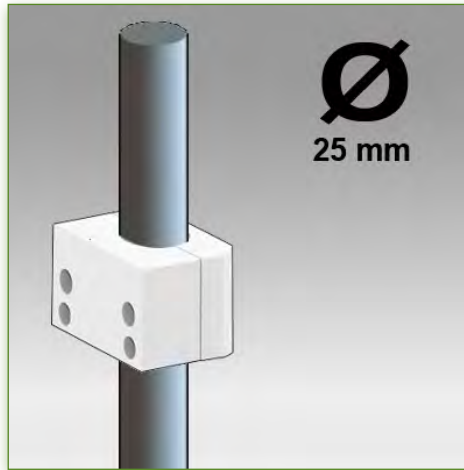
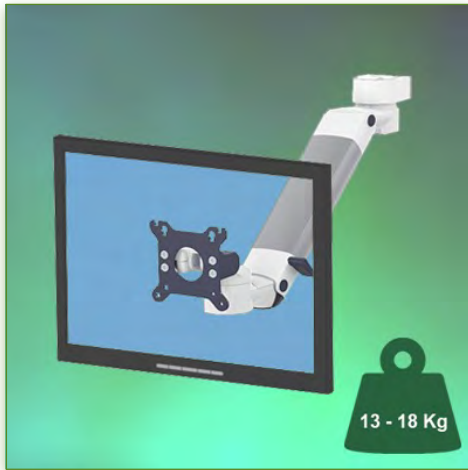
000.998.530-4

Gris Graphite et Blanc

- Sur mesure

- En fonction des éléments

998.530-4



Compatibilité écran: 26" Wide (Poids)
 Poids Supporté: 13-18 Kg
 Norme VESA: 75 / 100 mm



Medical Grade



N'hésitez pas de nous contacter si vous avez des questions au sujet de ce produit.



Garantie: 5 ans



000.998.530-4



Gris Graphite et Blanc



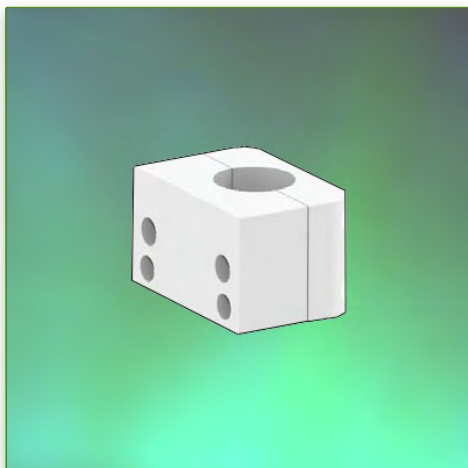
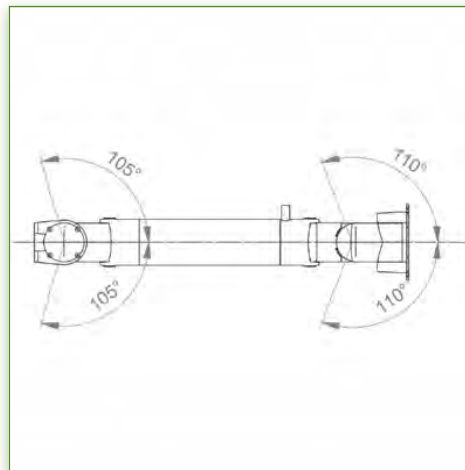
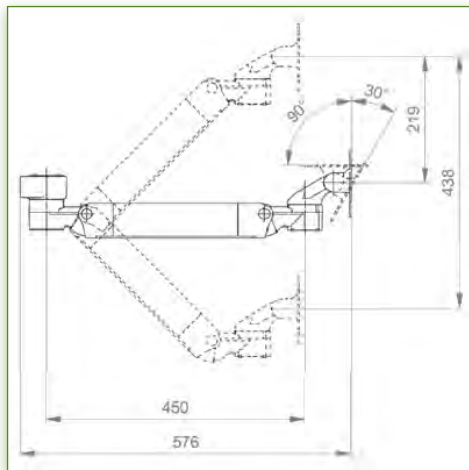
- Sur mesure



- En fonction des éléments

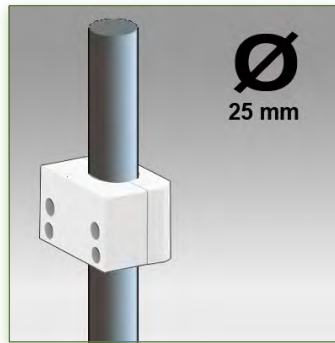
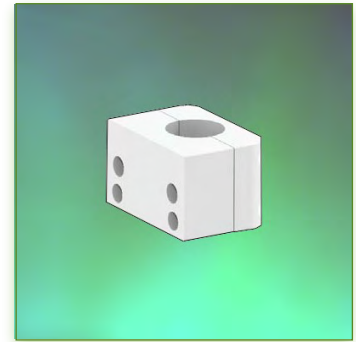
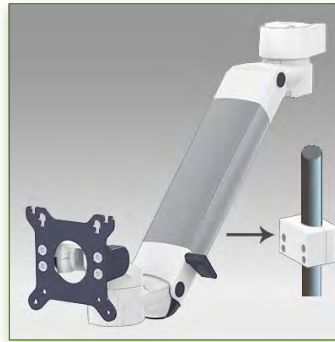
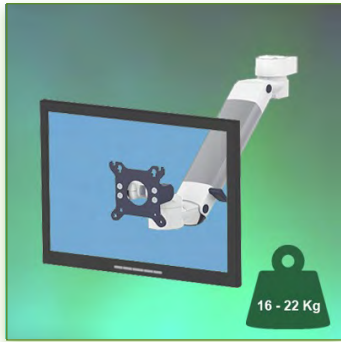


998.530-4



Propriétés Anti-bactériennes:

Les bras médicaux informatiques sont désormais conçus avec la protection antibactérienne Microban, un traitement révolutionnaire qui garantit une hygiène optimale. Les bras médicaux informatiques intègrent du Microban et d'autre agent anti bactérien dans tous les produits médicaux. Il inhibe la croissance de bactéries de tout type. Il ne s'agit pas d'un traitement superficiel. Il se trouve à 100% dans la totalité du produit. Il n'entraîne aucune altération des propriétés physico-mécaniques du système élévateur des bras médicaux. Des simulations sur 30 ans montrent que 100 % des propriétés anti-bactériennes sont maintenues. Tous les bras articulés médicaux intègrent du Microban. Microban est leader mondial de solutions anti-bactériennes. Il est appliqué avec succès, depuis déjà plus de 35 ans, dans de multiples produits utilisés dans les secteurs hospitalier, de la construction et de l'alimentation.



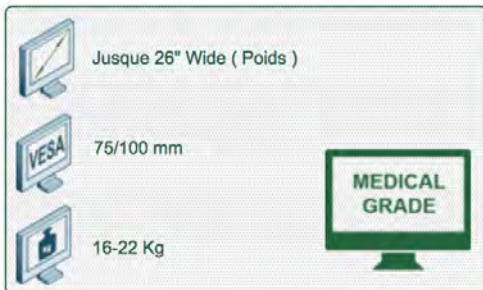
Compatibilité écran: 26" Wide (Poids)
Poids Supporté: 16-22 Kg
Norme VESA: 75 / 100 mm

Bras Médical PH ajustable en hauteur de 300 mm, Montage sur Pole Fixe 25 mm

Ce Bras MédicalPH Horizontal de 300 mm avec ajustement de la hauteur par vérin à gaz permet de fixer, d'orienter et ajuster parfaitement l'écran LCD. Il est recouvert d'un agent anti-microbien offrant une hygiène et un nettoyage dans les moindres détails. Son design moderne à été spécialement conçu pour les environnements du secteur de la santé.

Ces caractéristiques techniques:

- * Passage de câble intégré
- * Liaison équipotentielle
- * Fixation sur pole fixe de 25 mm, bague de fixation incluse.
- * Ce bras médical vient simplement se fixer sur un pole dont le diamètre est de 25 mm et ensuite s'ajuster à la hauteur voulue et fixé.
- Il possède un bouton d'arrêt de sécurité de l'ajustement en hauteur, ce qui permet au bras de rester dans la position choisie.
- * Installation spécifique au position haute (PH)
- * La tête de ce bras est conforme à la norme de montage des écrans: VESA MIS-D 75 mm et 100 mm.
- * Compatible avec des écrans dont le poids n'excède pas 16-22 Kg.
- * Stabilité écran tactile.
- * Inclinaison de l'écran: 50° vers le bas et 100° vers le haut
- * Rotation de l'écran: 110° à droite, 110° à gauche.
- * Rotation du bras: 105° à droite, 105° à gauche.
- * Ajustement en hauteur: 45° vers le bas, 45° vers le haut
- * Longueur totale 576 mm
- * Compatible avec les terminaux multimédia (TMM)
- * Couleur RAL 7024 (Gris graphite) et Blanc
- * Tous nos bras médicaux sont en conformités : CE, ROHS, Medical Grade, Regulations MDD 93/42 ECC.
- * Garantie: 5 ans



N'hésitez pas de nous contacter si vous avez des questions au sujet de ce produit.

Garantie: 5 ans

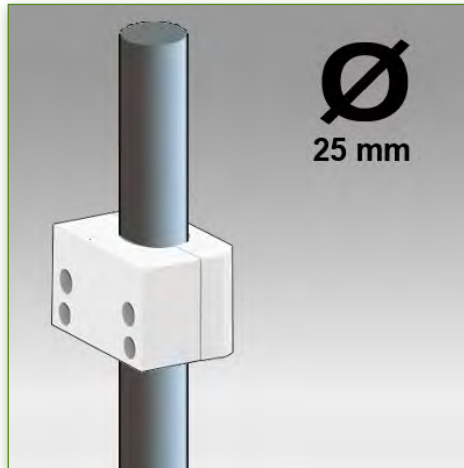
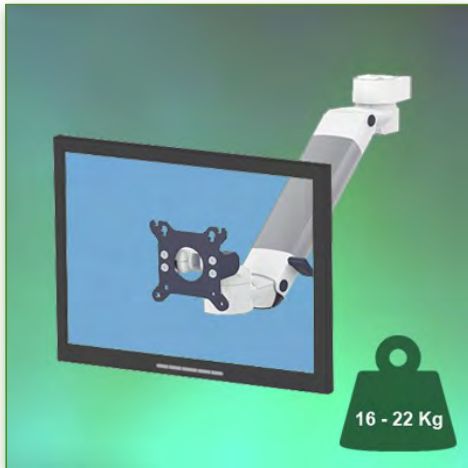
000.998.530-5

Gris Graphite et Blanc

- Sur mesure

- En fonction des éléments

998.530-5



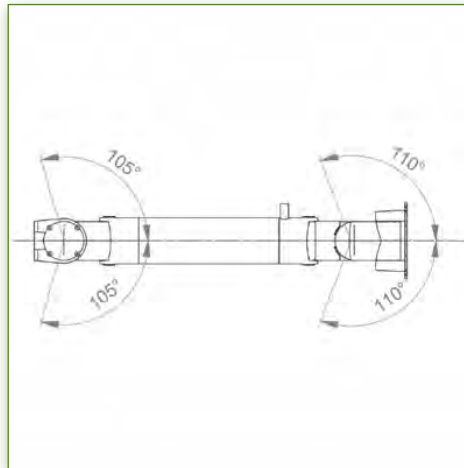
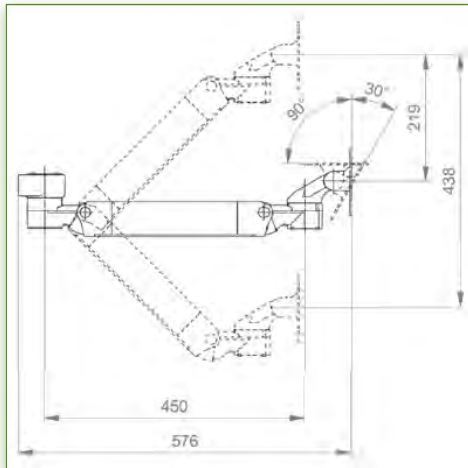
Compatibilité écran: 26" Wide (Poids)
Poids Supporté: 16-22 Kg
Norme VESA: 75 / 100 mm



Medical Grade



N'hésitez pas de nous contacter si vous avez des questions au sujet de ce produit.



Garantie: 5 ans



000.998.530-5



Gris Graphite et Blanc



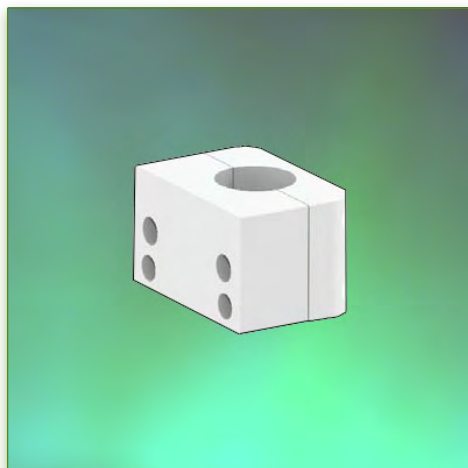
- Sur mesure



- En fonction des éléments

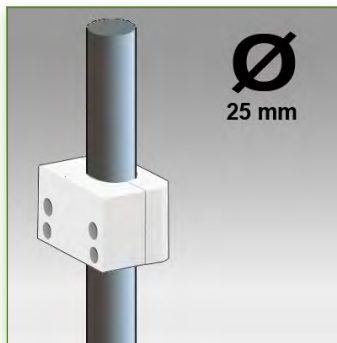
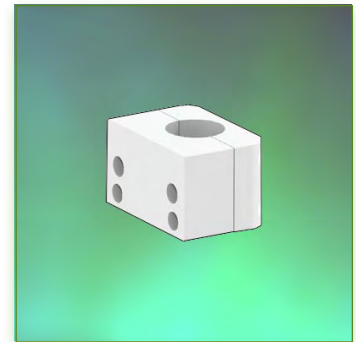
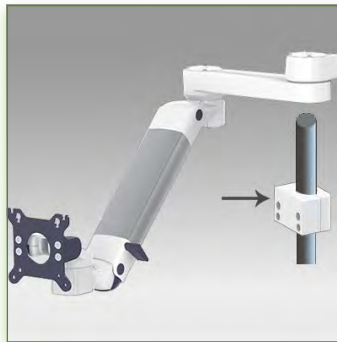
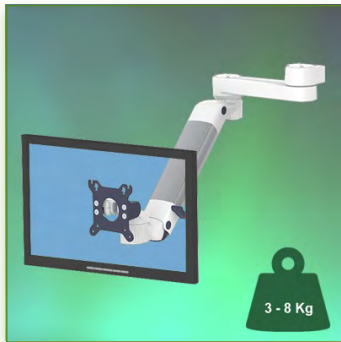


998.530-5



Propriétés Anti-bactériennes:

Les bras médicaux informatiques sont désormais conçus avec la protection antibactérienne Microban, un traitement révolutionnaire qui garantit une hygiène optimale. Les bras médicaux informatiques intègrent du Microban et d'autre agent anti bactérien dans tous les produits médicaux. Il inhibe la croissance de bactéries de tout type. Il ne s'agit pas d'un traitement superficiel. Il se trouve à 100% dans la totalité du produit. Il n'entraîne aucune altération des propriétés physico-mécaniques du système élévateur des bras médicaux. Des simulations sur 30 ans montrent que 100 % des propriétés anti-bactériennes sont maintenues. Tous les bras articulés médicaux intègrent du Microban. Microban est leader mondial de solutions anti-bactériennes. Il est appliqué avec succès, depuis déjà plus de 35 ans, dans de multiples produits utilisés dans les secteurs hospitalier, de la construction et de l'alimentation.



Compatibilité écran: 26" Wide (Poids)
 Poids Supporté: 3-8 Kg
 Norme VESA: 75 / 100 mm



N'hésitez pas de nous contacter si vous avez des questions au sujet de ce produit.

Garantie: 5 ans

000.998.114-1

Gris Graphite et Blanc

- Sur mesure

- En fonction des éléments

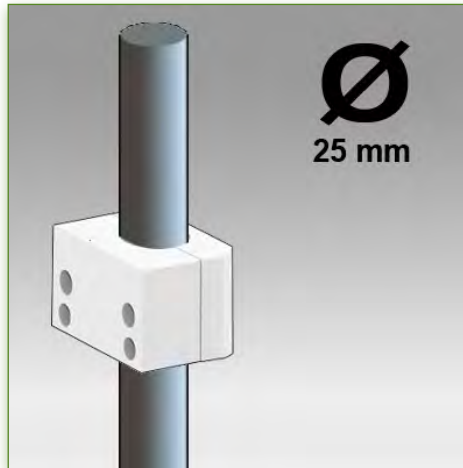
998.114-1

Bras Médical PH ajustable en hauteur de 300 + 240 mm, Montage sur Pole Fixe 25 mm

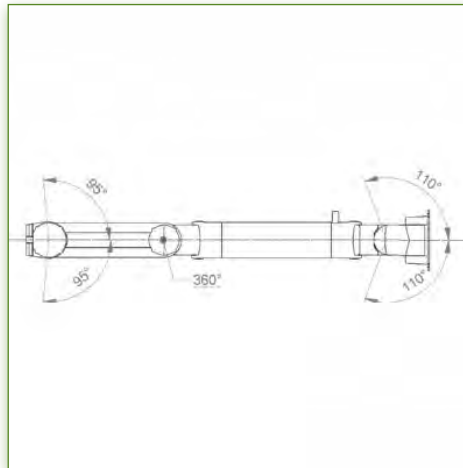
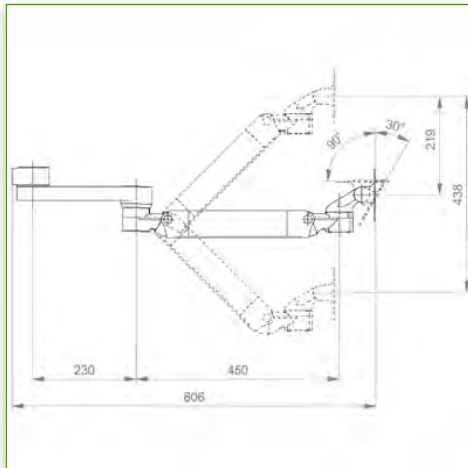
Ce Bras MédicalPH Horizontal de 300 + 240 mm avec ajustement de la hauteur par vérin à gaz permet de fixer, d'orienter et ajuster parfaitement l'écran LCD. Il est recouvert d'un agent anti-microbien offrant une hygiène et un nettoyage dans les moindres détails. Son design moderne a été spécialement conçu pour les environnements du secteur de la santé.

Ces caractéristiques techniques:

- * Passage de câble intégré
- * Liaison équipotentielle
- * Fixation sur pole fixe de 25 mm, bague de fixation incluse.
- * Ce bras médical vient simplement se fixer sur un pole dont le diamètre est de 25 mm et ensuite s'ajuster à la hauteur voulue et fixé.
Il possède un bouton d'arrêt de sécurité de l'ajustement en hauteur, ce qui permet au bras de rester dans la position choisie.
- * Installation spécifique au position haute (PH)
- * La tête de ce bras est conforme à la norme de montage des écrans: VESA MIS-D 75 mm et 100 mm.
- * Compatible avec des écrans dont le poids n'excède pas 3-8 Kg.
- * Stabilité écran tactile.
- * Inclinaison de l'écran: 50° vers le bas et 100° vers le haut
- * Rotation de l'écran: 110° à droite, 110° à gauche.
- * Rotation du bras: 105° à droite, 105° à gauche.
- * Ajustement en hauteur: 45° vers le bas, 45° vers le haut
- * Longueur totale 806 mm
- * Compatible avec les terminaux multimédia (TMM)
- * Couleur RAL 7024 (Gris graphite) et Blanc
- * Tous nos bras médicaux sont en conformités : CE, ROHS, Medical Grade, Regulations MDD 93/42 ECC.
- * Garantie: 5 ans

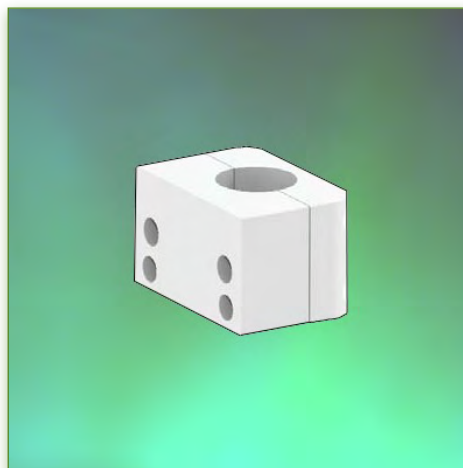
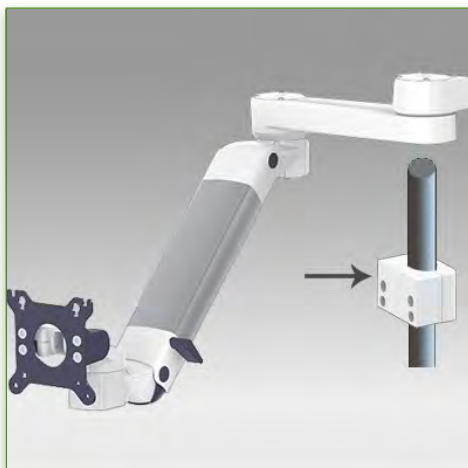


Compatibilité écran: 26" Wide (Poids)
 Poids Supporté: 3-8 Kg
 Norme VESA: 75 / 100 mm

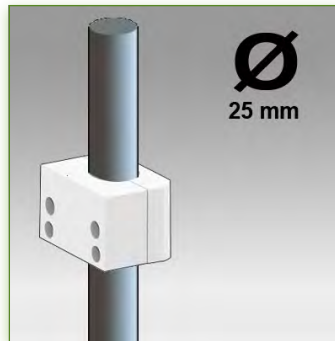
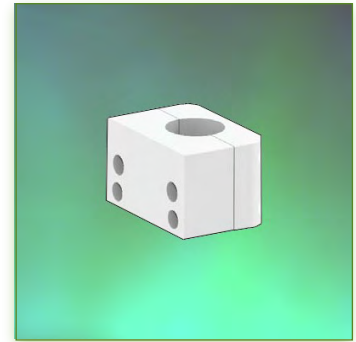
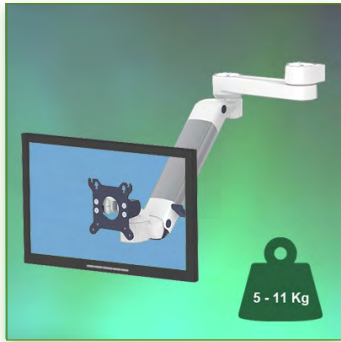


Medical Grade
 N'hésitez pas de nous contacter si vous avez des questions au sujet de ce produit.

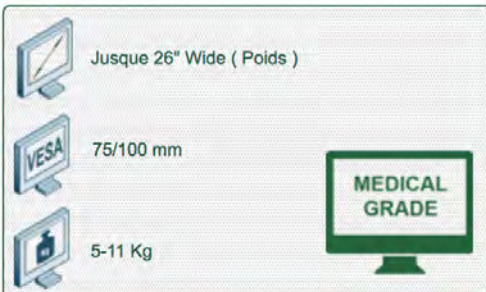
- Garantie: 5 ans
- 000.998.114-1
- Gris Graphite et Blanc
- Sur mesure
- En fonction des éléments
- 998.114-1




Propriétés Anti-bactériennes:
 Les bras médicaux informatiques sont désormais conçus avec la protection antibactérienne Microban, un traitement révolutionnaire qui garantit une hygiène optimale. Les bras médicaux informatiques intègrent du Microban et d'autre agent anti bactérien dans tous les produits médicaux. Il inhibe la croissance de bactéries de tout type. Il ne s'agit pas d'un traitement superficiel. Il se trouve à 100% dans la totalité du produit. Il n'entraîne aucune altération des propriétés physico-mécaniques du système élévateur des bras médicaux. Des simulations sur 30 ans montrent que 100 % des propriétés anti-bactériennes sont maintenues. Tous les bras articulés médicaux intègrent du Microban. Microban est leader mondial de solutions anti-bactériennes. Il est appliqué avec succès, depuis déjà plus de 35 ans, dans de multiples produits utilisés dans les secteurs hospitalier, de la construction et de l'alimentation.



Compatibilité écran: 26" Wide (Poids)
Poids Supporté: 5-11 Kg
Norme VESA: 75 / 100 mm



 N'hésitez pas de nous contacter si vous avez des questions au sujet de ce produit.

 Garantie: 5 ans

 000.998.114-2

 Gris Graphite et Blanc

 - Sur mesure

 - En fonction des éléments

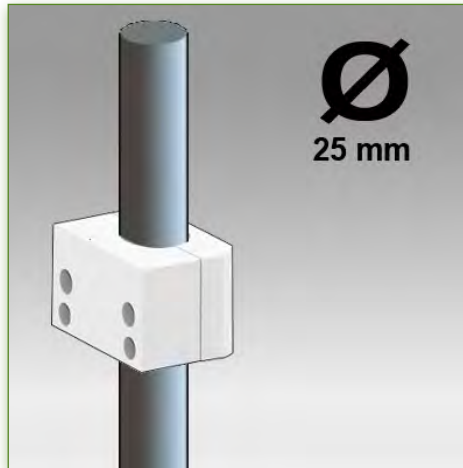
 998.114-2

Bras Médical PH ajustable en hauteur de 300 + 240 mm, Montage sur Pole Fixe 25 mm

Ce Bras MédicalPH Horizontal de 300 + 240 mm avec ajustement de la hauteur par vérin à gaz permet de fixer, d'orienter et ajuster parfaitement l'écran LCD. Il est recouvert d'un agent anti-microbien offrant une hygiène et un nettoyage dans les moindres détails. Son design moderne a été spécialement conçu pour les environnements du secteur de la santé.

Ces caractéristiques techniques:

- * Passage de câble intégré
- * Liaison équipotentielle
- * Fixation sur pole fixe de 25 mm, bague de fixation incluse.
- * Ce bras médical vient simplement se fixer sur un pole dont le diamètre est de 25 mm et ensuite s'ajuster à la hauteur voulue et fixé.
Il possède un bouton d'arrêt de sécurité de l'ajustement en hauteur, ce qui permet au bras de rester dans la position choisie.
- * Installation spécifique au position haute (PH)
- * La tête de ce bras est conforme à la norme de montage des écrans: VESA MIS-D 75 mm et 100 mm.
- * Compatible avec des écrans dont le poids n'excède pas 5-11 Kg.
- * Stabilité écran tactile.
- * Inclinaison de l'écran: 50° vers le bas et 100° vers le haut
- * Rotation de l'écran: 110° à droite, 110° à gauche.
- * Rotation du bras: 105° à droite, 105° à gauche.
- * Ajustement en hauteur: 45° vers le bas, 45° vers le haut
- * Longueur totale 806 mm
- * Compatible avec les terminaux multimédia (TMM)
- * Couleur RAL 7024 (Gris graphite) et Blanc
- * Tous nos bras médicaux sont en conformités : CE, ROHS, Medical Grade, Regulations MDD 93/42 ECC.
- * Garantie: 5 ans



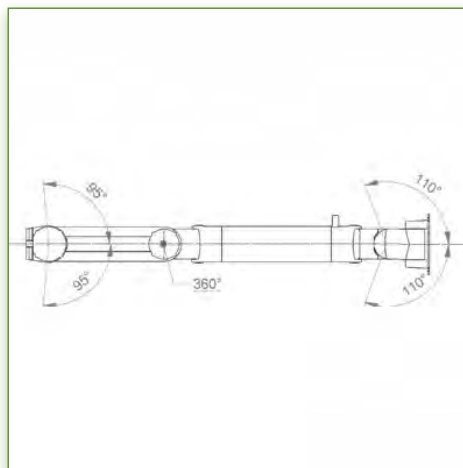
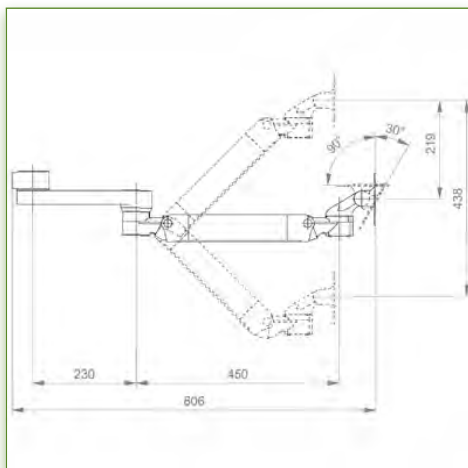
Compatibilité écran: 26" Wide (Poids)
 Poids Supporté: 5-11 Kg
 Norme VESA: 75 / 100 mm



Medical Grade



N'hésitez pas de nous contacter si vous avez des questions au sujet de ce produit.



Garantie: 5 ans



000.998.114-2



Gris Graphite et Blanc



- Sur mesure



- En fonction des éléments

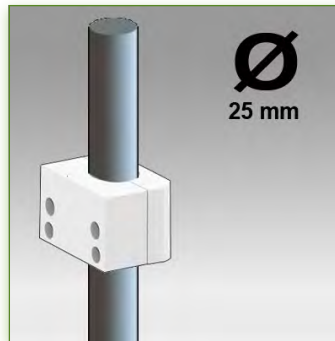
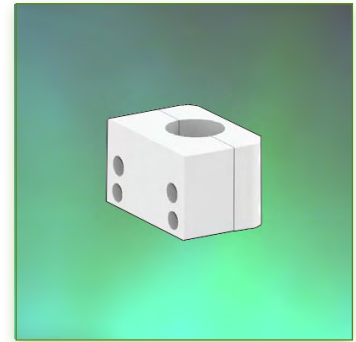
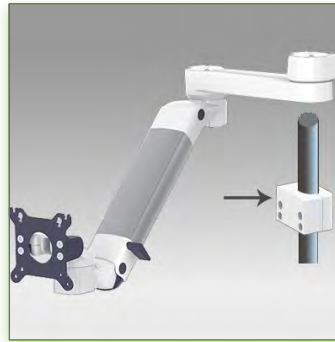
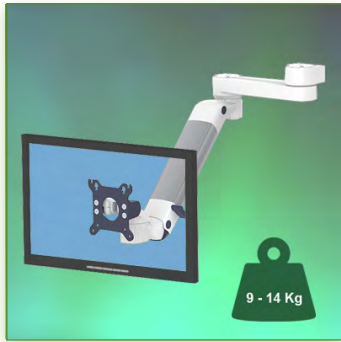


998.114-2

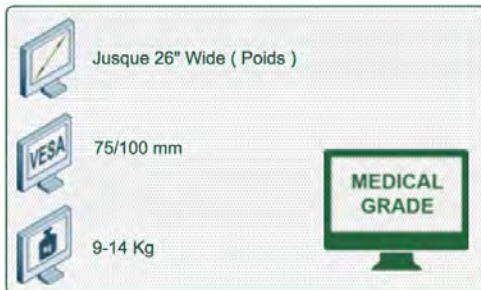



Propriétés Anti-bactériennes:

Les bras médicaux informatiques sont désormais conçus avec la protection antibactérienne Microban, un traitement révolutionnaire qui garantit une hygiène optimale. Les bras médicaux informatiques intègrent du Microban et d'autre agent anti bactérien dans tous les produits médicaux. Il inhibe la croissance de bactéries de tout type. Il ne s'agit pas d'un traitement superficiel. Il se trouve à 100% dans la totalité du produit. Il n'entraîne aucune altération des propriétés physico-mécaniques du système élévateur des bras médicaux. Des simulations sur 30 ans montrent que 100 % des propriétés anti-bactériennes sont maintenues. Tous les bras articulés médicaux intègrent du Microban. Microban est leader mondial de solutions anti-bactériennes. Il est appliqué avec succès, depuis déjà plus de 35 ans, dans de multiples produits utilisés dans les secteurs hospitalier, de la construction et de l'alimentation.



Compatibilité écran: 26" Wide (Poids)
Poids Supporté: 9-14 Kg
Norme VESA: 75 / 100 mm



 N'hésitez pas de nous contacter si vous avez des questions au sujet de ce produit.

 Garantie: 5 ans

 000.998.114-3

 Gris Graphite et Blanc

 - Sur mesure

 - En fonction des éléments

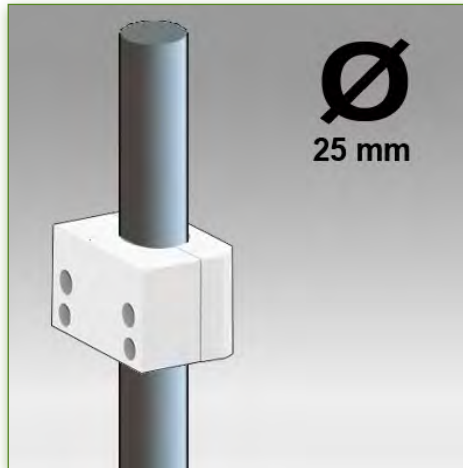
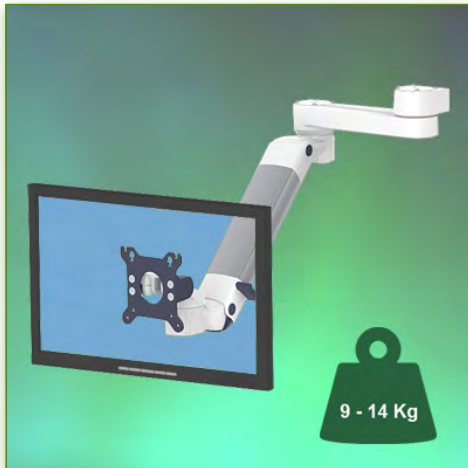
 998.114-3

Bras Médical PH ajustable en hauteur de 300 + 240 mm, Montage sur Pole Fixe 25 mm

Ce Bras MédicalPH Horizontal de 300 + 240 mm avec ajustement de la hauteur par vérin à gaz permet de fixer, d'orienter et ajuster parfaitement l'écran LCD. Il est recouvert d'un agent anti-microbien offrant une hygiène et un nettoyage dans les moindres détails. Son design moderne a été spécialement conçu pour les environnements du secteur de la santé.

Ces caractéristiques techniques:

- * Passage de câble intégré
- * Liaison équipotentielle
- * Fixation sur pole fixe de 25 mm, bague de fixation incluse.
- * Ce bras médical vient simplement se fixer sur un pole dont le diamètre est de 25 mm et ensuite s'ajuster à la hauteur voulue et fixé.
Il possède un bouton d'arrêt de sécurité de l'ajustement en hauteur, ce qui permet au bras de rester dans la position choisie.
- * Installation spécifique au position haute (PH)
- * La tête de ce bras est conforme à la norme de montage des écrans: VESA MIS-D 75 mm et 100 mm.
- * Compatible avec des écrans dont le poids n'excède pas 9-14 Kg.
- * Stabilité écran tactile.
- * Inclinaison de l'écran: 50° vers le bas et 100° vers le haut
- * Rotation de l'écran: 110° à droite, 110° à gauche.
- * Rotation du bras: 105° à droite, 105° à gauche.
- * Ajustement en hauteur: 45° vers le bas, 45° vers le haut
- * Longueur totale 806 mm
- * Compatible avec les terminaux multimédia (TMM)
- * Couleur RAL 7024 (Gris graphite) et Blanc
- * Tous nos bras médicaux sont en conformités : CE, ROHS, Medical Grade, Regulations MDD 93/42 ECC.
- * Garantie: 5 ans

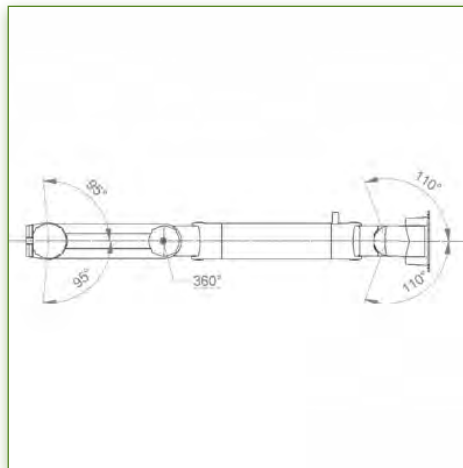
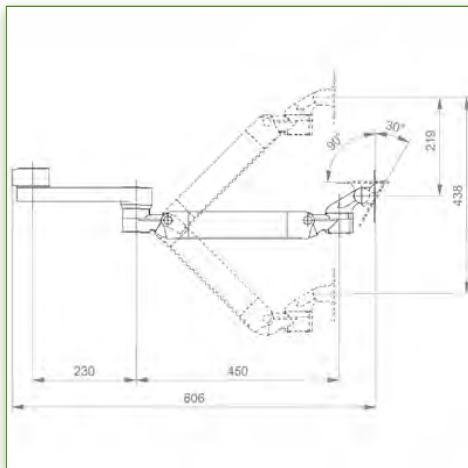


Compatibilité écran: 26" Wide (Poids)
 Poids Supporté: 9-14 Kg
 Norme VESA: 75 / 100 mm

Jusque 26" Wide (Poids)
 75/100 mm
 9-14 Kg
MEDICAL GRADE



N'hésitez pas de nous contacter si vous avez des questions au sujet de ce produit.

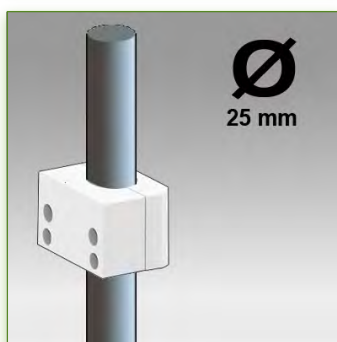
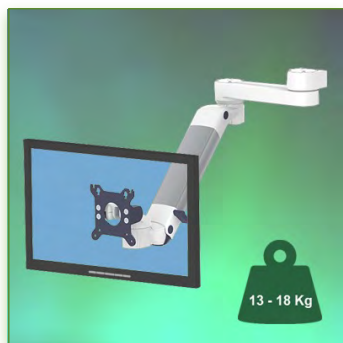


- Garantie: 5 ans
- 000.998.114-3
- Gris Graphite et Blanc
- Sur mesure
- En fonction des éléments
- 998.114-3



Propriétés Anti-bactériennes:


Les bras médicaux informatiques sont désormais conçus avec la protection antibactérienne Microban, un traitement révolutionnaire qui garantit une hygiène optimale. Les bras médicaux informatiques intègrent du Microban et d'autre agent anti bactérien dans tous les produits médicaux. Il inhibe la croissance de bactéries de tout type. Il ne s'agit pas d'un traitement superficiel. Il se trouve à 100% dans la totalité du produit. Il n'entraîne aucune altération des propriétés physico-mécaniques du système élévateur des bras médicaux. Des simulations sur 30 ans montrent que 100 % des propriétés anti-bactériennes sont maintenues. Tous les bras articulés médicaux intègrent du Microban. Microban est leader mondial de solutions anti-bactériennes. Il est appliqué avec succès, depuis déjà plus de 35 ans, dans de multiples produits utilisés dans les secteurs hospitalier, de la construction et de l'alimentation.



Compatibilité écran: 26" Wide (Poids)
Poids Supporté: 13-18 Kg
Norme VESA: 75 / 100 mm



Jusque 26" Wide (Poids)
75/100 mm
13-18 Kg
MEDICAL GRADE

 N'hésitez pas de nous contacter si vous avez des questions au sujet de ce produit.

 Garantie: 5 ans

 000.998.114-4

 Gris Graphite et Blanc

 - Sur mesure

 - En fonction des éléments

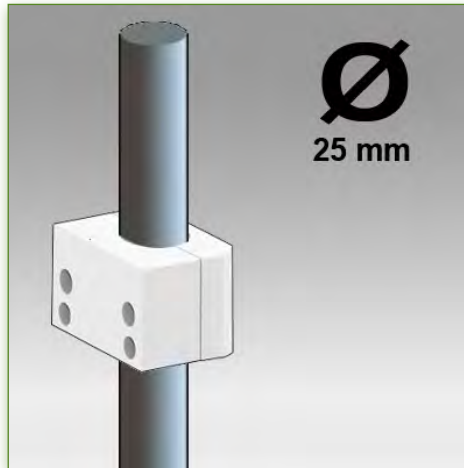
 998.114-4

Bras Médical PH ajustable en hauteur de 300 + 240 mm, Montage sur Pole Fixe 25 mm

Ce Bras MédicalPH Horizontal de 300 + 240 mm avec ajustement de la hauteur par vérin à gaz permet de fixer, d'orienter et ajuster parfaitement l'écran LCD. Il est recouvert d'un agent anti-microbien offrant une hygiène et un nettoyage dans les moindres détails. Son design moderne a été spécialement conçu pour les environnements du secteur de la santé.

Ces caractéristiques techniques:

- * Passage de câble intégré
- * Liaison équipotentielle
- * Fixation sur pole fixe de 25 mm, bague de fixation incluse.
- * Ce bras médical vient simplement se fixer sur un pole dont le diamètre est de 25 mm et ensuite s'ajuster à la hauteur voulue et fixé.
Il possède un bouton d'arrêt de sécurité de l'ajustement en hauteur, ce qui permet au bras de rester dans la position choisie.
- * Installation spécifique au position haute (PH)
- * La tête de ce bras est conforme à la norme de montage des écrans: VESA MIS-D 75 mm et 100 mm.
- * Compatible avec des écrans dont le poids n'excède pas 13-18 Kg.
- * Stabilité écran tactile.
- * Inclinaison de l'écran: 50° vers le bas et 100° vers le haut
- * Rotation de l'écran: 110° à droite, 110° à gauche.
- * Rotation du bras: 105° à droite, 105° à gauche.
- * Ajustement en hauteur: 45° vers le bas, 45° vers le haut
- * Longueur totale 806 mm
- * Compatible avec les terminaux multimédia (TMM)
- * Couleur RAL 7024 (Gris graphite) et Blanc
- * Tous nos bras médicaux sont en conformités : CE, ROHS, Medical Grade, Regulations MDD 93/42 ECC.
- * Garantie: 5 ans



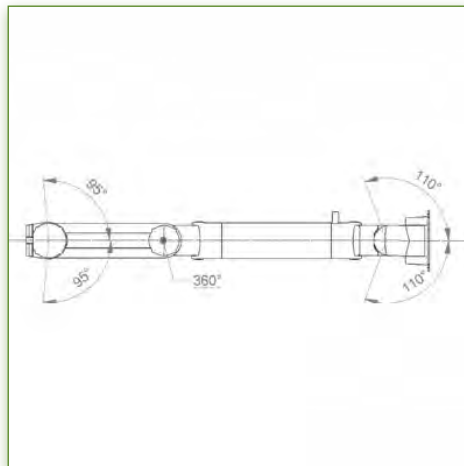
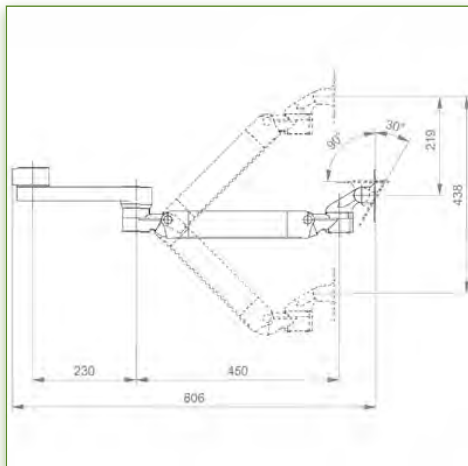
Compatibilité écran: 26" Wide (Poids)
 Poids Supporté: 13-18 Kg
 Norme VESA: 75 / 100 mm



Medical Grade



N'hésitez pas de nous contacter si vous avez des questions au sujet de ce produit.



Garantie: 5 ans



000.998.114-4



Gris Graphite et Blanc



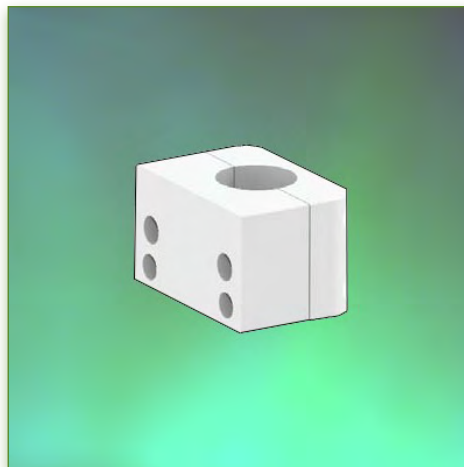
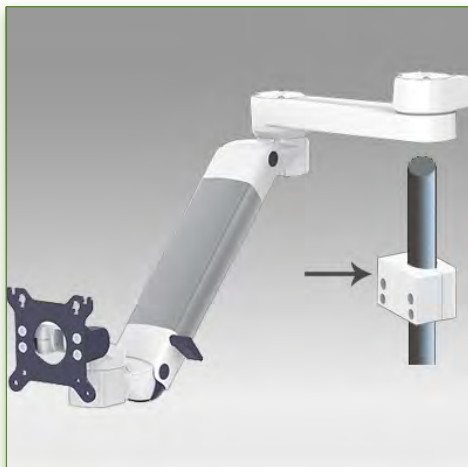
- Sur mesure



- En fonction des éléments

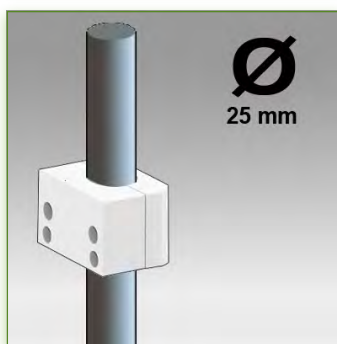
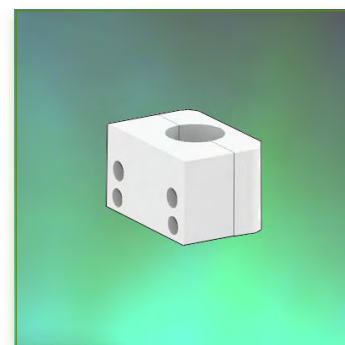
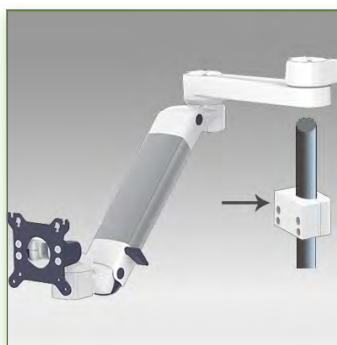
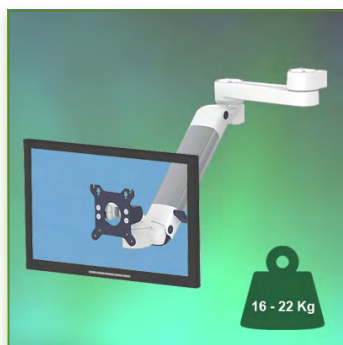


998.114-4



Propriétés Anti-bactériennes:

Les bras médicaux informatiques sont désormais conçus avec la protection antibactérienne Microban, un traitement révolutionnaire qui garantit une hygiène optimale. Les bras médicaux informatiques intègrent du Microban et d'autre agent anti bactérien dans tous les produits médicaux. Il inhibe la croissance de bactéries de tout type. Il ne s'agit pas d'un traitement superficiel. Il se trouve à 100% dans la totalité du produit. Il n'entraîne aucune altération des propriétés physico-mécaniques du système élévateur des bras médicaux. Des simulations sur 30 ans montrent que 100 % des propriétés anti-bactériennes sont maintenues. Tous les bras articulés médicaux intègrent du Microban. Microban est leader mondial de solutions anti-bactériennes. Il est appliqué avec succès, depuis déjà plus de 35 ans, dans de multiples produits utilisés dans les secteurs hospitalier, de la construction et de l'alimentation.



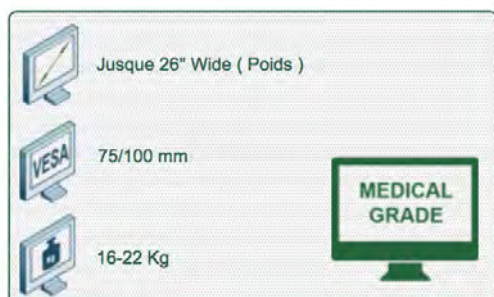
Compatibilité écran: 26" Wide (Poids)
Poids Supporté: 13-18 Kg
Norme VESA: 75 / 100 mm


Bras Médical PH ajustable en hauteur de 300 + 240 mm, Montage sur Pole Fixe 25 mm

Ce Bras MédicalPH Horizontal de 300 + 240 mm avec ajustement de la hauteur par vérin à gaz permet de fixer, d'orienter et ajuster parfaitement l'écran LCD. Il est recouvert d'un agent anti-microbien offrant une hygiène et un nettoyage dans les moindres détails. Son design moderne a été spécialement conçu pour les environnements du secteur de la santé.

Ces caractéristiques techniques:

- * Passage de câble intégré
- * Liaison équipotentielle
- * Fixation sur pole fixe de 25 mm, bague de fixation incluse.
- * Ce bras médical vient simplement se fixer sur un pole dont le diamètre est de 25 mm et ensuite s'ajuster à la hauteur voulue et fixé.
Il possède un bouton d'arrêt de sécurité de l'ajustement en hauteur, ce qui permet au bras de rester dans la position choisie.
- * Installation spécifique au position haute (PH)
- * La tête de ce bras est conforme à la norme de montage des écrans: VESA MIS-D 75 mm et 100 mm.
- * Compatible avec des écrans dont le poids n'excède pas 16-22 Kg.
- * Stabilité écran tactile.
- * Inclinaison de l'écran: 50° vers le bas et 100° vers le haut
- * Rotation de l'écran: 110° à droite, 110° à gauche.
- * Rotation du bras: 105° à droite, 105° à gauche.
- * Ajustement en hauteur: 45° vers le bas, 45° vers le haut
- * Longueur totale 806 mm
- * Compatible avec les terminaux multimédia (TMM)
- * Couleur RAL 7024 (Gris graphite) et Blanc
- * Tous nos bras médicaux sont en conformité :
CE, ROHS, Medical Grade, Regulations MDD 93/42 ECC.
- * Garantie: 5 ans



 N'hésitez pas de nous contacter si vous avez des questions au sujet de ce produit.

 Garantie: 5 ans

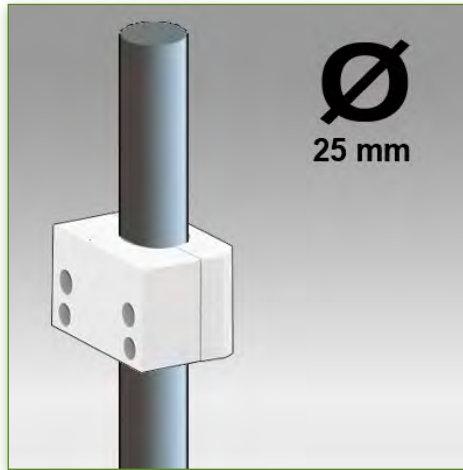
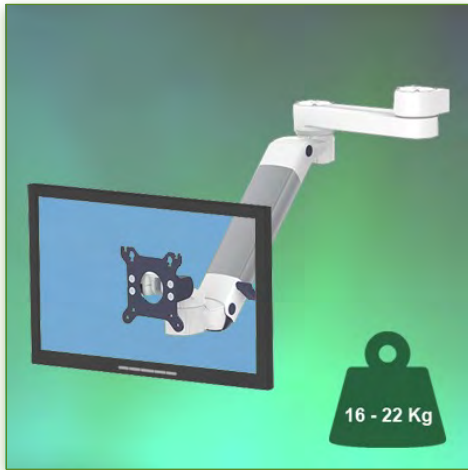
 000.998.114-5

 Gris Graphite et Blanc

 - Sur mesure

 - En fonction des éléments

 998.114-5



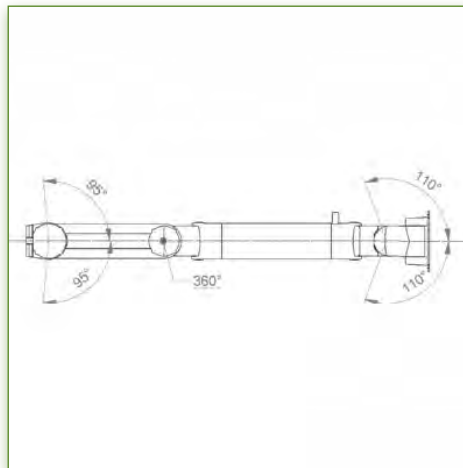
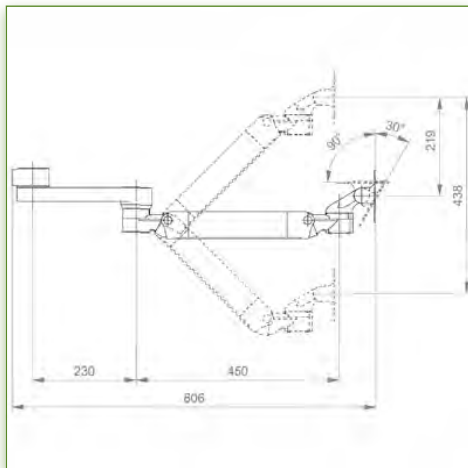
Compatibilité écran: 26" Wide (Poids)
 Poids Supporté: 13-18 Kg
 Norme VESA: 75 / 100 mm



Medical Grade



N'hésitez pas de nous contacter si vous avez des questions au sujet de ce produit.



Garantie: 5 ans



000.998.114-5



Gris Graphite et Blanc



- Sur mesure



- En fonction des éléments

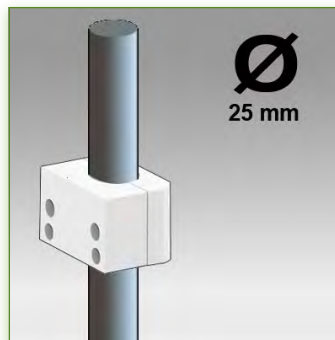
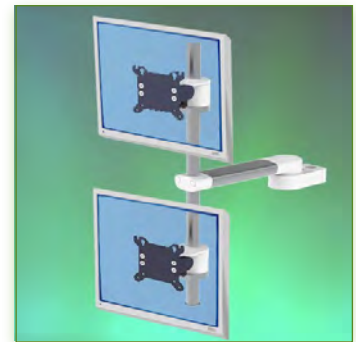
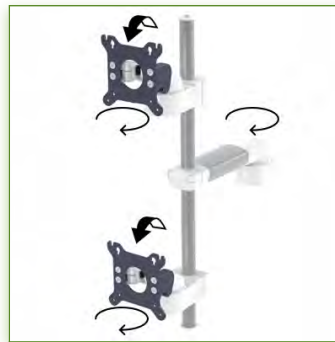
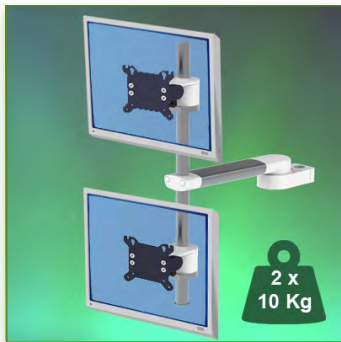


998.114-5



Propriétés Anti-bactériennes:

Les bras médicaux informatiques sont désormais conçus avec la protection antibactérienne Microban, un traitement révolutionnaire qui garantit une hygiène optimale. Les bras médicaux informatiques intègrent du Microban et d'autre agent anti bactérien dans tous les produits médicaux. Il inhibe la croissance de bactéries de tout type. Il ne s'agit pas d'un traitement superficiel. Il se trouve à 100% dans la totalité du produit. Il n'entraîne aucune altération des propriétés physico-mécaniques du système élévateur des bras médicaux. Des simulations sur 30 ans montrent que 100 % des propriétés anti-bactériennes sont maintenues. Tous les bras articulés médicaux intègrent du Microban. Microban est leader mondial de solutions anti-bactériennes. Il est appliqué avec succès, depuis déjà plus de 35 ans, dans de multiples produits utilisés dans les secteurs hospitalier, de la construction et de l'alimentation.



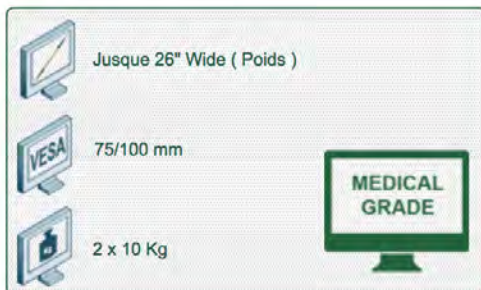
Compatibilité écran: 26" Wide (Poids)
 Poids Supporté: 2 x 10 Kg
 Norme VESA: 75 / 100 mm

Bras Médical Horizontal 240 mm équipé d'un pole pour deux écrans
Montage sur Pole Fixe 25 mm

Ce Bras Médical Horizontal de 240 mm équipé d'un pole permet de fixer, d'orienter et ajuster parfaitement deux écrans LCD. Il est recouvert d'un agent anti-microbien offrant une hygiène et un nettoyage dans les moindres détails. Son design moderne à été spécialement conçu pour les environnements du secteur de la santé.

Ces caractéristiques techniques:

- * Passage de câble intégré
- * Fixation sur pole fixe de 25 mm, bague de fixation incluse.
- * Ce bras médical vient simplement se fixer sur un pole dont le diamètre est de 25 mm et ensuite s'ajuster à la hauteur voulue et fixé.
- * Les rotules sont conformes à la norme de montage des écrans: VESA MIS-D 75 mm et 100 mm.
- * Compatible avec des écrans dont le poids n'excède pas 10 Kg soit 20 Kg au total.
- * Stabilité écran tactile.
- * Inclinaison de l'écran: 20° vers le bas et 20° vers le haut
- * Rotation de l'écran: 45° à droite, 45° à gauche.
- * Rotation du bras: 45° à droite, 45° à gauche.
- * Longueur totale 387 mm
- * Compatible avec les terminaux multimédia (TMM)
- * Couleur RAL 7024 (Gris graphite) et Blanc
- * Tous nos bras médicaux sont en conformités : CE, ROHS, Medical Grade, Regulations MDD 93/42 ECC.
- * Garantie: 5 ans



N'hésitez pas de nous contacter si vous avez des questions au sujet de ce produit.

Garantie: 5 ans

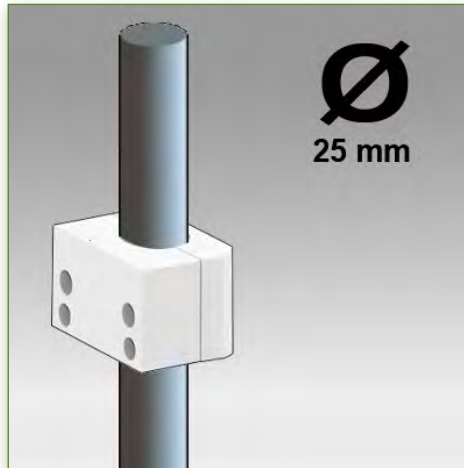
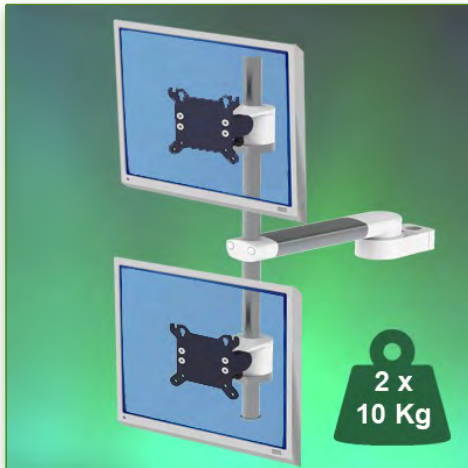
000.998.843

Gris Graphite et Blanc

- Sur mesure

- En fonction des éléments

998.843



Compatibilité écran: 26" Wide (Poids)
Poids Supporté: 2 x 10 Kg
Norme VESA: 75 / 100 mm



Medical Grade



N'hésitez pas de nous contacter si vous avez des questions au sujet de ce produit.



Garantie: 5 ans



000.998.843



Gris Graphite et Blanc



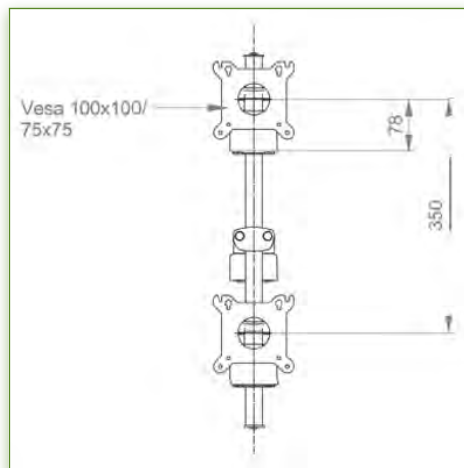
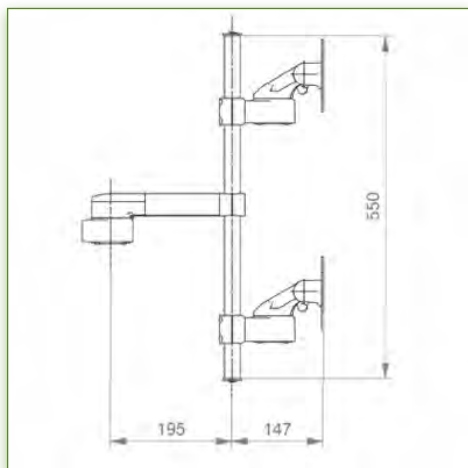
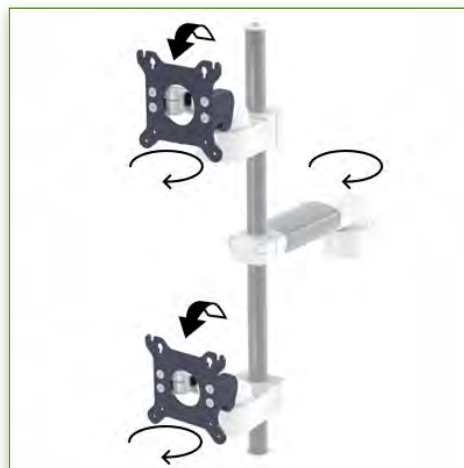
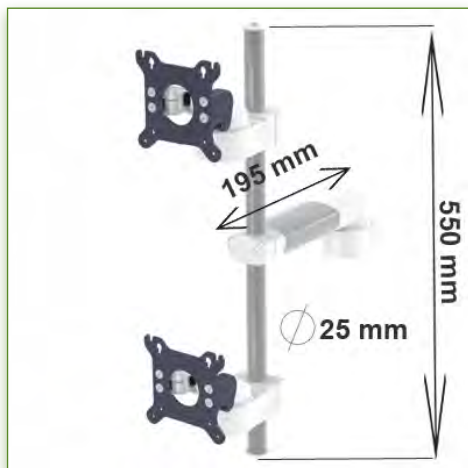
- Sur mesure



- En fonction des éléments

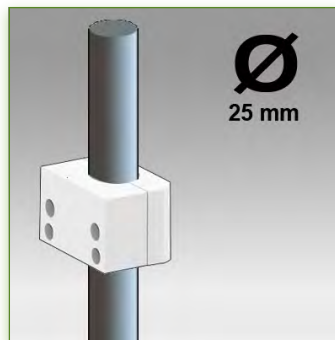


998.843

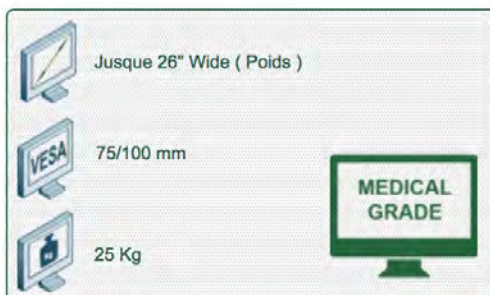


Propriétés Anti-bactériennes:

Les bras médicaux informatiques sont désormais conçus avec la protection antibactérienne Microban, un traitement révolutionnaire qui garantit une hygiène optimale. Les bras médicaux informatiques intègrent du Microban et d'autre agent anti bactérien dans tous les produits médicaux. Il inhibe la croissance de bactéries de tout type. Il ne s'agit pas d'un traitement superficiel. Il se trouve à 100% dans la totalité du produit. Il n'entraîne aucune altération des propriétés physico-mécaniques du système élévateur des bras médicaux. Des simulations sur 30 ans montrent que 100 % des propriétés anti-bactériennes sont maintenues. Tous les bras articulés médicaux intègrent du Microban. Microban est leader mondial de solutions anti-bactériennes. Il est appliqué avec succès, depuis déjà plus de 35 ans, dans de multiples produits utilisés dans les secteurs hospitalier, de la construction et de l'alimentation.



Compatibilité écran: 26" Wide (Poids)
Poids Supporté: 25 Kg
Norme VESA: 75 / 100 mm



N'hésitez pas de nous contacter si vous avez des questions au sujet de ce produit.

Garantie: 5 ans

000.998.845

Gris Graphite et Blanc

- Sur mesure

- En fonction des éléments

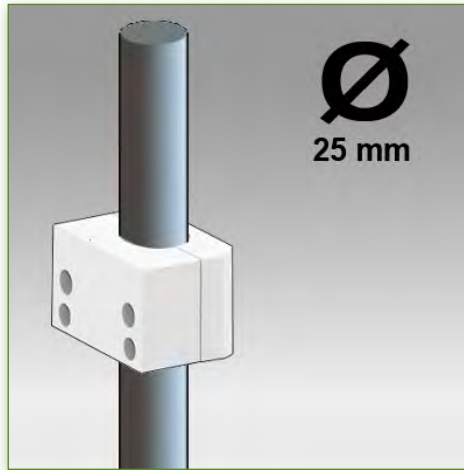
998.845

Bras Stand Pivotant Horizontal de 306 mm équipé d'un pied inclinable de 10° à 15° Montage sur Pole Fixe 25 mm

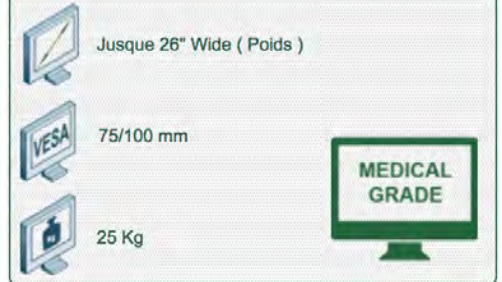
Ce Bras Stand Pivotant Horizontal de 278 mm permet de fixer, d'orienter et ajuster parfaitement l'écran LCD. Il est recouvert d'un agent anti-microbien offrant une hygiène et un nettoyage dans les moindres détails. Son design moderne a été spécialement conçu pour les environnements du secteur de la santé.

Ces caractéristiques techniques:

- * Passage de câble intégré
- * Fixation sur pole fixe de 25 mm, bague de fixation incluse.
- * Ce bras médical vient simplement se fixer sur un pole dont le diamètre est de 25 mm et ensuite s'ajuster à la hauteur voulue et fixé.
Il ne possède pas d'ajustement en hauteur mais permet de pivoter sur lui même.
- * La tête de ce bras est conforme à la norme de montage des écrans: VESA MIS-D 75 mm et 100 mm.
- * Compatible avec des écrans dont le poids n'excède pas 25 Kg.
- * Stabilité écran tactile.
- * Longueur totale 333 mm
- * Hauteur du stand écran: 315 mm non incliné, 295 mm incliné
- * Rotation du stand: 210°
- * Rotation du bras: 210°
- * Compatible avec les terminaux multimédia (TMM)
- * Couleur RAL 7024 (Gris graphite) et Blanc
- * Tous nos bras médicaux sont en conformités :
CE, ROHS, Medical Grade, Regulations MDD 93/42 ECC.
- * Garantie: 5 ans



Compatibilité écran: 26" Wide (Poids)
 Poids Supporté: 25 Kg
 Norme VESA: 75 / 100 mm



Medical Grade



N'hésitez pas de nous contacter si vous avez des questions au sujet de ce produit.



Garantie: 5 ans



000.998.845



Gris Graphite et Blanc



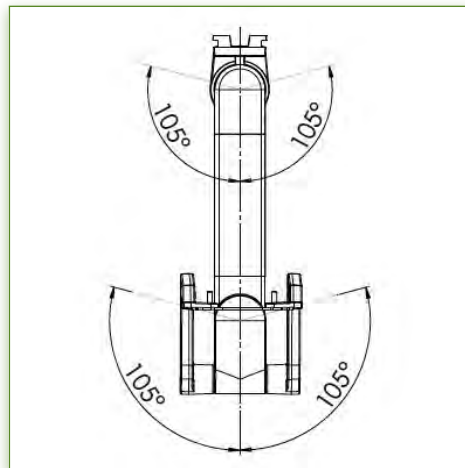
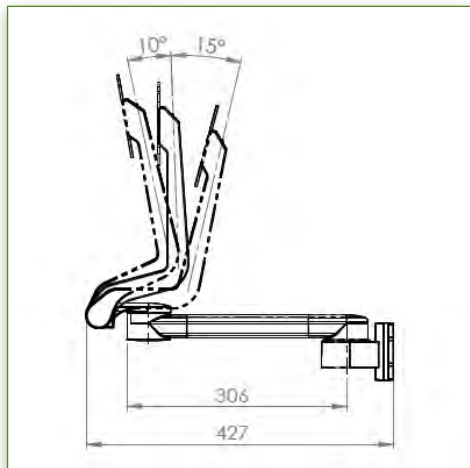
- Sur mesure



- En fonction des éléments

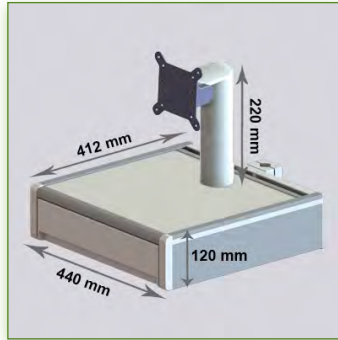
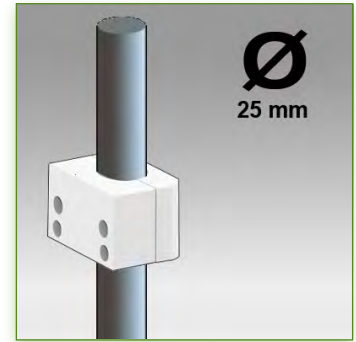
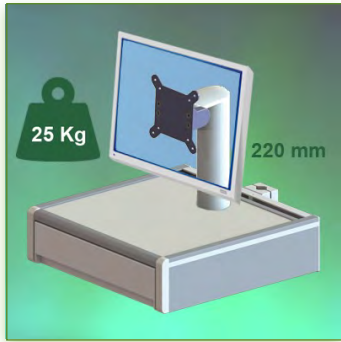


998.845



Propriétés Anti-bactériennes:

Les bras médicaux informatiques sont désormais conçus avec la protection antibactérienne Microban, un traitement révolutionnaire qui garantit une hygiène optimale. Les bras médicaux informatiques intègrent du Microban et d'autre agent anti bactérien dans tous les produits médicaux. Il inhibe la croissance de bactéries de tout type. Il ne s'agit pas d'un traitement superficiel. Il se trouve à 100% dans la totalité du produit. Il n'entraîne aucune altération des propriétés physico-mécaniques du système élévateur des bras médicaux. Des simulations sur 30 ans montrent que 100 % des propriétés anti-bactériennes sont maintenues. Tous les bras articulés médicaux intègrent du Microban. Microban est leader mondial de solutions anti-bactériennes. Il est appliqué avec succès, depuis déjà plus de 35 ans, dans de multiples produits utilisés dans les secteurs hospitalier, de la construction et de l'alimentation.



Compatibilité écran: 26" Wide (Poids)
 Poids Supporté: 25 Kg
 Norme VESA: 75 / 100 mm
 Hauteur du bras: 220 mm



N'hésitez pas de nous contacter si vous avez des questions au sujet de ce produit.

Garantie: 5 ans

000.998.858

Gris Graphite et Blanc

- Sur mesure

- En fonction des éléments

998.858

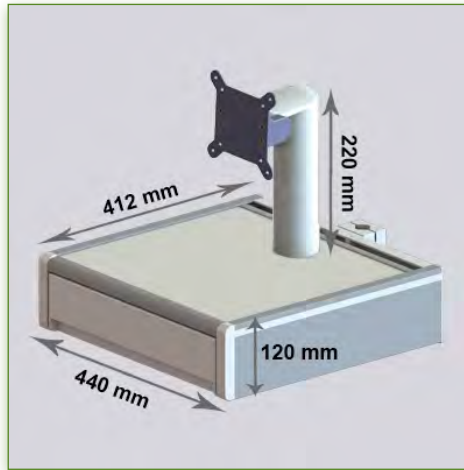
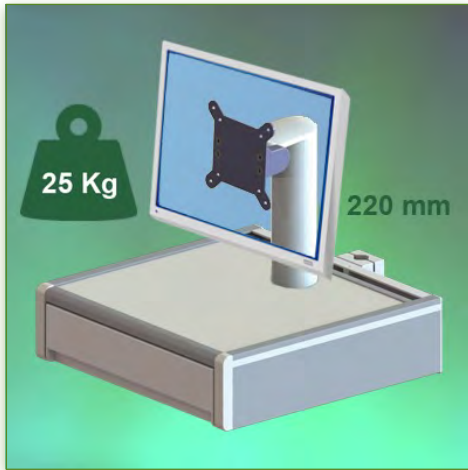
Console Médicale pour écran hauteur 220 mm Montage sur Pole Fixe 25 mm

Cette console écran permet de fixer, d'orienter et ajuster parfaitement un écran LCD et procure une espace de rangement complémentaire avec un tiroir. Elle est recouverte d'un agent anti-microbien offrant une hygiène et un nettoyage dans les moindres détails. Son design moderne à été spécialement conçu pour les environnements du secteur de la santé.

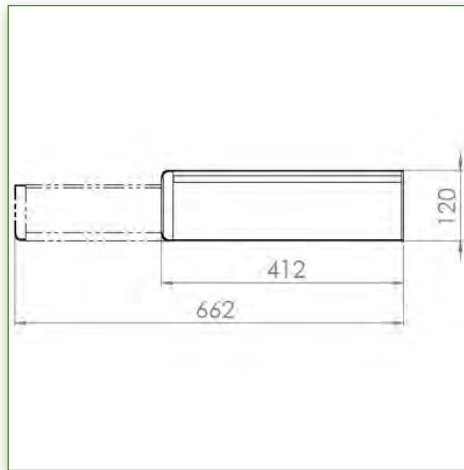
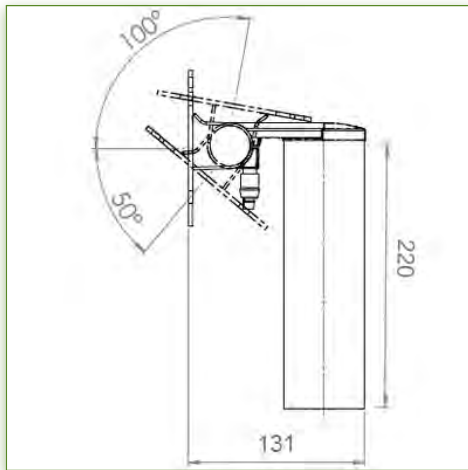
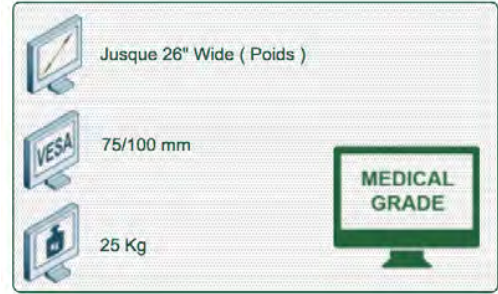
Ces caractéristiques techniques:

- * Passage de câble intégré
- * Fixation sur pole fixe de 25 mm, bague de fixation incluse.
- * Cette console médicale vient simplement se fixer sur un pole dont le diamètre est de 25 mm et ensuite s'ajuster à la hauteur voulue et fixé.
- * Poids Supporté par la console: 25 Kg
- * Bras Tube avec rotule d'inclinaison pour l'écran d'une hauteur de 220 mm (50° vers le bas / 100° vers le haut)
- * La tête de ce bras est conforme à la norme de montage des écrans: VESA MIS-D 75 mm et 100 mm.
- * Tiroir coulissant aux dimensions internes de: 364 x 400 mm
- * Compatible avec les terminaux multimédia (TMM)
- * Couleur RAL 7024 (Gris graphite) et Blanc
- * Tous nos bras médicaux sont en conformités : CE, ROHS, Medical Grade, Regulations MDD 93/42 ECC.
- * Garantie: 5 ans

A Noter: Cette Console peut être également installé sur l'une de nos colonnes ou chariots médicaux

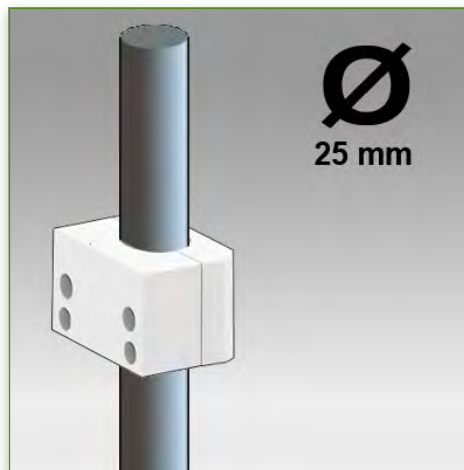
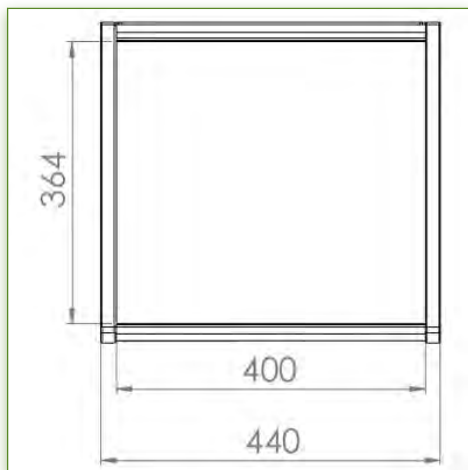


Compatibilité écran: 26" Wide (Poids)
 Poids Supporté: 25 Kg
 Norme VESA: 75 / 100 mm
 Hauteur du bras: 220 mm



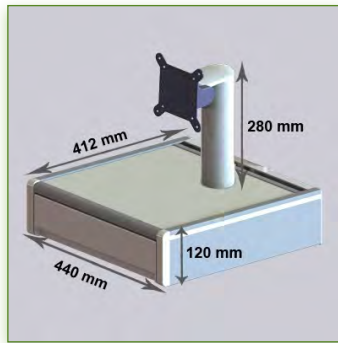
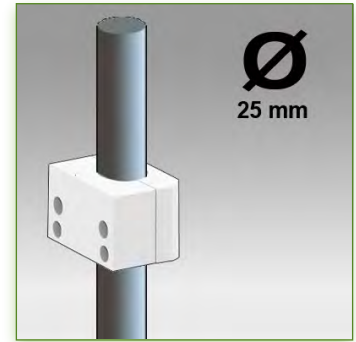
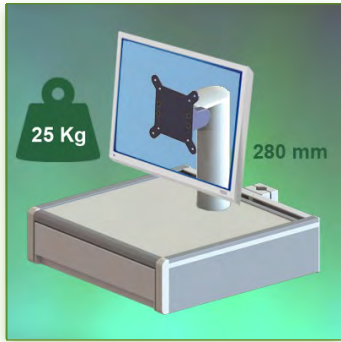
N'hésitez pas de nous contacter si vous avez des questions au sujet de ce produit.

- Garantie: 5 ans
- 000.998.858
- Gris Graphite et Blanc
- Sur mesure
- En fonction des éléments
- 998.858

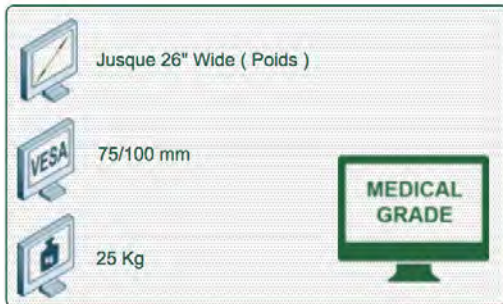


Propriétés Anti-bactériennes:

Les bras médicaux informatiques sont désormais conçus avec la protection antibactérienne Microban, un traitement révolutionnaire qui garantit une hygiène optimale. Les bras médicaux informatiques intègrent du Microban et d'autre agent anti bactérien dans tous les produits médicaux. Il inhibe la croissance de bactéries de tout type. Il ne s'agit pas d'un traitement superficiel. Il se trouve à 100% dans la totalité du produit. Il n'entraîne aucune altération des propriétés physico-mécaniques du système élévateur des bras médicaux. Des simulations sur 30 ans montrent que 100 % des propriétés anti-bactériennes sont maintenues. Tous les bras articulés médicaux intègrent du Microban. Microban est leader mondial de solutions anti-bactériennes. Il est appliqué avec succès, depuis déjà plus de 35 ans, dans de multiples produits utilisés dans les secteurs hospitalier, de la construction et de l'alimentation.



Compatibilité écran: 26" Wide (Poids)
Poids Supporté: 25 Kg
Norme VESA: 75 / 100 mm
Hauteur du bras: 280 mm



N'hésitez pas de nous contacter si vous avez des questions au sujet de ce produit.

Garantie: 5 ans

000.998.859

Gris Graphite et Blanc

- Sur mesure

- En fonction des éléments

998.859

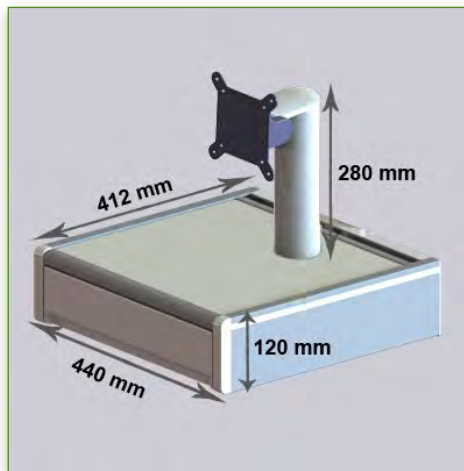
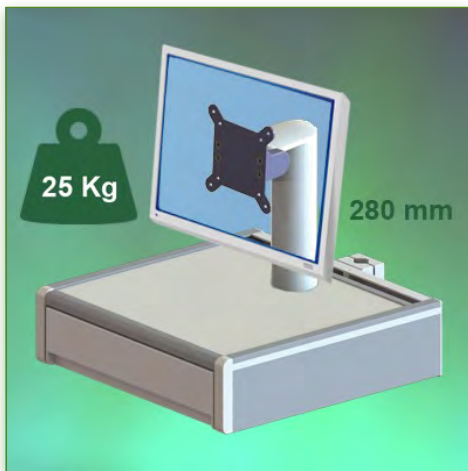
Console Médicale pour écran hauteur 280 mm Montage sur Pole Fixe 25 mm

Cette console écran permet de fixer, d'orienter et ajuster parfaitement un écran LCD et procure une espace de rangement complémentaire avec un tiroir. Elle est recouverte d'un agent anti-microbien offrant une hygiène et un nettoyage dans les moindres détails. Son design moderne à été spécialement conçu pour les environnements du secteur de la santé.

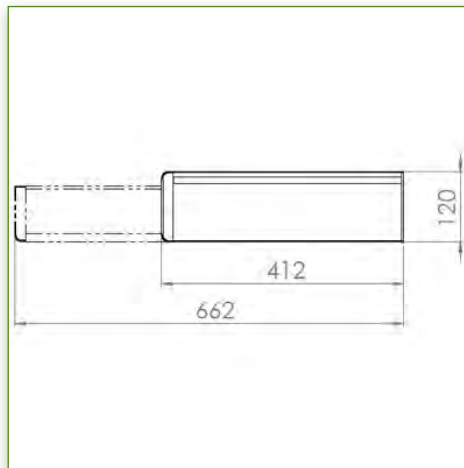
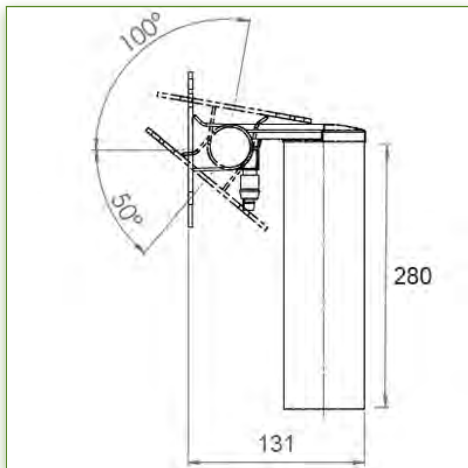
Ces caractéristiques techniques:

- * Passage de câble intégré
- * Fixation sur pole fixe de 25 mm, bague de fixation incluse.
- * Cette console médicale vient simplement se fixer sur un pole dont le diamètre est de 25 mm et ensuite s'ajuster à la hauteur voulue et fixé.
- * Poids Supporté par la console: 25 Kg
- * Bras Tube avec rotule d'inclinaison pour l'écran d'une hauteur de 220 mm (50° vers le bas / 100° vers le haut)
- * La tête de ce bras est conforme à la norme de montage des écrans: VESA MIS-D 75 mm et 100 mm.
- * Tiroir coulissant aux dimensions internes de: 364 x 400 mm
- * Compatible avec les terminaux multimédia (TMM)
- * Couleur RAL 7024 (Gris graphite) et Blanc
- * Tous nos bras médicaux sont en conformités : CE, ROHS, Medical Grade, Regulations MDD 93/42 ECC.
- * Garantie: 5 ans

A Noter: Cette Console peut être également installé sur l'une de nos colonnes ou chariots médicaux



Compatibilité écran: 26" Wide (Poids)
 Poids Supporté: 25 Kg
 Norme VESA: 75 / 100 mm
 Hauteur du bras: 280 mm



Medical Grade



N'hésitez pas de nous contacter si vous avez des questions au sujet de ce produit.



Garantie: 5 ans



000.998.859



Gris Graphite et Blanc



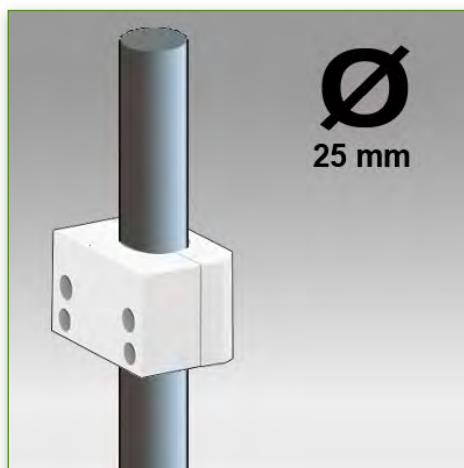
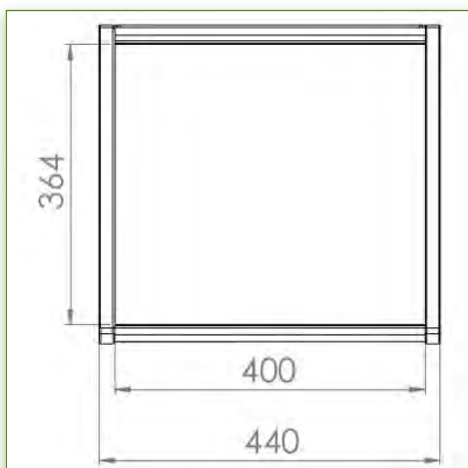
- Sur mesure



- En fonction des éléments

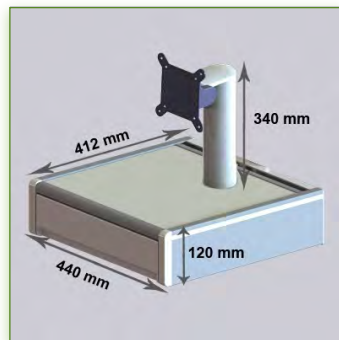
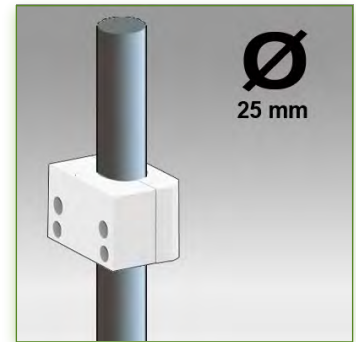
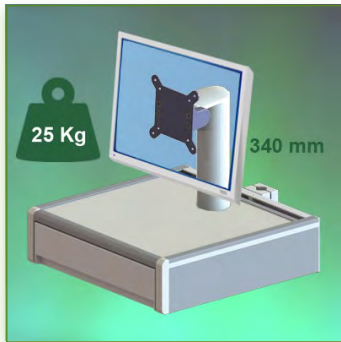


998.859




Propriétés Anti-bactériennes:

Les bras médicaux informatiques sont désormais conçus avec la protection antibactérienne Microban, un traitement révolutionnaire qui garantit une hygiène optimale. Les bras médicaux informatiques intègrent du Microban et d'autre agent anti bactérien dans tous les produits médicaux. Il inhibe la croissance de bactéries de tout type. Il ne s'agit pas d'un traitement superficiel. Il se trouve à 100% dans la totalité du produit. Il n'entraîne aucune altération des propriétés physico-mécaniques du système élévateur des bras médicaux. Des simulations sur 30 ans montrent que 100 % des propriétés anti-bactériennes sont maintenues. Tous les bras articulés médicaux intègrent du Microban. Microban est leader mondial de solutions anti-bactériennes. Il est appliqué avec succès, depuis déjà plus de 35 ans, dans de multiples produits utilisés dans les secteurs hospitalier, de la construction et de l'alimentation.



Compatibilité écran: 26" Wide (Poids)
Poids Supporté: 25 Kg
Norme VESA: 75 / 100 mm
Hauteur du bras: 340 mm



 N'hésitez pas de nous contacter si vous avez des questions au sujet de ce produit.

 Garantie: 5 ans

 000.998.860

 Gris Graphite et Blanc

 - Sur mesure

 - En fonction des éléments

 998.860

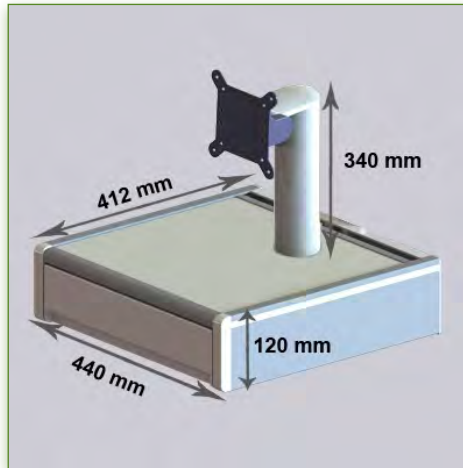
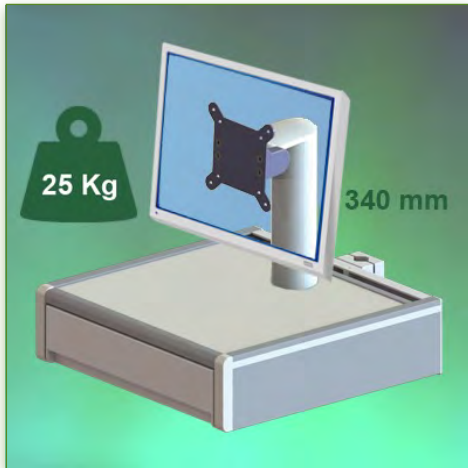
Console Médicale pour écran hauteur 340 mm Montage sur Pole Fixe 25 mm

Cette console écran permet de fixer, d'orienter et ajuster parfaitement un écran LCD et procure une espace de rangement complémentaire avec un tiroir. Elle est recouverte d'un agent anti-microbien offrant une hygiène et un nettoyage dans les moindres détails. Son design moderne à été spécialement conçu pour les environnements du secteur de la santé.

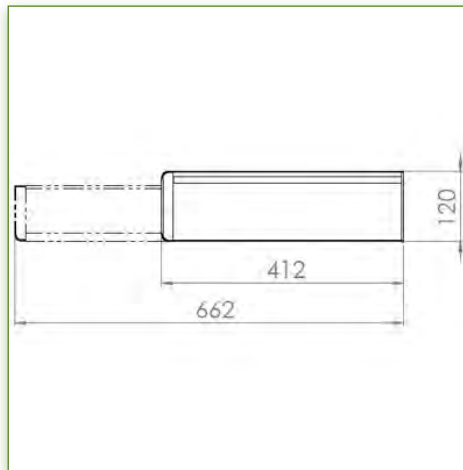
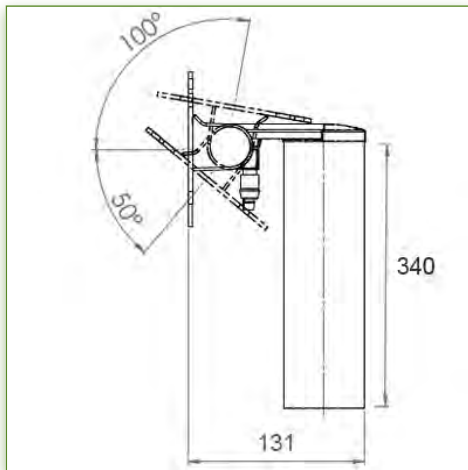
Ces caractéristiques techniques:

- * Passage de câble intégré
- * Fixation sur pole fixe de 25 mm, bague de fixation incluse.
- * Cette console médicale vient simplement se fixer sur un pole dont le diamètre est de 25 mm et ensuite s'ajuster à la hauteur voulue et fixé.
- * Poids Supporté par la console: 25 Kg
- * Bras Tube avec rotule d'inclinaison pour l'écran d'une hauteur de 220 mm (50° vers le bas / 100° vers le haut)
- * La tête de ce bras est conforme à la norme de montage des écrans: VESA MIS-D 75 mm et 100 mm.
- * Tiroir coulissant aux dimensions internes de: 364 x 400 mm
- * Compatible avec les terminaux multimédia (TMM)
- * Couleur RAL 7024 (Gris graphite) et Blanc
- * Tous nos bras médicaux sont en conformités : CE, ROHS, Medical Grade, Regulations MDD 93/42 ECC.
- * Garantie: 5 ans

A Noter: Cette Console peut être également installé sur l'une de nos colonnes ou chariots médicaux



Compatibilité écran: 26" Wide (Poids)
 Poids Supporté: 25 Kg
 Norme VESA: 75 / 100 mm
 Hauteur du bras: 340 mm



Medical Grade

N'hésitez pas de nous contacter si vous avez des questions au sujet de ce produit.

Garantie: 5 ans

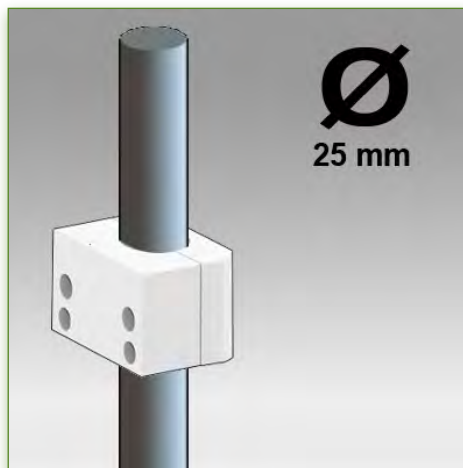
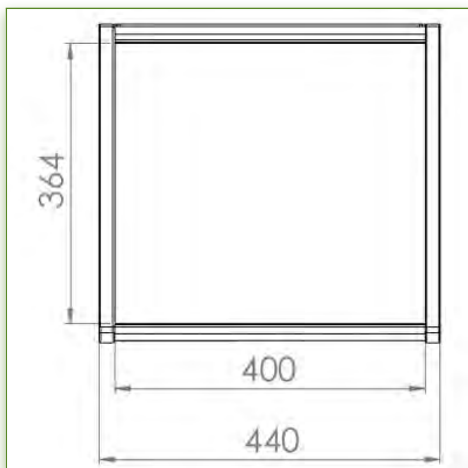
000.998.860

Gris Graphite et Blanc

- Sur mesure

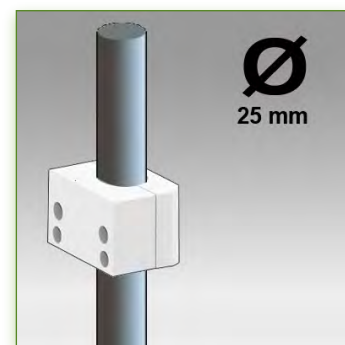
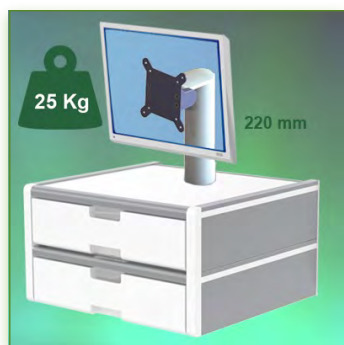
- En fonction des éléments

998.860

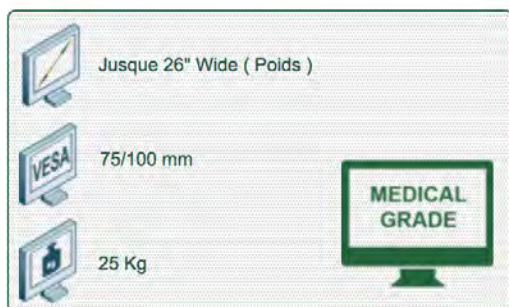


Propriétés Anti-bactériennes:

Les bras médicaux informatiques sont désormais conçus avec la protection antibactérienne Microban, un traitement révolutionnaire qui garantit une hygiène optimale. Les bras médicaux informatiques intègrent du Microban et d'autre agent anti bactérien dans tous les produits médicaux. Il inhibe la croissance de bactéries de tout type. Il ne s'agit pas d'un traitement superficiel. Il se trouve à 100% dans la totalité du produit. Il n'entraîne aucune altération des propriétés physico-mécaniques du système élévateur des bras médicaux. Des simulations sur 30 ans montrent que 100 % des propriétés anti-bactériennes sont maintenues. Tous les bras articulés médicaux intègrent du Microban. Microban est leader mondial de solutions anti-bactériennes. Il est appliqué avec succès, depuis déjà plus de 35 ans, dans de multiples produits utilisés dans les secteurs hospitalier, de la construction et de l'alimentation.



Compatibilité écran: 26" Wide (Poids)
Poids Supporté: 25 Kg
Norme VESA: 75 / 100 mm
Hauteur du bras: 220 mm




Console Médicale pour écran 2 tiroirs hauteur 220 mm Montage sur Pole Fixe 25 mm

Cette console écran permet de fixer, d'orienter et ajuster parfaitement un écran LCD et procure une espace de rangement complémentaire avec deux tiroirs. Elle est recouverte d'un agent anti-microbien offrant une hygiène et un nettoyage dans les moindres détails. Son design moderne à été spécialement conçu pour les environnements du secteur de la santé.

Ces caractéristiques techniques:

- * Passage de câble intégré
- * Fixation sur pole fixe de 25 mm, bague de fixation incluse.
- * Cette console médicale vient simplement se fixer sur un pole dont le diamètre est de 25 mm et ensuite s'ajuster à la hauteur voulue et fixé.
- * Poids Supporté par la console: 25 Kg
- * Bras Tube avec rotule d'inclinaison pour l'écran d'une hauteur de 220 mm (50° vers le bas / 100° vers le haut)
- * La tête de ce bras est conforme à la norme de montage des écrans: VESA MIS-D 75 mm et 100 mm.
- * 2 Tiroirs coulissants aux dimensions internes de: 364 x 400 mm
- * Compatible avec les terminaux multimédia (TMM)
- * Couleur RAL 7024 (Gris graphite) et Blanc
- * Tous nos bras médicaux sont en conformités : CE, ROHS, Medical Grade, Regulations MDD 93/42 ECC.
- * Garantie: 5 ans

A Noter: Cette Console peut être également installé sur l'une de nos colonnes ou chariots médicaux

 N'hésitez pas de nous contacter si vous avez des questions au sujet de ce produit.

 Garantie: 5 ans

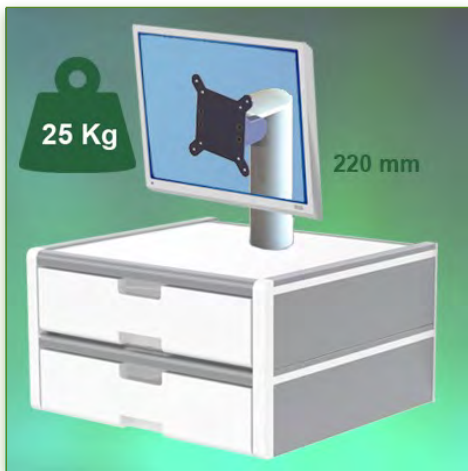
 000.998.861

 Gris Graphite et Blanc

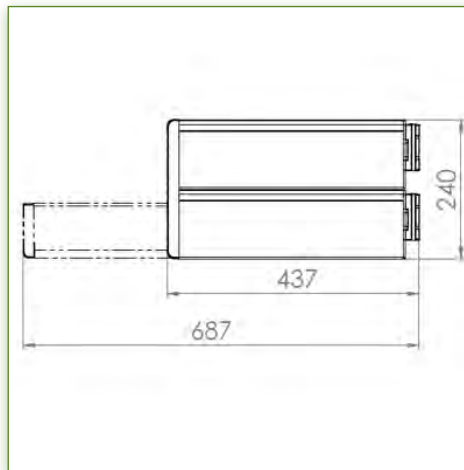
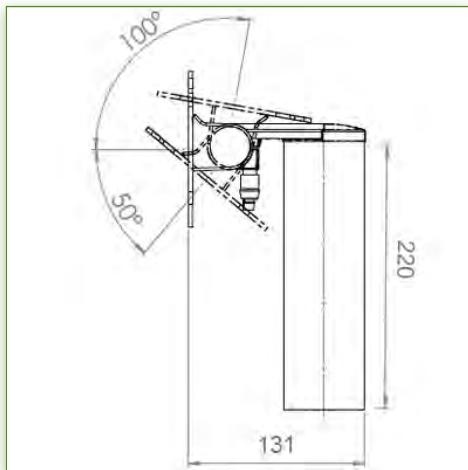
 - Sur mesure

 - En fonction des éléments

 998.861



Compatibilité écran: 26" Wide (Poids)
 Poids Supporté: 25 Kg
 Norme VESA: 75 / 100 mm
 Hauteur du bras: 220 mm



Medical Grade

N'hésitez pas de nous contacter si vous avez des questions au sujet de ce produit.

Garantie: 5 ans

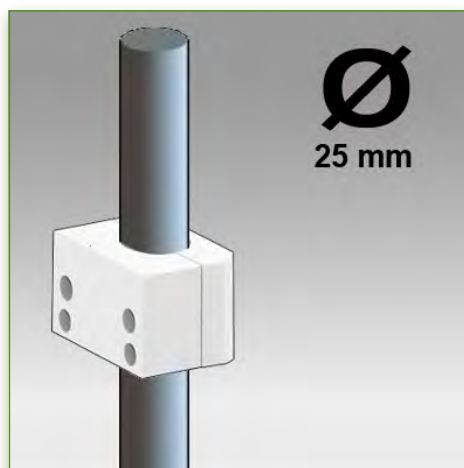
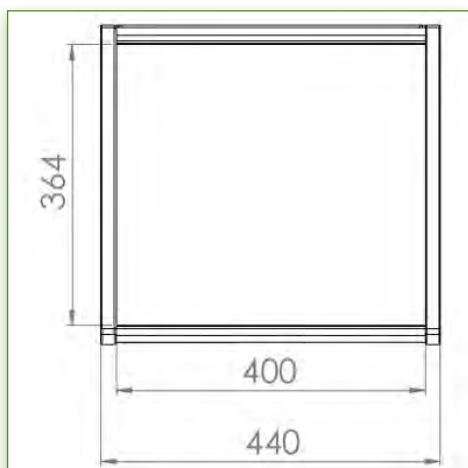
000.998.861

Gris Graphite et Blanc

- Sur mesure

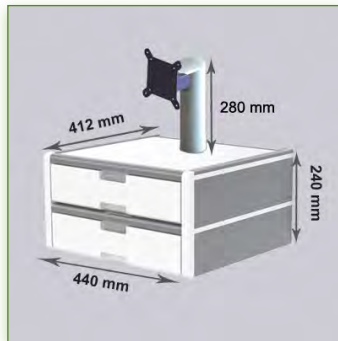
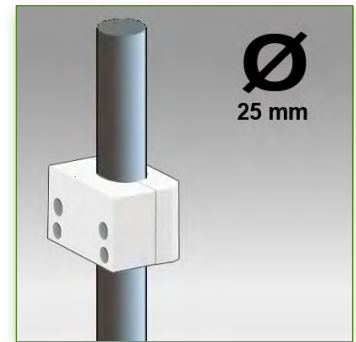
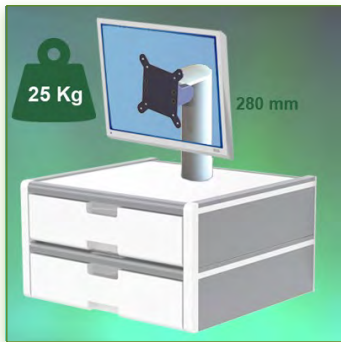
- En fonction des éléments

998.861



Propriétés Anti-bactériennes:

Les bras médicaux informatiques sont désormais conçus avec la protection antibactérienne Microban, un traitement révolutionnaire qui garantit une hygiène optimale. Les bras médicaux informatiques intègrent du Microban et d'autre agent anti bactérien dans tous les produits médicaux. Il inhibe la croissance de bactéries de tout type. Il ne s'agit pas d'un traitement superficiel. Il se trouve à 100% dans la totalité du produit. Il n'entraîne aucune altération des propriétés physico-mécaniques du système élévateur des bras médicaux. Des simulations sur 30 ans montrent que 100 % des propriétés anti-bactériennes sont maintenues. Tous les bras articulés médicaux intègrent du Microban. Microban est leader mondial de solutions anti-bactériennes. Il est appliqué avec succès, depuis déjà plus de 35 ans, dans de multiples produits utilisés dans les secteurs hospitalier, de la construction et de l'alimentation.



Compatibilité écran: 26" Wide (Poids)
 Poids Supporté: 25 Kg
 Norme VESA: 75 / 100 mm
 Hauteur du bras: 280 mm



N'hésitez pas de nous contacter si vous avez des questions au sujet de ce produit.

Garantie: 5 ans

000.998.862

Gris Graphite et Blanc

- Sur mesure

- En fonction des éléments

998.862

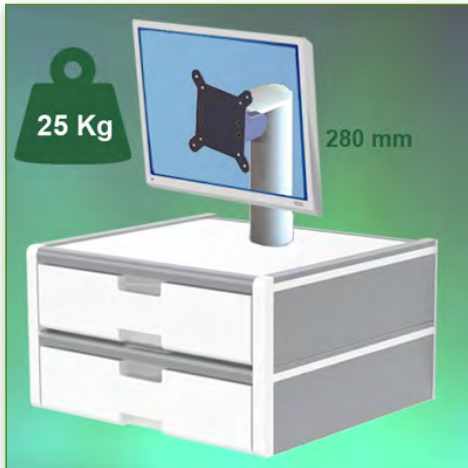
Console Médicale pour écran 2 tiroirs hauteur 280 mm Montage sur Pole Fixe 25 mm

Cette console écran permet de fixer, d'orienter et ajuster parfaitement un écran LCD et procure une espace de rangement complémentaire avec deux tiroirs. Elle est recouverte d'un agent anti-microbien offrant une hygiène et un nettoyage dans les moindres détails. Son design moderne à été spécialement conçu pour les environnements du secteur de la santé.

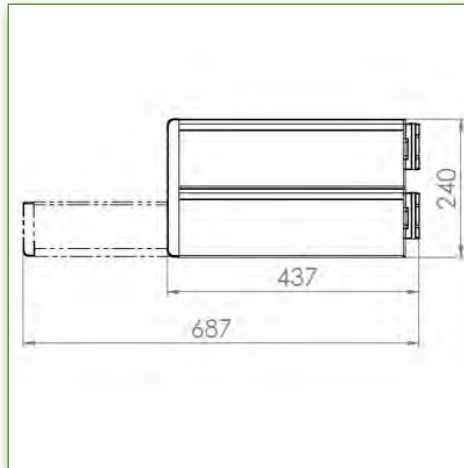
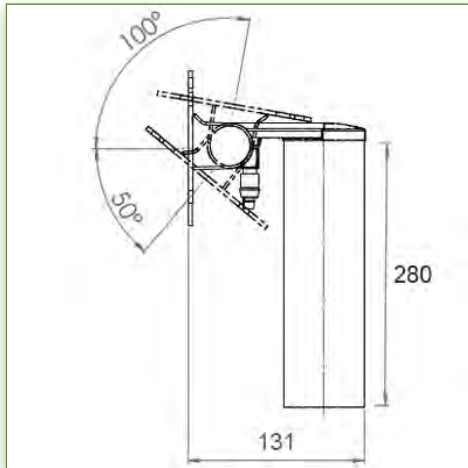
Ces caractéristiques techniques:

- * Passage de câble intégré
- * Fixation sur pole fixe de 25 mm, bague de fixation incluse.
- * Cette console médicale vient simplement se fixer sur un pole dont le diamètre est de 25 mm et ensuite s'ajuster à la hauteur voulue et fixé.
- * Poids Supporté par la console: 25 Kg
- * Bras Tube avec rotule d'inclinaison pour l'écran d'une hauteur de 220 mm (50° vers le bas / 100° vers le haut)
- * La tête de ce bras est conforme à la norme de montage des écrans: VESA MIS-D 75 mm et 100 mm.
- * 2 Tiroirs coulissants aux dimensions internes de: 364 x 400 mm
- * Compatible avec les terminaux multimédia (TMM)
- * Couleur RAL 7024 (Gris graphite) et Blanc
- * Tous nos bras médicaux sont en conformités : CE, ROHS, Medical Grade, Regulations MDD 93/42 ECC.
- * Garantie: 5 ans

A Noter: Cette Console peut être également installé sur l'une de nos colonnes ou chariots médicaux



Compatibilité écran: 26" Wide (Poids)
 Poids Supporté: 25 Kg
 Norme VESA: 75 / 100 mm
 Hauteur du bras: 280 mm



Medical Grade



N'hésitez pas de nous contacter si vous avez des questions au sujet de ce produit.



Garantie: 5 ans



000.998.862



Gris Graphite et Blanc



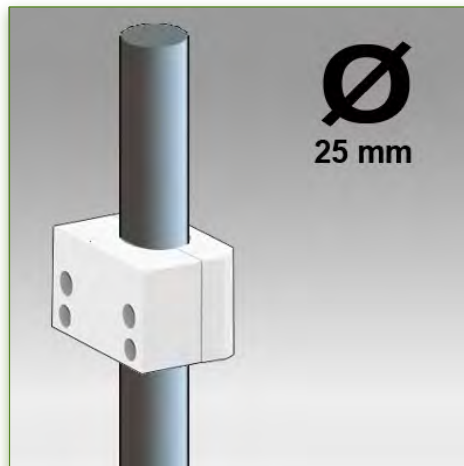
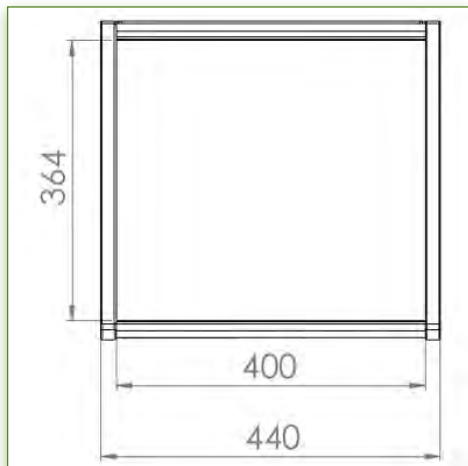
- Sur mesure



- En fonction des éléments

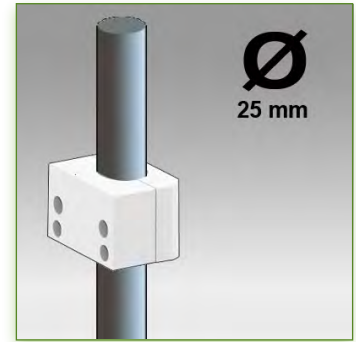
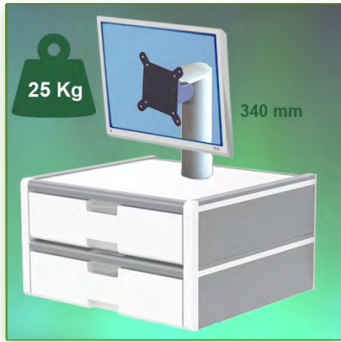


998.862

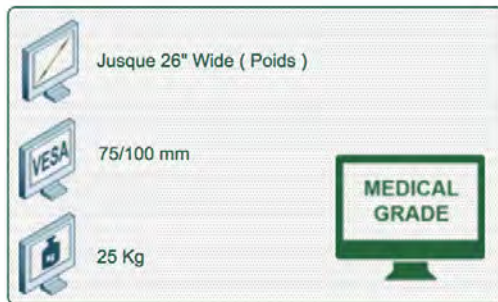


Propriétés Anti-bactériennes:

Les bras médicaux informatiques sont désormais conçus avec la protection antibactérienne Microban, un traitement révolutionnaire qui garantit une hygiène optimale. Les bras médicaux informatiques intègrent du Microban et d'autre agent anti bactérien dans tous les produits médicaux. Il inhibe la croissance de bactéries de tout type. Il ne s'agit pas d'un traitement superficiel. Il se trouve à 100% dans la totalité du produit. Il n'entraîne aucune altération des propriétés physico-mécaniques du système élévateur des bras médicaux. Des simulations sur 30 ans montrent que 100 % des propriétés anti-bactériennes sont maintenues. Tous les bras articulés médicaux intègrent du Microban. Microban est leader mondial de solutions anti-bactériennes. Il est appliqué avec succès, depuis déjà plus de 35 ans, dans de multiples produits utilisés dans les secteurs hospitalier, de la construction et de l'alimentation.



Compatibilité écran: 26" Wide (Poids)
 Poids Supporté: 25 Kg
 Norme VESA: 75 / 100 mm
 Hauteur du bras: 340 mm



N'hésitez pas de nous contacter si vous avez des questions au sujet de ce produit.

Garantie: 5 ans

000.998.863

Gris Graphite et Blanc

- Sur mesure

- En fonction des éléments

998.863

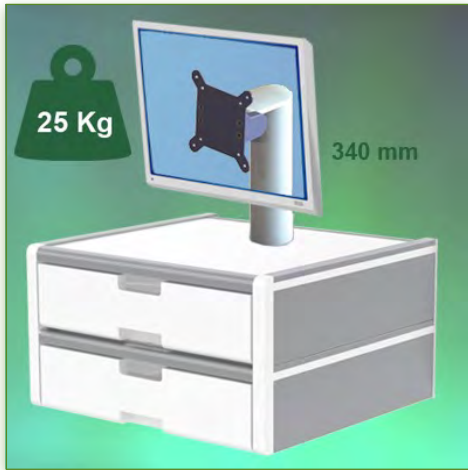
Console Médicale pour écran 2 tiroirs hauteur 340 mm Montage sur Pole Fixe 25 mm

Cette console écran permet de fixer, d'orienter et ajuster parfaitement un écran LCD et procure une espace de rangement complémentaire avec deux tiroirs. Elle est recouverte d'un agent anti-microbien offrant une hygiène et un nettoyage dans les moindres détails. Son design moderne à été spécialement conçu pour les environnements du secteur de la santé.

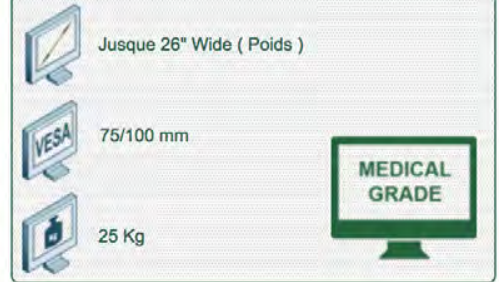
Ces caractéristiques techniques:

- * Passage de câble intégré
- * Fixation sur pole fixe de 25 mm, bague de fixation incluse.
- * Cette console médicale vient simplement se fixer sur un pole dont le diamètre est de 25 mm et ensuite s'ajuster à la hauteur voulue et fixé.
- * Poids Supporté par la console: 25 Kg
- * Bras Tube avec rotule d'inclinaison pour l'écran d'une hauteur de 220 mm (50° vers le bas / 100° vers le haut)
- * La tête de ce bras est conforme à la norme de montage des écrans: VESA MIS-D 75 mm et 100 mm.
- * 2 Tiroirs coulissants aux dimensions internes de: 364 x 400 mm
- * Compatible avec les terminaux multimédia (TMM)
- * Couleur RAL 7024 (Gris graphite) et Blanc
- * Tous nos bras médicaux sont en conformités : CE, ROHS, Medical Grade, Regulations MDD 93/42 ECC.
- * Garantie: 5 ans

A Noter: Cette Console peut être également installé sur l'une de nos colonnes ou chariots médicaux



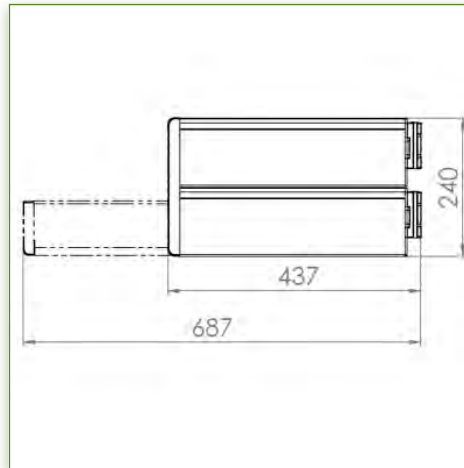
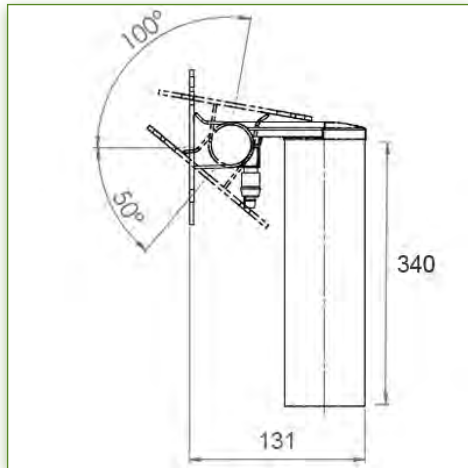
Compatibilité écran: 26" Wide (Poids)
Poids Supporté: 25 Kg
Norme VESA: 75 / 100 mm
Hauteur du bras: 340 mm



Medical Grade



N'hésitez pas de nous contacter si vous avez des questions au sujet de ce produit.



Garantie: 5 ans



000.998.863



Gris Graphite et Blanc



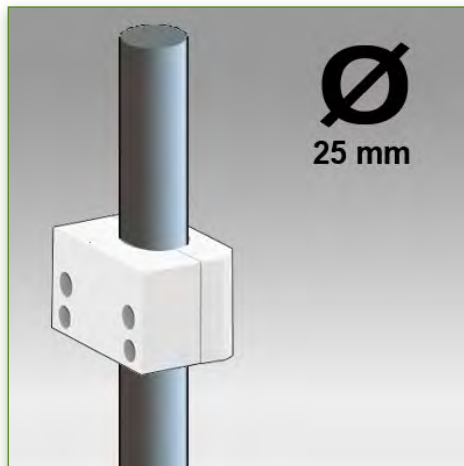
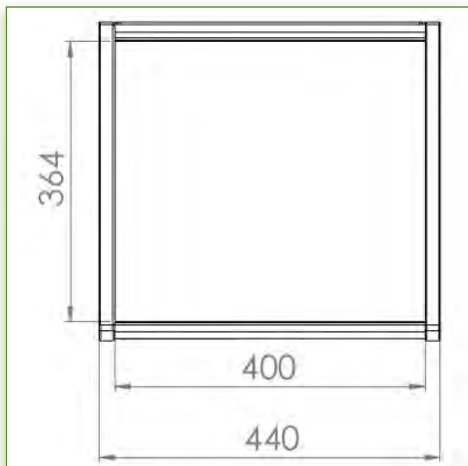
- Sur mesure



- En fonction des éléments

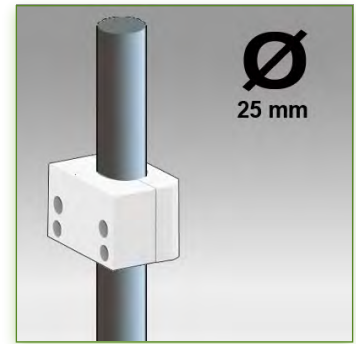
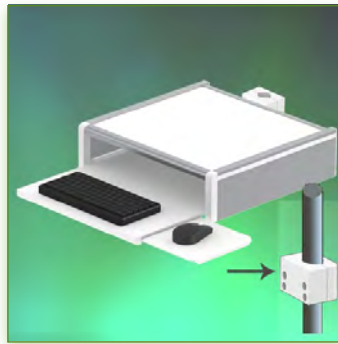
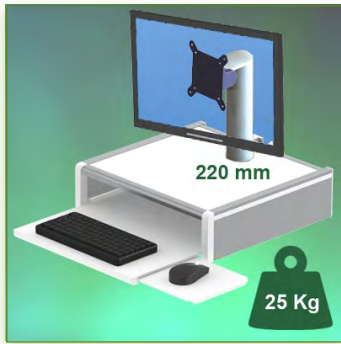


998.863

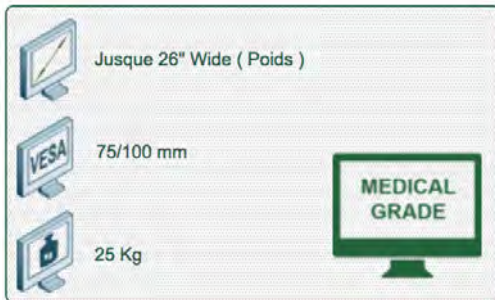



Propriétés Anti-bactériennes:


Les bras médicaux informatiques sont désormais conçus avec la protection antibactérienne Microban, un traitement révolutionnaire qui garantit une hygiène optimale. Les bras médicaux informatiques intègrent du Microban et d'autre agent anti bactérien dans tous les produits médicaux. Il inhibe la croissance de bactéries de tout type. Il ne s'agit pas d'un traitement superficiel. Il se trouve à 100% dans la totalité du produit. Il n'entraîne aucune altération des propriétés physico-mécaniques du système éleveur des bras médicaux. Des simulations sur 30 ans montrent que 100 % des propriétés anti-bactériennes sont maintenues. Tous les bras articulés médicaux intègrent du Microban. Microban est leader mondial de solutions anti-bactériennes. Il est appliqué avec succès, depuis déjà plus de 35 ans, dans de multiples produits utilisés dans les secteurs hospitalier, de la construction et de l'alimentation.



Compatibilité écran: 26" Wide (Poids)
Poids Supporté: 25 Kg
Norme VESA: 75 / 100 mm
Hauteur du bras: 220 mm



 N'hésitez pas de nous contacter si vous avez des questions au sujet de ce produit.

 Garantie: 5 ans

 000.998.864

 Gris Graphite et Blanc

 - Sur mesure

 - En fonction des éléments

 998.864

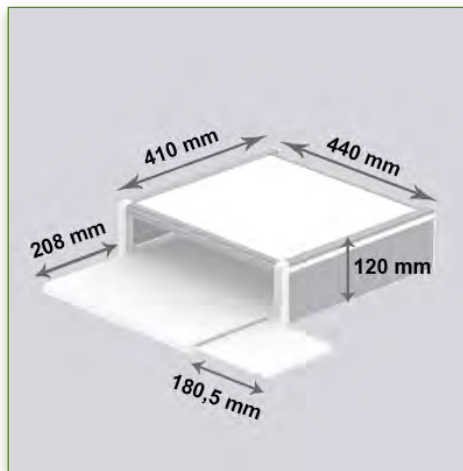
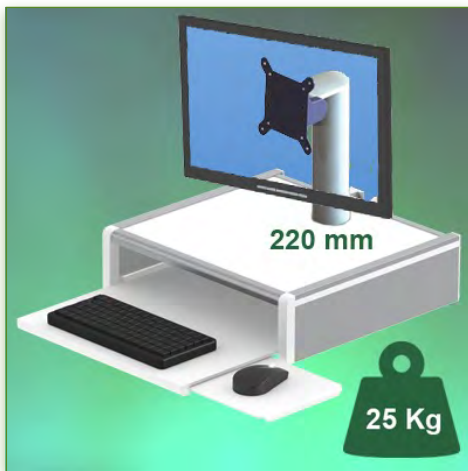
Console Médicale Combo pour écran hauteur 220 mm Montage sur Pole Fixe 25 mm

Cette console Combo pour écran permet de fixer, d'orienter et ajuster parfaitement un écran LCD et procure une espace de rangement complémentaire avec un tiroir ouvert. Elle est recouverte d'un agent antimicrobien offrant une hygiène et un nettoyage dans les moindres détails. Son design moderne à été spécialement conçu pour les environnements du secteur de la santé.

Ces caractéristiques techniques:

- * Passage de câble intégré
- * Fixation sur pole fixe de 25 mm, bague de fixation incluse.
- * Cette console médicale vient simplement se fixer sur un pole dont le diamètre est de 25 mm et ensuite s'ajuster à la hauteur voulue et fixé.
- * Poids Supporté par la console: 25 Kg
- * Bras Tube avec rotule d'inclinaison pour l'écran d'une hauteur de 220 mm (50° vers le bas / 100° vers le haut)
- * La tête de ce bras est conforme à la norme de montage des écrans: VESA MIS-D 75 mm et 100 mm.
- * Surface de travail de 440 x 412 mm
- * Support coulissant (Droite/Gauche) pour la souris avec une surface utile de 180,5 x 208 mm
- * Support Clavier avec une surface utile de 259,5 x 208 mm
- * Compatible avec les terminaux multimédia (TMM)
- * Couleur RAL 7024 (Gris graphite) et Blanc
- * Tous nos bras médicaux sont en conformités : CE, ROHS, Medical Grade, Regulations MDD 93/42 ECC.
- * Garantie: 5 ans

A Noter: Cette Console peut être également installé sur l'une de nos colonnes ou chariots médicaux



Compatibilité écran: 26" Wide (Poids)
Poids Supporté: 25 Kg
Norme VESA: 75 / 100 mm
Hauteur du bras: 220 mm



Jusque 26" Wide (Poids)



75/100 mm



25 Kg



Medical Grade



N'hésitez pas de nous contacter si vous avez des questions au sujet de ce produit.



Garantie: 5 ans



000.998.864



Gris Graphite et Blanc



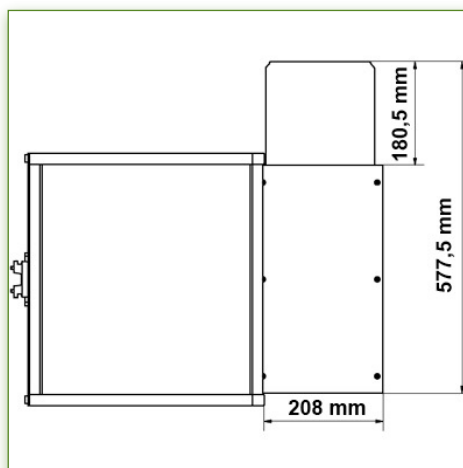
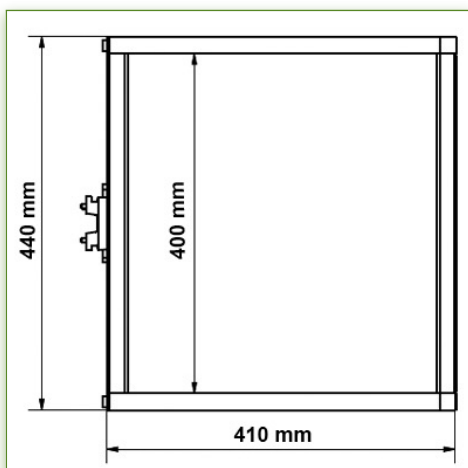
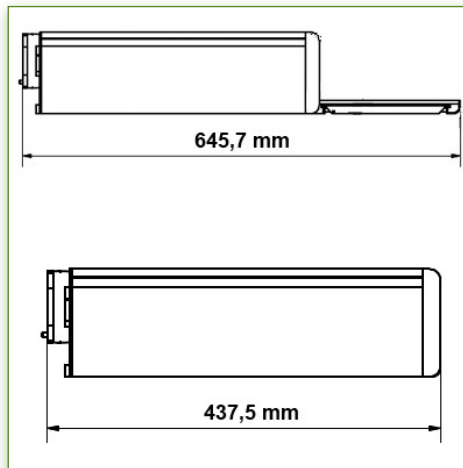
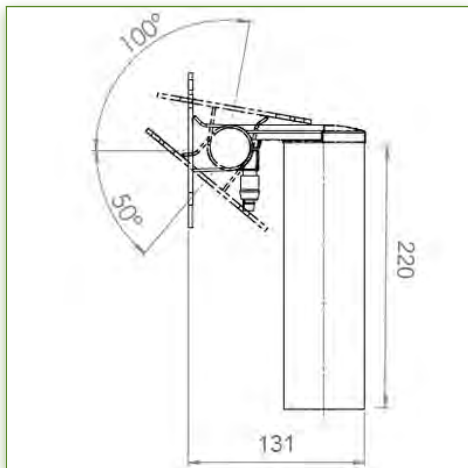
- Sur mesure



- En fonction des éléments

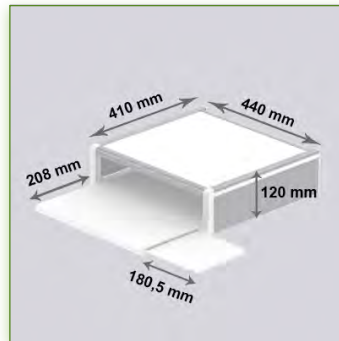
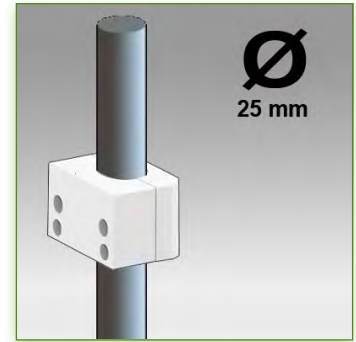
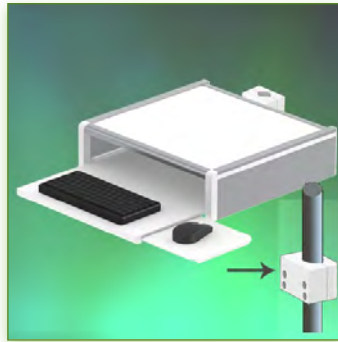
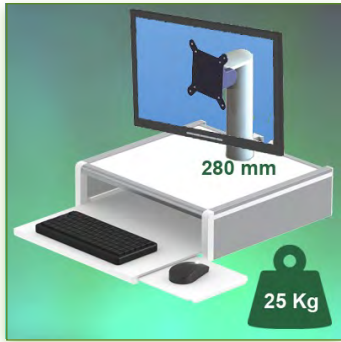


998.864

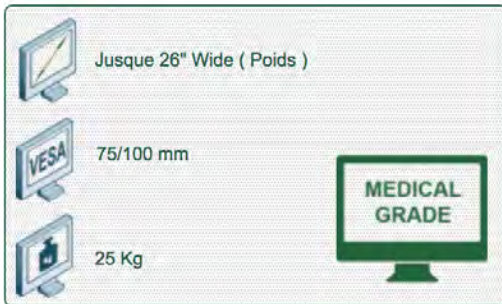


Propriétés Anti-bactériennes:

Les bras médicaux informatiques sont désormais conçus avec la protection antibactérienne Microban, un traitement révolutionnaire qui garantit une hygiène optimale. Les bras médicaux informatiques intègrent du Microban et d'autre agent anti bactérien dans tous les produits médicaux. Il inhibe la croissance de bactéries de tout type. Il ne s'agit pas d'un traitement superficiel. Il se trouve à 100% dans la totalité du produit. Il n'entraîne aucune altération des propriétés physico-mécaniques du système élévateur des bras médicaux. Des simulations sur 30 ans montrent que 100 % des propriétés anti-bactériennes sont maintenues. Tous les bras articulés médicaux intègrent du Microban. Microban est leader mondial de solutions anti-bactériennes. Il est appliqué avec succès, depuis déjà plus de 35 ans, dans de multiples produits utilisés dans les secteurs hospitalier, de la construction et de l'alimentation.



Compatibilité écran: 26" Wide (Poids)
Poids Supporté: 25 Kg
Norme VESA: 75 / 100 mm
Hauteur du bras: 280 mm



N'hésitez pas de nous contacter si vous avez des questions au sujet de ce produit.

Garantie: 5 ans

000.998.865

Gris Graphite et Blanc

- Sur mesure

- En fonction des éléments

998.865

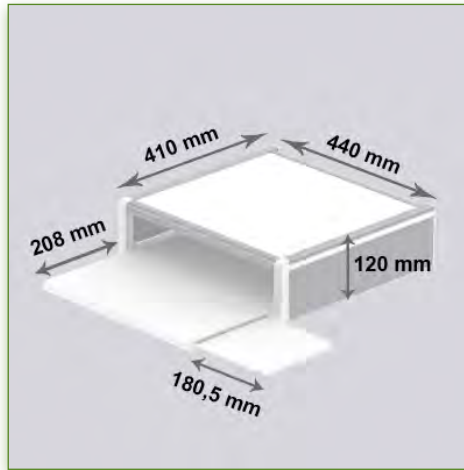
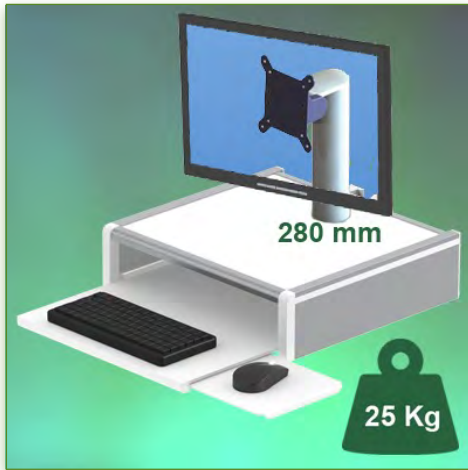
Console Médicale Combo pour écran hauteur 280 mm Montage sur Pole Fixe 25 mm

Cette console Combo pour écran permet de fixer, d'orienter et ajuster parfaitement un écran LCD et procure une espace de rangement complémentaire avec un tiroir ouvert. Elle est recouverte d'un agent anti-microbien offrant une hygiène et un nettoyage dans les moindres détails. Son design moderne à été spécialement conçu pour les environnements du secteur de la santé.

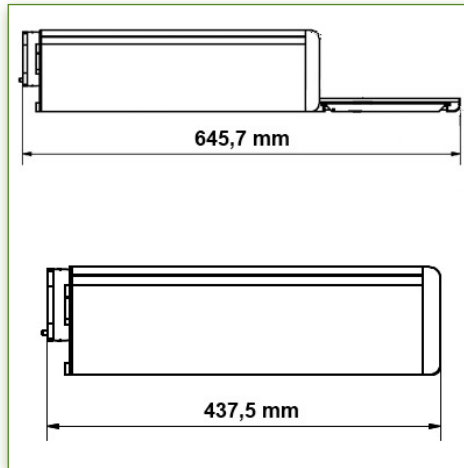
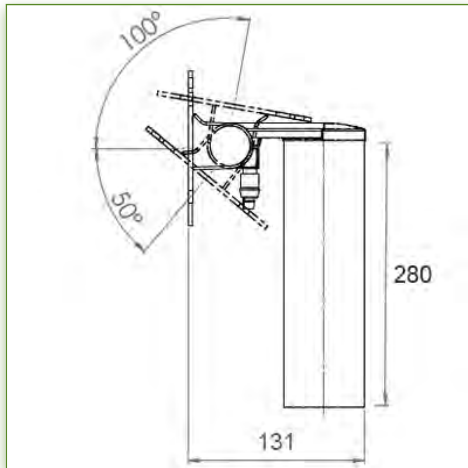
Ces caractéristiques techniques:

- * Passage de câble intégré
- * Fixation sur pole fixe de 25 mm, bague de fixation incluse.
- * Cette console médicale vient simplement se fixer sur un pole dont le diamètre est de 25 mm et ensuite s'ajuster à la hauteur voulue et fixé.
- * Poids Supporté par la console: 25 Kg
- * Bras Tube avec rotule d'inclinaison pour l'écran d'une hauteur de 220 mm (50° vers le bas / 100° vers le haut)
- * La tête de ce bras est conforme à la norme de montage des écrans: VESA MIS-D 75 mm et 100 mm.
- * Surface de travail de 440 x 412 mm
- * Support coulissant (Droite/Gauche) pour la souris avec une surface utile de 180,5 x 208 mm
- * Support Clavier avec une surface utile de 259,5 x 208 mm
- * Compatible avec les terminaux multimédia (TMM)
- * Couleur RAL 7024 (Gris graphite) et Blanc
- * Tous nos bras médicaux sont en conformités : CE, ROHS, Medical Grade, Regulations MDD 93/42 ECC.
- * Garantie: 5 ans

A Noter: Cette Console peut être également installé sur l'une de nos colonnes ou chariots médicaux



Compatibilité écran: 26" Wide (Poids)
 Poids Supporté: 25 Kg
 Norme VESA: 75 / 100 mm
 Hauteur du bras: 280 mm



Medical Grade



N'hésitez pas de nous contacter si vous avez des questions au sujet de ce produit.



Garantie: 5 ans



000.998.865



Gris Graphite et Blanc



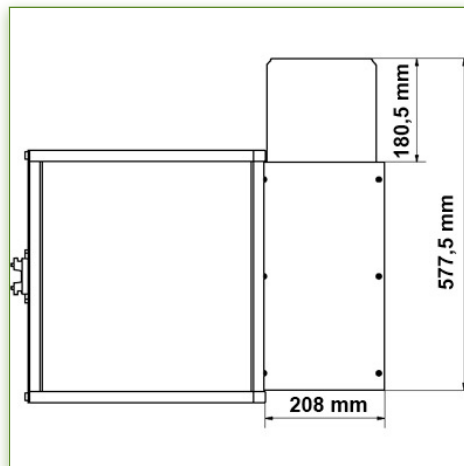
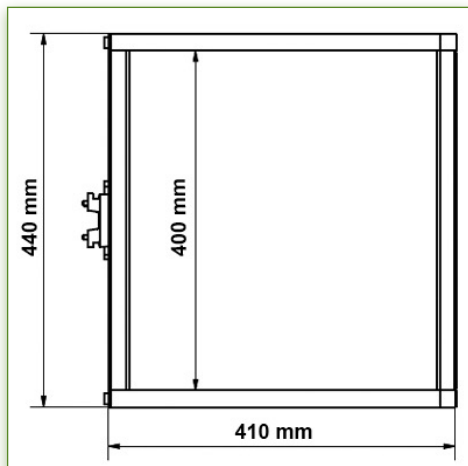
- Sur mesure



- En fonction des éléments

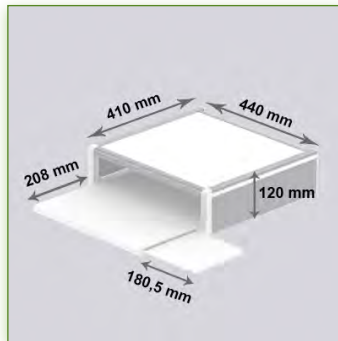
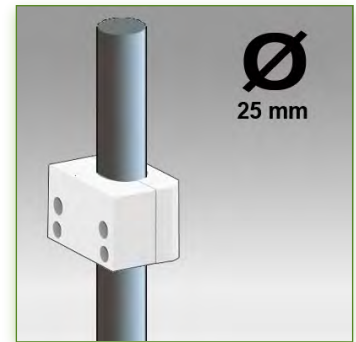
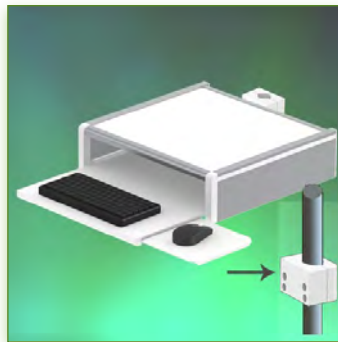
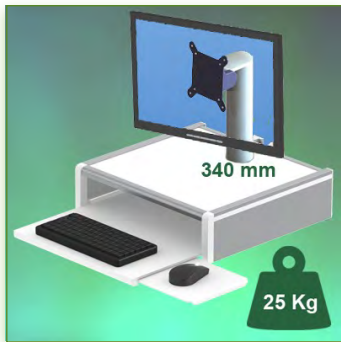


998.865



Propriétés Anti-bactériennes:

Les bras médicaux informatiques sont désormais conçus avec la protection antibactérienne Microban, un traitement révolutionnaire qui garantit une hygiène optimale. Les bras médicaux informatiques intègrent du Microban et d'autre agent anti bactérien dans tous les produits médicaux. Il inhibe la croissance de bactéries de tout type. Il ne s'agit pas d'un traitement superficiel. Il se trouve à 100% dans la totalité du produit. Il n'entraîne aucune altération des propriétés physico-mécaniques du système éleveur des bras médicaux. Des simulations sur 30 ans montrent que 100 % des propriétés anti-bactériennes sont maintenues. Tous les bras articulés médicaux intègrent du Microban. Microban est leader mondial de solutions anti-bactériennes. Il est appliqué avec succès, depuis déjà plus de 35 ans, dans de multiples produits utilisés dans les secteurs hospitalier, de la construction et de l'alimentation.



Compatibilité écran: 26" Wide (Poids)
 Poids Supporté: 25 Kg
 Norme VESA: 75 / 100 mm
 Hauteur du bras: 340 mm



N'hésitez pas de nous contacter si vous avez des questions au sujet de ce produit.



Garantie: 5 ans



000.998.866



Gris Graphite et Blanc



- Sur mesure



- En fonction des éléments



998.866

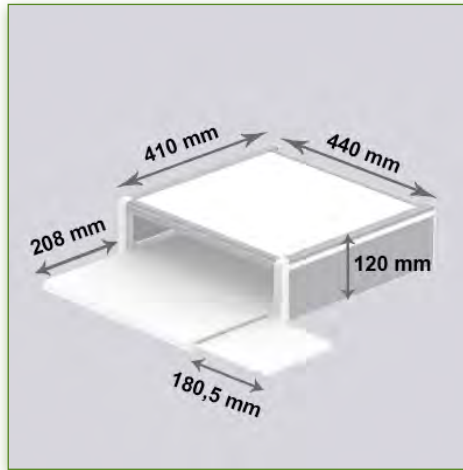
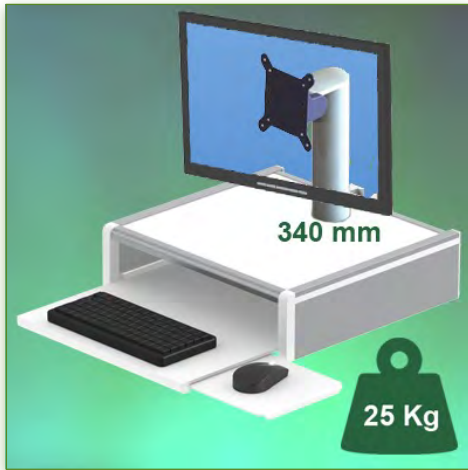
Console Médicale Combo pour écran hauteur 340 mm Montage sur Pole Fixe 25 mm

Cette console Combo pour écran permet de fixer, d'orienter et ajuster parfaitement un écran LCD et procure une espace de rangement complémentaire avec un tiroir ouvert. Elle est recouverte d'un agent antimicrobien offrant une hygiène et un nettoyage dans les moindres détails. Son design moderne à été spécialement conçu pour les environnements du secteur de la santé.

Ces caractéristiques techniques:

- * Passage de câble intégré
- * Fixation sur pole fixe de 25 mm, bague de fixation incluse.
- * Cette console médicale vient simplement se fixer sur un pole dont le diamètre est de 25 mm et ensuite s'ajuster à la hauteur voulue et fixé.
- * Poids Supporté par la console: 25 Kg
- * Bras Tube avec rotule d'inclinaison pour l'écran d'une hauteur de 220 mm (50° vers le bas / 100° vers le haut)
- * La tête de ce bras est conforme à la norme de montage des écrans: VESA MIS-D 75 mm et 100 mm.
- * Surface de travail de 440 x 412 mm
- * Support coulissant (Droite/Gauche) pour la souris avec une surface utile de 180,5 x 208 mm
- * Support Clavier avec une surface utile de 259,5 x 208 mm
- * Compatible avec les terminaux multimédia (TMM)
- * Couleur RAL 7024 (Gris graphite) et Blanc
- * Tous nos bras médicaux sont en conformités : CE, ROHS, Medical Grade, Regulations MDD 93/42 ECC.
- * Garantie: 5 ans

A Noter: Cette Console peut être également installé sur l'une de nos colonnes ou chariots médicaux



Compatibilité écran: 26" Wide (Poids)
Poids Supporté: 25 Kg
Norme VESA: 75 / 100 mm
Hauteur du bras: 340 mm



Jusque 26" Wide (Poids)



75/100 mm



25 Kg



Medical Grade



N'hésitez pas de nous contacter si vous avez des questions au sujet de ce produit.



Garantie: 5 ans



000.998.866



Gris Graphite et Blanc



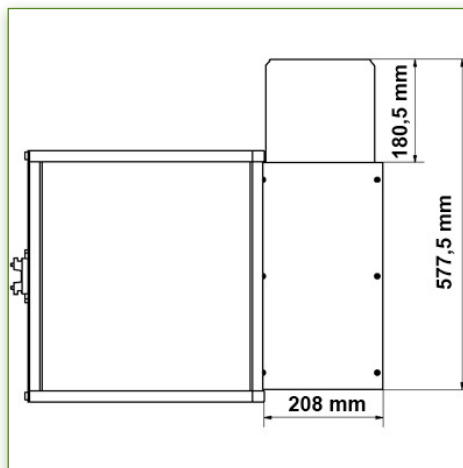
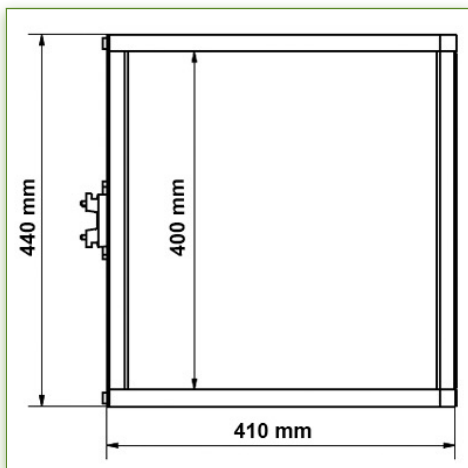
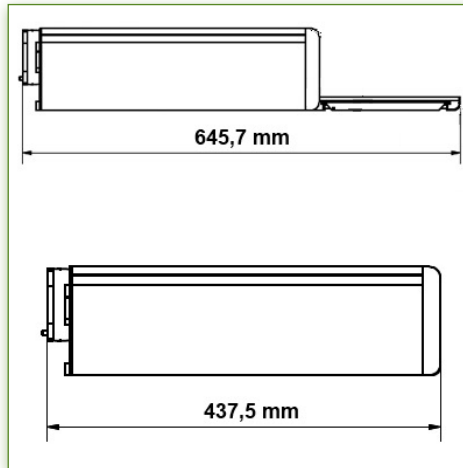
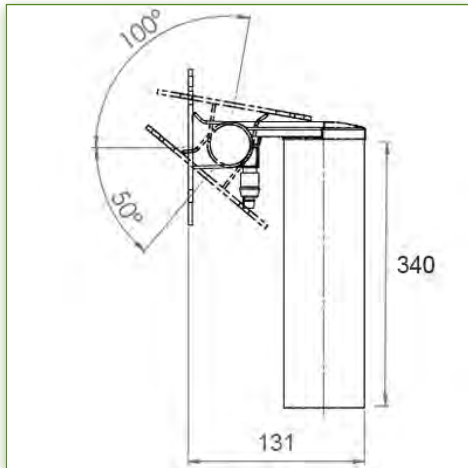
- Sur mesure



- En fonction des éléments



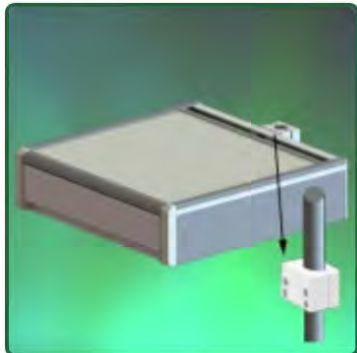
998.866



Propriétés Anti-bactériennes:

Les bras médicaux informatiques sont désormais conçus avec la protection antibactérienne Microban, un traitement révolutionnaire qui garantit une hygiène optimale. Les bras médicaux informatiques intègrent du Microban et d'autre agent anti bactérien dans tous les produits médicaux. Il inhibe la croissance de bactéries de tout type. Il ne s'agit pas d'un traitement superficiel. Il se trouve à 100% dans la totalité du produit. Il n'entraîne aucune altération des propriétés physico-mécaniques du système éleveur des bras médicaux. Des simulations sur 30 ans montrent que 100 % des propriétés anti-bactériennes sont maintenues. Tous les bras articulés médicaux intègrent du Microban. Microban est leader mondial de solutions anti-bactériennes. Il est appliqué avec succès, depuis déjà plus de 35 ans, dans de multiples produits utilisés dans les secteurs hospitalier, de la construction et de l'alimentation.

Bras médicaux pour écran fixation sur pole fixe de 25 mm
Les Accessoires Optionnels
VUE D'ENSEMBLE



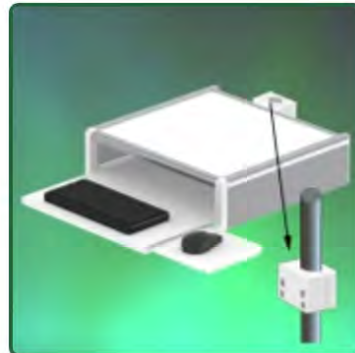
Tiroir Simple Montage sur
Pole Fixe de 25 mm

Référence: 998.149



Din Rail 10 x 25 mm.
Longueur de 300 mm.

Référence: 999.150



Tiroir Support Clavier
Montage sur
Pole Fixe de 25 mm

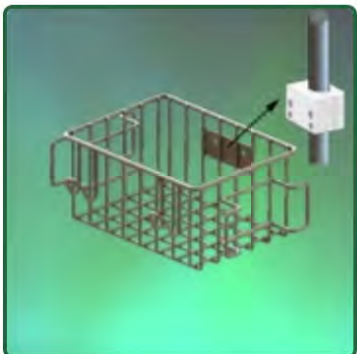
Référence: 998.151

Si vous ne trouvez pas
l'accessoire qui vous
convient,

n'hésitez pas de nous
contacter,

nous vous aiderons

dans votre recherche



Grand Panier de service
Montage sur
Pole Fixe de 25 mm

Référence: 998.154



Petit Panier de service
Montage sur
Pole Fixe de 25 mm

Référence: 998.155



Double Crochets pour câble
Montage sur
Pole Fixe de 25 mm

Référence: 998.156



Triple Crochets pour câble
Montage sur
Pole Fixe de 25 mm

Référence: 998.157

Bras médicaux pour écran fixation sur pole fixe de 25 mm
Les Accessoires Optionnels
VUE D'ENSEMBLE



Support CPU Ajustable
130-170 mm Montage sur
Pole Fixe de 25 mm

Référence: 998.161



Support CPU Ajustable
45-70 mm Montage sur
Pole Fixe de 25 mm

Référence: 998.158



Support CPU Ajustable
60-100 mm Montage sur
Pole Fixe de 25 mm

Référence: 998.159



Support CPU Ajustable
85-150 mm Montage sur
Pole Fixe de 25 mm

Référence: 998.160



Support CPU Ajustable
170-215 mm Montage
Pole Fixe de 25 mm

Référence: 998.162



Support Universel Ajustable
35-57 mm Montage sur
Pole Fixe de 25 mm

Référence: 998.163



Support Universel Ajustable
48-63 mm Montage sur
Pole Fixe de 25 mm

Référence: 998.164



Support Alimentation
Electrique Montage sur
Pole Fixe de 25 mm

Référence: 998.165

Bras médicaux pour écran fixation sur pole fixe de 25 mm
Les Accessoires Optionnels
VUE D'ENSEMBLE



Boitier d'alimentation
Electrique
255 x 96 x 65 mm
Sur Pole Fixe de 25 mm
Référence: 998.166



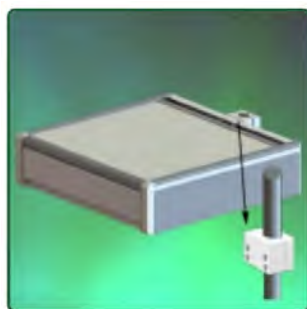
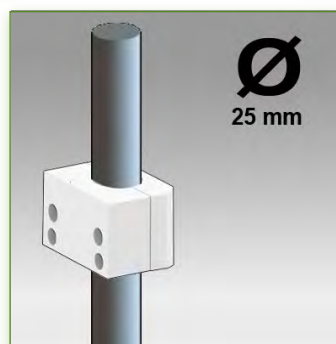
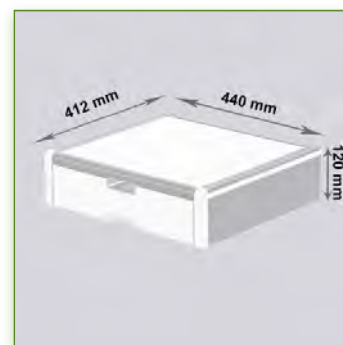
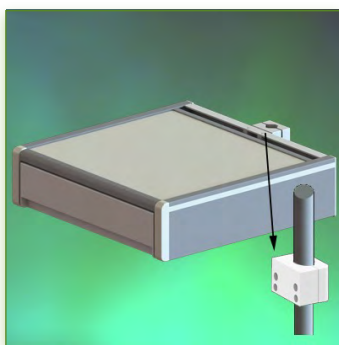
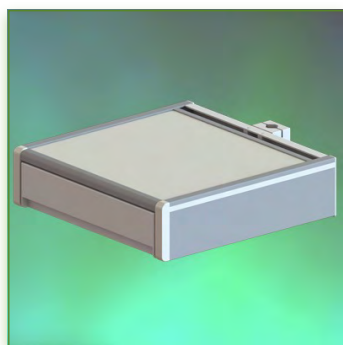
Boitier d'alimentation
Electrique
255 x 115 x 85 mm
Sur Pole Fixe de 25 mm
Référence: 998.167



Boitier d'alimentation
Electrique
255 x 165 x 85 mm
Sur Pole Fixe de 25 mm
Référence: 998.168



Support pour douche à
code barre
Référence: 998.169



Tiroir Simple Montage sur Pole Fixe de 25 mm

Référence: 998.149



N'hésitez pas de nous contacter si vous avez des questions au sujet de ce produit.



Garantie: 5 ans



000.998.149



Gris Graphite et Blanc



- Sur mesure



- En fonction des éléments



998.149

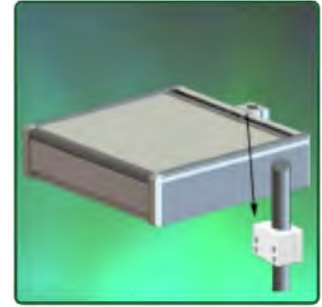
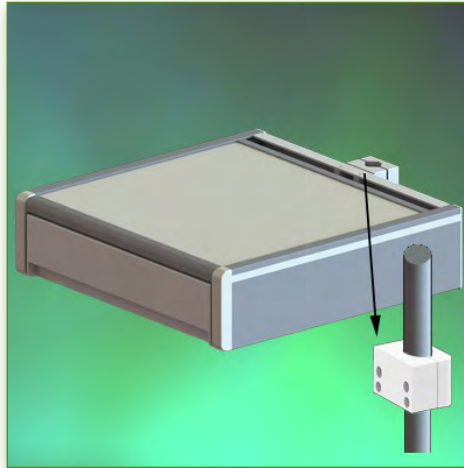
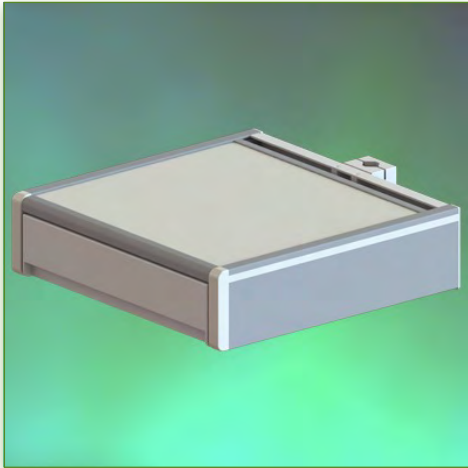
Tiroir Simple Montage sur pole fixe de 25 mm

Une surface de travail équipé d'un espace de rangement complémentaire avec un tiroir coulissant.

Il est recouvert d'un agent anti-microbien offrant une hygiène et un nettoyage dans les moindres détails. Son design moderne à été spécialement conçu pour les environnements du secteur de la santé.

Ces caractéristiques techniques:

- * Passage de câble intégré
- * Fixation sur pole fixe de 25 mm, bague de fixation incluse.
- * Poids Supporté par le tiroir: 25 Kg
- * Surface de travail de 440 x 412 mm
- * Tiroir coulissant aux dimensions internes de: 364 x 400 mm
- * Anodisé, HPL et ABS (= anti-rayure, résistant aux chocs et aux désinfectants)
- * Couleur RAL 7024 (Gris graphite)
- * Tous nos bras médicaux sont en conformités : CE, ROHS, Medical Grade, Regulations MDD 93/42 ECC.
- * Garantie: 5 ans



Tiroir Simple Montage sur Pole Fixe de 25 mm

Référence: 998.149



Medical Grade



N'hésitez pas de nous contacter si vous avez des questions au sujet de ce produit.



Garantie: 5 ans



000.998.149



Gris Graphite et Blanc



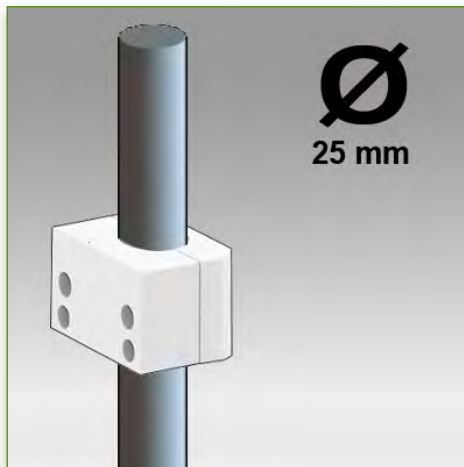
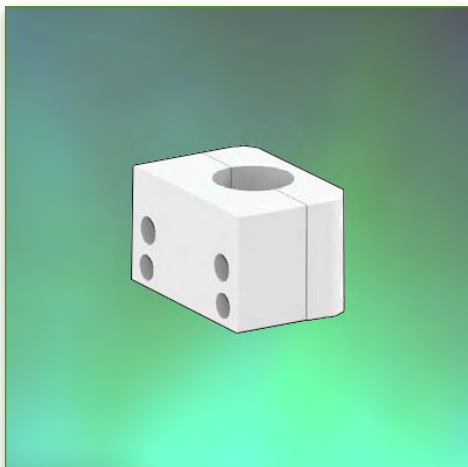
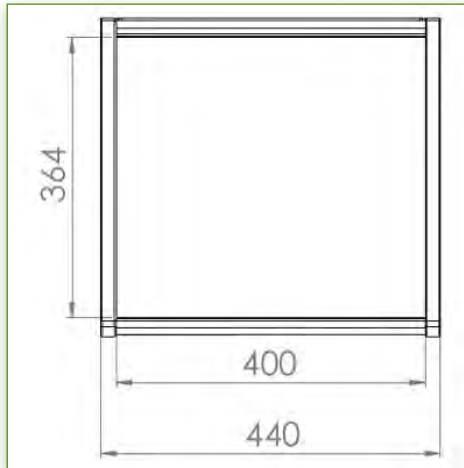
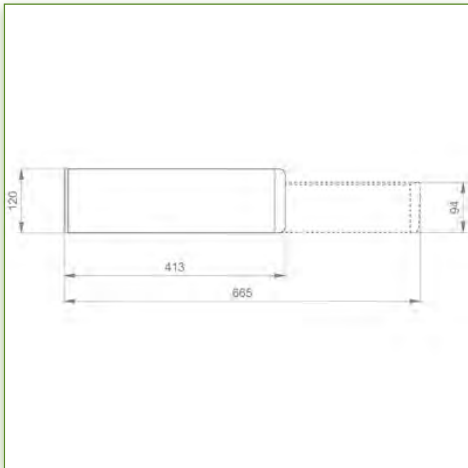
- Sur mesure



- En fonction des éléments

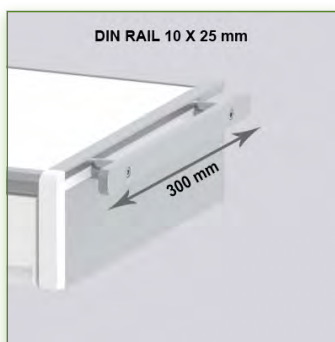
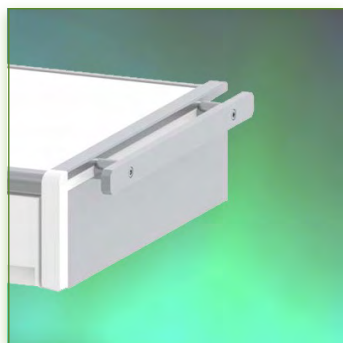


998.149



Propriétés Anti-bactériennes:

Les bras médicaux informatiques sont désormais conçus avec la protection antibactérienne Microban, un traitement révolutionnaire qui garantit une hygiène optimale. Les bras médicaux informatiques intègrent du Microban et d'autre agent anti bactérien dans tous les produits médicaux. Il inhibe la croissance de bactéries de tout type. Il ne s'agit pas d'un traitement superficiel. Il se trouve à 100% dans la totalité du produit. Il n'entraîne aucune altération des propriétés physico-mécaniques du système élévateur des bras médicaux. Des simulations sur 30 ans montrent que 100 % des propriétés anti-bactériennes sont maintenues. Tous les bras articulés médicaux intègrent du Microban. Microban est leader mondial de solutions anti-bactériennes. Il est appliqué avec succès, depuis déjà plus de 35 ans, dans de multiples produits utilisés dans les secteurs hospitalier, de la construction et de l'alimentation.



Din Rail 10 x 25 mm.
Longueur de 300 mm.

Référence: 999.150



N'hésitez pas de nous contacter si vous avez des questions au sujet de ce produit.



Garantie: 5 ans



000.999.150



Gris Graphite et Blanc



- Sur mesure



- En fonction des éléments



999.150

Din Rail 10 x 25 mm. Longueur de 300 mm. A monter sur les côtés d'une console écran ou d'un tiroir.

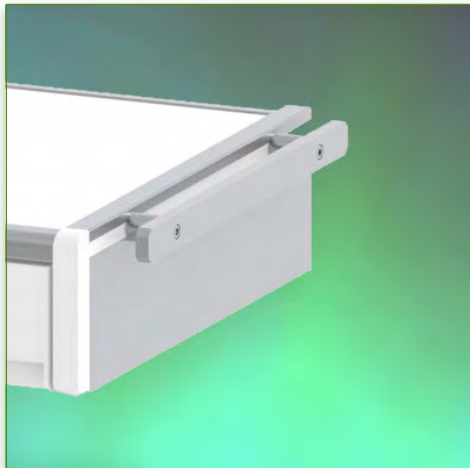
Cet adaptateur Din Rail Horizontal permet la fixation de tous les éléments possédant l'interface Din Rail Horizontal et notamment les accessoires.

Complément idéal lorsque plus aucun Din Rails n'est disponibles voir absents. A monter sur les côtés d'une console écran ou d'un tiroir.

Il est recouvert d'un agent anti-microbien offrant une hygiène et un nettoyage dans les moindres détails. Son design moderne à été spécialement conçu pour les environnements du secteur de la santé.

Ces caractéristiques techniques:

- * Longueur de 300 mm
- * Fixation sur les côtés d'un tiroir ou d'une console écran à gauche ou à droite
- * Couleur RAL 7024 (Gris graphite)
- * Tous nos bras médicaux sont en conformités :
CE, ROHS, Medical Grade, Regulations MDD 93/42 ECC.
- * Garantie: 5 ans



Din Rail 10 x 25 mm.
Longueur de 300 mm.

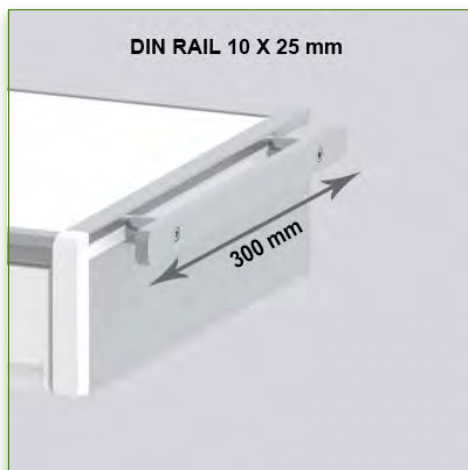
Référence: 999.150



Medical Grade



N'hésitez pas de nous contacter si vous avez des questions au sujet de ce produit.



Garantie: 5 ans



000.999.150



Gris Graphite et Blanc



- Sur mesure



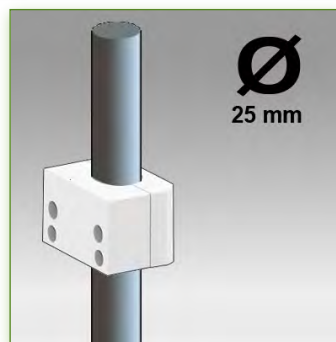
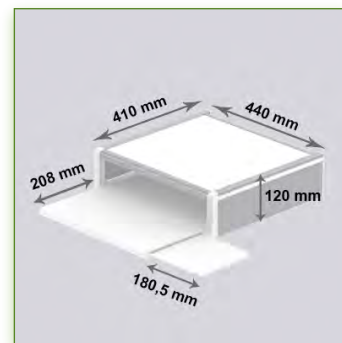
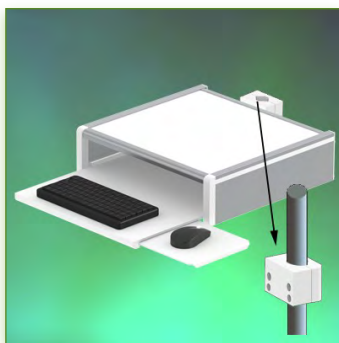
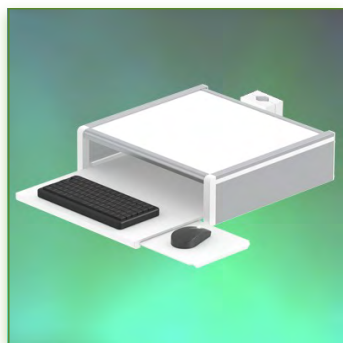
- En fonction des éléments



999.150

Propriétés Anti-bactériennes:

Les bras médicaux informatiques sont désormais conçus avec la protection antibactérienne Microban, un traitement révolutionnaire qui garantit une hygiène optimale. Les bras médicaux informatiques intègrent du Microban et d'autre agent anti bactérien dans tous les produits médicaux. Il inhibe la croissance de bactéries de tout type. Il ne s'agit pas d'un traitement superficiel. Il se trouve à 100% dans la totalité du produit. Il n'entraîne aucune altération des propriétés physico-mécaniques du système élévateur des bras médicaux. Des simulations sur 30 ans montrent que 100 % des propriétés anti-bactériennes sont maintenues. Tous les bras articulés médicaux intègrent du Microban. Microban est leader mondial de solutions anti-bactériennes. Il est appliqué avec succès, depuis déjà plus de 35 ans, dans de multiples produits utilisés dans les secteurs hospitalier, de la construction et de l'alimentation.



Tiroir Support Clavier
Montage sur
Pole Fixe de 25 mm

Référence: 998.151



N'hésitez pas de nous contacter si vous avez des questions au sujet de ce produit.



Garantie: 5 ans



000.998.151



Gris Graphite et Blanc



- Sur mesure



- En fonction des éléments



998.151

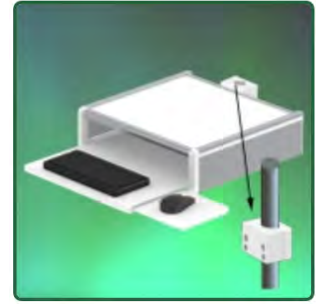
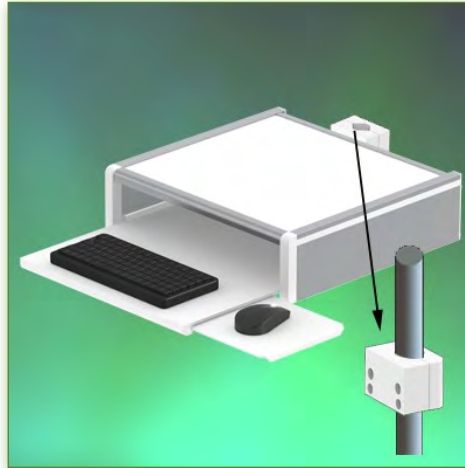
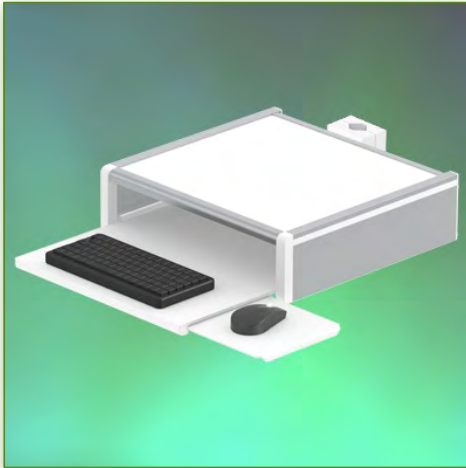
Tiroir Support Clavier Montage sur Pole Fixe de 25 mm

Une surface de travail équipée d'un espace de rangement complémentaire avec un support clavier et souris intégrés.

Il est recouvert d'un agent anti-microbien offrant une hygiène et un nettoyage dans les moindres détails. Son design moderne a été spécialement conçu pour les environnements du secteur de la santé.

Ces caractéristiques techniques:

- * Fixation sur pole fixe de 25 mm, bague de fixation incluse.
- * Poids Supporté par le tiroir: 25 Kg
- * Surface de travail de 440 x 412 mm
- * Support coulissant (Droite/Gauche) pour la souris avec une surface utile de 180,5 x 208 mm
- * Support Clavier avec une surface utile de 259,5 x 208 mm
- * Anodisé, HPL et ABS (= anti-rayure, résistant aux chocs et aux désinfectants)
- * Couleur RAL 7024 (Gris graphite)
- * Tous nos bras médicaux sont en conformités : CE, ROHS, Medical Grade, Regulations MDD 93/42 ECC.
- * Garantie: 5 ans



Tiroir Support Clavier
Montage sur
Pole Fixe de 25 mm

Référence: 998.151



Medical Grade



N'hésitez pas de nous contacter si vous avez des questions au sujet de ce produit.



Garantie: 5 ans



000.998.151



Gris Graphite et Blanc



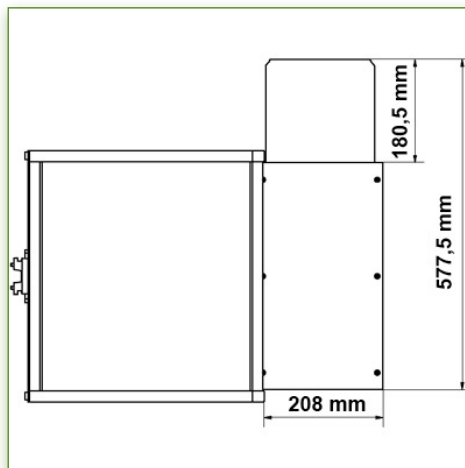
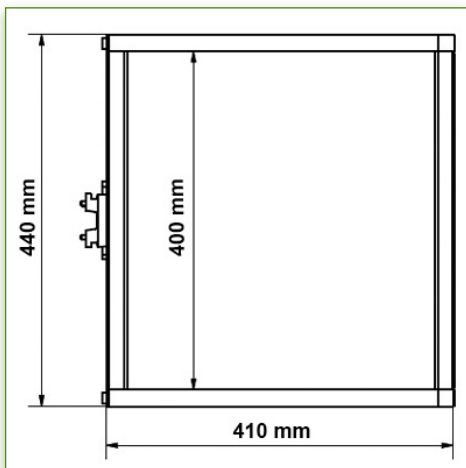
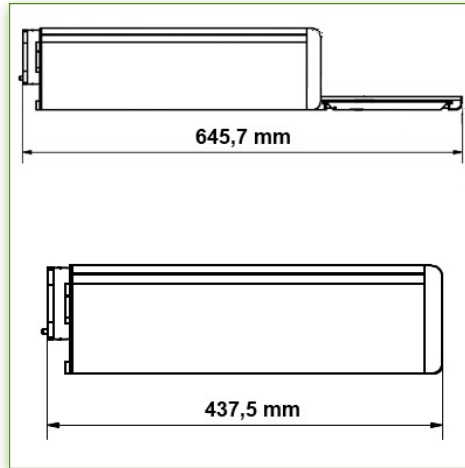
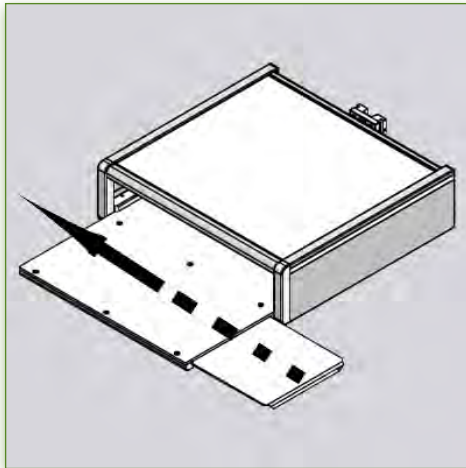
- Sur mesure



- En fonction des éléments

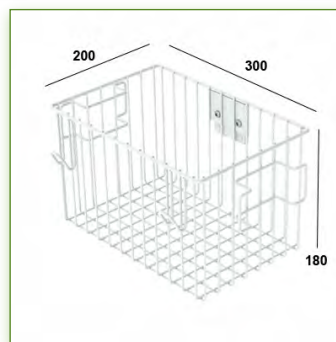
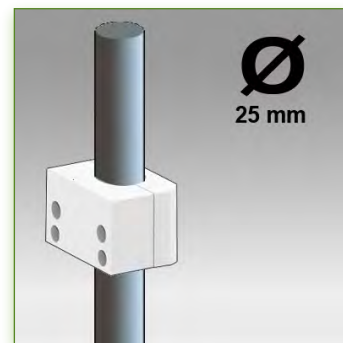
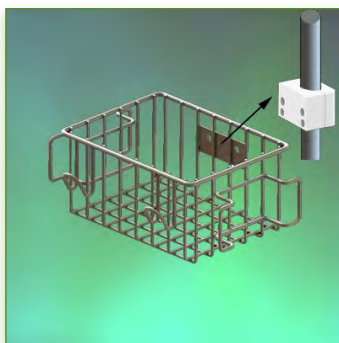
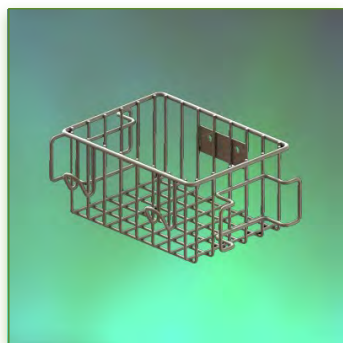


998.151



Propriétés Anti-bactériennes:

Les bras médicaux informatiques sont désormais conçus avec la protection antibactérienne Microban, un traitement révolutionnaire qui garantit une hygiène optimale. Les bras médicaux informatiques intègrent du Microban et d'autre agent anti bactérien dans tous les produits médicaux. Il inhibe la croissance de bactéries de tout type. Il ne s'agit pas d'un traitement superficiel. Il se trouve à 100% dans la totalité du produit. Il n'entraîne aucune altération des propriétés physico-mécaniques du système élévateur des bras médicaux. Des simulations sur 30 ans montrent que 100 % des propriétés anti-bactériennes sont maintenues. Tous les bras articulés médicaux intègrent du Microban. Microban est leader mondial de solutions anti-bactériennes. Il est appliqué avec succès, depuis déjà plus de 35 ans, dans de multiples produits utilisés dans les secteurs hospitalier, de la construction et de l'alimentation.



Grand Panier de service
Montage sur
Pole Fixe de 25 mm

Référence: 998.154



N'hésitez pas de nous contacter si vous avez des questions au sujet de ce produit.



Garantie: 5 ans



000.998.154



Aluminium anodisé



- Sur mesure



- En fonction des éléments



998.154

Grand Panier de service 200 x 300 x 180 mm Montage sur Pole Fixe de 25 mm

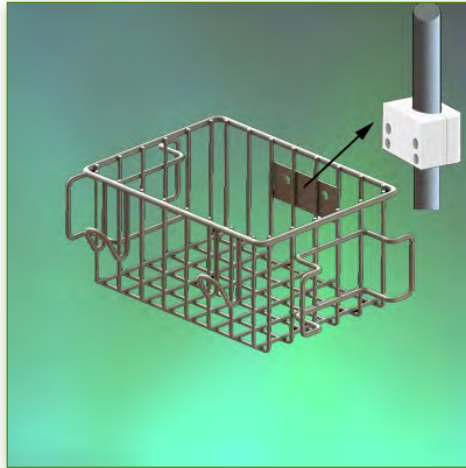
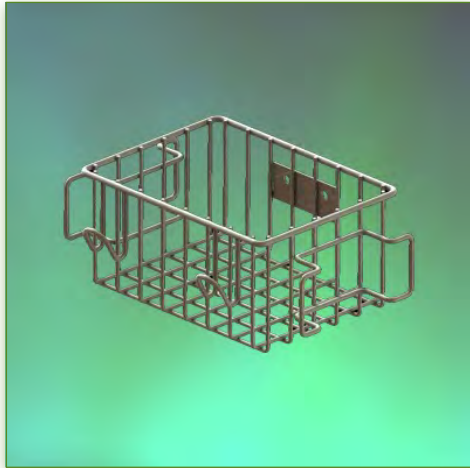
Grand panier de service en aluminium anodisé.

Sa structure ouverte permet d'y voir directement son contenu.

Il est recouvert d'un agent anti-microbien offrant une hygiène et un nettoyage dans les moindres détails. Son design moderne à été spécialement conçu pour les environnements du secteur de la santé.

Ces caractéristiques techniques:

- * Fixation sur pole fixe de 25 mm, bague de fixation incluse.
- * Dimensions: 180 x 300 x 200 mm
- * Couleur Aluminium anodisé
- * Tous nos bras médicaux sont en conformités : CE, ROHS, Medical Grade, Regulations MDD 93/42 ECC.
- * Garantie: 5 ans



Grand Panier de service
 Montage sur
 Pole Fixe de 25 mm

Référence: 998.154



Medical Grade



N'hésitez pas de nous
 contacter si vous avez
 des questions au sujet de
 ce produit.



Garantie: 5 ans



000.998.154



Aluminium anodisé



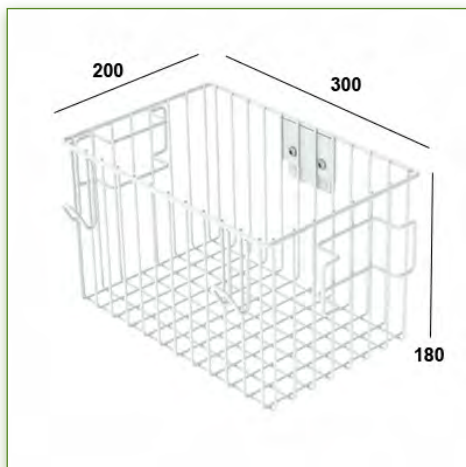
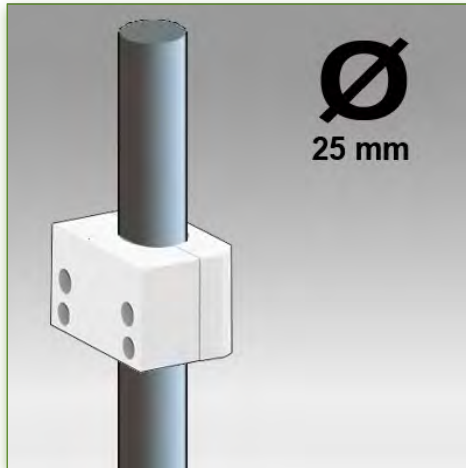
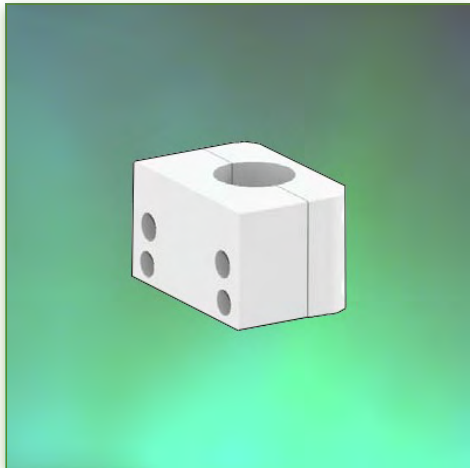
- Sur mesure



- En fonction des éléments

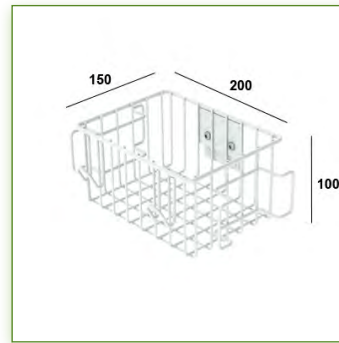
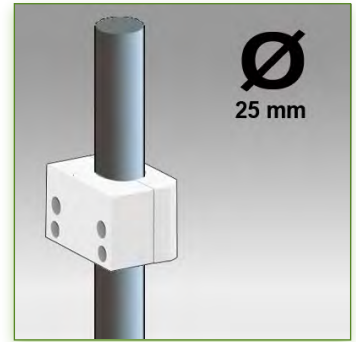
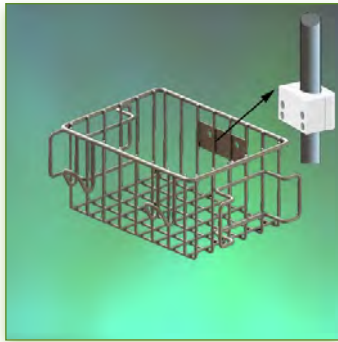
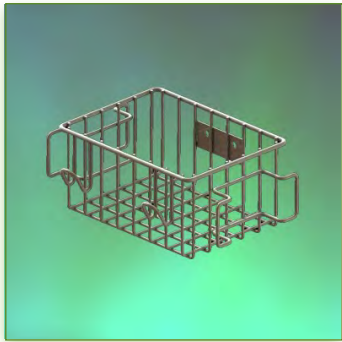


998.154



Propriétés Anti-bactériennes:

Les bras médicaux informatiques sont désormais conçus avec la protection antibactérienne Microban, un traitement révolutionnaire qui garantit une hygiène optimale. Les bras médicaux informatiques intègrent du Microban et d'autre agent anti bactérien dans tous les produits médicaux. Il inhibe la croissance de bactéries de tout type. Il ne s'agit pas d'un traitement superficiel. Il se trouve à 100% dans la totalité du produit. Il n'entraîne aucune altération des propriétés physico-mécaniques du système élévateur des bras médicaux. Des simulations sur 30 ans montrent que 100 % des propriétés anti-bactériennes sont maintenues. Tous les bras articulés médicaux intègrent du Microban. Microban est leader mondial de solutions anti-bactériennes. Il est appliqué avec succès, depuis déjà plus de 35 ans, dans de multiples produits utilisés dans les secteurs hospitalier, de la construction et de l'alimentation.



Petit Panier de service
Montage sur
Pole Fixe de 25 mm

Référence: 998.155



N'hésitez pas de nous contacter si vous avez des questions au sujet de ce produit.



Garantie: 5 ans



000.998.155



Aluminium anodisé



- Sur mesure



- En fonction des éléments



998.155

Petit Panier de service 100 x 150 x 200 mm Montage sur Pole Fixe de 25 mm

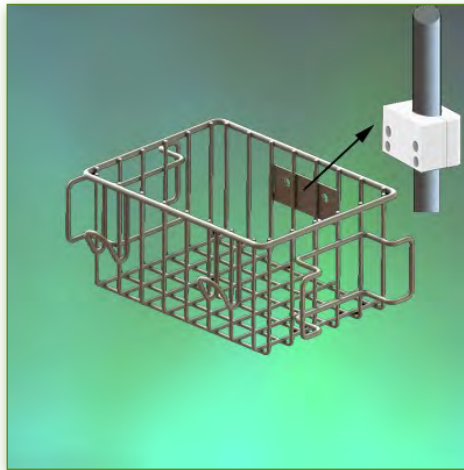
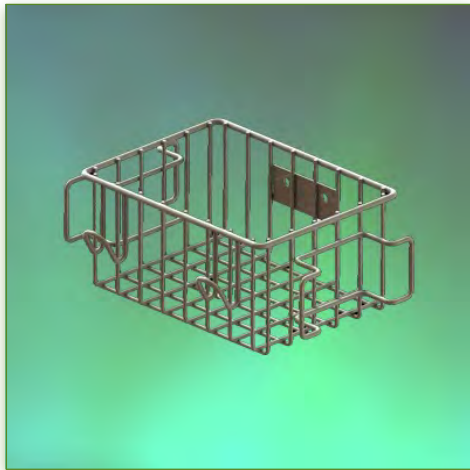
Petit panier de service en aluminium anodisé.

Sa structure ouverte permet d'y voir directement son contenu.

Il est recouvert d'un agent anti-microbien offrant une hygiène et un nettoyage dans les moindres détails. Son design moderne à été spécialement conçu pour les environnements du secteur de la santé.

Ces caractéristiques techniques:

- * Fixation sur pole fixe de 25 mm, bague de fixation incluse.
- * Dimensions: 100 x 150 x 200 mm
- * Couleur Aluminium anodisé
- * Tous nos bras médicaux sont en conformités : CE, ROHS, Medical Grade, Regulations MDD 93/42 ECC.
- * Garantie: 5 ans



Petit Panier de service
Montage sur
Pole Fixe de 25 mm

Référence: 998.155



Medical Grade



N'hésitez pas de nous contacter si vous avez des questions au sujet de ce produit.



Garantie: 5 ans



000.998.155



Aluminium anodisé



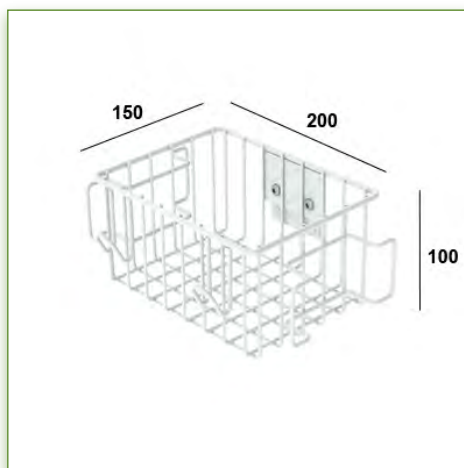
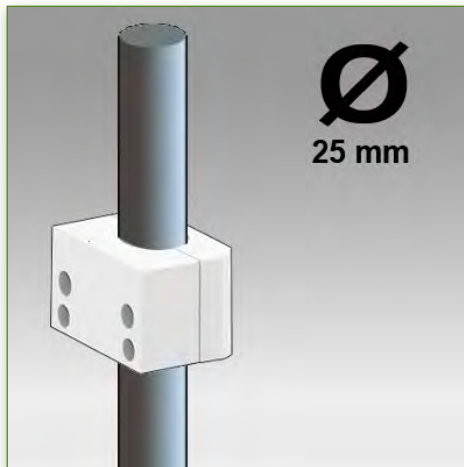
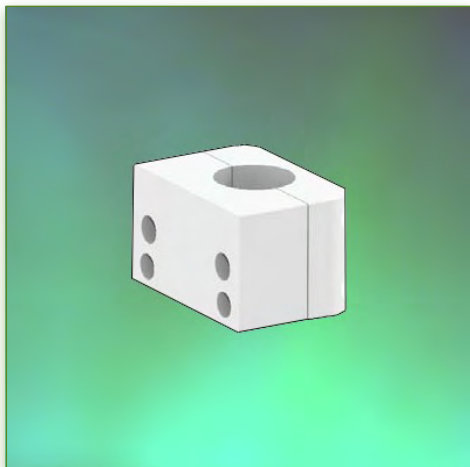
- Sur mesure



- En fonction des éléments

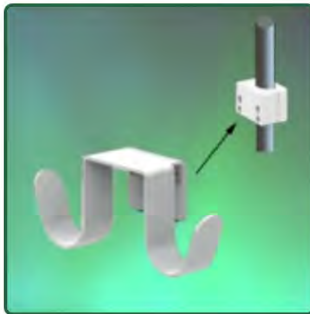
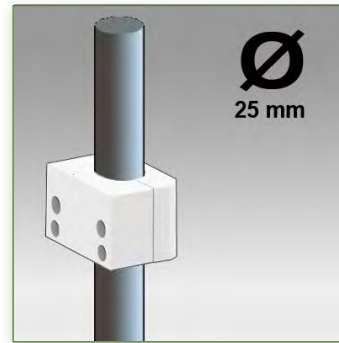
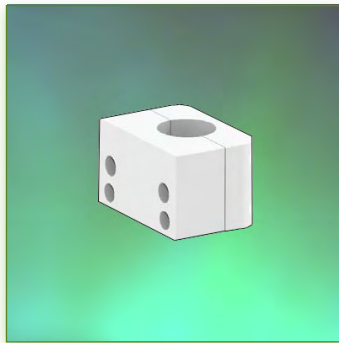
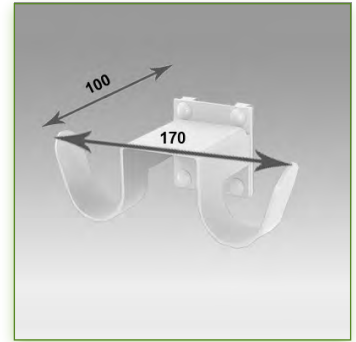
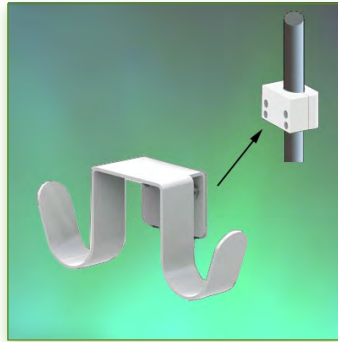
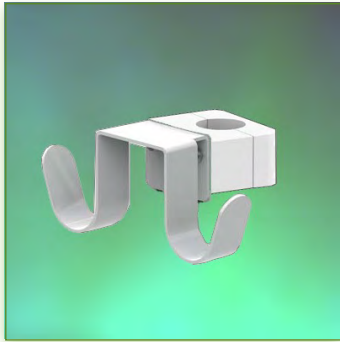


998.155



Propriétés Anti-bactériennes:

Les bras médicaux informatiques sont désormais conçus avec la protection antibactérienne Microban, un traitement révolutionnaire qui garantit une hygiène optimale. Les bras médicaux informatiques intègrent du Microban et d'autre agent anti bactérien dans tous les produits médicaux. Il inhibe la croissance de bactéries de tout type. Il ne s'agit pas d'un traitement superficiel. Il se trouve à 100% dans la totalité du produit. Il n'entraîne aucune altération des propriétés physico-mécaniques du système élévateur des bras médicaux. Des simulations sur 30 ans montrent que 100 % des propriétés anti-bactériennes sont maintenues. Tous les bras articulés médicaux intègrent du Microban. Microban est leader mondial de solutions anti-bactériennes. Il est appliqué avec succès, depuis déjà plus de 35 ans, dans de multiples produits utilisés dans les secteurs hospitalier, de la construction et de l'alimentation.



Double Crochets pour câble
Montage sur
Pole Fixe de 25 mm

Référence: 998.156



N'hésitez pas de nous contacter si vous avez des questions au sujet de ce produit.



Garantie: 5 ans



000.998.156



Gris graphite



- Sur mesure



- En fonction des éléments



998.156

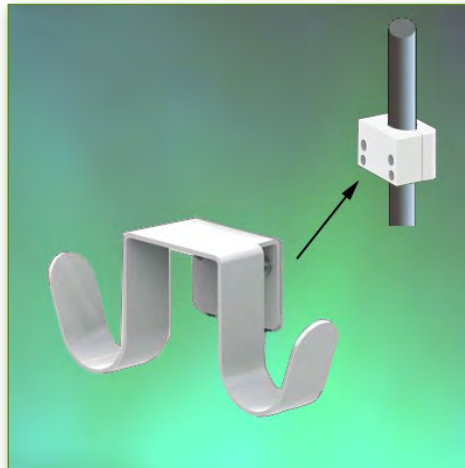
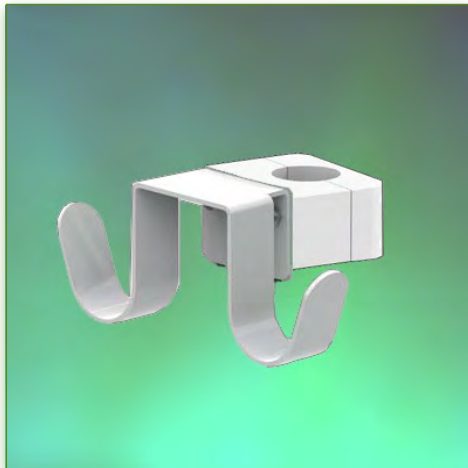
Double Crochets pour câble Montage sur Pole Fixe de 25 mm

Ce crochet pour câble équipé de son interface de montage sur rail mural vertical est le complément idéal lorsque certains câbles trop long doivent être suspendus.

Il est recouvert d'un agent anti-microbien offrant une hygiène et un nettoyage dans les moindres détails. Son design moderne à été spécialement conçu pour les environnements du secteur de la santé.

Ces caractéristiques techniques:

- * Fixation sur pole fixe de 25 mm, bague de fixation incluse.
- * Crochet pour câble à deux embouts
- * Longueur de 170 mm
- * Fixation Murale
- * Couleur RAL 7024 (Gris graphite)
- * Tous nos bras médicaux sont en conformités : CE, ROHS, Medical Grade, Regulations MDD 93/42 ECC.
- * Garantie: 5 ans



Double Crochets pour câble
 Montage sur
 Pole Fixe de 25 mm

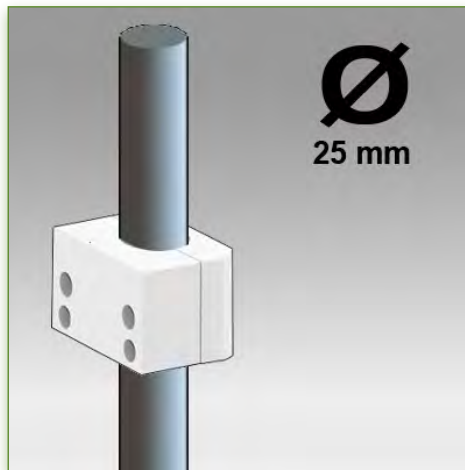
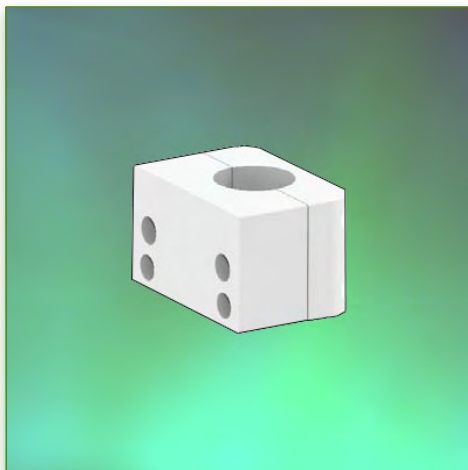
Référence: 998.156



Medical Grade



N'hésitez pas de nous
 contacter si vous avez
 des questions au sujet de
 ce produit.



Garantie: 5 ans



000.998.156



Gris graphite



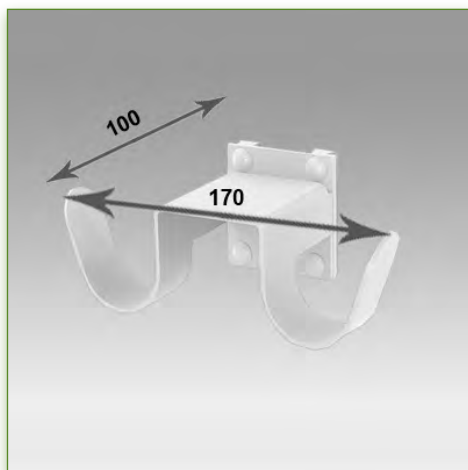
- Sur mesure



- En fonction des éléments

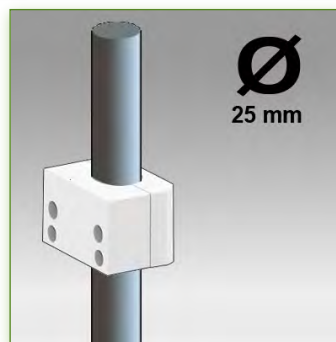
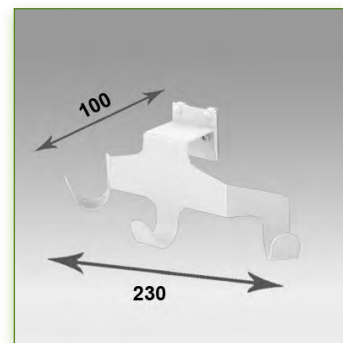


998.156



Propriétés Anti-bactériennes:

Les bras médicaux informatiques sont désormais conçus avec la protection antibactérienne Microban, un traitement révolutionnaire qui garantit une hygiène optimale. Les bras médicaux informatiques intègrent du Microban et d'autre agent anti bactérien dans tous les produits médicaux. Il inhibe la croissance de bactéries de tout type. Il ne s'agit pas d'un traitement superficiel. Il se trouve à 100% dans la totalité du produit. Il n'entraîne aucune altération des propriétés physico-mécaniques du système élévateur des bras médicaux. Des simulations sur 30 ans montrent que 100 % des propriétés anti-bactériennes sont maintenues. Tous les bras articulés médicaux intègrent du Microban. Microban est leader mondial de solutions anti-bactériennes. Il est appliqué avec succès, depuis déjà plus de 35 ans, dans de multiples produits utilisés dans les secteurs hospitalier, de la construction et de l'alimentation.



Triple Crochets pour câble
Montage sur
Pole Fixe de 25 mm

Référence: 998.157



N'hésitez pas de nous contacter si vous avez des questions au sujet de ce produit.



Garantie: 5 ans



000.998.157



Gris graphite



- Sur mesure



- En fonction des éléments



998.157

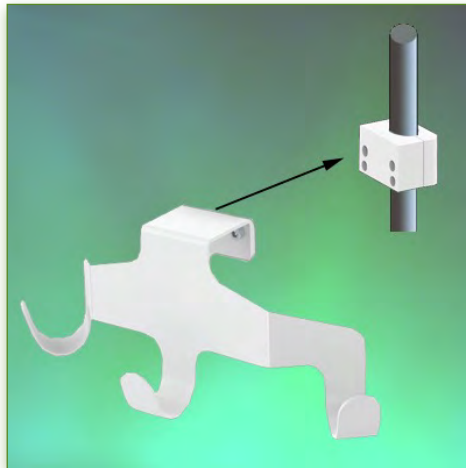
Triple Crochets pour câble Montage sur Pole Fixe de 25 mm

Ce crochet pour câble équipé de son interface de montage sur rail mural vertical est le complément idéal lorsque certains câbles trop long doivent être suspendus.

Il est recouvert d'un agent anti-microbien offrant une hygiène et un nettoyage dans les moindres détails. Son design moderne à été spécialement conçu pour les environnements du secteur de la santé.

Ces caractéristiques techniques:

- * Fixation sur pole fixe de 25 mm, bague de fixation incluse.
- * Crochet pour câble à trois embouts
- * Longueur de 230 mm
- * Fixation Murale
- * Couleur RAL 7024 (Gris graphite)
- * Tous nos bras médicaux sont en conformités :
CE, ROHS, Medical Grade, Regulations MDD 93/42 ECC.
- * Garantie: 5 ans



Triple Crochets pour câble
Montage sur
Pole Fixe de 25 mm

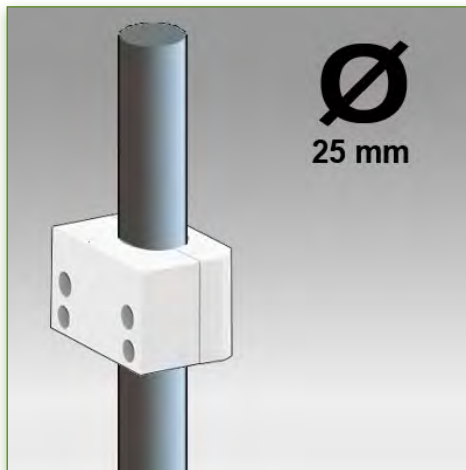
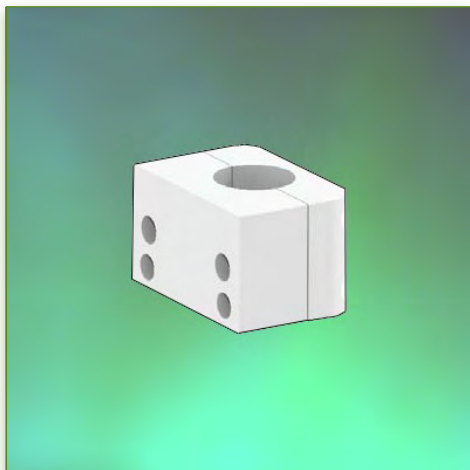
Référence: 998.157



Medical Grade



N'hésitez pas de nous
contacter si vous avez
des questions au sujet de
ce produit.



Garantie: 5 ans



000.998.157



Gris graphite



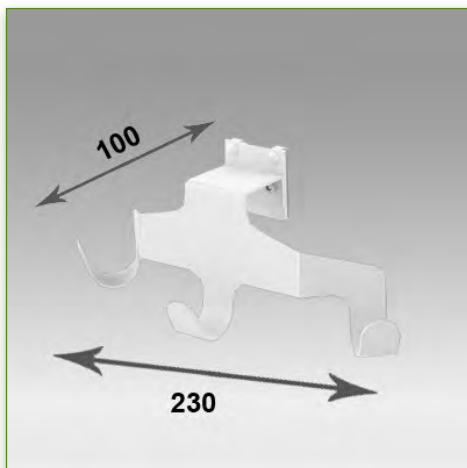
- Sur mesure



- En fonction des éléments

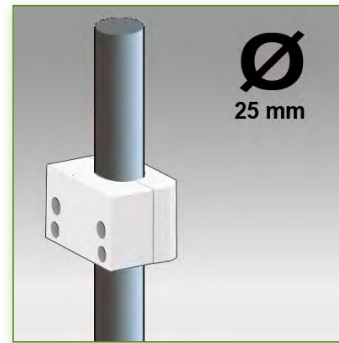
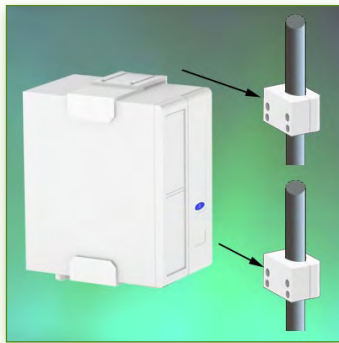
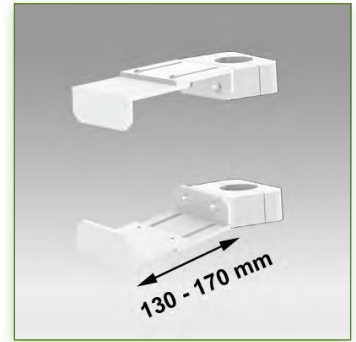
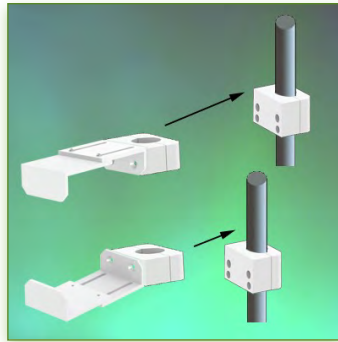
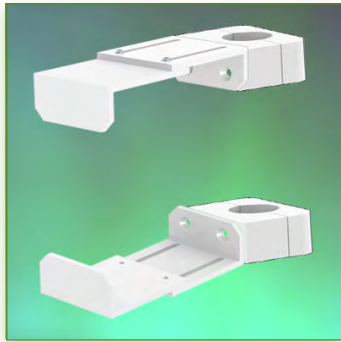


998.157



Propriétés Anti-bactériennes:

Les bras médicaux informatiques sont désormais conçus avec la protection antibactérienne Microban, un traitement révolutionnaire qui garantit une hygiène optimale. Les bras médicaux informatiques intègrent du Microban et d'autre agent anti bactérien dans tous les produits médicaux. Il inhibe la croissance de bactéries de tout type. Il ne s'agit pas d'un traitement superficiel. Il se trouve à 100% dans la totalité du produit. Il n'entraîne aucune altération des propriétés physico-mécaniques du système élévateur des bras médicaux. Des simulations sur 30 ans montrent que 100 % des propriétés anti-bactériennes sont maintenues. Tous les bras articulés médicaux intègrent du Microban. Microban est leader mondial de solutions anti-bactériennes. Il est appliqué avec succès, depuis déjà plus de 35 ans, dans de multiples produits utilisés dans les secteurs hospitalier, de la construction et de l'alimentation.



Support CPU Ajustable
130-170 mm Montage sur
Pole Fixe de 25 mm

Référence: 998.161



N'hésitez pas de nous contacter si vous avez des questions au sujet de ce produit.



Garantie: 5 ans



000.998.161



Gris graphite



- Sur mesure



- En fonction des éléments



998.161

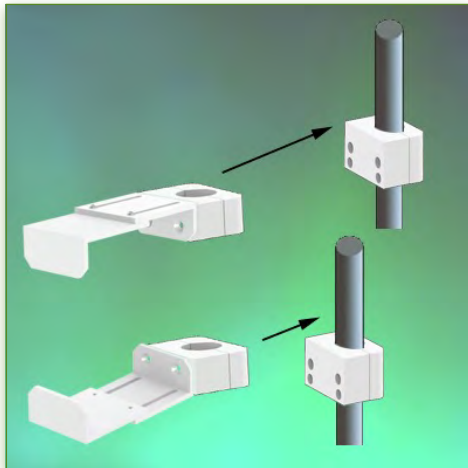
Support CPU Ajustable 130-170 mm Montage sur Pole Fixe de 25 mm

Ce support CPU ajustable en largeur et en hauteur convient à la majorité des UC sur le marché.

Il est recouvert d'un agent anti-microbien offrant une hygiène et un nettoyage dans les moindres détails. Son design moderne à été spécialement conçu pour les environnements du secteur de la santé.

Ces caractéristiques techniques:

- * Fixation sur pole fixe de 25 mm, bague de fixation incluse.
- * Ajustable en hauteur
- * Ajustable en largeur de 130 à 170 mm
- * Couleur RAL 7024 (Gris graphite)
- * Tous nos bras médicaux sont en conformités : CE, ROHS, Medical Grade, Regulations MDD 93/42 ECC.
- * Garantie: 5 ans



Support CPU Ajustable
130-170 mm Montage sur
Pole Fixe de 25 mm

Référence: 998.161



Medical Grade



N'hésitez pas de nous
contacter si vous avez
des questions au sujet de
ce produit.



Garantie: 5 ans



000.998.161



Gris graphite



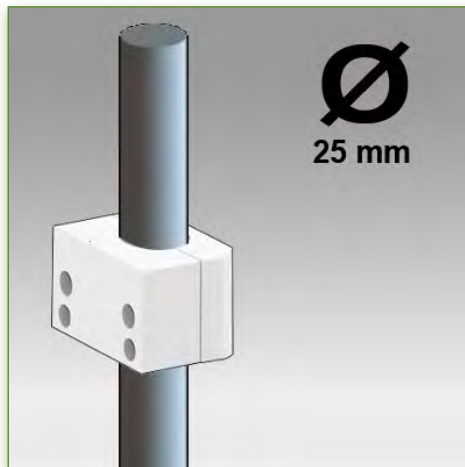
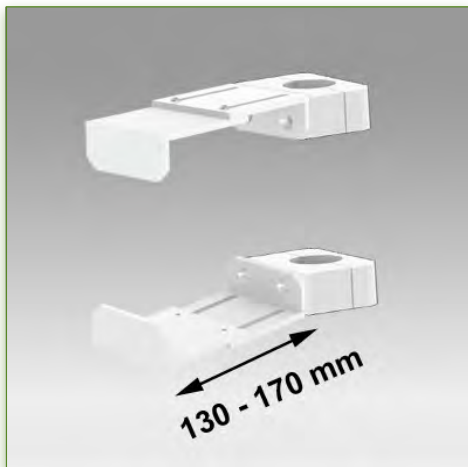
- Sur mesure



- En fonction des éléments

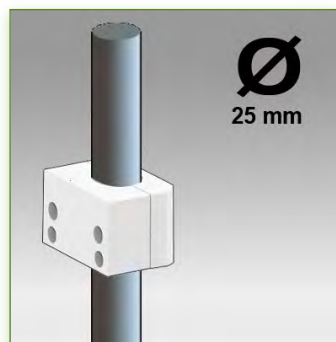
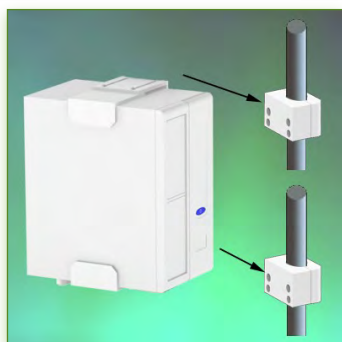
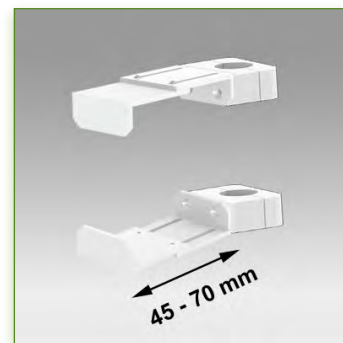
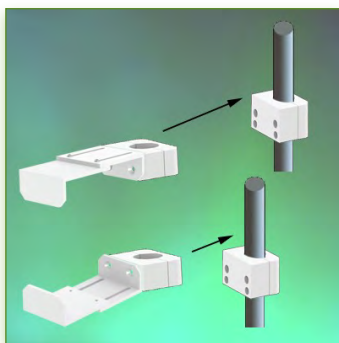
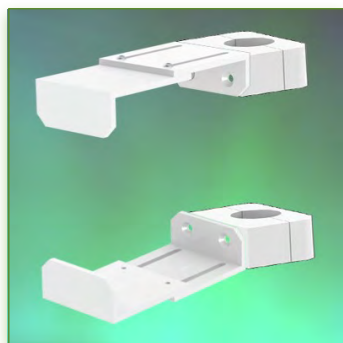


998.161



Propriétés Anti-bactériennes:

Les bras médicaux informatiques sont désormais conçus avec la protection antibactérienne Microban, un traitement révolutionnaire qui garantit une hygiène optimale. Les bras médicaux informatiques intègrent du Microban et d'autre agent anti bactérien dans tous les produits médicaux. Il inhibe la croissance de bactéries de tout type. Il ne s'agit pas d'un traitement superficiel. Il se trouve à 100% dans la totalité du produit. Il n'entraîne aucune altération des propriétés physico-mécaniques du système élévateur des bras médicaux. Des simulations sur 30 ans montrent que 100 % des propriétés anti-bactériennes sont maintenues. Tous les bras articulés médicaux intègrent du Microban. Microban est leader mondial de solutions anti-bactériennes. Il est appliqué avec succès, depuis déjà plus de 35 ans, dans de multiples produits utilisés dans les secteurs hospitalier, de la construction et de l'alimentation.



Support CPU Ajustable
45-70 mm Montage sur
Pole Fixe de 25 mm

Référence: 998.158



N'hésitez pas de nous contacter si vous avez des questions au sujet de ce produit.



Garantie: 5 ans



000.998.158



Gris graphite



- Sur mesure



- En fonction des éléments



998.158

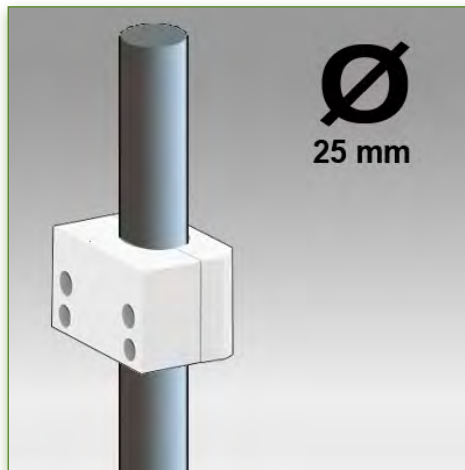
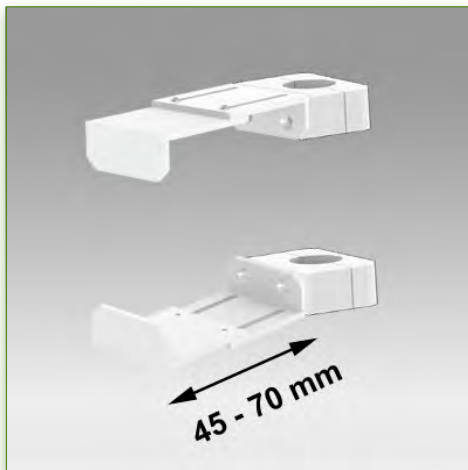
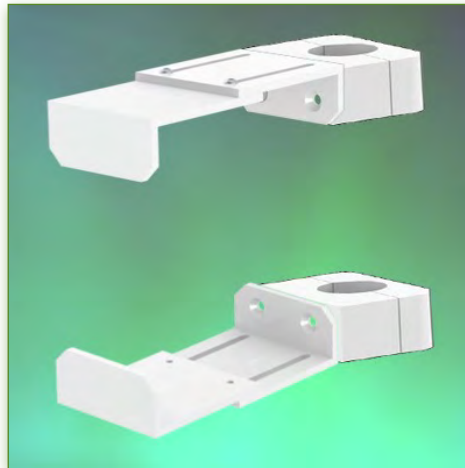
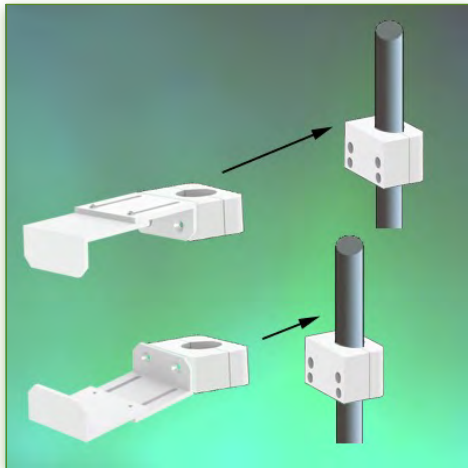
Support CPU Ajustable 45-70 mm Montage sur Pole Fixe de 25 mm

Ce support CPU ajustable en largeur et en hauteur convient à la majorité des UC sur le marché.

Il est recouvert d'un agent anti-microbien offrant une hygiène et un nettoyage dans les moindres détails. Son design moderne à été spécialement conçu pour les environnements du secteur de la santé.

Ces caractéristiques techniques:

- * Fixation sur pole fixe de 25 mm, bague de fixation incluse.
- * Ajustable en hauteur
- * Ajustable en largeur de 45 à 70 mm
- * Couleur RAL 7024 (Gris graphite)
- * Tous nos bras médicaux sont en conformités : CE, ROHS, Medical Grade, Regulations MDD 93/42 ECC.
- * Garantie: 5 ans



Support CPU Ajustable
45-70 mm Montage sur
Pole Fixe de 25 mm

Référence: 998.158



Medical Grade



N'hésitez pas de nous contacter si vous avez des questions au sujet de ce produit.



Garantie: 5 ans



000.998.158



Gris graphite



- Sur mesure



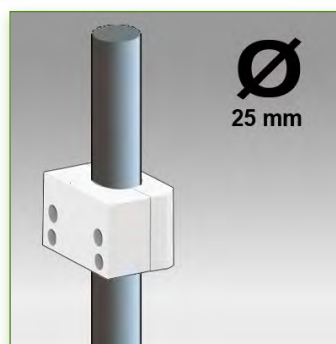
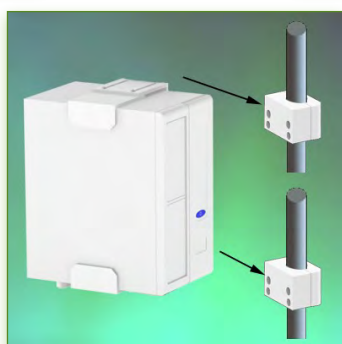
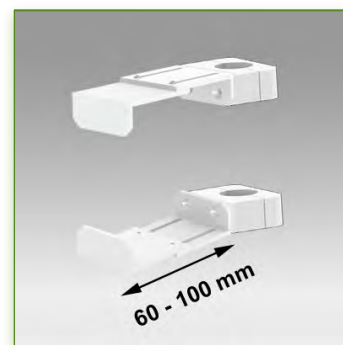
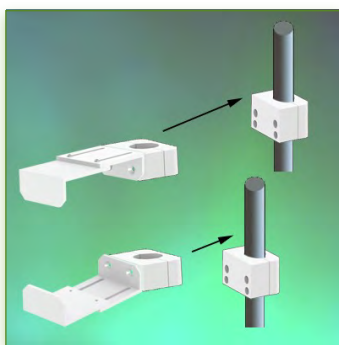
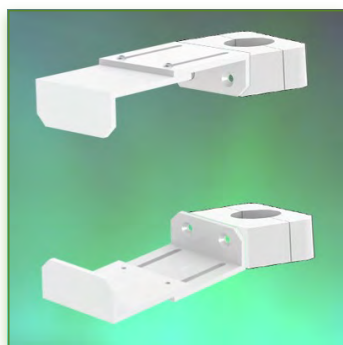
- En fonction des éléments



998.158

Propriétés Anti-bactériennes:

Les bras médicaux informatiques sont désormais conçus avec la protection antibactérienne Microban, un traitement révolutionnaire qui garantit une hygiène optimale. Les bras médicaux informatiques intègrent du Microban et d'autre agent anti bactérien dans tous les produits médicaux. Il inhibe la croissance de bactéries de tout type. Il ne s'agit pas d'un traitement superficiel. Il se trouve à 100% dans la totalité du produit. Il n'entraîne aucune altération des propriétés physico-mécaniques du système élévateur des bras médicaux. Des simulations sur 30 ans montrent que 100 % des propriétés anti-bactériennes sont maintenues. Tous les bras articulés médicaux intègrent du Microban. Microban est leader mondial de solutions anti-bactériennes. Il est appliqué avec succès, depuis déjà plus de 35 ans, dans de multiples produits utilisés dans les secteurs hospitalier, de la construction et de l'alimentation.



Support CPU Ajustable
60-100 mm Montage sur
Pole Fixe de 25 mm

Référence: 998.159



N'hésitez pas de nous contacter si vous avez des questions au sujet de ce produit.



Garantie: 5 ans



000.998.159



Gris graphite



- Sur mesure



- En fonction des éléments



998.159

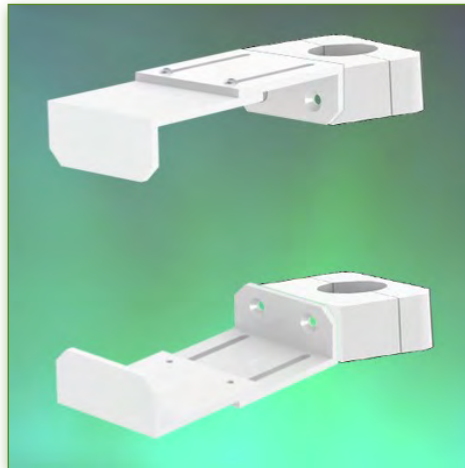
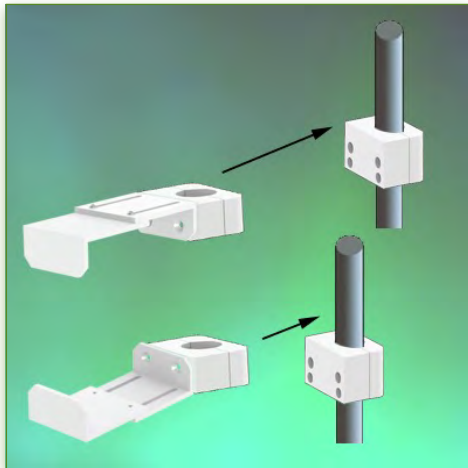
Support CPU Ajustable 60-100 mm Montage sur Pole Fixe de 25 mm

Ce support CPU ajustable en largeur et en hauteur convient à la majorité des UC sur le marché.

Il est recouvert d'un agent anti-microbien offrant une hygiène et un nettoyage dans les moindres détails. Son design moderne a été spécialement conçu pour les environnements du secteur de la santé.

Ces caractéristiques techniques:

- * Fixation sur pole fixe de 25 mm, bague de fixation incluse.
- * Ajustable en hauteur
- * Ajustable en largeur de 60 à 100 mm
- * Couleur RAL 7024 (Gris graphite)
- * Tous nos bras médicaux sont en conformités : CE, ROHS, Medical Grade, Regulations MDD 93/42 ECC.
- * Garantie: 5 ans



Support CPU Ajustable
60-100 mm Montage sur
Pole Fixe de 25 mm

Référence: 998.159



Medical Grade



N'hésitez pas de nous contacter si vous avez des questions au sujet de ce produit.



Garantie: 5 ans



000.998.159



Gris graphite



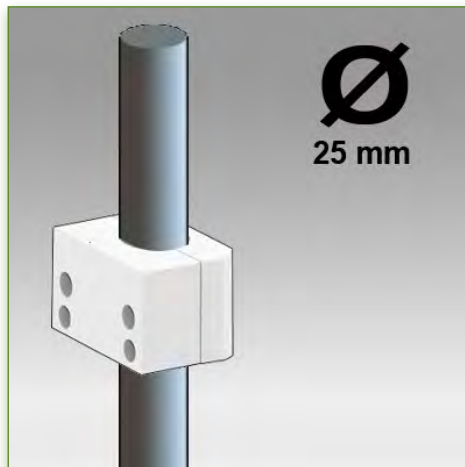
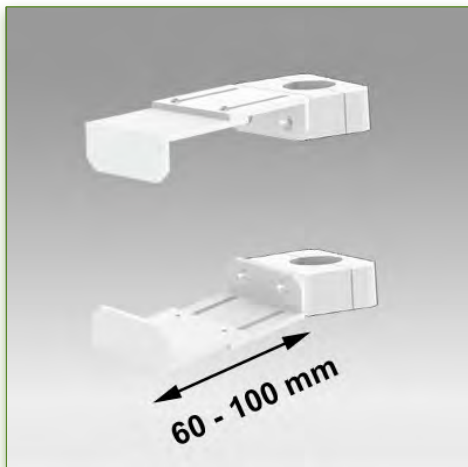
- Sur mesure



- En fonction des éléments

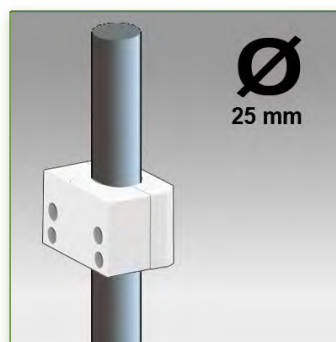
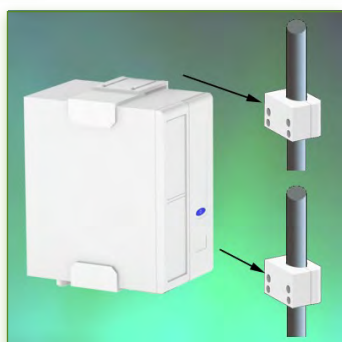
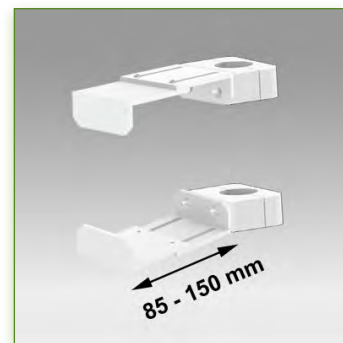
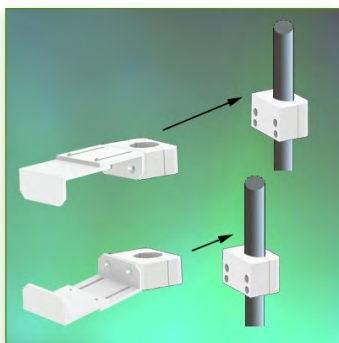
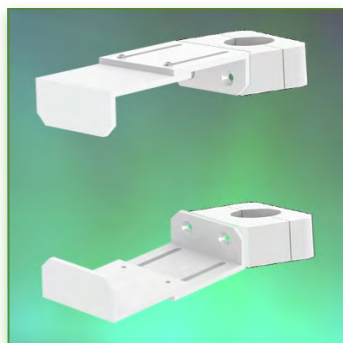


998.159



Propriétés Anti-bactériennes:

Les bras médicaux informatiques sont désormais conçus avec la protection antibactérienne Microban, un traitement révolutionnaire qui garantit une hygiène optimale. Les bras médicaux informatiques intègrent du Microban et d'autre agent anti bactérien dans tous les produits médicaux. Il inhibe la croissance de bactéries de tout type. Il ne s'agit pas d'un traitement superficiel. Il se trouve à 100% dans la totalité du produit. Il n'entraîne aucune altération des propriétés physico-mécaniques du système élévateur des bras médicaux. Des simulations sur 30 ans montrent que 100 % des propriétés anti-bactériennes sont maintenues. Tous les bras articulés médicaux intègrent du Microban. Microban est leader mondial de solutions anti-bactériennes. Il est appliqué avec succès, depuis déjà plus de 35 ans, dans de multiples produits utilisés dans les secteurs hospitalier, de la construction et de l'alimentation.



Support CPU Ajustable
85-150 mm Montage sur
Pole Fixe de 25 mm

Référence: 998.160



N'hésitez pas de nous contacter si vous avez des questions au sujet de ce produit.



Garantie: 5 ans



000.998.160



Gris graphite



- Sur mesure



- En fonction des éléments



998.160

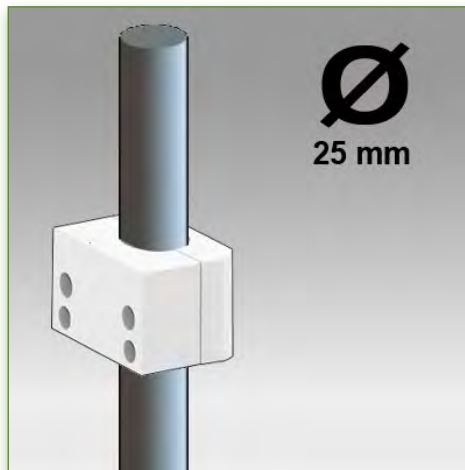
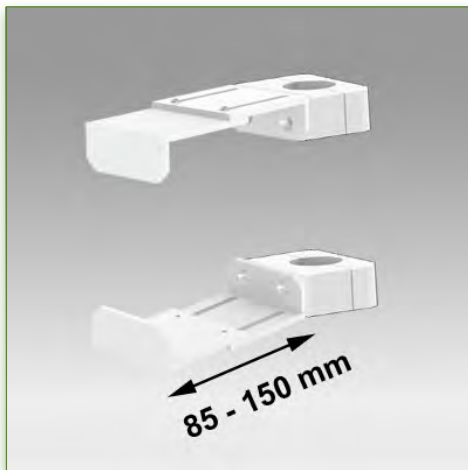
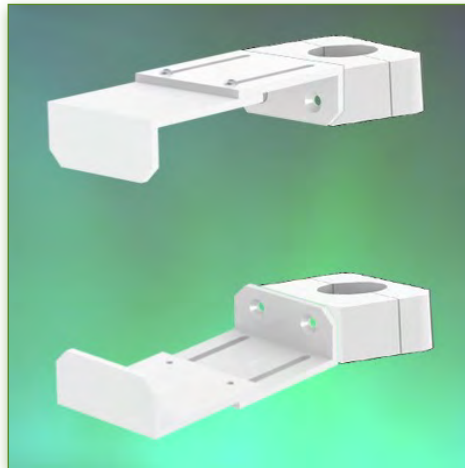
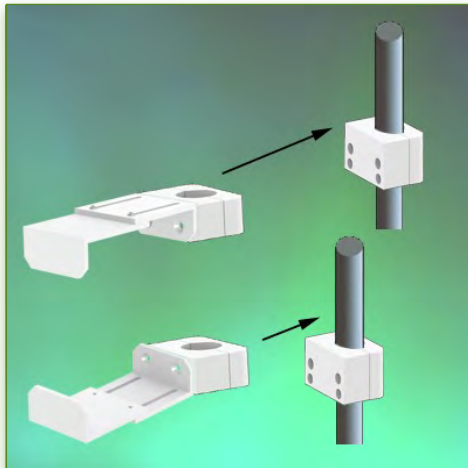
Support CPU Ajustable 85-150 mm Montage sur Pole Fixe de 25 mm

Ce support CPU ajustable en largeur et en hauteur convient à la majorité des UC sur le marché.

Il est recouvert d'un agent anti-microbien offrant une hygiène et un nettoyage dans les moindres détails. Son design moderne à été spécialement conçu pour les environnements du secteur de la santé.

Ces caractéristiques techniques:

- * Fixation sur pole fixe de 25 mm, bague de fixation incluse.
- * Ajustable en hauteur
- * Ajustable en largeur de 85 à 150 mm
- * Couleur RAL 7024 (Gris graphite)
- * Tous nos bras médicaux sont en conformités : CE, ROHS, Medical Grade, Regulations MDD 93/42 ECC.
- * Garantie: 5 ans



Support CPU Ajustable
85-150 mm Montage sur
Pole Fixe de 25 mm

Référence: 998.160



Medical Grade



N'hésitez pas de nous contacter si vous avez des questions au sujet de ce produit.



Garantie: 5 ans



000.998.160



Gris graphite



- Sur mesure



- En fonction des éléments

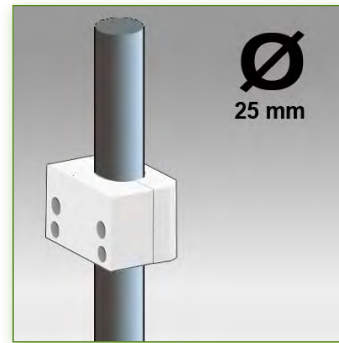
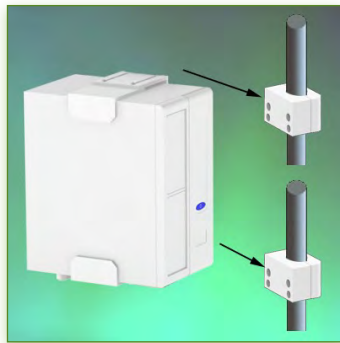
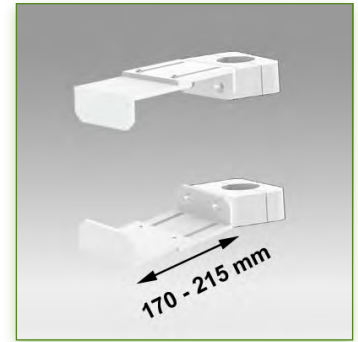
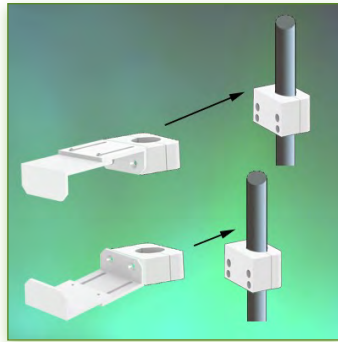
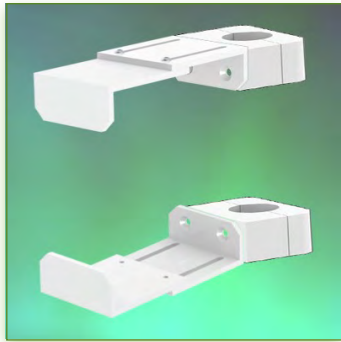


998.160



Propriétés Anti-bactériennes:

Les bras médicaux informatiques sont désormais conçus avec la protection antibactérienne Microban, un traitement révolutionnaire qui garantit une hygiène optimale. Les bras médicaux informatiques intègrent du Microban et d'autre agent anti bactérien dans tous les produits médicaux. Il inhibe la croissance de bactéries de tout type. Il se trouve à 100% dans la totalité du produit. Il n'entraîne aucune altération des propriétés physico-mécaniques du système élévateur des bras médicaux. Des simulations sur 30 ans montrent que 100 % des propriétés anti-bactériennes sont maintenues. Tous les bras articulés médicaux intègrent du Microban. Microban est leader mondial de solutions anti-bactériennes. Il est appliqué avec succès, depuis déjà plus de 35 ans, dans de multiples produits utilisés dans les secteurs hospitalier, de la construction et de l'alimentation.



Support CPU Ajustable
 170-215 mm Montage
 Pole Fixe de 25 mm

Référence: 998.162



N'hésitez pas de nous contacter si vous avez des questions au sujet de ce produit.



Garantie: 5 ans



000.998.162



Gris graphite



- Sur mesure



- En fonction des éléments



998.162

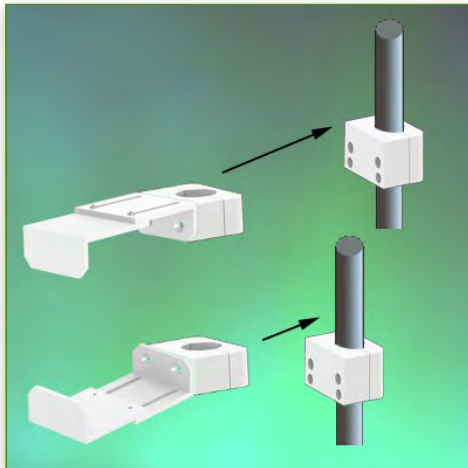
Support CPU Ajustable 170-215 mm Montage sur Pole Fixe de 25 mm

Ce support CPU ajustable en largeur et en hauteur convient à la majorité des UC sur le marché.

Il est recouvert d'un agent anti-microbien offrant une hygiène et un nettoyage dans les moindres détails. Son design moderne a été spécialement conçu pour les environnements du secteur de la santé.

Ces caractéristiques techniques:

- * Fixation sur pole fixe de 25 mm, bague de fixation incluse.
- * Ajustable en hauteur
- * Ajustable en largeur de 170 à 215 mm
- * Couleur RAL 7024 (Gris graphite)
- * Tous nos bras médicaux sont en conformités : CE, ROHS, Medical Grade, Regulations MDD 93/42 ECC.
- * Garantie: 5 ans



Support CPU Ajustable
170-215 mm Montage
Pole Fixe de 25 mm

Référence: 998.162



Medical Grade



N'hésitez pas de nous contacter si vous avez des questions au sujet de ce produit.



Garantie: 5 ans



000.998.162



Gris graphite



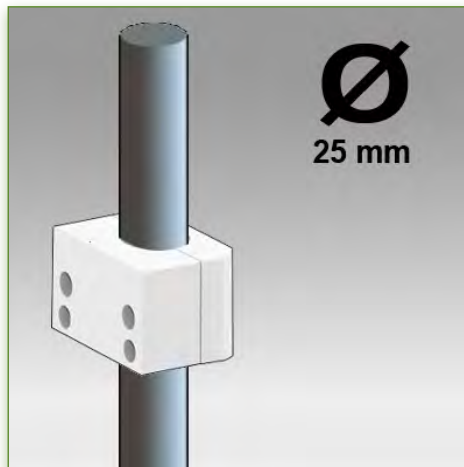
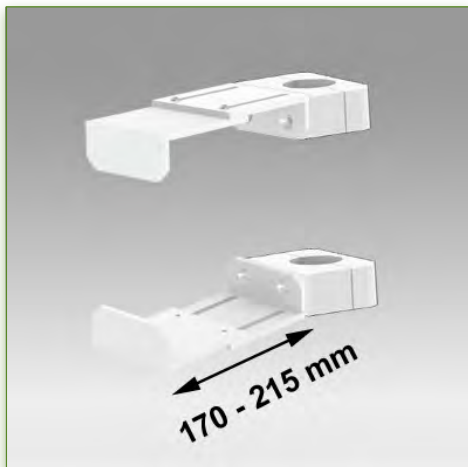
- Sur mesure



- En fonction des éléments

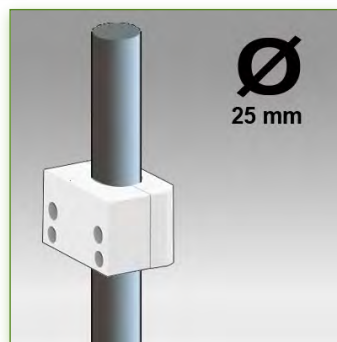
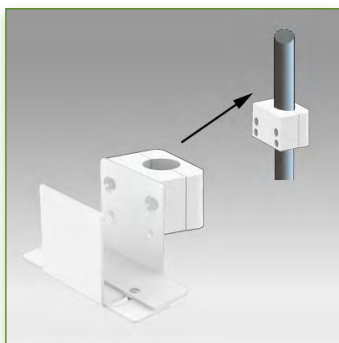


998.162



Propriétés Anti-bactériennes:

Les bras médicaux informatiques sont désormais conçus avec la protection antibactérienne Microban, un traitement révolutionnaire qui garantit une hygiène optimale. Les bras médicaux informatiques intègrent du Microban et d'autre agent anti bactérien dans tous les produits médicaux. Il inhibe la croissance de bactéries de tout type. Il ne s'agit pas d'un traitement superficiel. Il se trouve à 100% dans la totalité du produit. Il n'entraîne aucune altération des propriétés physico-mécaniques du système élévateur des bras médicaux. Des simulations sur 30 ans montrent que 100 % des propriétés anti-bactériennes sont maintenues. Tous les bras articulés médicaux intègrent du Microban. Microban est leader mondial de solutions anti-bactériennes. Il est appliqué avec succès, depuis déjà plus de 35 ans, dans de multiples produits utilisés dans les secteurs hospitalier, de la construction et de l'alimentation.



Support Universel Ajustable
35-57 mm Montage sur
Pole Fixe de 25 mm

Référence: 998.163



N'hésitez pas de nous contacter si vous avez des questions au sujet de ce produit.



Garantie: 5 ans



000.998.163



Gris graphite



- Sur mesure



- En fonction des éléments



998.163

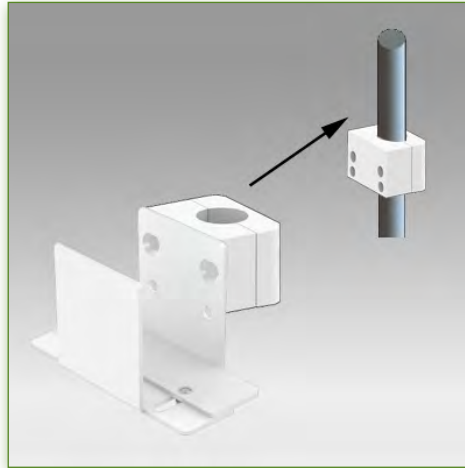
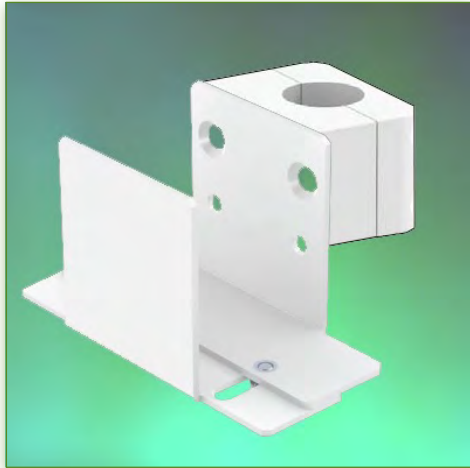
Support Universel Ajustable 35-57 mm Montage sur Pole Fixe de 25 mm

Ce support Universel ajustable en largeur et en hauteur convient à la majorité des petites machines sur le marché.

Il est recouvert d'un agent anti-microbien offrant une hygiène et un nettoyage dans les moindres détails. Son design moderne à été spécialement conçu pour les environnements du secteur de la santé.

Ces caractéristiques techniques:

- * Fixation sur pole fixe de 25 mm, bague de fixation incluse.
- * Ajustable en hauteur en fonction de la longueur du rail mural
- * Ajustable en largeur de 35 à 57 mm
- * Couleur RAL 7024 (Gris graphite)
- * Tous nos bras médicaux sont en conformités : CE, ROHS, Medical Grade, Regulations MDD 93/42 ECC.
- * Garantie: 5 ans



Support Universel Ajustable
 35-57 mm Montage sur
 Pole Fixe de 25 mm

Référence: 998.163



Medical Grade



N'hésitez pas de nous
 contacter si vous avez
 des questions au sujet de
 ce produit.



Garantie: 5 ans



000.998.163



Gris graphite



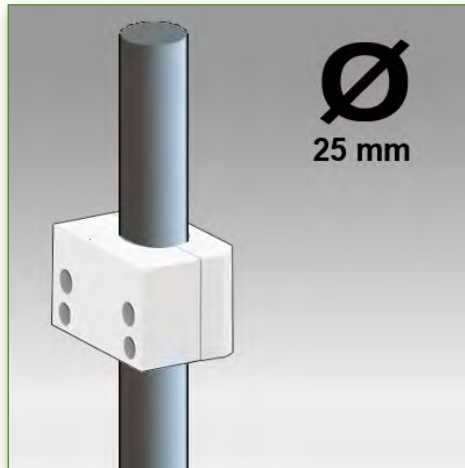
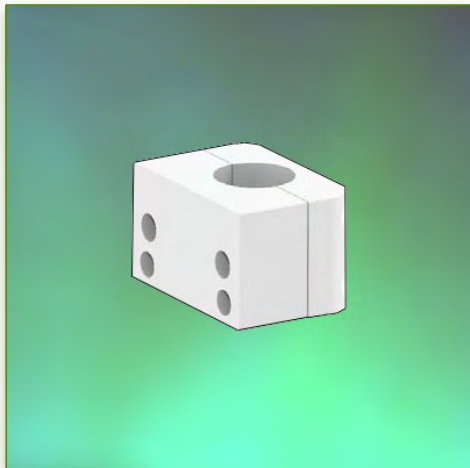
- Sur mesure



- En fonction des éléments

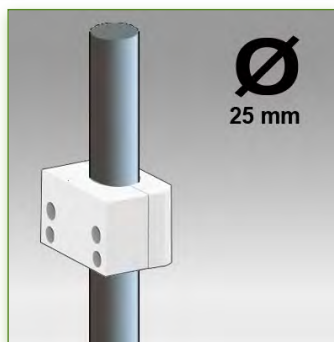
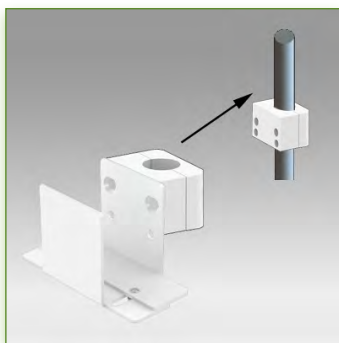


998.163



Propriétés Anti-bactériennes:

Les bras médicaux informatiques sont désormais conçus avec la protection antibactérienne Microban, un traitement révolutionnaire qui garantit une hygiène optimale. Les bras médicaux informatiques intègrent du Microban et d'autre agent anti bactérien dans tous les produits médicaux. Il inhibe la croissance de bactéries de tout type. Il ne s'agit pas d'un traitement superficiel. Il se trouve à 100% dans la totalité du produit. Il n'entraîne aucune altération des propriétés physico-mécaniques du système élévateur des bras médicaux. Des simulations sur 30 ans montrent que 100 % des propriétés anti-bactériennes sont maintenues. Tous les bras articulés médicaux intègrent du Microban. Microban est leader mondial de solutions anti-bactériennes. Il est appliqué avec succès, depuis déjà plus de 35 ans, dans de multiples produits utilisés dans les secteurs hospitalier, de la construction et de l'alimentation.



Support Universel Ajustable
48-63 mm Montage sur
Pole Fixe de 25 mm

Référence: 998.164



N'hésitez pas de nous contacter si vous avez des questions au sujet de ce produit.



Garantie: 5 ans



000.992.164



Gris graphite



- Sur mesure



- En fonction des éléments



992.164

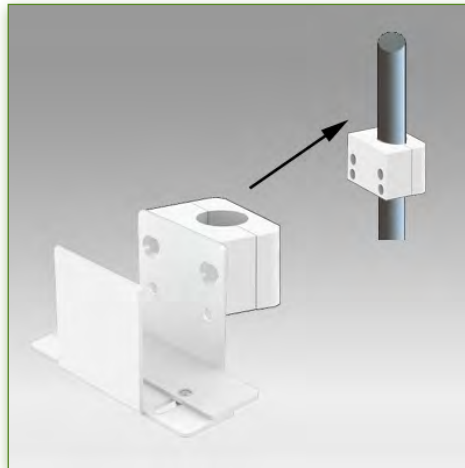
Support Universel Ajustable 48-63 mm Montage sur Pole Fixe de 25 mm

Ce support Universel ajustable en largeur et en hauteur convient à la majorité des petites machines sur le marché.

Il est recouvert d'un agent anti-microbien offrant une hygiène et un nettoyage dans les moindres détails. Son design moderne a été spécialement conçu pour les environnements du secteur de la santé.

Ces caractéristiques techniques:

- * Fixation sur pole fixe de 25 mm, bague de fixation incluse.
- * Ajustable en hauteur en fonction de la longueur du rail mural
- * Ajustable en largeur de 48 à 63 mm
- * Couleur RAL 7024 (Gris graphite)
- * Tous nos bras médicaux sont en conformités : CE, ROHS, Medical Grade, Regulations MDD 93/42 ECC.
- * Garantie: 5 ans



Support Universel Ajustable
 48-63 mm Montage sur
 Pole Fixe de 25 mm

Référence: 998.164



Medical Grade



N'hésitez pas de nous
 contacter si vous avez
 des questions au sujet de
 ce produit.



Garantie: 5 ans



000.992.164



Gris graphite



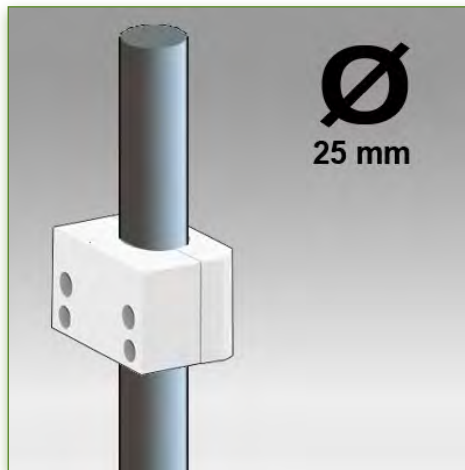
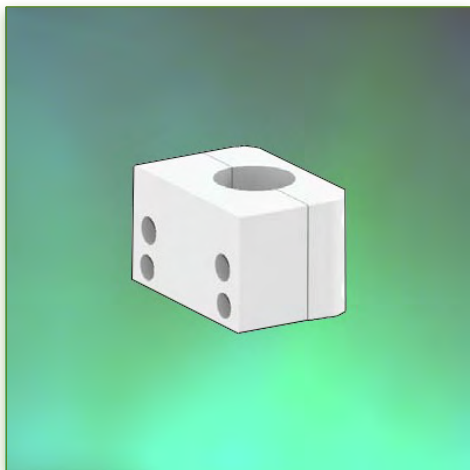
- Sur mesure



- En fonction des éléments

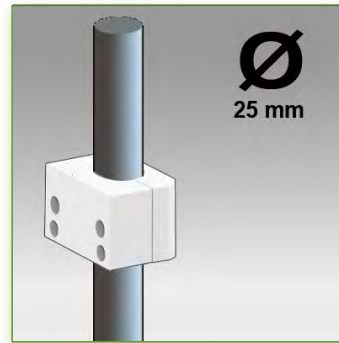
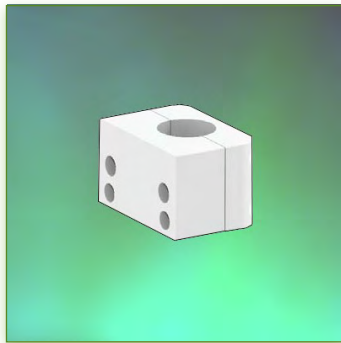
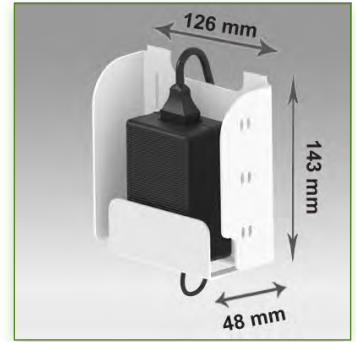
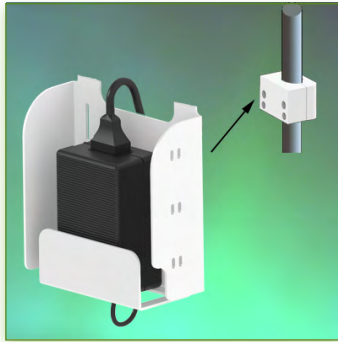


992.164



Propriétés Anti-bactériennes:

Les bras médicaux informatiques sont désormais conçus avec la protection antibactérienne Microban, un traitement révolutionnaire qui garantit une hygiène optimale. Les bras médicaux informatiques intègrent du Microban et d'autre agent anti bactérien dans tous les produits médicaux. Il inhibe la croissance de bactéries de tout type. Il ne s'agit pas d'un traitement superficiel. Il se trouve à 100% dans la totalité du produit. Il n'entraîne aucune altération des propriétés physico-mécaniques du système élévateur des bras médicaux. Des simulations sur 30 ans montrent que 100 % des propriétés anti-bactériennes sont maintenues. Tous les bras articulés médicaux intègrent du Microban. Microban est leader mondial de solutions anti-bactériennes. Il est appliqué avec succès, depuis déjà plus de 35 ans, dans de multiples produits utilisés dans les secteurs hospitalier, de la construction et de l'alimentation.



Support Alimentation Electrique Montage sur Pole Fixe de 25 mm

Référence: 998.165



N'hésitez pas de nous contacter si vous avez des questions au sujet de ce produit.



Garantie: 5 ans



000.998.165



Gris graphite



- Sur mesure



- En fonction des éléments



998.165

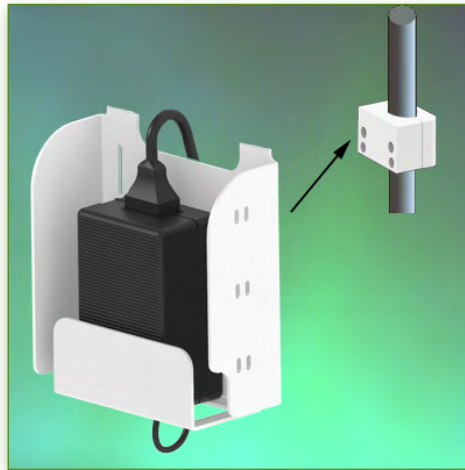
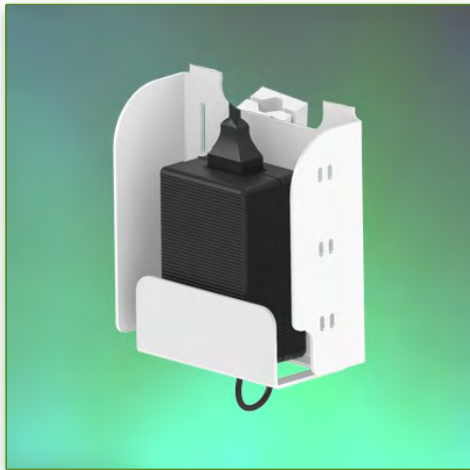
Support Alimentation Electrique 126 x 143 x 48 mm Montage sur Pole Fixe de 25 mm

Support de rangement pour alimentation électrique en aluminium anodisé.

Il est recouvert d'un agent anti-microbien offrant une hygiène et un nettoyage dans les moindres détails. Son design moderne a été spécialement conçu pour les environnements du secteur de la santé.

Ces caractéristiques techniques:

- * Fixation sur pole fixe de 25 mm, bague de fixation incluse.
- * Convient à la majorité des alimentations électriques sur le marché
- * Dimensions: 143 x 126 x 48 mm
- * Couleur RAL 7024 (Gris graphite)
- * Tous nos bras médicaux sont en conformités : CE, ROHS, Medical Grade, Regulations MDD 93/42 ECC.
- * Garantie: 5 ans

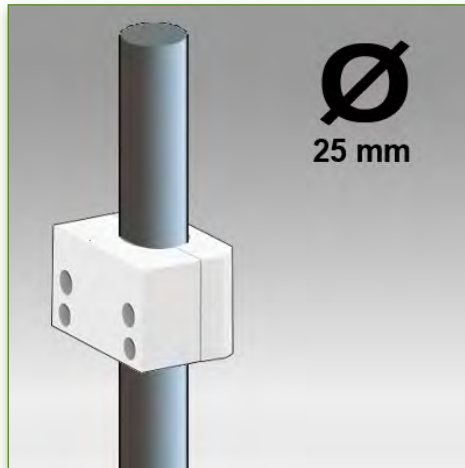
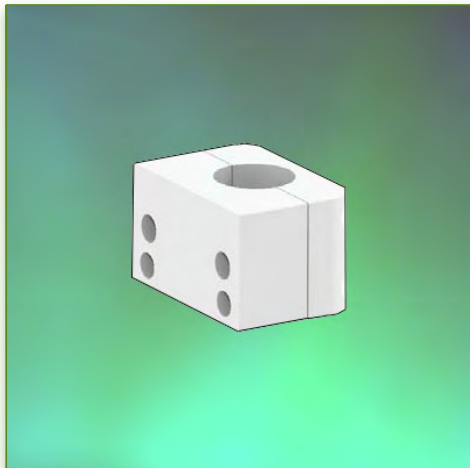


Support Alimentation
Electrique Montage sur
Pole Fixe de 25 mm

Référence: 998.165



Medical Grade



N'hésitez pas de nous
contacter si vous avez
des questions au sujet de
ce produit.



Garantie: 5 ans



000.998.165



Gris graphite



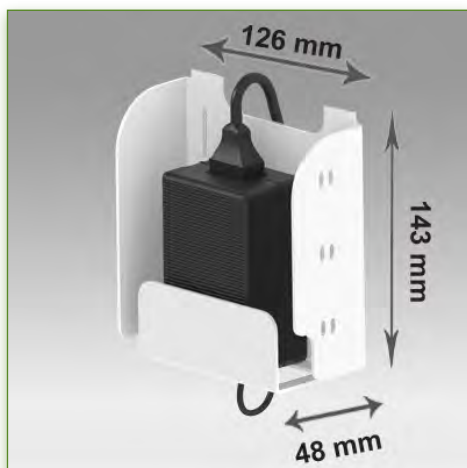
- Sur mesure



- En fonction des éléments

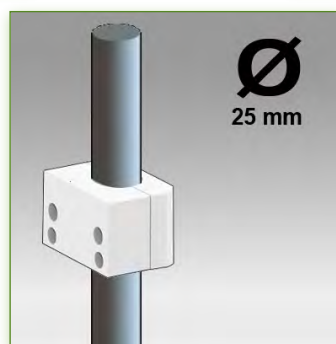
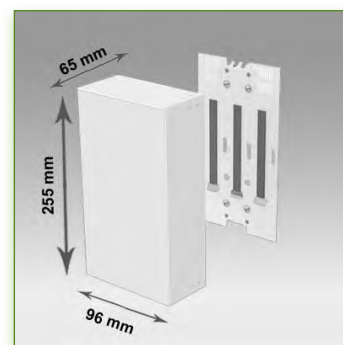
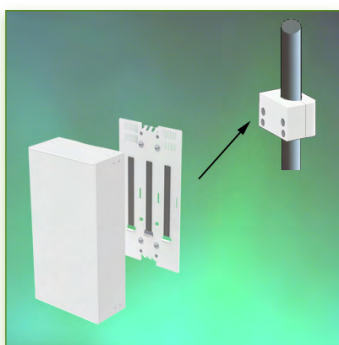
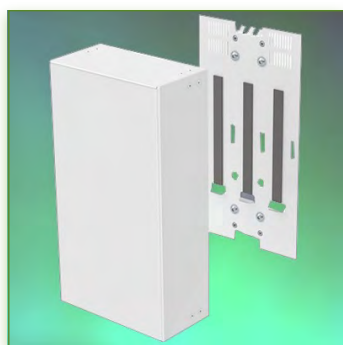


998.165



Propriétés Anti-bactériennes:

Les bras médicaux informatiques sont désormais conçus avec la protection antibactérienne Microban, un traitement révolutionnaire qui garantit une hygiène optimale. Les bras médicaux informatiques intègrent du Microban et d'autre agent anti bactérien dans tous les produits médicaux. Il inhibe la croissance de bactéries de tout type. Il ne s'agit pas d'un traitement superficiel. Il se trouve à 100% dans la totalité du produit. Il n'entraîne aucune altération des propriétés physico-mécaniques du système élévateur des bras médicaux. Des simulations sur 30 ans montrent que 100 % des propriétés anti-bactériennes sont maintenues. Tous les bras articulés médicaux intègrent du Microban. Microban est leader mondial de solutions anti-bactériennes. Il est appliqué avec succès, depuis déjà plus de 35 ans, dans de multiples produits utilisés dans les secteurs hospitalier, de la construction et de l'alimentation.



Boîtier d'alimentation
Electrique
255 x 96 x 65 mm
Sur Pole Fixe de 25 mm
Référence: 998.166



N'hésitez pas de nous contacter si vous avez des questions au sujet de ce produit.



Garantie: 5 ans



000.998.166



Gris graphite



- Sur mesure



- En fonction des éléments



998.166

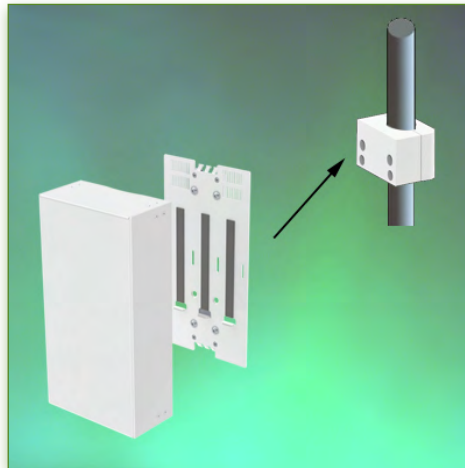
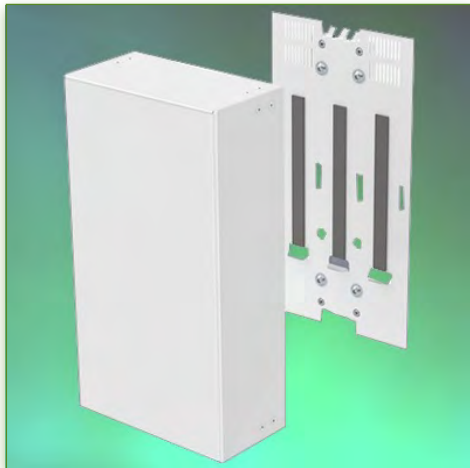
Boîtier d'alimentation Electrique 255 x 96 x 65 mm Montage sur Pole Fixe de 25 mm

Boîtier de rangement pour alimentation électrique en aluminium anodisé.

Il est recouvert d'un agent anti-microbien offrant une hygiène et un nettoyage dans les moindres détails. Son design moderne à été spécialement conçu pour les environnements du secteur de la santé.

Ces caractéristiques techniques:

- * Fixation sur pole fixe de 25 mm, bague de fixation incluse.
- * Convient à la majorité des alimentations électriques sur le marché
- * Dimensions: 255 x 96 x 65 mm
- * Boîtier ventilé par des trous d'aération pour éviter la surchauffe
- * Prévu pour une alimentation
- * Couleur RAL 7024 (Gris graphite)
- * Tous nos bras médicaux sont en conformités : CE, ROHS, Medical Grade, Regulations MDD 93/42 ECC.
- * Garantie: 5 ans



Boîtier d'alimentation
Electrique
255 x 96 x 65 mm
Sur Pole Fixe de 25 mm
Référence: 998.166



Medical Grade



N'hésitez pas de nous contacter si vous avez des questions au sujet de ce produit.



Garantie: 5 ans



000.998.166



Gris graphite



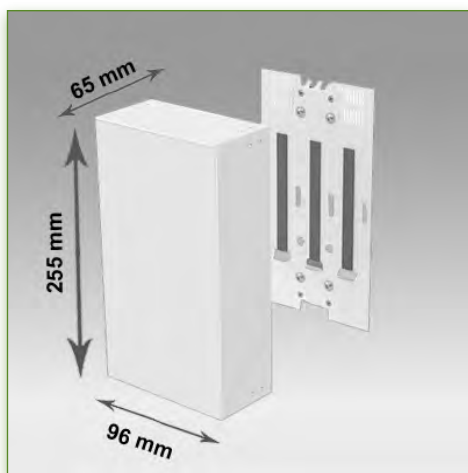
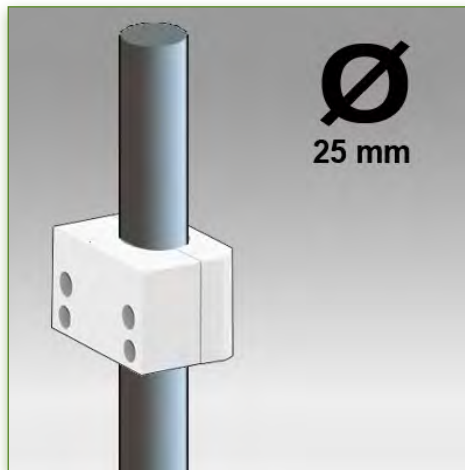
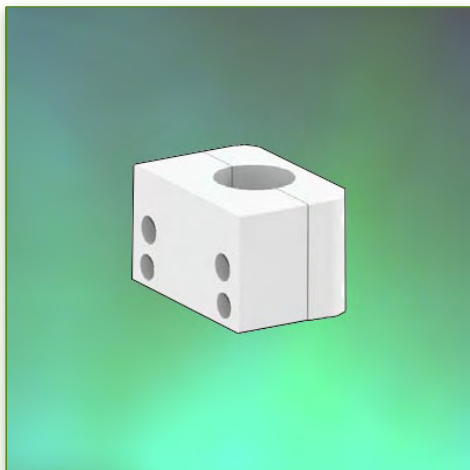
- Sur mesure



- En fonction des éléments

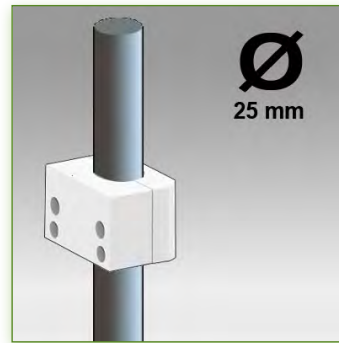
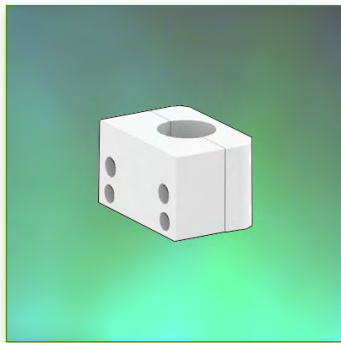
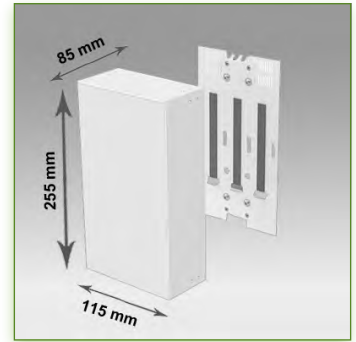
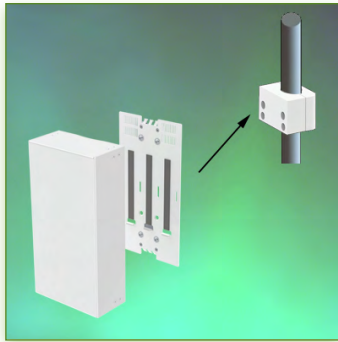
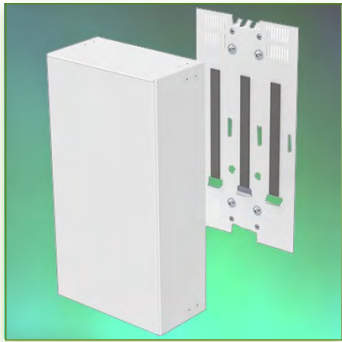


998.166



Propriétés Anti-bactériennes:

Les bras médicaux informatiques sont désormais conçus avec la protection antibactérienne Microban, un traitement révolutionnaire qui garantit une hygiène optimale. Les bras médicaux informatiques intègrent du Microban et d'autre agent anti bactérien dans tous les produits médicaux. Il inhibe la croissance de bactéries de tout type. Il ne s'agit pas d'un traitement superficiel. Il se trouve à 100% dans la totalité du produit. Il n'entraîne aucune altération des propriétés physico-mécaniques du système élévateur des bras médicaux. Des simulations sur 30 ans montrent que 100 % des propriétés anti-bactériennes sont maintenues. Tous les bras articulés médicaux intègrent du Microban. Microban est leader mondial de solutions anti-bactériennes. Il est appliqué avec succès, depuis déjà plus de 35 ans, dans de multiples produits utilisés dans les secteurs hospitalier, de la construction et de l'alimentation.



Boîtier d'alimentation
Electrique
255 x 115 x 85 mm
Sur Pole Fixe de 25 mm
Référence: 998.167



N'hésitez pas de nous contacter si vous avez des questions au sujet de ce produit.



Garantie: 5 ans



000.998.167



Gris graphite



- Sur mesure



- En fonction des éléments



998.167

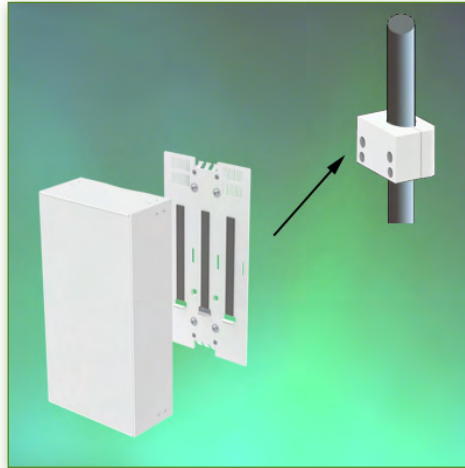
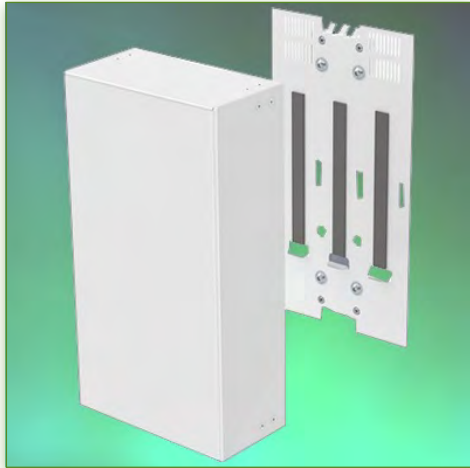
Boîtier d'alimentation Electrique 255 x 115 x 85 mm Montage sur Pole Fixe de 25 mm

Boîtier de rangement pour alimentation électrique en aluminium anodisé.

Il est recouvert d'un agent anti-microbien offrant une hygiène et un nettoyage dans les moindres détails. Son design moderne à été spécialement conçu pour les environnements du secteur de la santé.

Ces caractéristiques techniques:

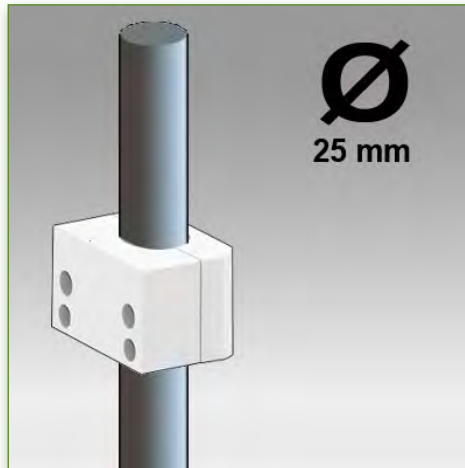
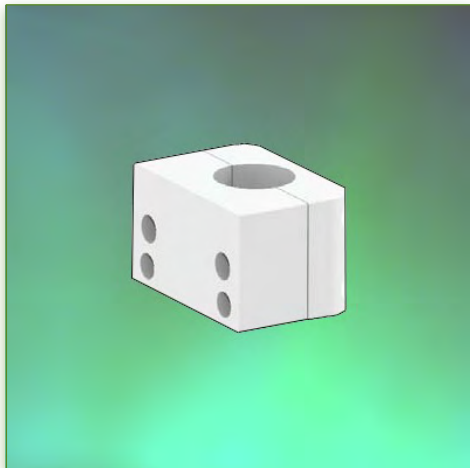
- * Fixation sur pole fixe de 25 mm, bague de fixation incluse.
- * Convient à la majorité des alimentations électriques sur le marché
- * Dimensions: 255 x 115 x 85 mm
- * Boîtier ventilé par des trous d'aération pour éviter la surchauffe
- * Prévu pour une alimentation
- * Couleur RAL 7024 (Gris graphite)
- * Tous nos bras médicaux sont en conformités :
CE, ROHS, Medical Grade, Regulations MDD 93/42 ECC.
- * Garantie: 5 ans



Boîtier d'alimentation
Electrique
255 x 115 x 85 mm
Sur Pole Fixe de 25 mm
Référence: 998.167



Medical Grade



N'hésitez pas de nous contacter si vous avez des questions au sujet de ce produit.



Garantie: 5 ans



000.998.167



Gris graphite



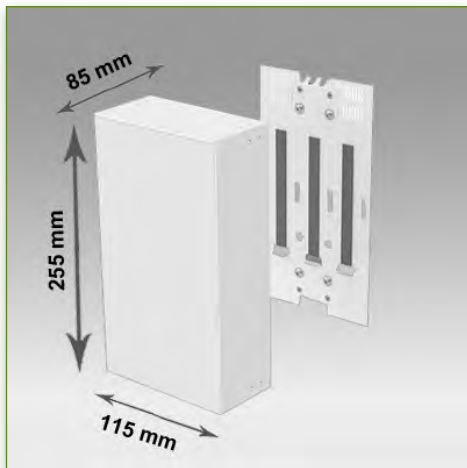
- Sur mesure



- En fonction des éléments

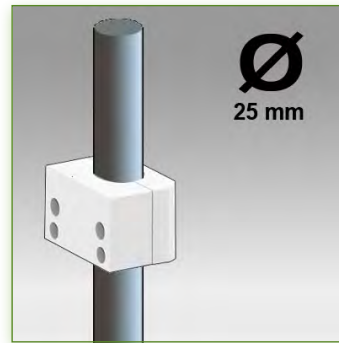
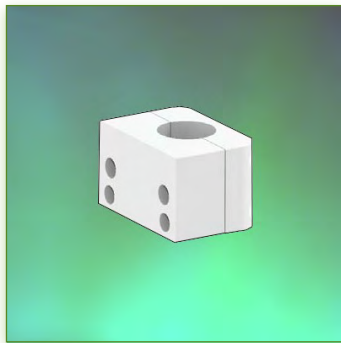
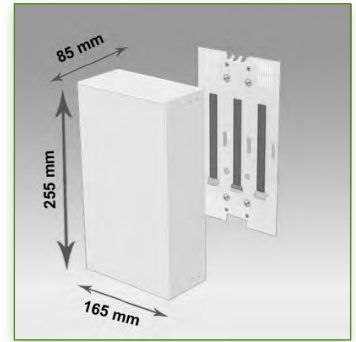
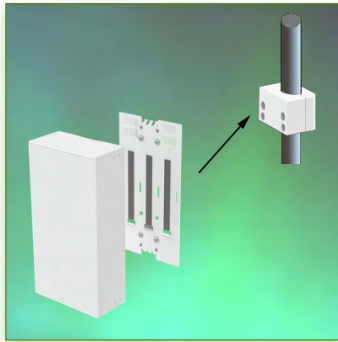
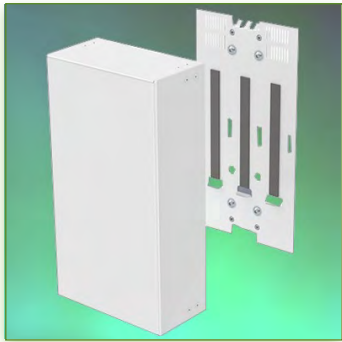


998.167



Propriétés Anti-bactériennes:

Les bras médicaux informatiques sont désormais conçus avec la protection antibactérienne Microban, un traitement révolutionnaire qui garantit une hygiène optimale. Les bras médicaux informatiques intègrent du Microban et d'autre agent anti bactérien dans tous les produits médicaux. Il inhibe la croissance de bactéries de tout type. Il ne s'agit pas d'un traitement superficiel. Il se trouve à 100% dans la totalité du produit. Il n'entraîne aucune altération des propriétés physico-mécaniques du système élévateur des bras médicaux. Des simulations sur 30 ans montrent que 100 % des propriétés anti-bactériennes sont maintenues. Tous les bras articulés médicaux intègrent du Microban. Microban est leader mondial de solutions anti-bactériennes. Il est appliqué avec succès, depuis déjà plus de 35 ans, dans de multiples produits utilisés dans les secteurs hospitalier, de la construction et de l'alimentation.



Boîtier d'alimentation
Electrique
255 x 165 x 85 mm
Sur Pole Fixe de 25 mm
Référence: 998.168



N'hésitez pas de nous contacter si vous avez des questions au sujet de ce produit.



Garantie: 5 ans



000.998.168



Gris graphite



- Sur mesure



- En fonction des éléments



998.168

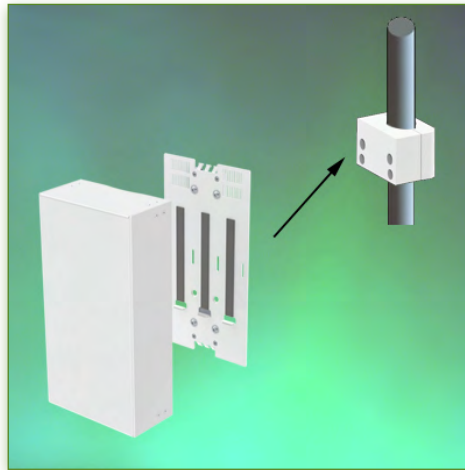
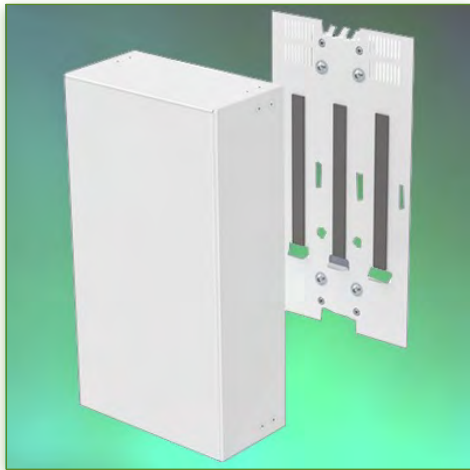
Boîtier d'alimentation Electrique 255 x 165 x 85 mm Montage sur Pole Fixe de 25 mm

Boîtier de rangement pour alimentation électrique en aluminium anodisé.

Il est recouvert d'un agent anti-microbien offrant une hygiène et un nettoyage dans les moindres détails. Son design moderne à été spécialement conçu pour les environnements du secteur de la santé.

Ces caractéristiques techniques:

- * Fixation sur pole fixe de 25 mm, bague de fixation incluse.
- * Convient à la majorité des alimentations électriques sur le marché
- * Dimensions: 255 x 165 x 85 mm
- * Boîtier ventilé par des trous d'aération pour éviter la surchauffe
- * Prévu pour une alimentation
- * Couleur RAL 7024 (Gris graphite)
- * Tous nos bras médicaux sont en conformités :
CE, ROHS, Medical Grade, Regulations MDD 93/42 ECC.
- * Garantie: 5 ans



Boîtier d'alimentation
Electrique
255 x 165 x 85 mm
Sur Pole Fixe de 25 mm
Référence: 998.168



Medical Grade



N'hésitez pas de nous contacter si vous avez des questions au sujet de ce produit.



Garantie: 5 ans



000.998.168



Gris graphite



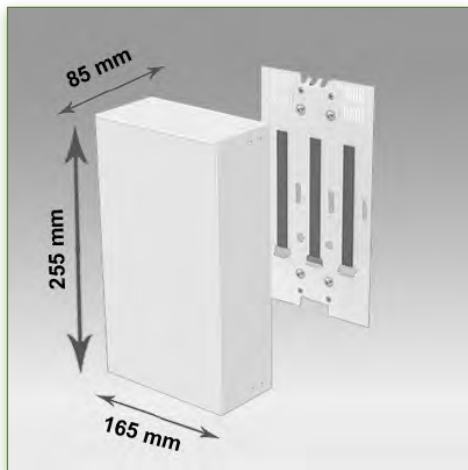
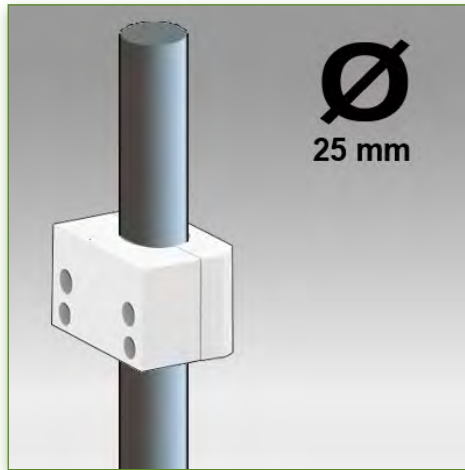
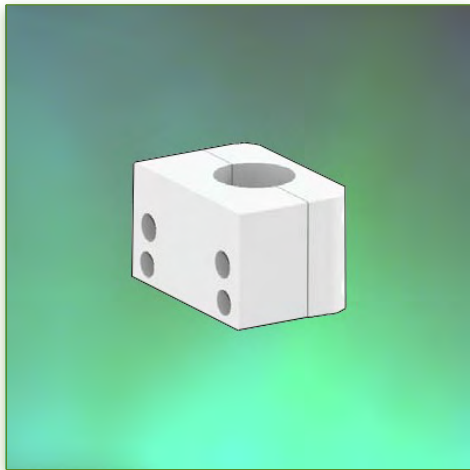
- Sur mesure



- En fonction des éléments

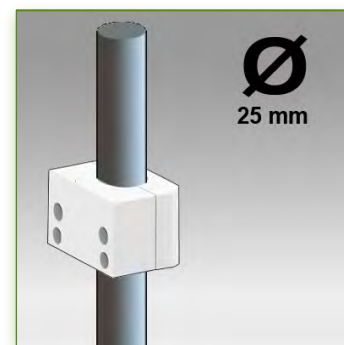
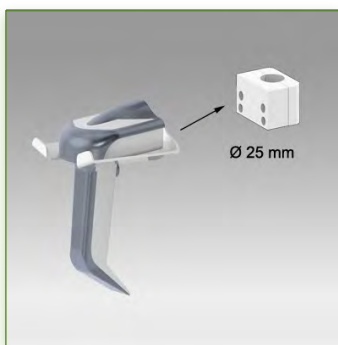


998.168



Propriétés Anti-bactériennes:

Les bras médicaux informatiques sont désormais conçus avec la protection antibactérienne Microban, un traitement révolutionnaire qui garantit une hygiène optimale. Les bras médicaux informatiques intègrent du Microban et d'autre agent anti bactérien dans tous les produits médicaux. Il inhibe la croissance de bactéries de tout type. Il ne s'agit pas d'un traitement superficiel. Il se trouve à 100% dans la totalité du produit. Il n'entraîne aucune altération des propriétés physico-mécaniques du système élévateur des bras médicaux. Des simulations sur 30 ans montrent que 100 % des propriétés anti-bactériennes sont maintenues. Tous les bras articulés médicaux intègrent du Microban. Microban est leader mondial de solutions anti-bactériennes. Il est appliqué avec succès, depuis déjà plus de 35 ans, dans de multiples produits utilisés dans les secteurs hospitalier, de la construction et de l'alimentation.



Support pour douchette à code barre

Référence: 998.169



N'hésitez pas de nous contacter si vous avez des questions au sujet de ce produit.



Garantie: 5 ans



000.998.169



Gris graphite



- Sur mesure



- En fonction des éléments



998.169

Support Universel pour douchette à codes barres Fixation sur Pole Fixe de 25 mm

Support universel pour douchette à codes barres idéal pour maintenir la douchette à proximité de l'installation médicale.

Ce support de lecteur code barres aux dimensions de 13,5 x 10,31 x 6 cm peut être fixé le long du rail mural vertical

Ce robuste support pour lecteur codes barres est le rangement parfait ou le scanning est d'application.

Couleur: Gris Graphite et blanc

* Fixation sur pole fixe de 25 mm, bague de fixation incluse.

* Maintient en toute sécurité la douchette

* Tous nos bras médicaux sont en conformités :
CE, ROHS, Medical Grade, Regulations MDD 93/42 ECC.

* Garantie: 5 ans

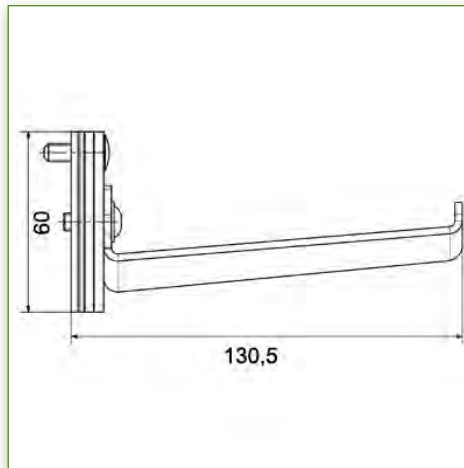
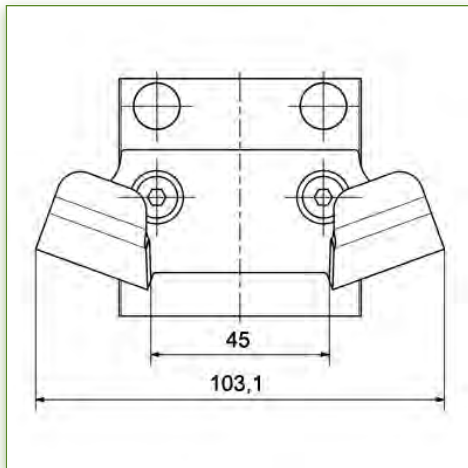


Support pour douchette à code barre

Référence: 998.169



Medical Grade



N'hésitez pas de nous contacter si vous avez des questions au sujet de ce produit.



Garantie: 5 ans



000.998.169



Gris graphite



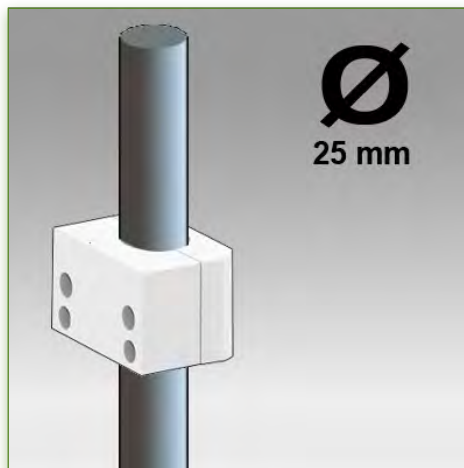
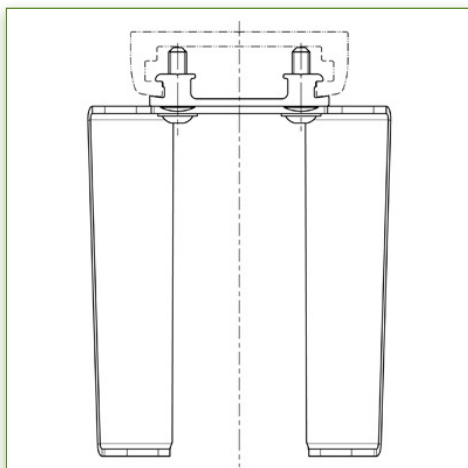
- Sur mesure



- En fonction des éléments



998.169



Propriétés Anti-bactériennes:

Les bras médicaux informatiques sont désormais conçus avec la protection antibactérienne Microban, un traitement révolutionnaire qui garantit une hygiène optimale. Les bras médicaux informatiques intègrent du Microban et d'autre agent anti bactérien dans tous les produits médicaux. Il inhibe la croissance de bactéries de tout type. Il ne s'agit pas d'un traitement superficiel. Il se trouve à 100% dans la totalité du produit. Il n'entraîne aucune altération des propriétés physico-mécaniques du système élévateur des bras médicaux. Des simulations sur 30 ans montrent que 100 % des propriétés anti-bactériennes sont maintenues. Tous les bras articulés médicaux intègrent du Microban. Microban est leader mondial de solutions anti-bactériennes. Il est appliqué avec succès, depuis déjà plus de 35 ans, dans de multiples produits utilisés dans les secteurs hospitalier, de la construction et de l'alimentation.

Médical Grade

Des conceptions innovantes, une technologie ascenseur breveté StS® avec vérin à gaz facteur 6 qui permet aux bras médicaux informatiques l'élévation en hauteur sans effort est inégalées dans l'industrie.

Cette technologie StS® offre une souplesse de réglage fluide quel que soit la taille et la force de l'utilisateur, lui permettant d'optimiser son confort d'utilisation tant assis que debout. La conception révolutionnaire de la technologie StS se sépare des technologies conventionnelles qui ne respectent pas les normes de coefficient de sécurité, généralement utilisée dans ce type de conception.

Une technologie ascenseur sTs qui n'est pas sous pression, ce qui signifie que votre rendement à long terme restera supérieure.

Conçu pour une position assise prolongée ou permanente des applications. La technologie sTs offre une véritable révolution dans la conception ergonomique qui permet d'être utilisée par un large éventail de cliniciens et de soignants toutes tailles confondues, leurs permettant un ajustement de la hauteur du bras médical.

Une construction robuste en aluminium anodisé, complétée par un faible encombrement permet à aux bras médicaux informatiques une accessibilité même dans les endroits où l'espace est réduit.

Ces postes de travaux médicaux informatiques contribuent à l'encodage de l'information critique des soins du patient avec confort au lit du malade avec un confort de déplacement sans égal.

Les bras médicaux informatiques respectent les normes d'hygiène hospitalières, effectivement ils contiennent moins de 5% de plastique néfaste aux bactéries et peuvent être désinfectés dans les moindres détails.

Un coating anti-bactérien (microban) assure une hygiène parfaite des bras et toutes les parties sont imperméables de ce fait aux bactéries, aucune aspérités dans leurs conceptions visant à un nettoyage complet, rapide et aisé, contribuant au contrôle des infections.

10 minutes suffisent à désinfecter totalement la station de travail.

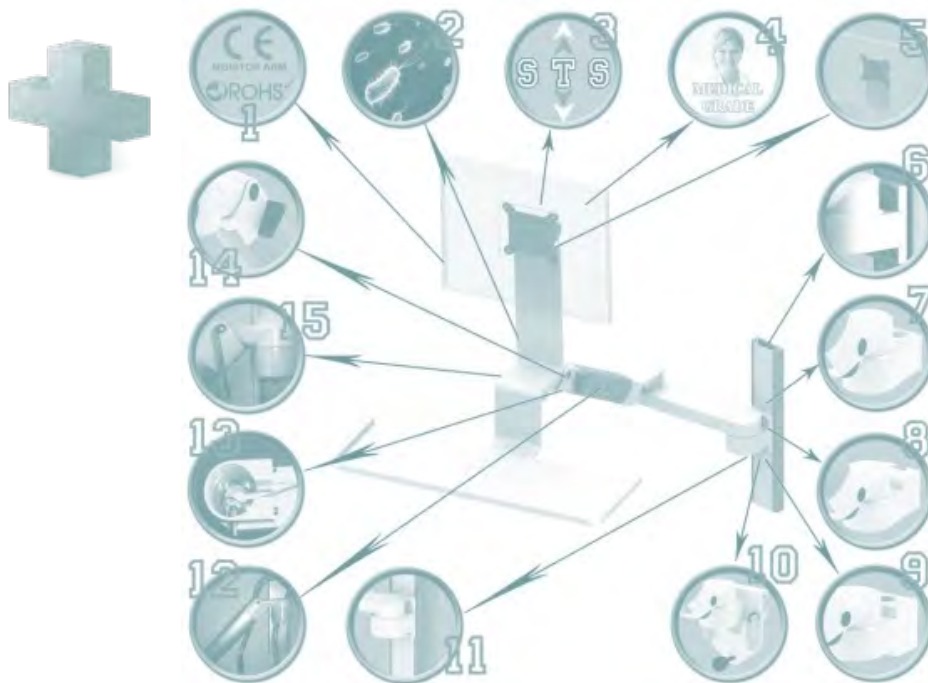
Des conceptions centrées sur l'être humain, place l'informatique mobile exactement là où ils doivent être, réduisant ainsi le temps passé sur chaque tâche pour plus d'efficacité.

Spécifiquement conçu pour le secteur médical ces bras médicaux informatiques sont le fruit d'une étroite collaboration avec les infirmières, les informaticiens, les médecins, leurs offrant un confort et une ergonomie sans égal dans la saisie de données.

Ces solutions de bras médicaux informatique offrent donc des environnements informatiques sains qui favorisent l'efficacité au travail.

Elaboré pour une performance supérieure, une qualité, durabilité pour un meilleur retour sur investissement. Conçu et créé pour minimiser l'impact de consommation d'énergie et réduire de ce fait, les effets nuisibles en matière de rejet et de pollution dans l'air.

Appuyé par une garantie de 5 ans, nos solutions vous donnerons toutes satisfactions.

Une Expérience Exceptionnelle ! "Souvent copié, Jamais égalé"**Innégale en termes de technologie, de confort et d'installation**

- 1/ Conforme et certifié CE et ROHS / DIN EN ISO 9001:2008
- 2/ Coating anti-bactérien
- 3/ Technologie ajustable en hauteur
- 4/ Normes Médicales
- 5/ VESA 75 et 100 mm
- 6/ Possibilité de montage sur Din Rail mural en option
- 7/ Possibilité de montage sur pole fixe, 25 - 35 - 38 mm
- 8/ Possibilité de montage sur Din Rail Vertical 10 x 25 mm
- 9/ Possibilité de montage sur pole variable entre 20 et 40 mm
- 10/ Possibilité de montage sur Din Rail Horizontal, 10 x 25 - 8 x 35 - 10 x 30 - 10 x 50 mm
- 11/ Possibilité de montage sur colonne en option
- 12/ Passage de câble et connecteur interne au bras (goulotte interne fournie)
- 13/ Liaison équipotentielle et connecteur
- 14/ Levier d'ajustement et de sécurité
- 15/ Ajustement et contrôle aisé du vérin à gaz

Imperméable aux bactéries

Le plastique, même alimentaire, est poreux. Cette porosité, accentuée par des égratignures peut faire naître des nids à bactéries dans les bras médicaux informatiques lors de ces manipulations constante. Un biofilm peut se mettre en place en quelques heures, et permettre ainsi aux bactéries qui s'y trouvent de devenir résistantes aux agents extérieurs.

C'est pourquoi nos Bras Médicaux informatiques, contrairement à ce que l'on trouve sur le marché ont une structure complète en Aluminium anodisé. Moins de 5% de plastique dans leurs conceptions dédiés spécifiquement au secteur médical et hospitalier.

L'aluminium, ses caractéristiques, ses propriétés, son utilité :**Principales caractéristiques**

Masse volumique : 2700 kg/m³

Densité : 2,7 (trois fois moins que l'acier)

L'utilisation de l'aluminium s'impose donc dans les domaines de la construction de nos bras informatiques.

Tenue à la corrosion :

Les alliages en aluminium sont très oxydables. A l'air, il se forme une couche des quelques micromètres d'oxyde d'aluminium (Al₂O₃). Grâce à cette fine pellicule, les alliages d'aluminium deviennent résistants à la corrosion. Contrairement à la plupart des métaux, l'aluminium a besoin de s'oxyder pour être utilisé. Sans cette pellicule d'oxyde, il serait impropre à la plupart de ses applications.

Ainsi, dans les conditions atmosphériques normales, les revêtements extérieurs de bâtiments ou les pièces en alliage d'aluminium présentent un entretien minimum et une durée de vie allongée.

Anodisation :

Une oxydation forcée avec un électrolyte permet d'obtenir une coloration des pièces. Cette anodisation peut aussi être incolore pour garder le brillant des pièces (couleur alu). On peut rendre la couche protectrice d'oxyde plus épaisse par anodisation.

Recyclage :

Pour recycler l'aluminium, il n'y a rien de plus simple : il suffit de le faire fondre. En plus de bénéfices environnementaux, le recyclage de l'aluminium est beaucoup moins coûteux que l'extraction à partir du minerai de bauxite. Il nécessite 95% d'énergie en moins. Et une tonne d'aluminium recyclé permet d'économiser quatre tonnes de bauxite. En sautant l'étape de l'électrolyse qui réclame beaucoup d'énergie, on évite les rejets polluants qui lui sont associés. L'aluminium est quasiment recyclable à l'infini sans perdre ses qualités. En France, l'aluminium est récupéré dans le cadre du tri sélectif. Dans les centres de tri, il est trié grâce aux courants de Foucault. Il est ensuite cassé et broyé puis fondu. Revers de la médaille, l'aluminium reste sur le marché un matériau cher.

Bénéfices:

- * Résistant à la corrosion
- * Couleur inaltérable
- * Rigide
- * Permet le recyclage à 100%
- * Léger
- * Réduction des bruit et des vibrations
- * Ne Rouille pas
- * La longévité est trois à quatre fois supérieur à l'acier
- * Absorbe les pressions et les efforts considérables
- * Isolant
- * Barrière efficace contre les bactéries
- * Imperméable
- * Résistant aux hautes et basses températures
- * Stérilisable
- * Force, poids, polyvalence
- * Ne brûle pas
- * Anti acide

**Antibactérien Micoban:**

Les bras médicaux informatiques sont désormais conçus avec la protection antibactérienne Microban, un traitement révolutionnaire qui garantit une hygiène optimale. Les bras médicaux informatiques intègre du Microban et d'autre agent anti bactérien dans tous les produits médicaux. Il inhibe la croissance de bactéries de tout type. Il ne s'agit pas d'un traitement superficiel. Il se trouve à 100% dans la totalité du produit. Il n'entraîne aucune altération des propriétés physico-mécaniques du système élévateur des bras médicaux. Des simulations sur 30 ans montrent que 100 % des propriétés anti-bactériennes sont maintenues. Tous les bras articulés médicaux intègrent du Microban. Microban est leader mondial de solutions anti-bactériennes. Il est appliqué avec succès, depuis déjà plus de 35 ans, dans de multiples produits utilisés dans les secteurs hospitalier, de la construction et de l'alimentation.

Coefficient de sécurité - Charge avec facteur de sécurité sextuple

Le coefficient de sécurité correspond à l'utilisation de plus d'éléments que nécessaire pour compenser les effets des variables inconnues et prévenir les défaillances du système.

Le design requiert de faire face à l'inconnu. Quelque soit le niveau de connaissance du designer et la qualité des spécifications, les hypothèses sont inévitables dans n'importe quel processus de design.

Les facteurs de sécurité sont utilisés pour compenser les effets potentiels de ces inconnues. L'idée est de rajouter des matériaux et des composants au système afin de que le design dépasse les spécifications définies comme nécessaire pour atteindre les besoins.

Par exemple, designer un service internet pouvant supporter des milliers d'utilisateurs est direct et simple. Cependant, pour prendre en compte des besoins non anticipés par exemple le téléchargement de gros fichiers, les spécifications du besoin peuvent être multipliées (ici par trois).

Dans ce cas, le coefficient de sécurité de trois signifie que le service est qualifié comme pouvant supporter 1000 utilisateurs mais est désigné pour en supporter réellement 3000.

Le niveau du coefficient de sécurité correspond directement au niveau d'ignorance des paramètres du design. Plus le niveau d'ignorance est grand, plus le coefficient de sécurité sera augmenté. Plus d'éléments signifie un coût plus important.

Les nouveautés nécessitent un coefficient de sécurité important. Si un design devient fiable au cours du temps, la confiance que les inconnus du système disparaissent combiné à la pression pour réduire les coûts provoque un processus de réglage et de réduction du coefficient de sécurité.

Malheureusement ce processus se poursuit généralement jusqu'à ce qu'un accident ou une défaillance se produisent.

Il faut utiliser le coefficient de sécurité pour minimiser les risques de défaillance d'un design. Lorsque le niveau de confiance dans le design augmente, on peut alors diminuer en conséquence le coefficient de sécurité mais il faut faire attention à ne pas aller trop loin.

Il faut observer la capacité nominale d'un système pour prendre des décisions qui stressent les limites du système et non pas la capacité prévue.

C'est pourquoi tous nos bras médicaux sont certifiés avec un coefficient de sécurité de 6 pour votre sécurité et celle de vos patients.



Désinfection, nettoyage et hygiène des bras médicaux

Des conceptions innovantes, une technologie ascenseur breveté StS® avec vérin à gaz facteur 6 qui permet aux bras Les infections nosocomiales sont un réel problème de santé publique. On compte de nos jours en France, environ 10.000 morts par ans de ces infections contractées à l'hôpital. Elles représentent une très lourde charge pour la société, d'un point de vue humain, économique et sociale. De ce fait les chariots informatiques médicaux ont été conçus pour être désinfectés dans leurs totalités et la désinfection ne prend que très peu de temps à l'hygiéniste (moins de 10 minutes).

POURQUOI GARDER LES SURFACES SALUBRES?

- * Les microorganismes pathogènes qui pénètrent dans les locaux peuvent survivre sur des surfaces pendant de longues périodes de temps.
- * Les microorganismes qui se déposent sur les surfaces peuvent ensuite être transmis aux mains.
- * Les germes des mains peuvent se propager par contact, et être transmis à d'autres personnes et causer une infection.
- * Nettoyez ou désinfectez les surfaces afin de réduire le risque de contamination croisée.
- * De l'eau propre peut devenir contaminée si son contenant n'est pas propre.



Désinfectants recommandés:

1. À base de chlore (solution de max 10%) - Chlorox, Novalsan, etc
2. Base de formaldéhyde - Formaldéhyde solution à 37%, Vinco Formaldegen, etc
3. Glutaraldéhyde à base d'actions - Aldacide 200, Lysofume, Wavicide, etc
4. Phénol base d'actions - Lysol IC, beaucoup, Magna Propreté, Tek-Trol, etc
5. À base d'alcool - CaviCide, Isopropyl Alcohol, Medicide (POL-0.3), etc
6. Oxydants - Hydrogen Peroxide Solution 3%, VikronS, Lifegard série, etc
7. Quaternaires d'ammonium - Roccal-D, Bacto-Sep, Ascend, Parvosol, etc
8. Savon et eau chaude

NE PAS UTILISER:

1. À base de pétrole liquides de nettoyage, comme l'essence, de térébenthine ou de pétrole
2. Acétone
3. Plus de 10% des solutions eau de Javel
4. Température ou de pression de stérilisation

Ergonomie des postes de travail sur écran

Détermination de posture

Une bonne conception d'un poste de travail sur écran permet à la fois :

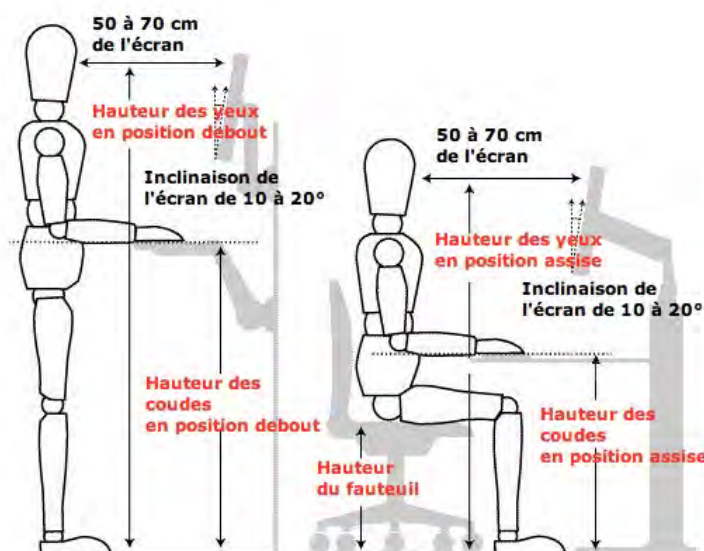
- * d'augmenter la marge posturale de l'opérateur ; toute posture, aussi idéale soit-elle, devenant inconfortable après un certain temps (douleurs dans les épaules, les bras, les mains, le cou, le dos et les jambes),
- * de diminuer les sollicitations des vertèbres cervicales et des muscles soutenant la tête (cervicalgie, fatigue musculaire),
- * de diminuer les troubles dus à une activité cognitive et visuelle soutenue (céphalées, picotements, larmoiement, gêne visuelle, etc.),
- * d'augmenter la circulation sanguine au niveau des jambes, ...

Suivez les deux étapes suivantes pour améliorer le confort de votre poste de travail :

1. Sélectionnez votre taille (en cm) :

Taille en cm	Yeux en position assise	Yeux en position debout	Coudes en position assise	Coudes en position debout	Fauteuil
152	105	141	57	93	36
155	107	144	58	94	37
157	110	146	59	95	38
160	111	148	60	97	38
163	113	151	61	99	39
165	115	153	62	101	40
168	117	156	63	102	41
170	118	158	64	104	41
173	120	161	65	106	42
175	122	163	66	108	43
178	124	166	67	109	44
180	125	168	68	111	44
183	127	171	68	112	46
185	129	173	69	113	46
188	131	175	72	116	48
191	133	178	72	117	48

2. Installez / réglez les composants du poste de travail tels que décrits ci-dessous :



Positions

Les yeux doivent être alignés avec le haut de la surface d'affichage de l'écran (plus précisément, le centre de l'écran doit se situer à un angle de 15 degrés par rapport à l'horizontale située au niveau des yeux).

Exception : Pour les porteurs de verres progressifs, baisser le moniteur et incliner l'écran vers le haut pour éviter les douleurs à la nuque.

La hauteur des coudes doit être ajustée avec le haut du clavier.

La hauteur du fauteuil doit permettre de maintenir les pieds à plat lorsque les hanches forment un angle de 90°.

Une assise légèrement inclinée vers le bas (3 à 5 degrés) permet de mieux respecter la courbure naturelle de la colonne vertébrale en double "S", ce qui soulage les vertèbres lombaires.

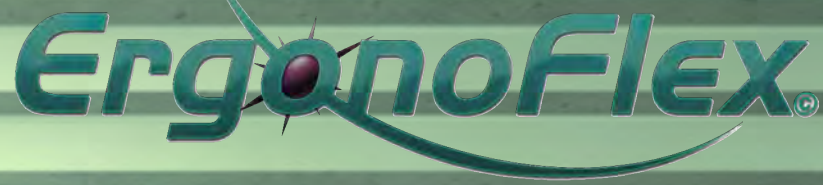
Remarques

Ces valeurs ne prennent pas en compte les éléments vestimentaires. Pensez à ajouter la hauteur des chaussures pour effectuer les bonnes mesures.

Rappelons qu'aucune posture ne peut être conservée longtemps, la marge posturale étant un élément fondamental de confort.

Au-delà de ses recommandations standard, il est important de considérer l'emplacement des différents éléments au poste, les caractéristiques et la répartition des différentes tâches, le contexte environnemental (ambiance thermique, acoustique et lumineuse), le contexte collectif de l'activité (stress, entraide, injonctions contradictoires, etc.) et les éventuelles particularités ou restrictions d'aptitude de l'opérateur concerné.

Veillez à ne pas commettre l'erreur (commise tant par les opérateurs que les sociétés spécialisées dans les aménagements tertiaires) de positionner l'écran face ou dos au fenêtrage mais perpendiculairement afin d'éviter les éblouissements directs (parfois effectifs mais non perçus) ou les reflets de l'écran.



BRAS MEDICAUX POUR ECRAN FIXATION

SUR POLE FIXE DE 25 MM



Nous avons toutes les solutions et vous offrons le plus grand choix de systèmes médicaux professionnels de supports compatibles avec la plus vaste gamme possible d'écrans médicaux et informatiques.