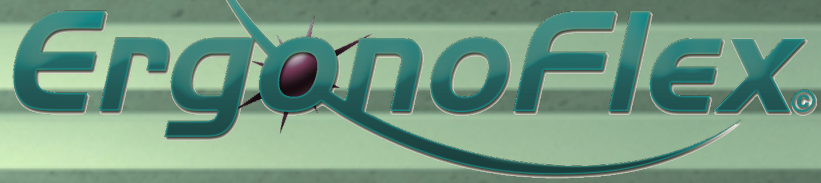


BRAS MEDICAUX POUR ECRAN FIXATION

SUR PLAN DE TRAVAIL



Nous avons toutes les solutions et vous offrons le plus grand choix de systèmes médicaux professionnels de supports compatibles avec la plus vaste gamme possible d'écrans médicaux et informatiques.



BRAS MEDICAUX POUR ECRAN FIXATION

SUR PLAN DE TRAVAIL



Nous avons toutes les solutions et vous offrons le plus grand choix de systèmes médicaux professionnels de supports compatibles avec la plus vaste gamme possible d'écrans médicaux et informatiques.



Nos Produits Médicaux pour écran

BRAS MEDICAUX POUR ECRAN FIXATION SUR PLAN DE TRAVAIL

Orientez et positionnez votre écran sans effort à partir de votre plan de travail

Cette gamme de produits a été conçue pour répondre à tous les besoins en matière de fixation de 1 écran plat rencontrés par de nombreux utilisateurs dans le secteur de la santé. Les bras médicaux pour écran contribuent à créer un poste de travail médical plus spacieux, calme, ergonomique et individuel.

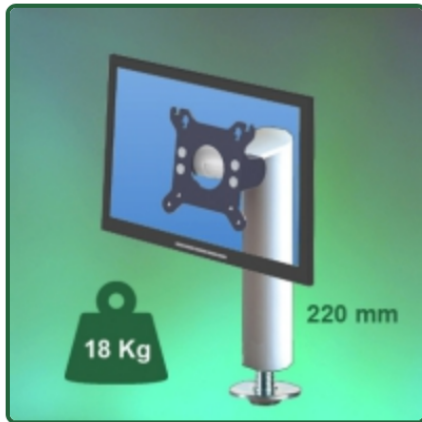
Cependant, les bras médicaux pour écran ne sont pas tous identiques. Nous vous proposons plusieurs types de bras, dont chacun est prévu pour une application spécifique : ajustement en profondeur, ajustement en hauteur ou tout simplement les deux.

Nous vous assistons dans le choix du bras médical pour écran qui convient le mieux à vos besoins. Positionnez votre écran LCD à la hauteur adaptée à votre confort visuel.

Nous avons toutes les solutions et vous offrons le plus grand choix de systèmes médicaux professionnels de supports compatibles avec la plus vaste gamme possible d'écrans médicaux et informatiques.

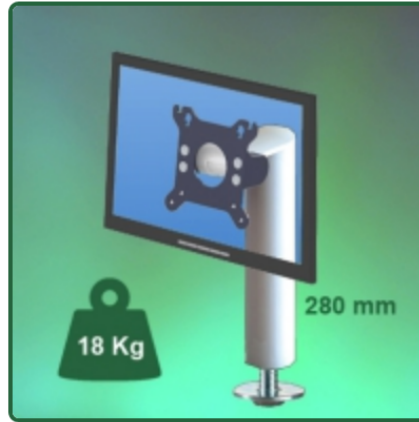


Bras médicaux pour écran fixation sur plan de travail
Bras Médicaux Tubulaires pour 1 écran à visser sur plan de travail
VUE D'ENSEMBLE



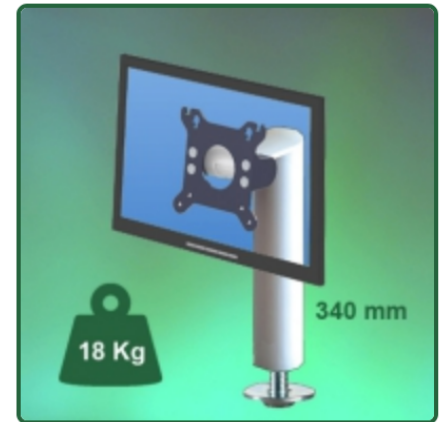
Bras Médical Tubulaire de 220 mm pour écran à visser sur plan de travail

Référence: 996.113



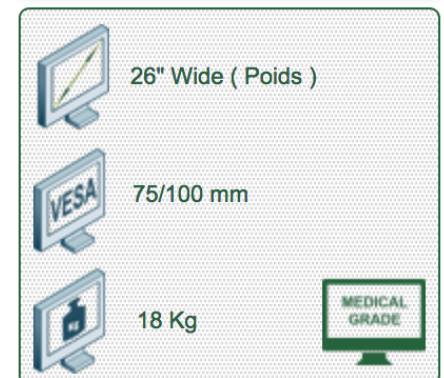
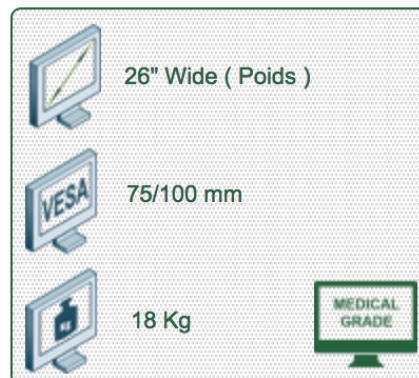
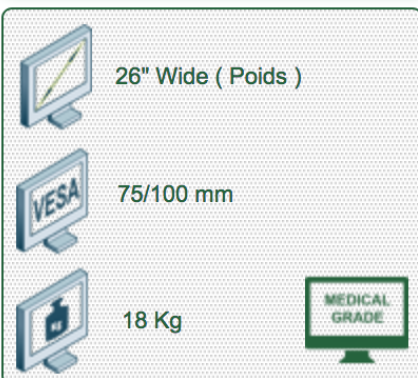
Bras Médical Tubulaire de 280 mm pour écran à visser sur plan de travail

Référence: 996.114

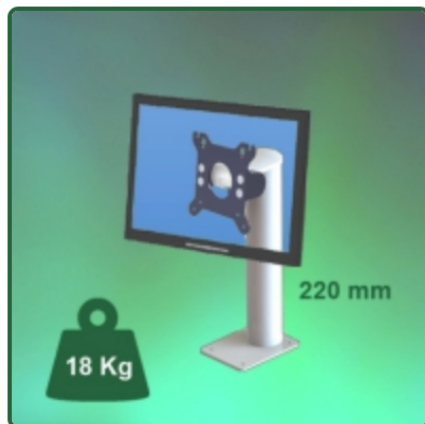


Bras Médical Tubulaire de 340 mm pour écran à visser sur plan de travail

Référence: 996.115

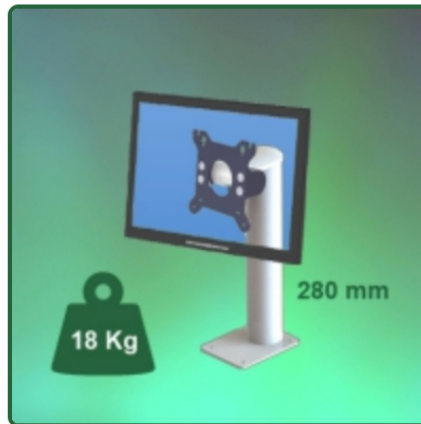


Bras médicaux pour écran fixation sur plan de travail
Bras Médicaux Tubulaires pour 1 écran à fixer sur plan de travail
VUE D'ENSEMBLE



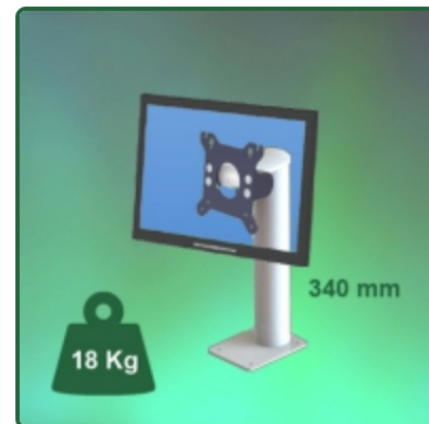
Bras Médical Tubulaire de
220 mm pour écran fixation
sur plan de travail

Référence: 996.100



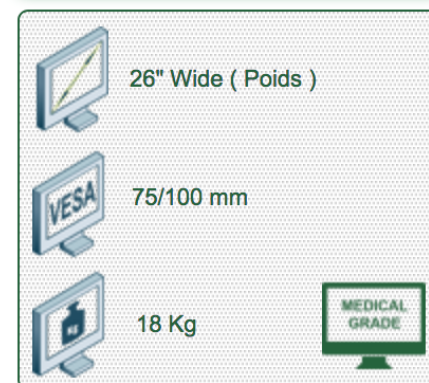
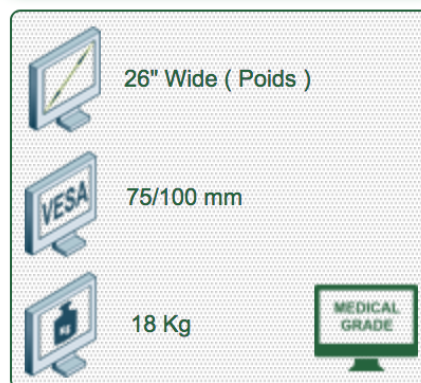
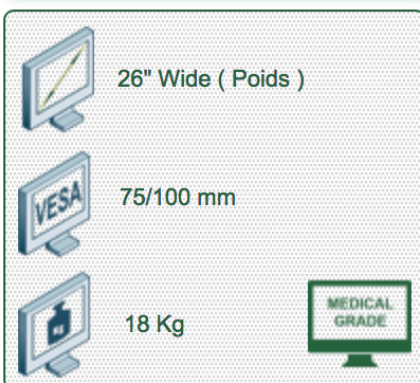
Bras Médical Tubulaire de
280 mm pour écran fixation
sur plan de travail

Référence: 996.101

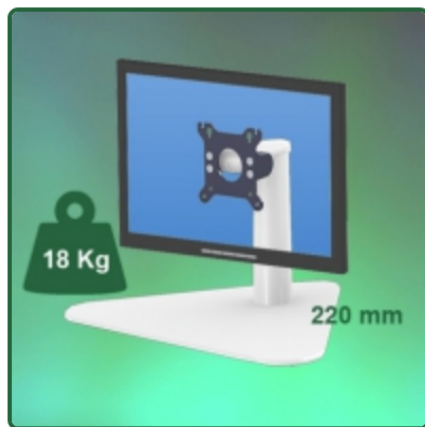


Bras Médical Tubulaire de
340 mm pour écran fixation
sur plan de travail

Référence: 996.102

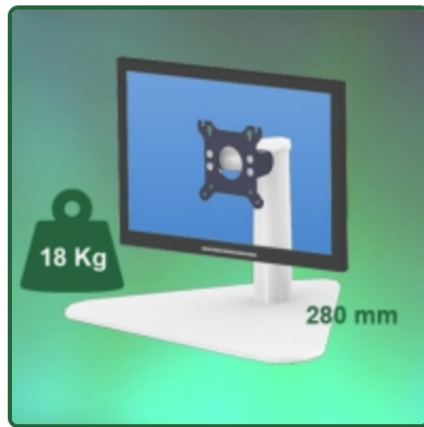
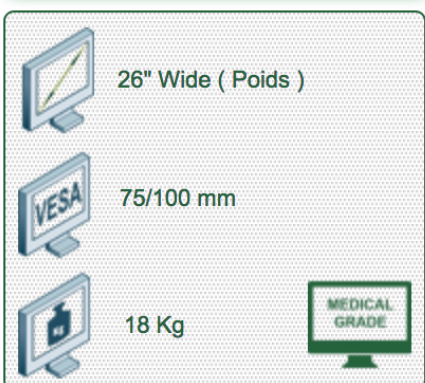


Bras médicaux pour écran fixation sur plan de travail
Bras Médicaux Tubulaires pour 1 écran à poser sur plan de travail
VUE D'ENSEMBLE



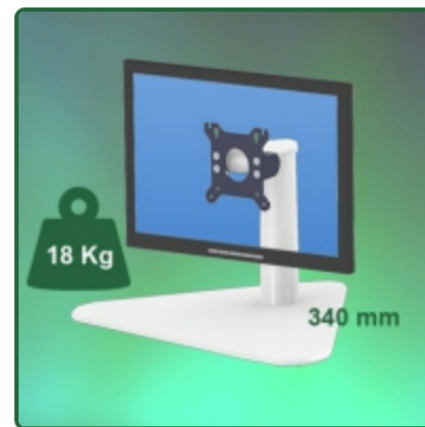
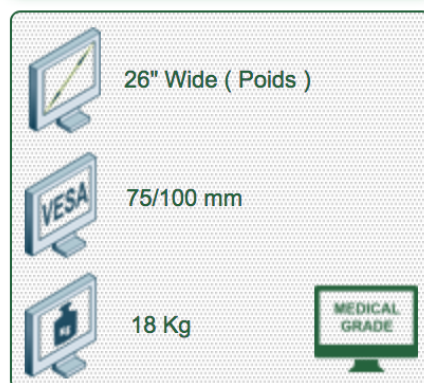
Bras Médical Tubulaire de 220 mm
pour écran
à poser sur plan de travail

Référence: 996.103



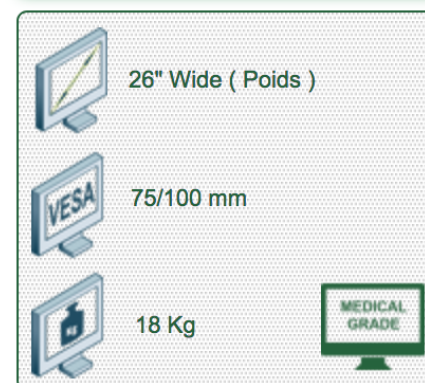
Bras Médical Tubulaire de 280 mm
pour écran
à poser sur plan de travail

Référence: 996.104



Bras Médical Tubulaire de 340 mm
pour écran
à poser sur plan de travail

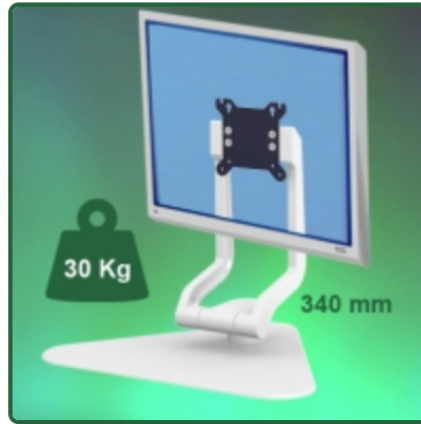
Référence: 996.105




Bras médicaux pour écran fixation sur plan de travail
Bras Médicaux Stands HD pour 1 écran à fixer ou poser sur plan de travail
VUE D'ENSEMBLE





Bras Médical Stand HD de 340 mm
pour écran
fixation sur plan de travail
Référence: 996.106





Bras Médical Stand HD de 340 mm
pour écran
à poser sur plan de travail
Référence: 996.107


 26" Wide (Poids)


 75/100 mm


 30 Kg

 MEDICAL
GRADE

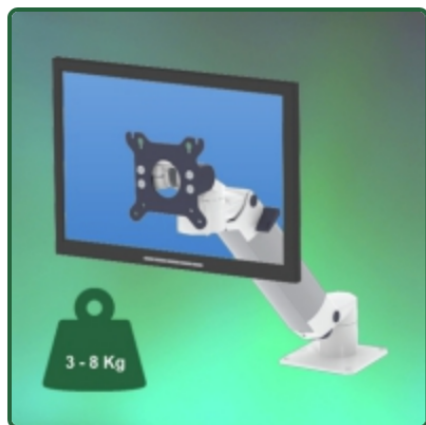
 26" Wide (Poids)

 75/100 mm

 30 Kg

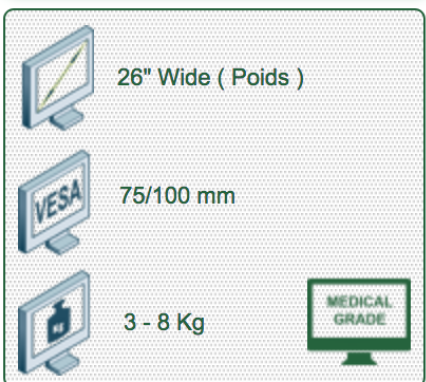
 MEDICAL
GRADE

Bras médicaux pour écran fixation sur plan de travail
Bras Médicaux pour 1 écran ajustables en hauteur fixation sur plan de travail
VUE D'ENSEMBLE



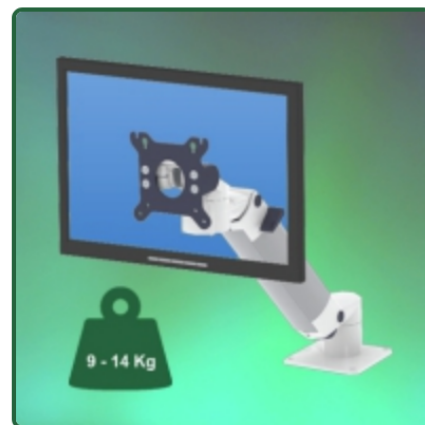
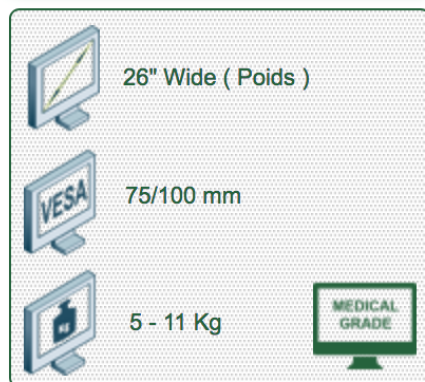
Bras Médical pour écran
Ajustable en hauteur
fixation sur plan de travail

Référence: 996.108



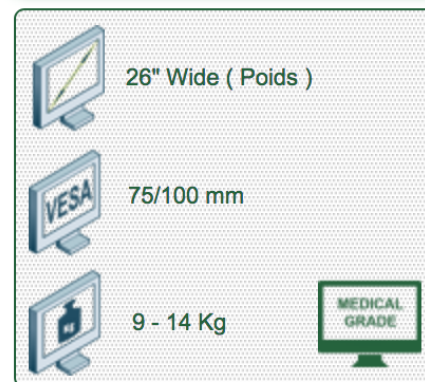
Bras Médical pour écran Ajustable
en hauteur
fixation sur plan de travail

Référence: 996.109

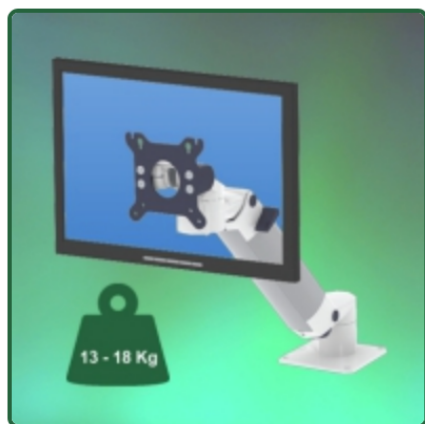


Bras Médical pour écran Ajustable
en hauteur
fixation sur plan de travail

Référence: 996.110



Bras médicaux pour écran fixation sur plan de travail
Bras Médicaux pour 1 écran ajustables en hauteur fixation sur plan de travail
VUE D'ENSEMBLE



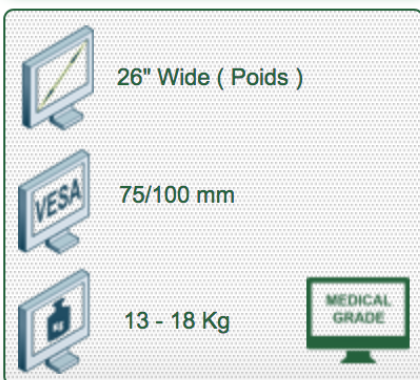
Bras Médical pour écran
Ajustable en hauteur
fixation sur plan de travail

Référence: 996.111



Bras Médical pour écran Ajustable
en hauteur
fixation sur plan de travail

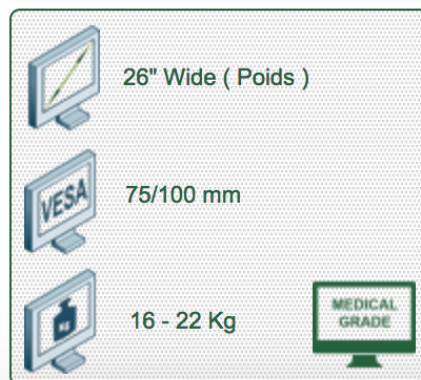
Référence: 996.112



26" Wide (Poids)

VESA 75/100 mm

13 - 18 Kg



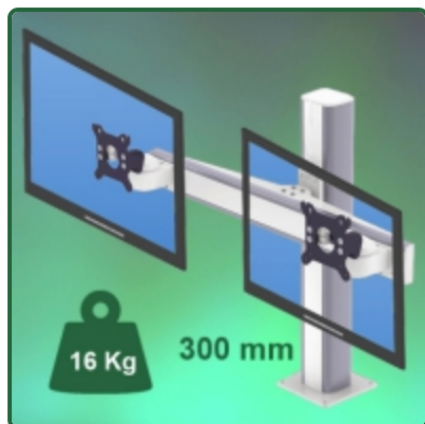
26" Wide (Poids)

VESA 75/100 mm

16 - 22 Kg

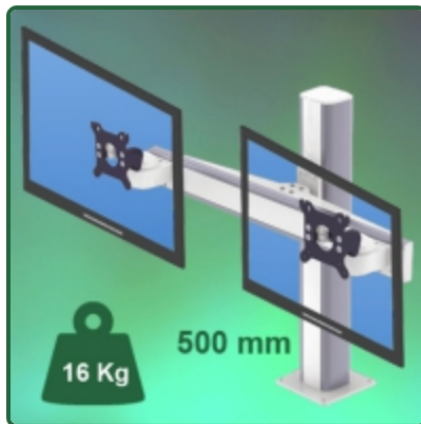


Bras médicaux pour écran fixation sur plan de travail
Bras Colonnes Médicales pour 2 écrans fixation sur plan de travail
VUE D'ENSEMBLE



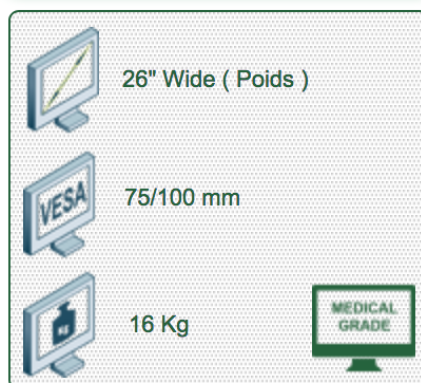
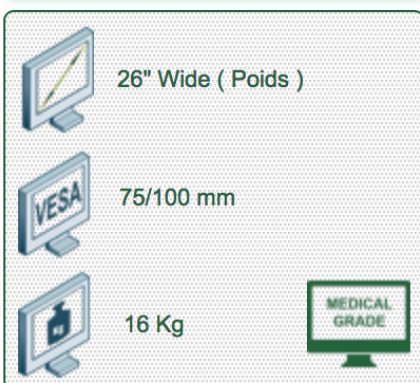
Bras Colonne Médicale
de 300 mm pour 2 écrans
fixation sur plan de travail

Référence: 996.116

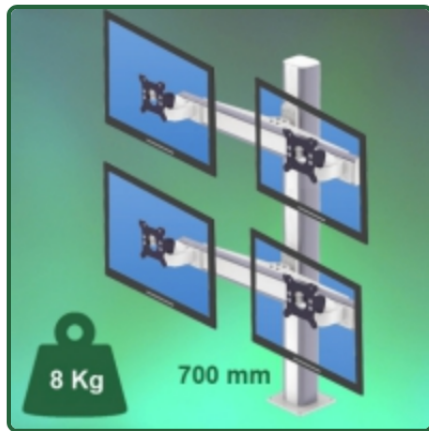


Bras Colonne Médicale
de 500 mm pour 2 écrans
fixation sur plan de travail

Référence: 996.117

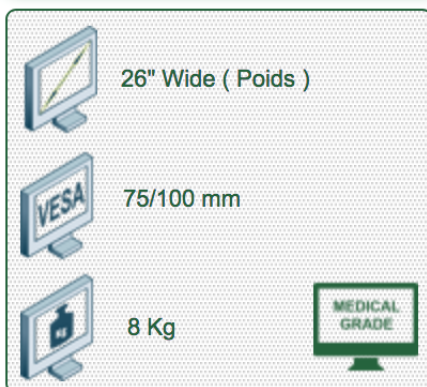


Bras médicaux pour écran fixation sur plan de travail
Bras Colonnes Médicales pour 4 écrans fixation sur plan de travail
VUE D'ENSEMBLE

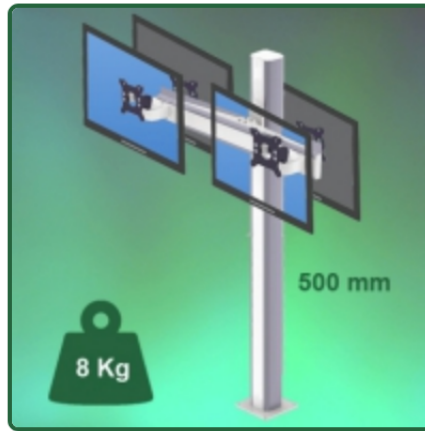
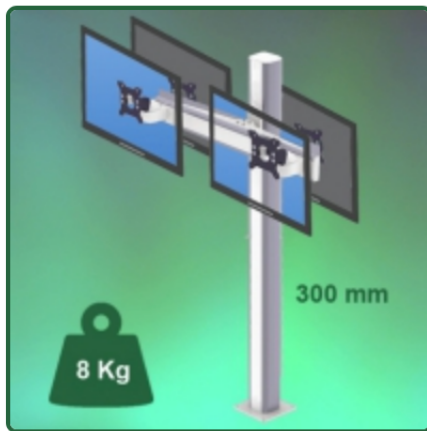


Bras Colonne Médicale
de 700 mm pour 4 écrans
fixation sur plan de travail

Référence: 996.120

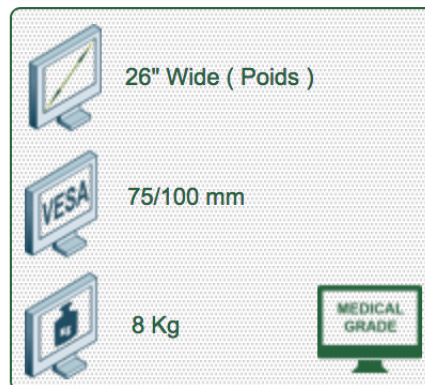
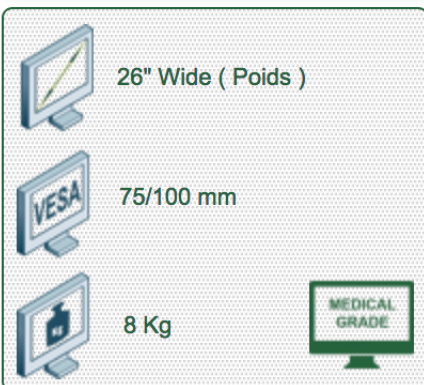


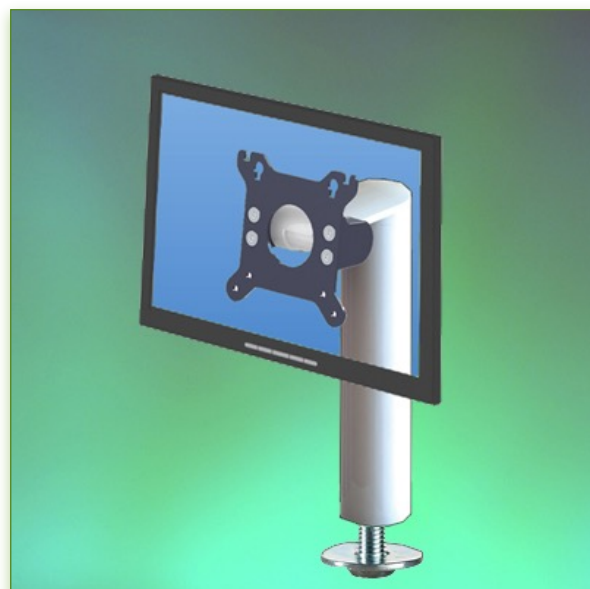
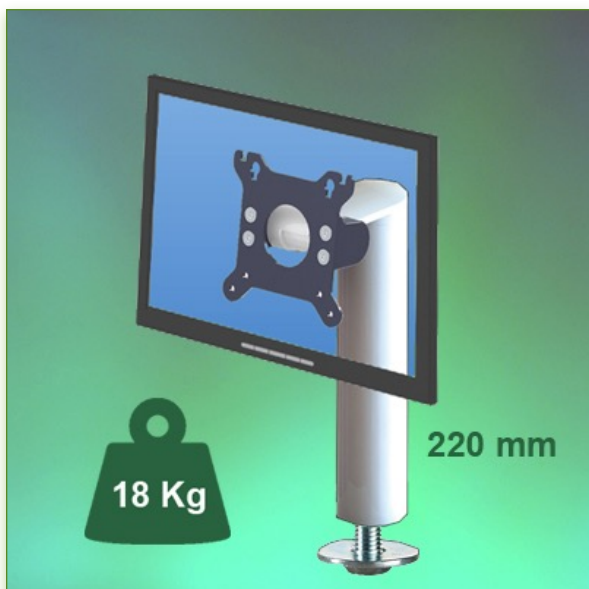
Bras médicaux pour écran fixation sur plan de travail
Bras Colonnes Médicales pour 4 écrans Dos à Dos fixation sur plan de travail
VUE D'ENSEMBLE



Bras Colonne Médicale
de 300 mm pour 4 écrans
dos à dos
fixation sur plan de travail
Référence: 996.123

Bras Colonne Médicale
de 500 mm pour 4 écrans
dos à dos
fixation sur plan de travail
Référence: 996.124





Compatibilité écran: 26" Wide (Poids)
Poids Supporté: 18 Kg
Norme VESA: 75 / 100 mm
Hauteur du bras: 220 mm

Bras Médical Tubulaire de 220 mm pour écran à visser sur plan de travail

Ce Bras Tubulaire de 220 mm de hauteur permet de fixer, d'orienter et ajuster parfaitement un écrans LCD.

Il est recouvert d'un agent anti-microbien offrant une hygiène et un nettoyage dans les moindres détails.

Son design moderne à été spécialement conçu pour les environnements du secteur de la santé.

Ces caractéristiques techniques:

- * Passage de câble intégré
- * Fixation à visser au travers du bureau \varnothing 10 à 70mm
- * Il est conforme à la norme de montage des écrans: VESA MIS-D 75 mm et 100 mm.
- * Compatible avec des écrans dont le poids n'excède pas 18 Kg.
- * Stabilité écran tactile.
- * Inclinaison de l'écran: 30° vers l'avant, 90° vers l'arrière
- * Rotation de la tête de l'écran: 35° à droite, 35° à gauche.
- * Hauteur du bras: 220 mm
- * Compatible avec les terminaux multimédia (TMM)
- * Couleur RAL 7024 (Gris graphite) et Blanc
- * Tous nos bras médicaux sont en conformités : CE, ROHS, Medical Grade, Regulations MDD 93/42 ECC.
- * Garantie: 5 ans

A Noter: Ce bras peut être également installé sur n'importe quel appareil médical à surface plane.

Jusque 26" Wide (Poids)

75/100 mm

18 Kg

MEDICAL
GRADE



N'hésitez pas de nous contacter si vous avez des questions au sujet de ce produit.



Garantie: 5 ans



000.996.113



Gris Graphite et Blanc



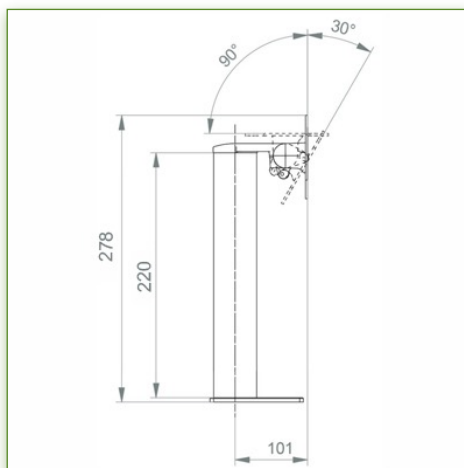
- Sur mesure



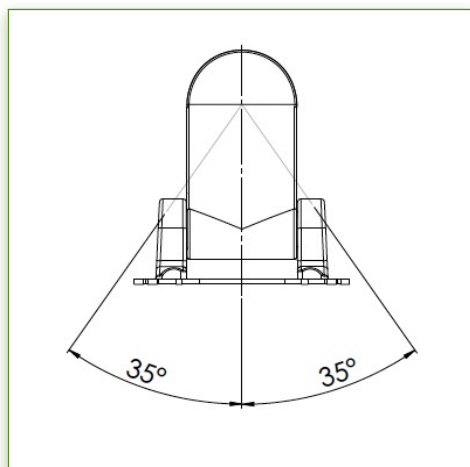
- En fonction des éléments



996.113



Compatibilité écran: 26" Wide (Poids)
 Poids Supporté: 18 Kg
 Norme VESA: 75 / 100 mm
 Hauteur du bras: 220 mm



N'hésitez pas de nous
 contacter si vous avez
 des questions au sujet de
 ce produit.



Garantie: 5 ans



000.996.113



Gris Graphite et Blanc



- Sur mesure



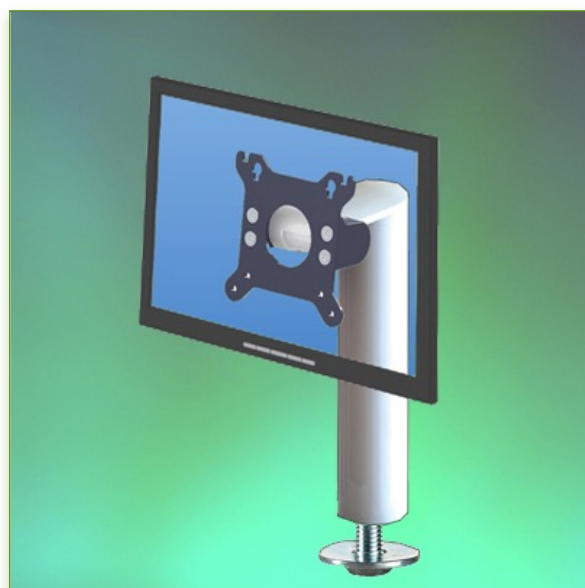
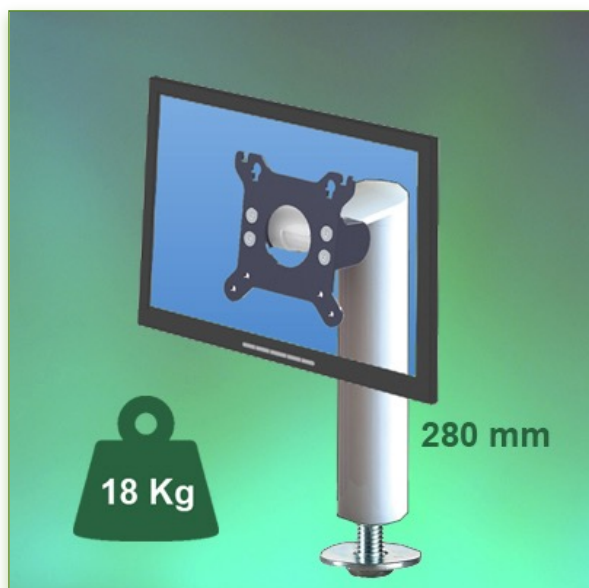
- En fonction des éléments



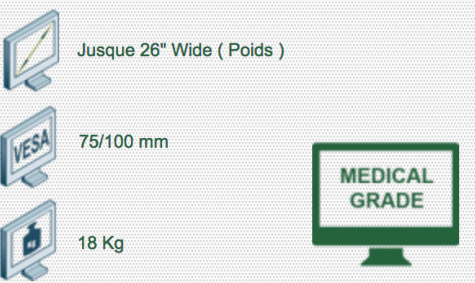
996.113

Propriétés Anti-bactériennes:

Les bras médicaux informatiques sont désormais conçus avec la protection antibactérienne Microban, un traitement révolutionnaire qui garantit une hygiène optimale. Les bras médicaux informatiques intègrent du Microban et d'autre agent anti bactérien dans tous les produits médicaux. Il inhibe la croissance de bactéries de tout type. Il ne s'agit pas d'un traitement superficiel. Il se trouve à 100% dans la totalité du produit. Il n'entraîne aucune altération des propriétés physico-mécaniques du système élévateur des bras médicaux. Des simulations sur 30 ans montrent que 100 % des propriétés anti-bactériennes sont maintenues. Tous les bras articulés médicaux intègrent du Microban. Microban est leader mondial de solutions anti-bactériennes. Il est appliqué avec succès, depuis déjà plus de 35 ans, dans de multiples produits utilisés dans les secteurs hospitalier, de la construction et de l'alimentation.



Compatibilité écran: 26" Wide (Poids)
Poids Supporté: 18 Kg
Norme VESA: 75 / 100 mm
Hauteur du bras: 280 mm



N'hésitez pas de nous contacter si vous avez des questions au sujet de ce produit.

Garantie: 5 ans

000.996.114

Gris Graphite et Blanc

- Sur mesure

- En fonction des éléments

996.114

Bras Médical Tubulaire de 280 mm pour écran à visser sur plan de travail

Ce Bras Tubulaire de 280 mm de hauteur permet de fixer, d'orienter et ajuster parfaitement un écrans LCD.

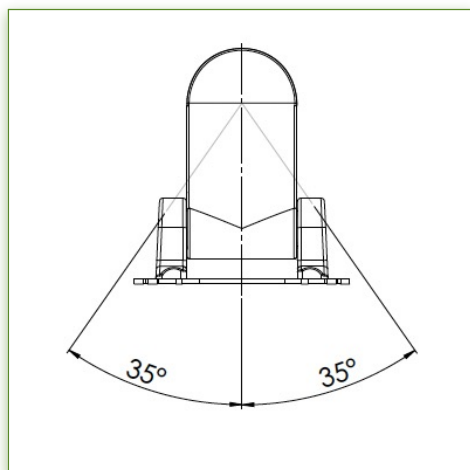
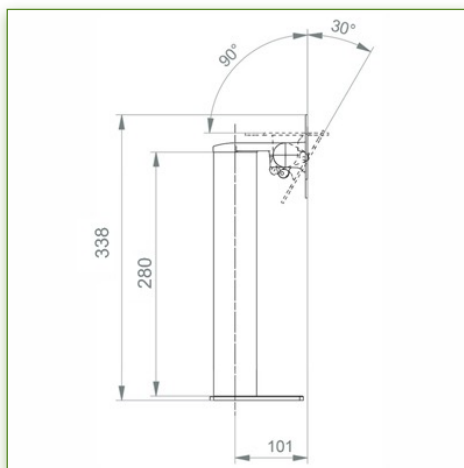
Il est recouvert d'un agent anti-microbien offrant une hygiène et un nettoyage dans les moindres détails.

Son design moderne à été spécialement conçu pour les environnements du secteur de la santé.

Ces caractéristiques techniques:

- * Passage de câble intégré
- * Fixation à visser au travers du bureau \varnothing 10 à 70mm
- * Il est conforme à la norme de montage des écrans: VESA MIS-D 75 mm et 100 mm.
- * Compatible avec des écrans dont le poids n'excède pas 18 Kg.
- * Stabilité écran tactile.
- * Inclinaison de l'écran: 30° vers l'avant, 90° vers l'arrière
- * Rotation de la tête de l'écran: 35° à droite, 35° à gauche.
- * Hauteur du bras: 280 mm
- * Compatible avec les terminaux multimédia (TMM)
- * Couleur RAL 7024 (Gris graphite) et Blanc
- * Tous nos bras médicaux sont en conformités : CE, ROHS, Medical Grade, Regulations MDD 93/42 ECC.
- * Garantie: 5 ans

A Noter: Ce bras peut être également installé sur n'importe quel appareil médical à surface plane.



Compatibilité écran: 26" Wide (Poids)
 Poids Supporté: 18 Kg
 Norme VESA: 75 / 100 mm
 Hauteur du bras: 280 mm



N'hésitez pas de nous contacter si vous avez des questions au sujet de ce produit.

Garantie: 5 ans

000.996.114

Gris Graphite et Blanc

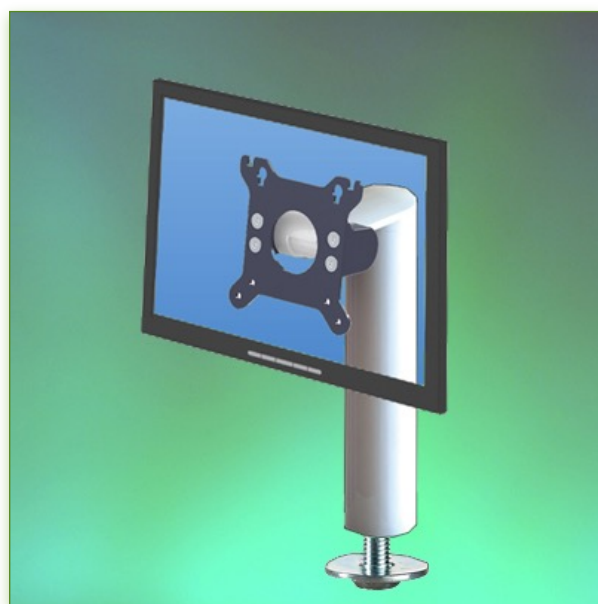
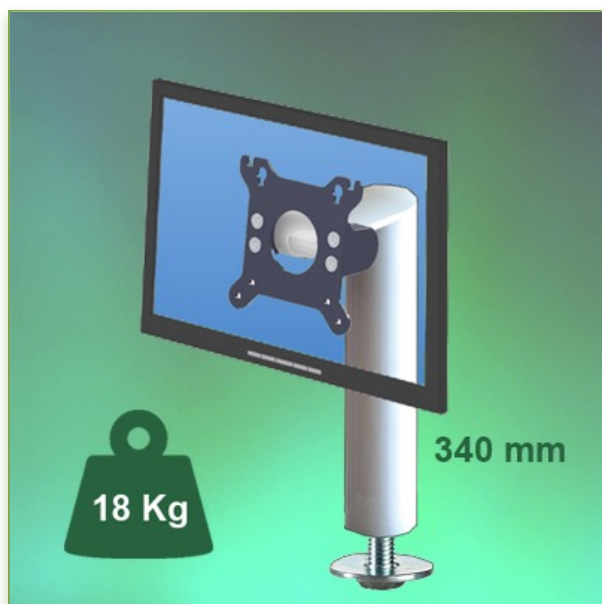
- Sur mesure

- En fonction des éléments

996.114

Propriétés Anti-bactériennes:

Les bras médicaux informatiques sont désormais conçus avec la protection antibactérienne Microban, un traitement révolutionnaire qui garantit une hygiène optimale. Les bras médicaux informatiques intègrent du Microban et d'autre agent anti bactérien dans tous les produits médicaux. Il inhibe la croissance de bactéries de tout type. Il ne s'agit pas d'un traitement superficiel. Il se trouve à 100% dans la totalité du produit. Il n'entraîne aucune altération des propriétés physico-mécaniques du système élévateur des bras médicaux. Des simulations sur 30 ans montrent que 100 % des propriétés anti-bactériennes sont maintenues. Tous les bras articulés médicaux intègrent du Microban. Microban est leader mondial de solutions anti-bactériennes. Il est appliqué avec succès, depuis déjà plus de 35 ans, dans de multiples produits utilisés dans les secteurs hospitalier, de la construction et de l'alimentation.



Compatibilité écran: 26" Wide (Poids)
Poids Supporté: 18 Kg
Norme VESA: 75 / 100 mm
Hauteur du bras: 340 mm

Jusque 26" Wide (Poids)

VESA 75/100 mm

18 Kg

MEDICAL GRADE

N'hésitez pas de nous contacter si vous avez des questions au sujet de ce produit.

Garantie: 5 ans

000.996.115

Gris Graphite et Blanc

- Sur mesure

- En fonction des éléments

996.115

Bras Médical Tubulaire de 340 mm pour écran à visser sur plan de travail

Ce Bras Tubulaire de 340 mm de hauteur permet de fixer, d'orienter et ajuster parfaitement un écrans LCD.

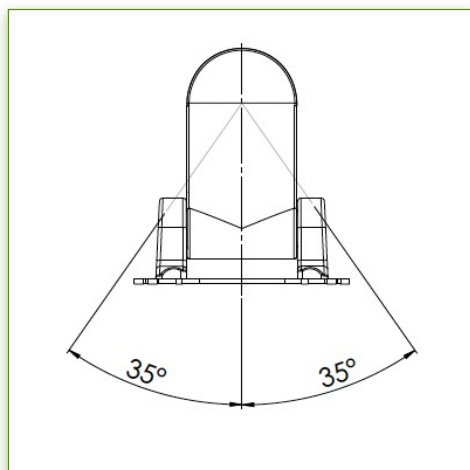
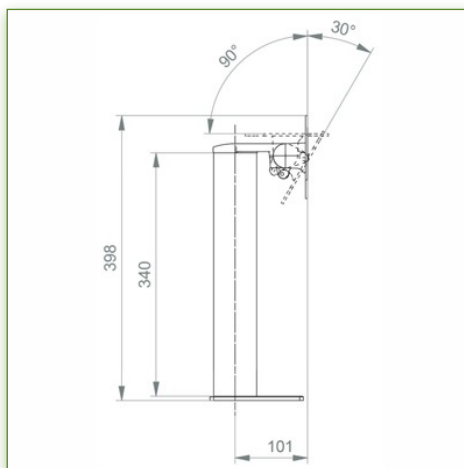
Il est recouvert d'un agent anti-microbien offrant une hygiène et un nettoyage dans les moindres détails.

Son design moderne à été spécialement conçu pour les environnements du secteur de la santé.

Ces caractéristiques techniques:

- * Passage de câble intégré
- * Fixation à visser au travers du bureau ø 10 à 70mm
- * Il est conforme à la norme de montage des écrans: VESA MIS-D 75 mm et 100 mm.
- * Compatible avec des écrans dont le poids n'excède pas 18 Kg.
- * Stabilité écran tactile.
- * Inclinaison de l'écran: 30° vers l'avant, 90° vers l'arrière
- * Rotation de la tête de l'écran: 35° à droite, 35° à gauche.
- * Hauteur du bras: 340 mm
- * Compatible avec les terminaux multimédia (TMM)
- * Couleur RAL 7024 (Gris graphite) et Blanc
- * Tous nos bras médicaux sont en conformités : CE, ROHS, Medical Grade, Regulations MDD 93/42 ECC.
- * Garantie: 5 ans

A Noter: Ce bras peut être également installé sur n'importe quel appareil médical à surface plane.



Compatibilité écran: 26" Wide (Poids)
 Poids Supporté: 18 Kg
 Norme VESA: 75 / 100 mm
 Hauteur du bras: 340 mm



N'hésitez pas de nous contacter si vous avez des questions au sujet de ce produit.

Garantie: 5 ans

000.996.115

Gris Graphite et Blanc

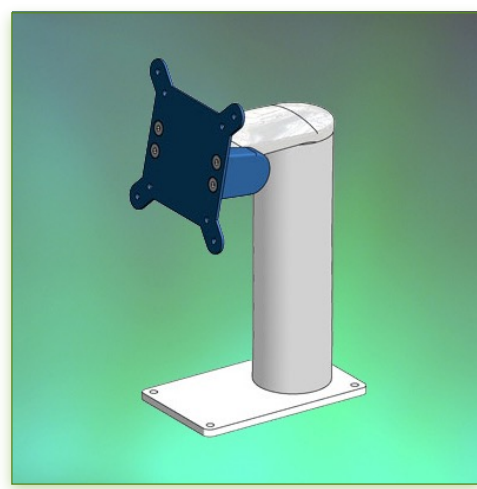
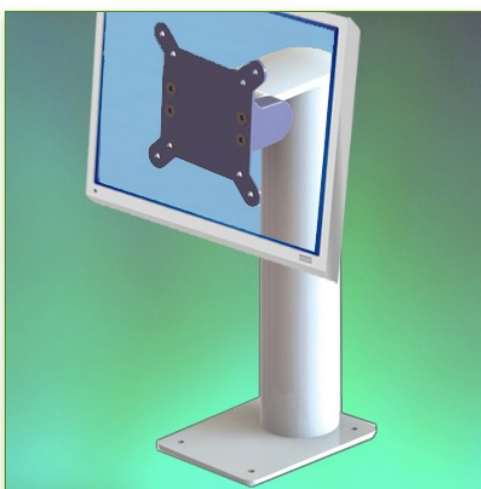
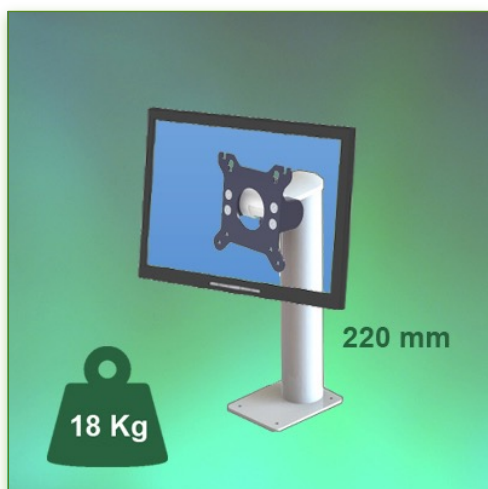
- Sur mesure

- En fonction des éléments

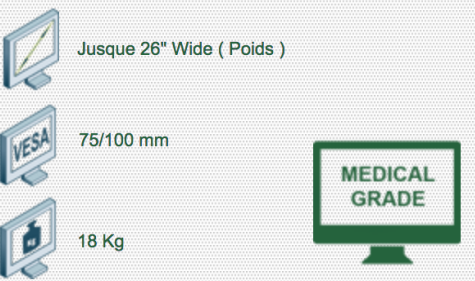
996.115

Propriétés Anti-bactériennes:

Les bras médicaux informatiques sont désormais conçus avec la protection antibactérienne Microban, un traitement révolutionnaire qui garantit une hygiène optimale. Les bras médicaux informatiques intègrent du Microban et d'autre agent anti bactérien dans tous les produits médicaux. Il inhibe la croissance de bactéries de tout type. Il ne s'agit pas d'un traitement superficiel. Il se trouve à 100% dans la totalité du produit. Il n'entraîne aucune altération des propriétés physico-mécaniques du système élévateur des bras médicaux. Des simulations sur 30 ans montrent que 100 % des propriétés anti-bactériennes sont maintenues. Tous les bras articulés médicaux intègrent du Microban. Microban est leader mondial de solutions anti-bactériennes. Il est appliqué avec succès, depuis déjà plus de 35 ans, dans de multiples produits utilisés dans les secteurs hospitalier, de la construction et de l'alimentation.



Compatibilité écran: 26" Wide (Poids)
Poids Supporté: 18 Kg
Norme VESA: 75 / 100 mm
Hauteur du bras: 220 mm



N'hésitez pas de nous contacter si vous avez des questions au sujet de ce produit.



Garantie: 5 ans



000.996.100



Gris Graphite et Blanc



- Sur mesure



- En fonction des éléments



996.100

Bras Médical Tubulaire de 220 mm pour écran fixation sur plan de travail

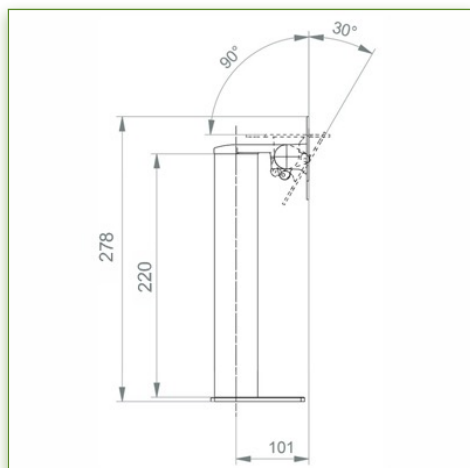
Ce Bras Tubulaire de 220 mm de hauteur permet de fixer, d'orienter et ajuster parfaitement un écrans LCD.

Il est recouvert d'un agent anti-microbien offrant une hygiène et un nettoyage dans les moindres détails. Son design moderne à été spécialement conçu pour les environnements du secteur de la santé.

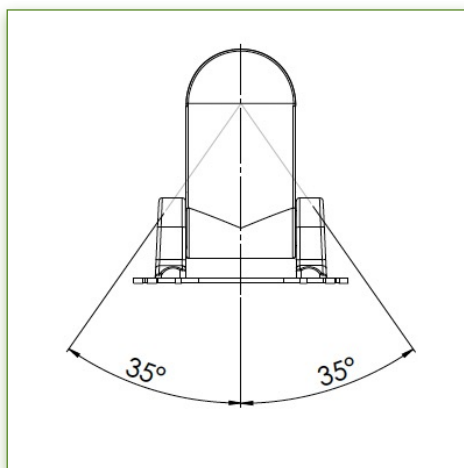
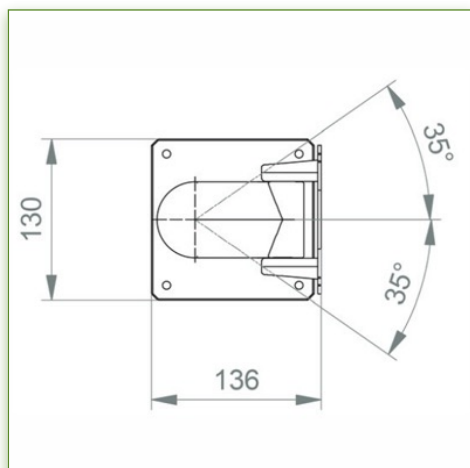
Ces caractéristiques techniques:

- * Passage de câble intégré
 - * Fixation sur le plan de travail par quatre vis (Ø 0,65 mm x 4)
 - * Base rectangulaire de faible encombrement 130 x 136 mm
 - * Il est conforme à la norme de montage des écrans: VESA MIS-D 75 mm et 100 mm.
 - * Compatible avec des écrans dont le poids n'excède pas 18 Kg.
 - * Stabilité écran tactile.
- Inclinaison de l'écran: 30° vers l'avant, 90° vers l'arrière
* Rotation de la tête de l'écran: 35° à droite, 35° à gauche.
* Hauteur du bras: 220 mm
* Compatible avec les terminaux multimédia (TMM)
* Couleur RAL 7024 (Gris graphite) et Blanc
* Tous nos bras médicaux sont en conformités : CE, ROHS, Medical Grade, Regulations MDD 93/42 ECC.
* Garantie: 5 ans

A Noter: Ce bras peut être également installé sur n'importe quel appareil médical à surface plane.* Hauteur réglable



Compatibilité écran: 26" Wide (Poids)
 Poids Supporté: 18 Kg
 Norme VESA: 75 / 100 mm
 Hauteur du bras: 220 mm

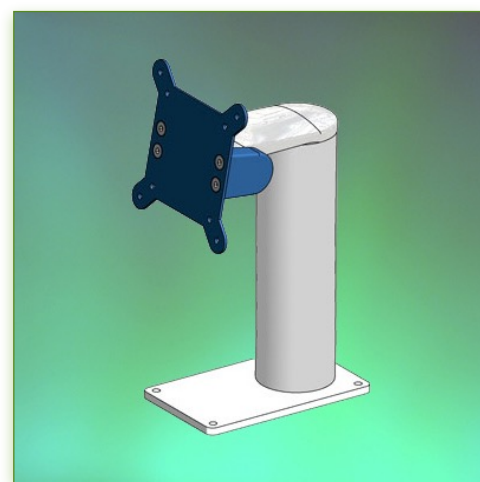
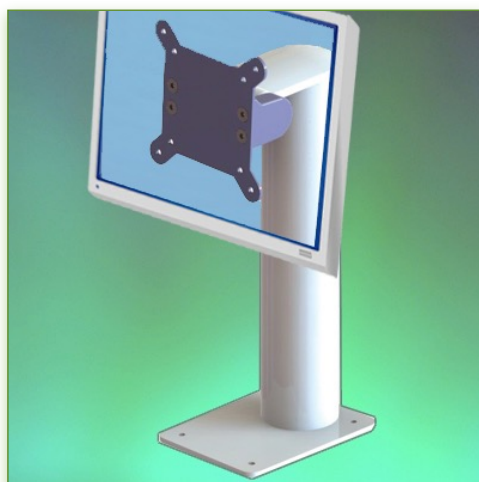
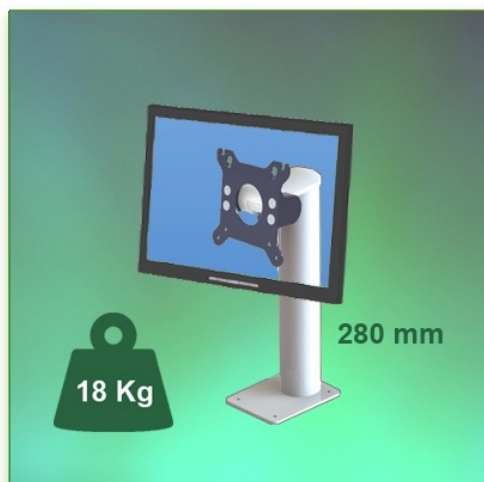


N'hésitez pas de nous contacter si vous avez des questions au sujet de ce produit.

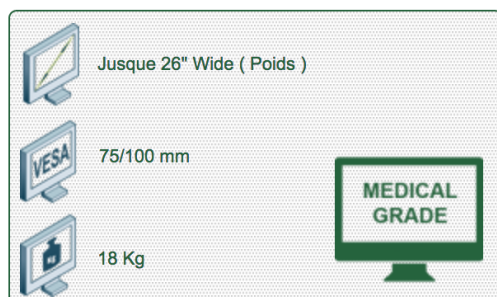
- Garantie: 5 ans
- 000.996.100
- Gris Graphite et Blanc
- Sur mesure
- En fonction des éléments
- 996.100

Propriétés Anti-bactériennes:

Les bras médicaux informatiques sont désormais conçus avec la protection antibactérienne Microban, un traitement révolutionnaire qui garantit une hygiène optimale. Les bras médicaux informatiques intègrent du Microban et d'autre agent anti bactérien dans tous les produits médicaux. Il inhibe la croissance de bactéries de tout type. Il ne s'agit pas d'un traitement superficiel. Il se trouve à 100% dans la totalité du produit. Il n'entraîne aucune altération des propriétés physico-mécaniques du système élévateur des bras médicaux. Des simulations sur 30 ans montrent que 100 % des propriétés anti-bactériennes sont maintenues. Tous les bras articulés médicaux intègrent du Microban. Microban est leader mondial de solutions anti-bactériennes. Il est appliqué avec succès, depuis déjà plus de 35 ans, dans de multiples produits utilisés dans les secteurs hospitalier, de la construction et de l'alimentation.



Compatibilité écran: 26" Wide (Poids)
Poids Supporté: 18 Kg
Norme VESA: 75 / 100 mm
Hauteur du bras: 280 mm



N'hésitez pas de nous contacter si vous avez des questions au sujet de ce produit.



Garantie: 5 ans



000.996.101



Gris Graphite et Blanc



- Sur mesure



- En fonction des éléments



996.101

Bras Médical Tubulaire de 280 mm pour écran fixation sur plan de travail

Ce Bras Tubulaire de 280 mm de hauteur permet de fixer, d'orienter et ajuster parfaitement un écrans LCD.

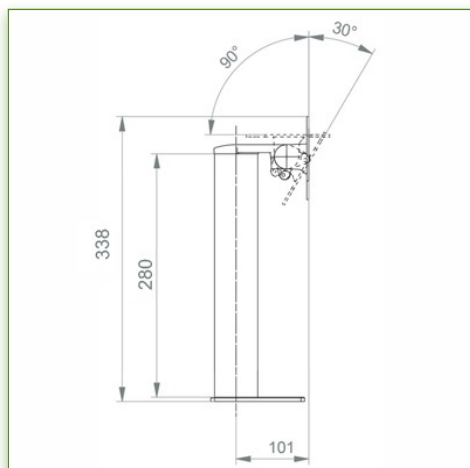
Il est recouvert d'un agent anti-microbien offrant une hygiène et un nettoyage dans les moindres détails.

Son design moderne à été spécialement conçu pour les environnements du secteur de la santé.

Ces caractéristiques techniques:

- * Passage de câble intégré
- * Fixation sur le plan de travail par quatre vis (Ø 0,65 mm x 4)
- * Base rectangulaire de faible encombrement 130 x 136 mm
- * Il est conforme à la norme de montage des écrans: VESA MIS-D 75 mm et 100 mm.
- * Compatible avec des écrans dont le poids n'excède pas 18 Kg.
- * Stabilité écran tactile.
- * Inclinaison de l'écran: 30° vers l'avant, 90° vers l'arrière
- * Rotation de la tête de l'écran: 35° à droite, 35° à gauche.
- * Hauteur du bras: 280 mm
- * Compatible avec les terminaux multimédia (TMM)
- * Couleur RAL 7024 (Gris graphite) et Blanc
- * Tous nos bras médicaux sont en conformités : CE, ROHS, Medical Grade, Regulations MDD 93/42 ECC.
- * Garantie: 5 ans

A Noter: Ce bras peut être également installé sur n'importe quel appareil médical à surface plane.



Compatibilité écran: 26" Wide (Poids)
 Poids Supporté: 18 Kg
 Norme VESA: 75 / 100 mm
 Hauteur du bras: 280 mm



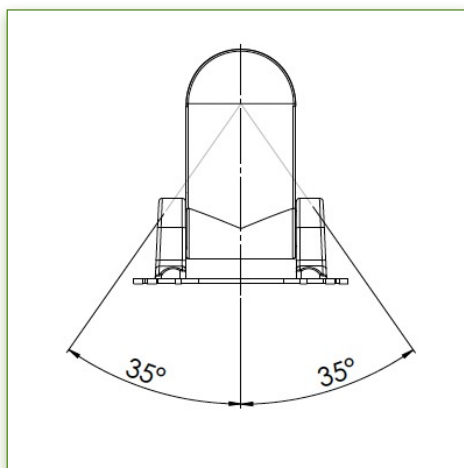
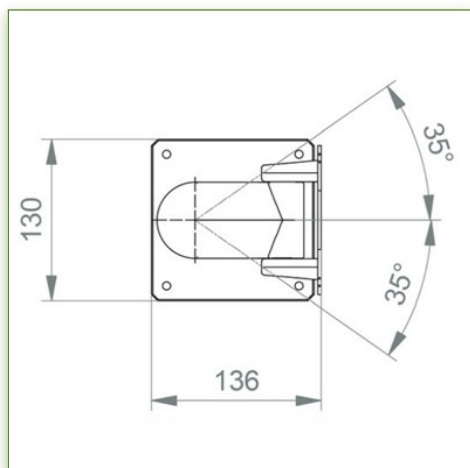
Jusque 26" Wide (Poids)



75/100 mm



18 Kg



Medical Grade



N'hésitez pas de nous contacter si vous avez des questions au sujet de ce produit.



Garantie: 5 ans



000.996.101



Gris Graphite et Blanc



- Sur mesure



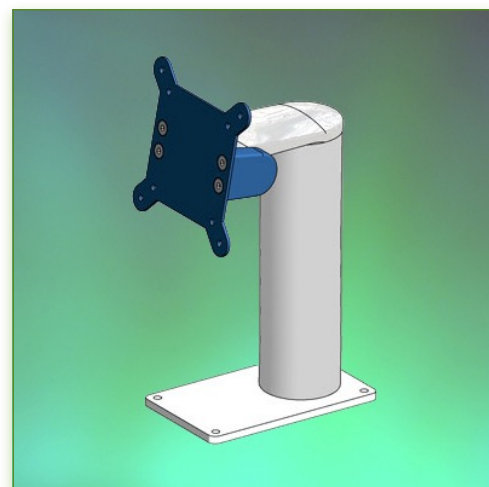
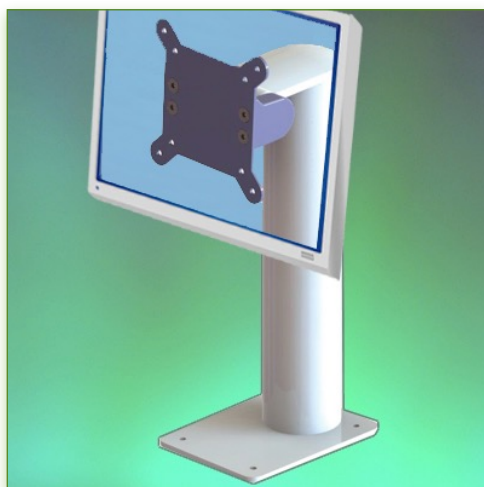
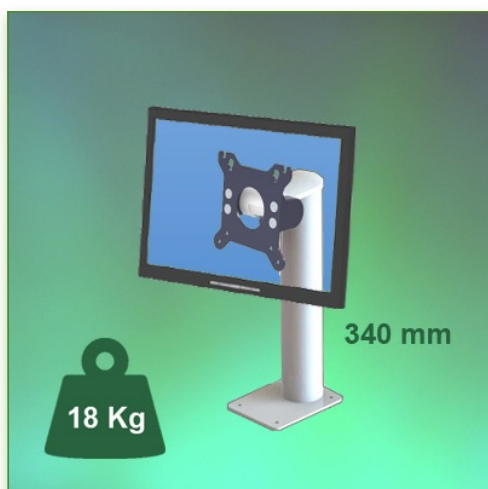
- En fonction des éléments



996.101

Propriétés Anti-bactériennes:

Les bras médicaux informatiques sont désormais conçus avec la protection antibactérienne Microban, un traitement révolutionnaire qui garantit une hygiène optimale. Les bras médicaux informatiques intègrent du Microban et d'autre agent anti bactérien dans tous les produits médicaux. Il inhibe la croissance de bactéries de tout type. Il ne s'agit pas d'un traitement superficiel. Il se trouve à 100% dans la totalité du produit. Il n'entraîne aucune altération des propriétés physico-mécaniques du système élévateur des bras médicaux. Des simulations sur 30 ans montrent que 100 % des propriétés anti-bactériennes sont maintenues. Tous les bras articulés médicaux intègrent du Microban. Microban est leader mondial de solutions anti-bactériennes. Il est appliqué avec succès, depuis déjà plus de 35 ans, dans de multiples produits utilisés dans les secteurs hospitalier, de la construction et de l'alimentation.



Compatibilité écran: 26" Wide (Poids)
Poids Supporté: 18 Kg
Norme VESA: 75 / 100 mm
Hauteur du bras: 340 mm

Bras Médical Tubulaire de 340 mm pour écran fixation sur plan de travail

Ce Bras Tubulaire de 340 mm de hauteur permet de fixer, d'orienter et ajuster parfaitement un écrans LCD.

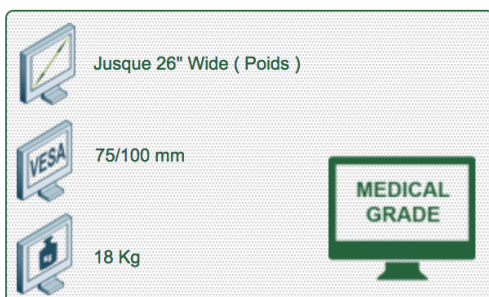
Il est recouvert d'un agent anti-microbien offrant une hygiène et un nettoyage dans les moindres détails.

Son design moderne à été spécialement conçu pour les environnements du secteur de la santé.

Ces caractéristiques techniques:

- * Passage de câble intégré
- * Fixation sur le plan de travail par quatre vis (Ø 0,65 mm x 4)
- * Base rectangulaire de faible encombrement 130 x 136 mm
- * Il est conforme à la norme de montage des écrans: VESA MIS-D 75 mm et 100 mm.
- * Compatible avec des écrans dont le poids n'excède pas 18 Kg.
- * Stabilité écran tactile.
- * Inclinaison de l'écran: 30° vers l'avant, 90° vers l'arrière
- * Rotation de la tête de l'écran: 35° à droite, 35° à gauche.
- * Hauteur du bras: 340 mm
- * Compatible avec les terminaux multimédia (TMM)
- * Couleur RAL 7024 (Gris graphite) et Blanc
- * Tous nos bras médicaux sont en conformités : CE, ROHS, Medical Grade, Regulations MDD 93/42 ECC.
- * Garantie: 5 ans

A Noter: Ce bras peut être également installé sur n'importe quel appareil médical à surface plane.



N'hésitez pas de nous contacter si vous avez des questions au sujet de ce produit.

Garantie: 5 ans

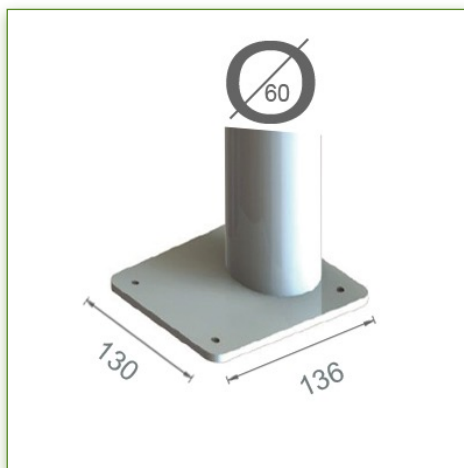
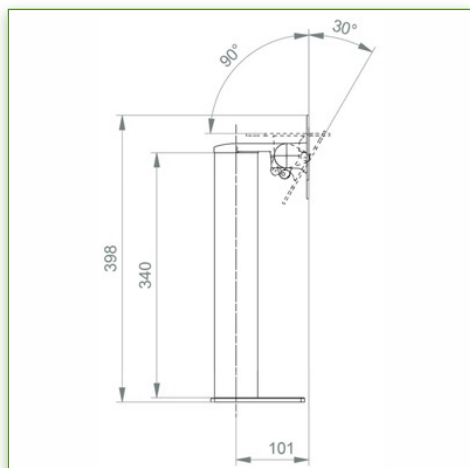
000.996.102

Gris Graphite et Blanc

- Sur mesure

- En fonction des éléments

996.102

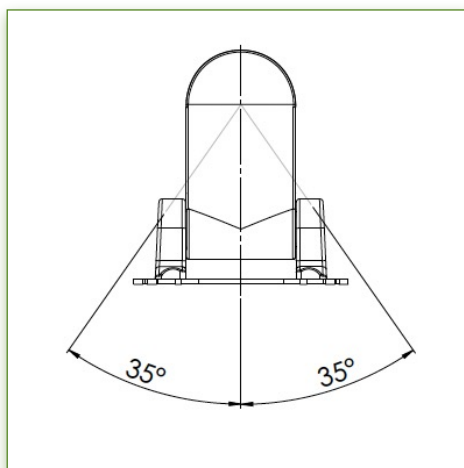
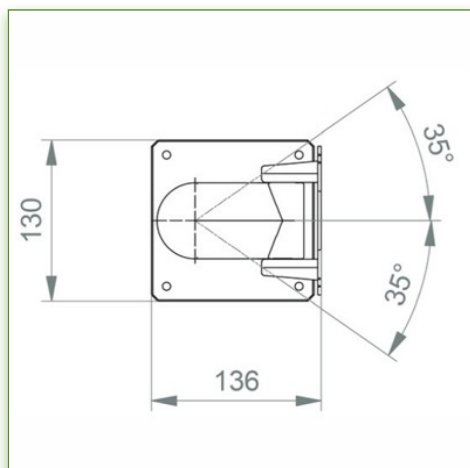


Compatibilité écran: 26" Wide (Poids)
 Poids Supporté: 18 Kg
 Norme VESA: 75 / 100 mm
 Hauteur du bras: 340 mm

Jusque 26" Wide (Poids)

75/100 mm

18 Kg

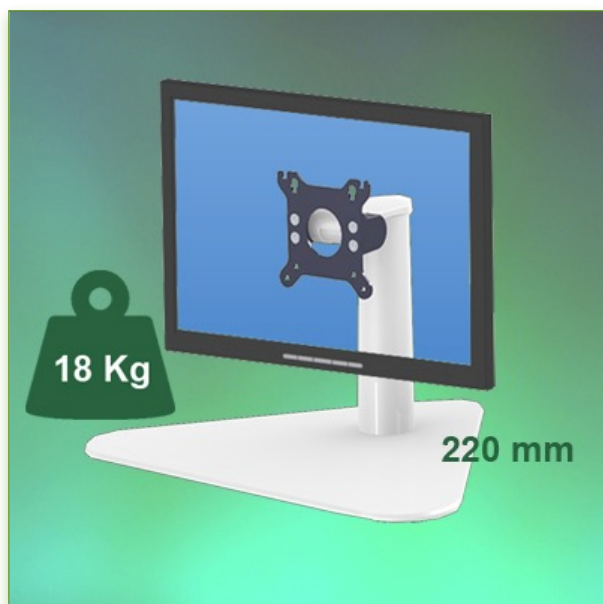


N'hésitez pas de nous contacter si vous avez des questions au sujet de ce produit.

- Garantie: 5 ans
- 000.996.102
- Gris Graphite et Blanc
- Sur mesure
- En fonction des éléments
- 996.102

Propriétés Anti-bactériennes:

Les bras médicaux informatiques sont désormais conçus avec la protection antibactérienne Microban, un traitement révolutionnaire qui garantit une hygiène optimale. Les bras médicaux informatiques intègrent du Microban et d'autre agent anti bactérien dans tous les produits médicaux. Il inhibe la croissance de bactéries de tout type. Il ne s'agit pas d'un traitement superficiel. Il se trouve à 100% dans la totalité du produit. Il n'entraîne aucune altération des propriétés physico-mécaniques du système élévateur des bras médicaux. Des simulations sur 30 ans montrent que 100 % des propriétés anti-bactériennes sont maintenues. Tous les bras articulés médicaux intègrent du Microban. Microban est leader mondial de solutions anti-bactériennes. Il est appliqué avec succès, depuis déjà plus de 35 ans, dans de multiples produits utilisés dans les secteurs hospitalier, de la construction et de l'alimentation.



Compatibilité écran: 26" Wide (Poids)
Poids Supporté: 18 Kg
Norme VESA: 75 / 100 mm
Hauteur du bras: 220 mm

Bras Médical Tubulaire de 220 mm pour écran à poser sur plan de travail

Ce Bras Tubulaire à base libre trapézoïdale de 220 mm de hauteur permet de fixer, d'orienter et ajuster parfaitement un écrans LCD.

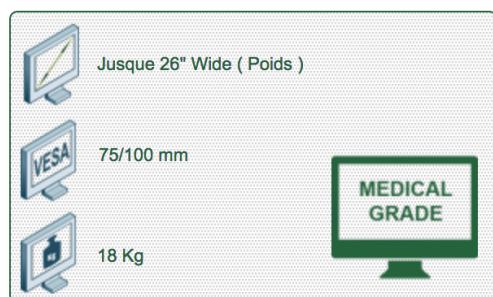
Il est recouvert d'un agent anti-microbien offrant une hygiène et un nettoyage dans les moindres détails.

Son design moderne à été spécialement conçu pour les environnements du secteur de la santé.

Ces caractéristiques techniques:

- * Passage de câble intégré
- * Base design libre trapézoïdale: 305 x 364 mm
- * Il est conforme à la norme de montage des écrans: VESA MIS-D 75 mm et 100 mm.
- * Compatible avec des écrans dont le poids n'excède pas 18 Kg.
- * Stabilité écran tactile.
- * Inclinaison de l'écran: 30° vers l'avant, 90° vers l'arrière
- * Rotation de la tête de l'écran: 35° à droite, 35° à gauche.
- * Hauteur du bras: 220 mm
- * Compatible avec les terminaux multimédia (TMM)
- * Couleur RAL 7024 (Gris graphite) et Blanc
- * Tous nos bras médicaux sont en conformités : CE, ROHS, Medical Grade, Regulations MDD 93/42 ECC.
- * Garantie: 5 ans

A Noter: Ce bras peut être également installé sur n'importe quel appareil médical à surface plane.



N'hésitez pas de nous contacter si vous avez des questions au sujet de ce produit.

Garantie: 5 ans

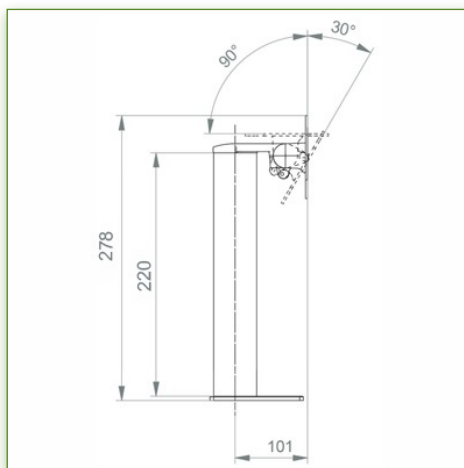
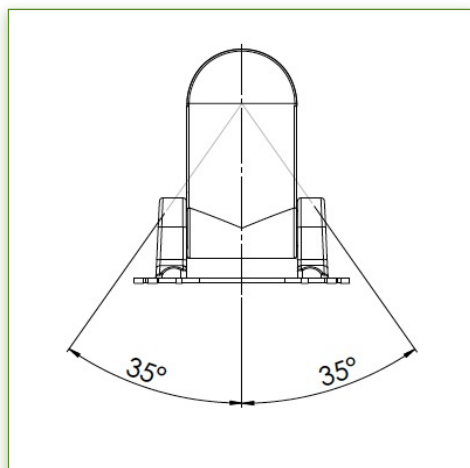
000.996.103

Gris Graphite et Blanc

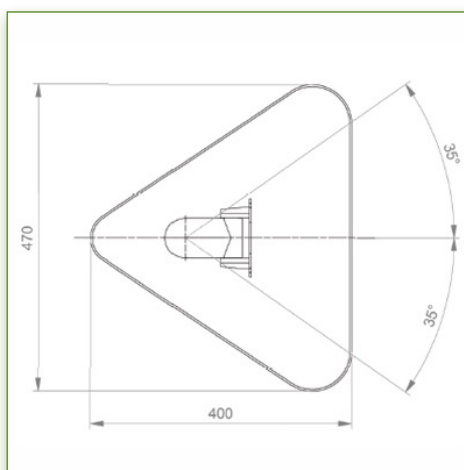
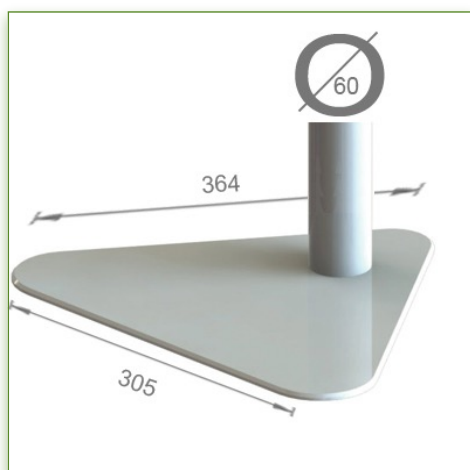
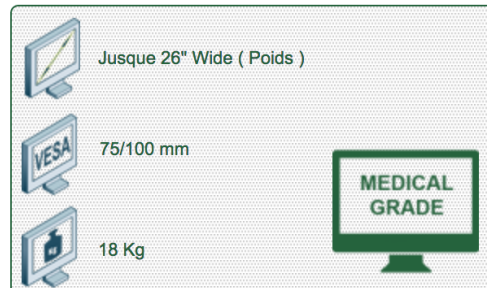
- Sur mesure

- En fonction des éléments

996.103



Compatibilité écran: 26" Wide (Poids)
Poids Supporté: 18 Kg
Norme VESA: 75 / 100 mm
Hauteur du bras: 220 mm

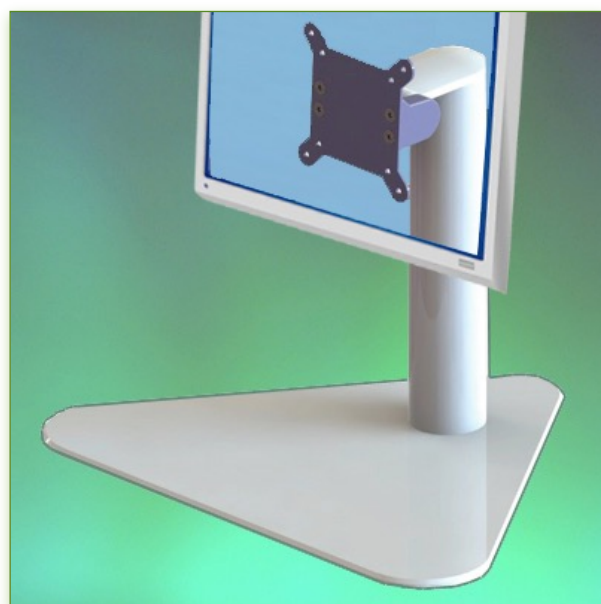
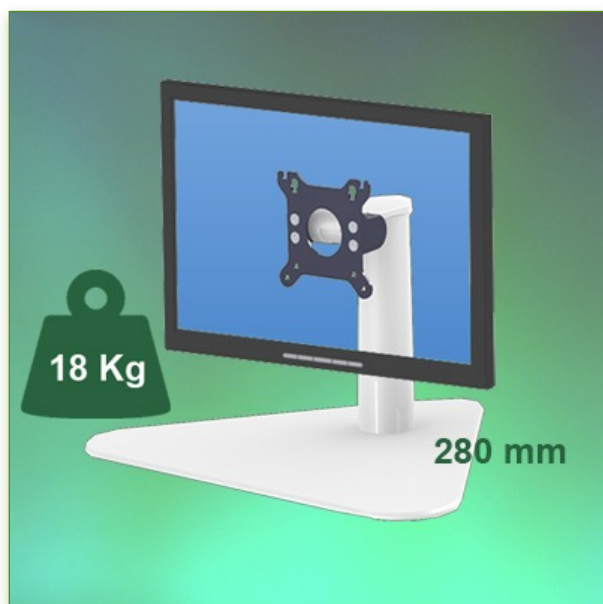


N'hésitez pas de nous contacter si vous avez des questions au sujet de ce produit.

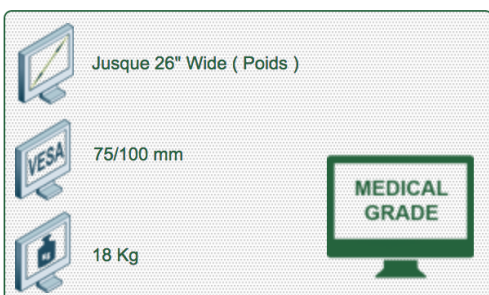
- Garantie: 5 ans
- 000.996.103
- Gris Graphite et Blanc
- Sur mesure
- En fonction des éléments
- 996.103

Propriétés Anti-bactériennes:

Les bras médicaux informatiques sont désormais conçus avec la protection antibactérienne Microban, un traitement révolutionnaire qui garantit une hygiène optimale. Les bras médicaux informatiques intègrent du Microban et d'autre agent anti bactérien dans tous les produits médicaux. Il inhibe la croissance de bactéries de tout type. Il ne s'agit pas d'un traitement superficiel. Il se trouve à 100% dans la totalité du produit. Il n'entraîne aucune altération des propriétés physico-mécaniques du système élévateur des bras médicaux. Des simulations sur 30 ans montrent que 100 % des propriétés anti-bactériennes sont maintenues. Tous les bras articulés médicaux intègrent du Microban. Microban est leader mondial de solutions anti-bactériennes. Il est appliqué avec succès, depuis déjà plus de 35 ans, dans de multiples produits utilisés dans les secteurs hospitalier, de la construction et de l'alimentation.



Compatibilité écran: 26" Wide (Poids)
Poids Supporté: 18 Kg
Norme VESA: 75 / 100 mm
Hauteur du bras: 280 mm



N'hésitez pas de nous contacter si vous avez des questions au sujet de ce produit.

Garantie: 5 ans

000.996.104

Gris Graphite et Blanc

- Sur mesure

- En fonction des éléments

996.104

Bras Médical Tubulaire de 280 mm pour écran à poser sur plan de travail

Ce Bras Tubulaire à base libre trapézoïdale de 280 mm de hauteur permet de fixer, d'orienter et ajuster parfaitement un écrans LCD.

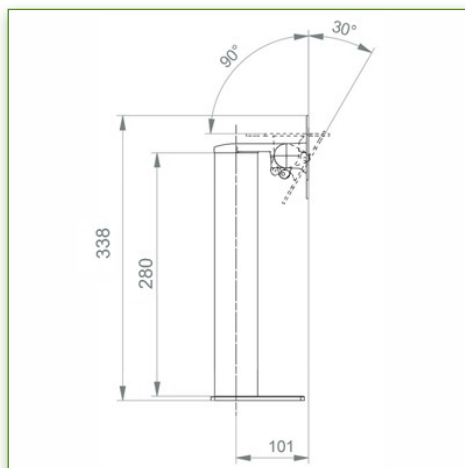
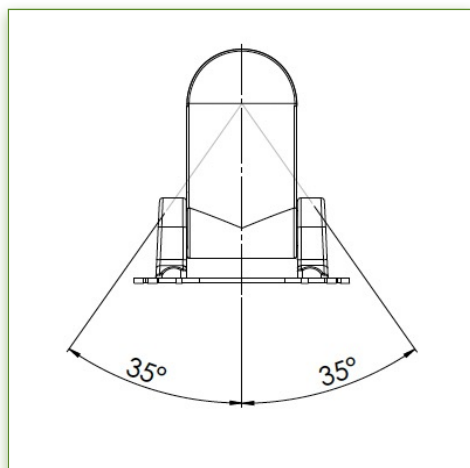
Il est recouvert d'un agent anti-microbien offrant une hygiène et un nettoyage dans les moindres détails.

Son design moderne à été spécialement conçu pour les environnements du secteur de la santé.

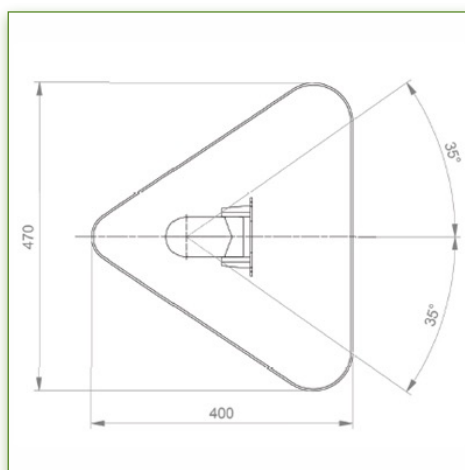
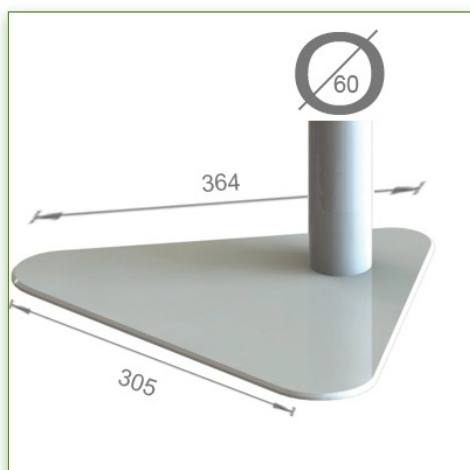
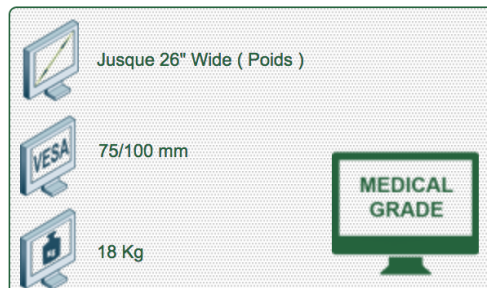
Ces caractéristiques techniques:

- * Passage de câble intégré
- * Base design libre trapézoïdale: 305 x 364 mm
- * Il est conforme à la norme de montage des écrans: VESA MIS-D 75 mm et 100 mm.
- * Compatible avec des écrans dont le poids n'excède pas 18 Kg.
- * Stabilité écran tactile.
- * Inclinaison de l'écran: 30° vers l'avant, 90° vers l'arrière
- * Rotation de la tête de l'écran: 35° à droite, 35° à gauche.
- * Hauteur du bras: 280 mm
- * Compatible avec les terminaux multimédia (TMM)
- * Couleur RAL 7024 (Gris graphite) et Blanc
- * Tous nos bras médicaux sont en conformités : CE, ROHS, Medical Grade, Regulations MDD 93/42 ECC.
- * Garantie: 5 ans

A Noter: Ce bras peut être également installé sur n'importe quel appareil médical à surface plane.



Compatibilité écran: 26" Wide (Poids)
 Poids Supporté: 18 Kg
 Norme VESA: 75 / 100 mm
 Hauteur du bras: 280 mm

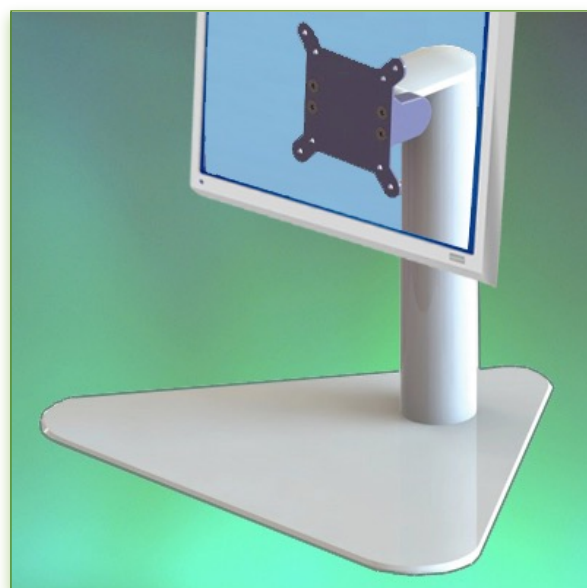
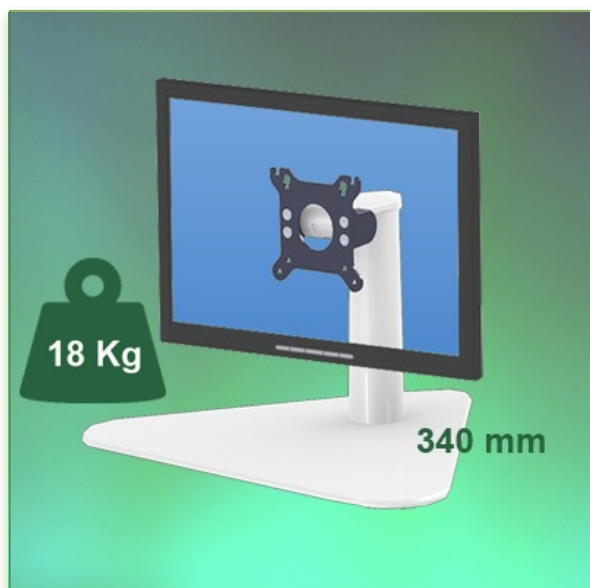


N'hésitez pas de nous contacter si vous avez des questions au sujet de ce produit.

- Garantie: 5 ans
- 000.996.104
- Gris Graphite et Blanc
- Sur mesure
- En fonction des éléments
- 996.104

Propriétés Anti-bactériennes:

Les bras médicaux informatiques sont désormais conçus avec la protection antibactérienne Microban, un traitement révolutionnaire qui garantit une hygiène optimale. Les bras médicaux informatiques intègrent du Microban et d'autre agent anti bactérien dans tous les produits médicaux. Il inhibe la croissance de bactéries de tout type. Il ne s'agit pas d'un traitement superficiel. Il se trouve à 100% dans la totalité du produit. Il n'entraîne aucune altération des propriétés physico-mécaniques du système élévateur des bras médicaux. Des simulations sur 30 ans montrent que 100 % des propriétés anti-bactériennes sont maintenues. Tous les bras articulés médicaux intègrent du Microban. Microban est leader mondial de solutions anti-bactériennes. Il est appliqué avec succès, depuis déjà plus de 35 ans, dans de multiples produits utilisés dans les secteurs hospitalier, de la construction et de l'alimentation.



Compatibilité écran: 26" Wide (Poids)
Poids Supporté: 18 Kg
Norme VESA: 75 / 100 mm
Hauteur du bras: 340 mm

Bras Médical Tubulaire de 340 mm pour écran à poser sur plan de travail

Ce Bras Tubulaire à base libre trapézoïdale de 340 mm de hauteur permet de fixer, d'orienter et ajuster parfaitement un écrans LCD.

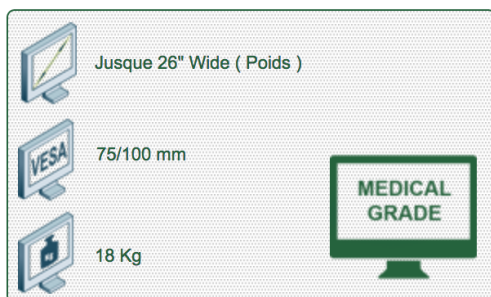
Il est recouvert d'un agent anti-microbien offrant une hygiène et un nettoyage dans les moindres détails.

Son design moderne à été spécialement conçu pour les environnements du secteur de la santé.

Ces caractéristiques techniques:

- * Passage de câble intégré
- * Base design libre trapézoïdale: 305 x 364 mm
- * Il est conforme à la norme de montage des écrans: VESA MIS-D 75 mm et 100 mm.
- * Compatible avec des écrans dont le poids n'excède pas 18 Kg.
- * Stabilité écran tactile.
- * Inclinaison de l'écran: 30° vers l'avant, 90° vers l'arrière
- * Rotation de la tête de l'écran: 35° à droite, 35° à gauche.
- * Hauteur du bras: 340 mm
- * Compatible avec les terminaux multimédia (TMM)
- * Couleur RAL 7024 (Gris graphite) et Blanc
- * Tous nos bras médicaux sont en conformités : CE, ROHS, Medical Grade, Regulations MDD 93/42 ECC.
- * Garantie: 5 ans

A Noter: Ce bras peut être également installé sur n'importe quel appareil médical à surface plane.



Jusque 26" Wide (Poids)



75/100 mm



18 Kg



MEDICAL
GRADE



N'hésitez pas de nous contacter si vous avez des questions au sujet de ce produit.



Garantie: 5 ans



000.996.105



Gris Graphite et Blanc



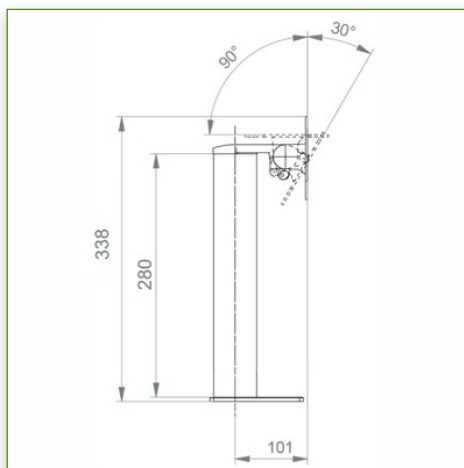
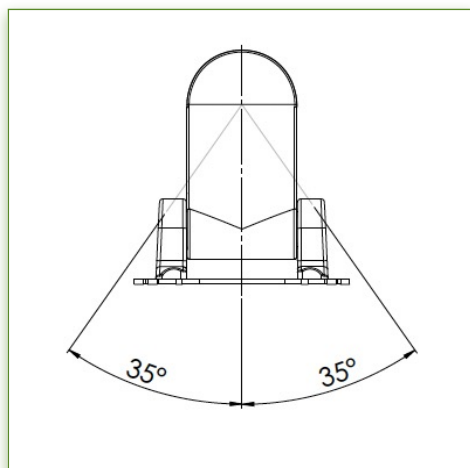
- Sur mesure



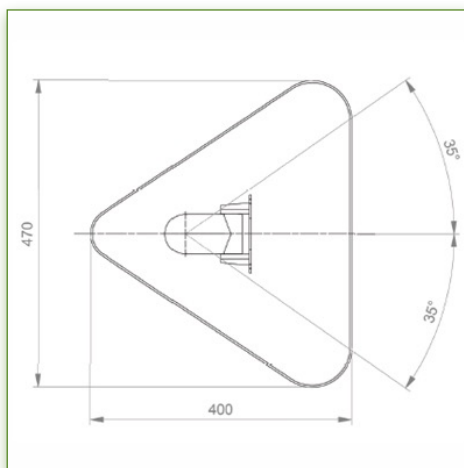
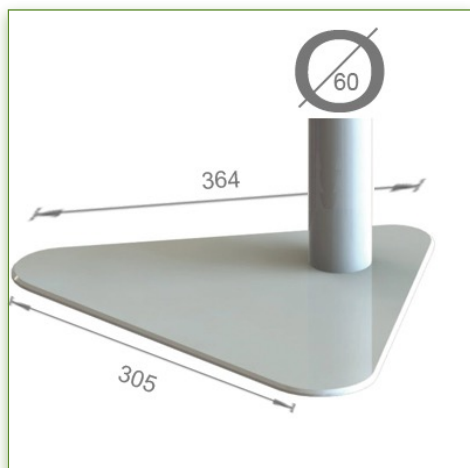
- En fonction des éléments




996.105



Compatibilité écran: 26" Wide (Poids)
 Poids Supporté: 18 Kg
 Norme VESA: 75 / 100 mm
 Hauteur du bras: 340 mm



 N'hésitez pas de nous contacter si vous avez des questions au sujet de ce produit.

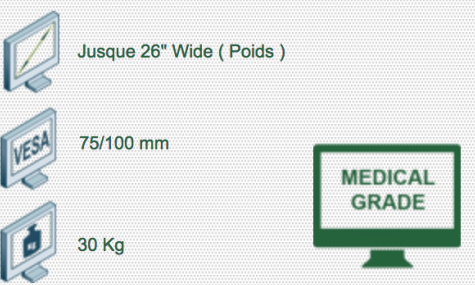
-  Garantie: 5 ans
-  000.996.105
-  Gris Graphite et Blanc
-  - Sur mesure
-  - En fonction des éléments
-  996.105

Propriétés Anti-bactériennes:

Les bras médicaux informatiques sont désormais conçus avec la protection antibactérienne Microban, un traitement révolutionnaire qui garantit une hygiène optimale. Les bras médicaux informatiques intègrent du Microban et d'autre agent anti bactérien dans tous les produits médicaux. Il inhibe la croissance de bactéries de tout type. Il ne s'agit pas d'un traitement superficiel. Il se trouve à 100% dans la totalité du produit. Il n'entraîne aucune altération des propriétés physico-mécaniques du système élévateur des bras médicaux. Des simulations sur 30 ans montrent que 100 % des propriétés anti-bactériennes sont maintenues. Tous les bras articulés médicaux intègrent du Microban. Microban est leader mondial de solutions anti-bactériennes. Il est appliqué avec succès, depuis déjà plus de 35 ans, dans de multiples produits utilisés dans les secteurs hospitalier, de la construction et de l'alimentation.



Compatibilité écran: 26" Wide (Poids)
Poids Supporté: 30 Kg
Norme VESA: 75 / 100 mm
Hauteur du bras: 340 mm



N'hésitez pas de nous contacter si vous avez des questions au sujet de ce produit.

Garantie: 5 ans

000.996.106

Gris Graphite et Blanc

- Sur mesure

- En fonction des éléments

996.106

Bras Médical Stand HD de 340 mm pour écran fixation sur plan de travail

Ce Bras Stand HD de 340 mm de hauteur permet de fixer, d'orienter et ajuster parfaitement un écrans LCD.

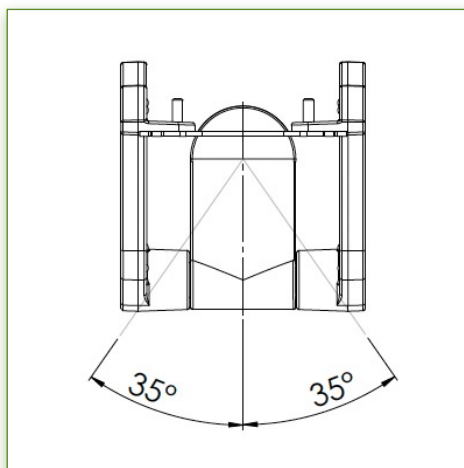
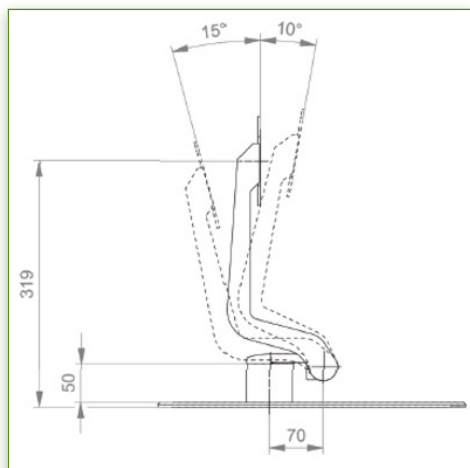
Il est recouvert d'un agent anti-microbien offrant une hygiène et un nettoyage dans les moindres détails.

Son design moderne à été spécialement conçu pour les environnements du secteur de la santé.

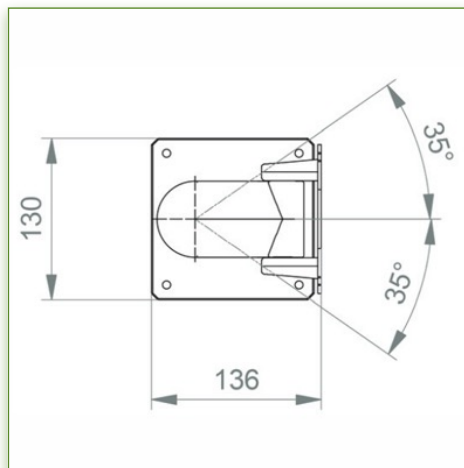
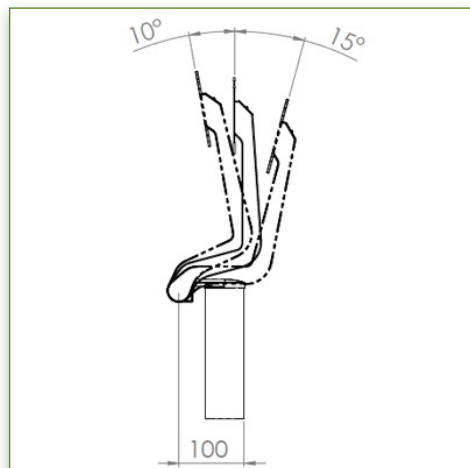
Ces caractéristiques techniques:

- * Passage de câble intégré
- * Fixation sur le plan de travail par quatre vis (Ø 0,65 mm x 4)
- * Base rectangulaire de faible encombrement 130 x 136 mm
- * Il est conforme à la norme de montage des écrans: VESA MIS-D 75 mm et 100 mm.
- * Compatible avec des écrans dont le poids n'excède pas 30 Kg.
- * Stabilité écran tactile.
- * Inclinaison de l'écran: 10° vers l'avant, 15° vers l'arrière
- * Rotation de la tête de l'écran: 35° à droite, 35° à gauche.
- * Hauteur du bras: 340 mm
- * Compatible avec les terminaux multimédia (TMM)
- * Couleur RAL 7024 (Gris graphite) et Blanc
- * Tous nos bras médicaux sont en conformités : CE, ROHS, Medical Grade, Regulations MDD 93/42 ECC.
- * Garantie: 5 ans

A Noter: Ce bras peut être également installé sur n'importe quel appareil médical à surface plane.



Compatibilité écran: 26" Wide (Poids)
 Poids Supporté: 30 Kg
 Norme VESA: 75 / 100 mm
 Hauteur du bras: 340 mm



N'hésitez pas de nous contacter si vous avez des questions au sujet de ce produit.

Garantie: 5 ans

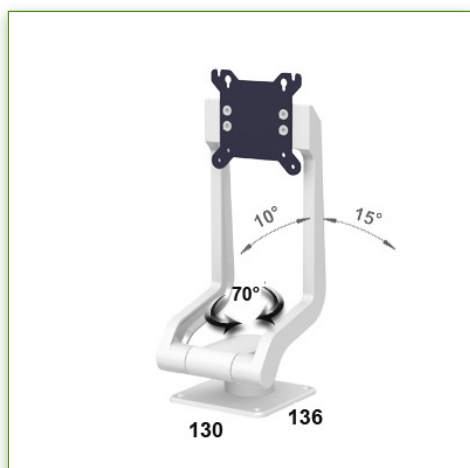
000.996.106

Gris Graphite et Blanc

- Sur mesure

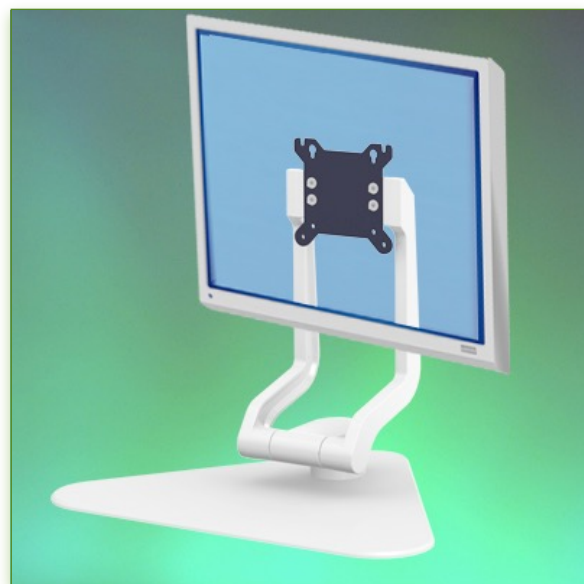
- En fonction des éléments

996.106



Propriétés Anti-bactériennes:

Les bras médicaux informatiques sont désormais conçus avec la protection antibactérienne Microban, un traitement révolutionnaire qui garantit une hygiène optimale. Les bras médicaux informatiques intègrent du Microban et d'autre agent anti bactérien dans tous les produits médicaux. Il inhibe la croissance de bactéries de tout type. Il ne s'agit pas d'un traitement superficiel. Il se trouve à 100% dans la totalité du produit. Il n'entraîne aucune altération des propriétés physico-mécaniques du système élévateur des bras médicaux. Des simulations sur 30 ans montrent que 100 % des propriétés anti-bactériennes sont maintenues. Tous les bras articulés médicaux intègrent du Microban. Microban est leader mondial de solutions anti-bactériennes. Il est appliqué avec succès, depuis déjà plus de 35 ans, dans de multiples produits utilisés dans les secteurs hospitalier, de la construction et de l'alimentation.



Compatibilité écran: 26" Wide (Poids)
Poids Supporté: 30 Kg
Norme VESA: 75 / 100 mm
Hauteur du bras: 340 mm

Bras Médical Stand HD de 340 mm pour écran à poser sur plan de travail

Ce Bras Stand HD de 340 mm de hauteur permet de fixer, d'orienter et ajuster parfaitement un écrans LCD.

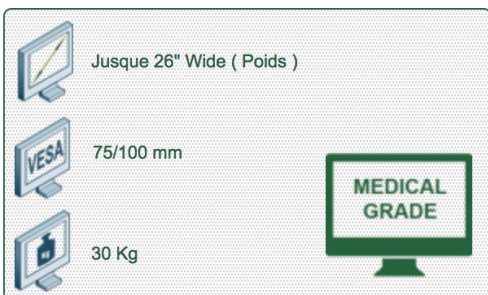
Il est recouvert d'un agent anti-microbien offrant une hygiène et un nettoyage dans les moindres détails.

Son design moderne à été spécialement conçu pour les environnements du secteur de la santé.

Ces caractéristiques techniques:

- * Passage de câble intégré
- * Base design libre trapézoïdale: 305 x 364 mm
- * Il est conforme à la norme de montage des écrans: VESA MIS-D 75 mm et 100 mm.
- * Compatible avec des écrans dont le poids n'excède pas 30 Kg.
- * Stabilité écran tactile.
- * Inclinaison de l'écran: 10° vers l'avant, 15° vers l'arrière
- * Rotation de la tête de l'écran: 35° à droite, 35° à gauche.
- * Hauteur du bras: 340 mm
- * Compatible avec les terminaux multimédia (TMM)
- * Couleur RAL 7024 (Gris graphite) et Blanc
- * Tous nos bras médicaux sont en conformités : CE, ROHS, Medical Grade, Regulations MDD 93/42 ECC.
- * Garantie: 5 ans

A Noter: Ce bras peut être également installé sur n'importe quel appareil médical à surface plane.



N'hésitez pas de nous contacter si vous avez des questions au sujet de ce produit.



Garantie: 5 ans



000.996.107



Gris Graphite et Blanc



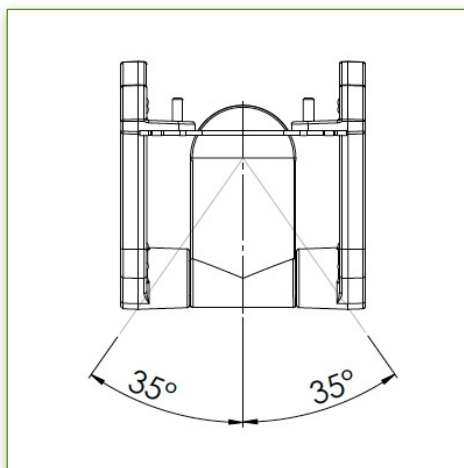
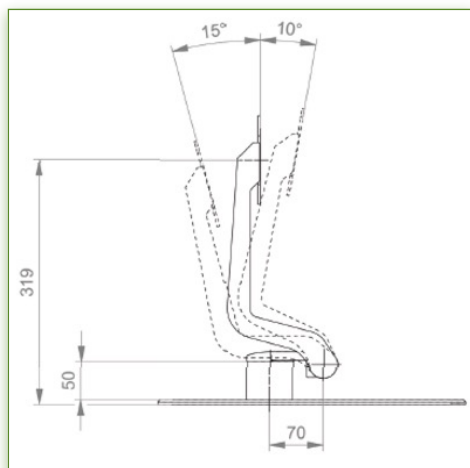
- Sur mesure



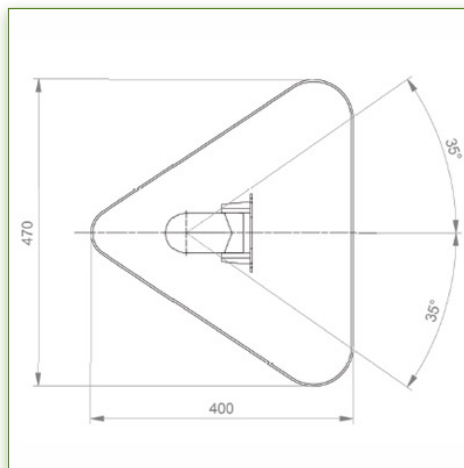
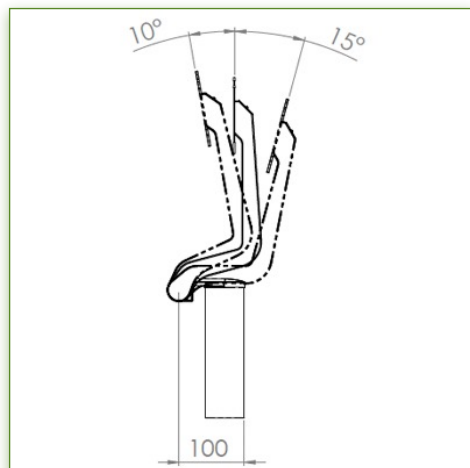
- En fonction des éléments



996.107



Compatibilité écran: 26" Wide (Poids)
 Poids Supporté: 30 Kg
 Norme VESA: 75 / 100 mm
 Hauteur du bras: 340 mm



N'hésitez pas de nous contacter si vous avez des questions au sujet de ce produit.

Garantie: 5 ans

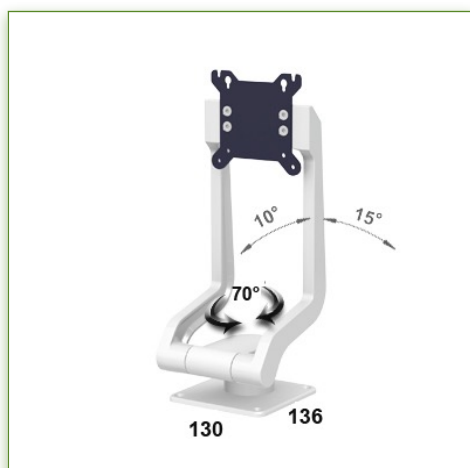
000.996.107

Gris Graphite et Blanc

- Sur mesure

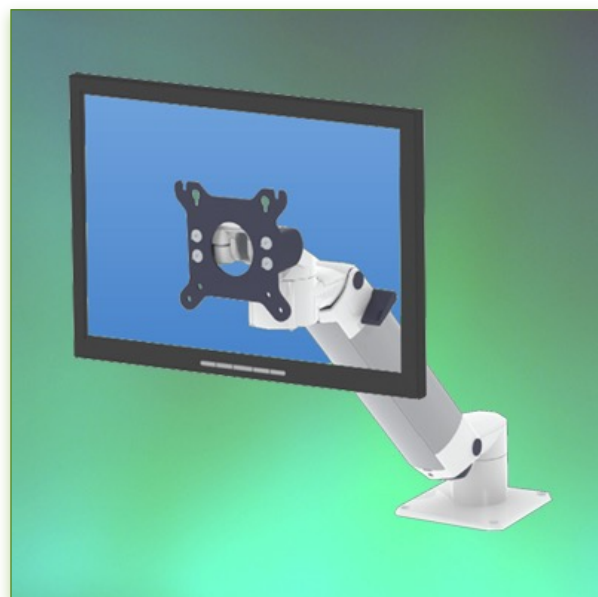
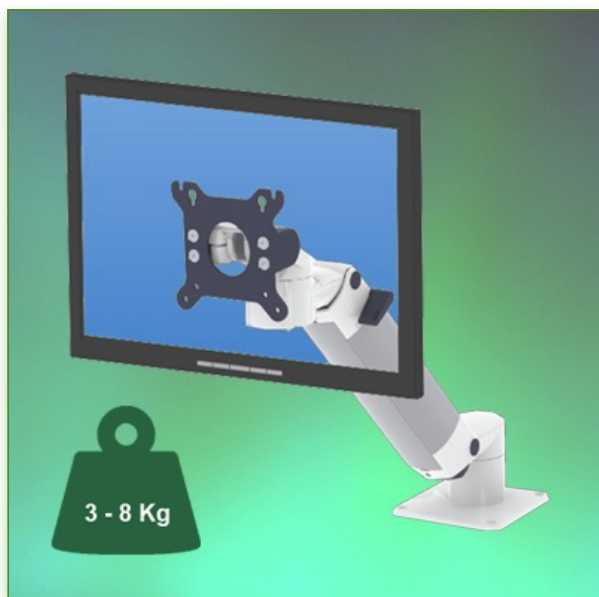
- En fonction des éléments

996.107

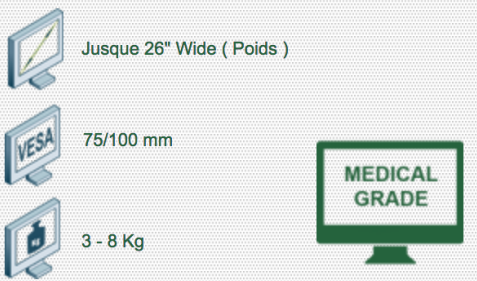


Propriétés Anti-bactériennes:

Les bras médicaux informatiques sont désormais conçus avec la protection antibactérienne Microban, un traitement révolutionnaire qui garantit une hygiène optimale. Les bras médicaux informatiques intègrent du Microban et d'autre agent anti bactérien dans tous les produits médicaux. Il inhibe la croissance de bactéries de tout type. Il ne s'agit pas d'un traitement superficiel. Il se trouve à 100% dans la totalité du produit. Il n'entraîne aucune altération des propriétés physico-mécaniques du système élévateur des bras médicaux. Des simulations sur 30 ans montrent que 100 % des propriétés anti-bactériennes sont maintenues. Tous les bras articulés médicaux intègrent du Microban. Microban est leader mondial de solutions anti-bactériennes. Il est appliqué avec succès, depuis déjà plus de 35 ans, dans de multiples produits utilisés dans les secteurs hospitalier, de la construction et de l'alimentation.



Compatibilité écran: 26" Wide (Poids)
Poids Supporté: 3 - 8 Kg
Norme VESA: 75 / 100 mm



N'hésitez pas de nous contacter si vous avez des questions au sujet de ce produit.

Garantie: 5 ans

000.996.108

Gris Graphite et Blanc

- Sur mesure

- En fonction des éléments

996.108

Bras Médical pour écran ajustable en hauteur fixation sur plan de travail

Ce Bras Médical Horizontal de 300 mm avec ajustement de la hauteur par vérin à gaz permet de fixer, d'orienter et ajuster parfaitement l'écran LCD.

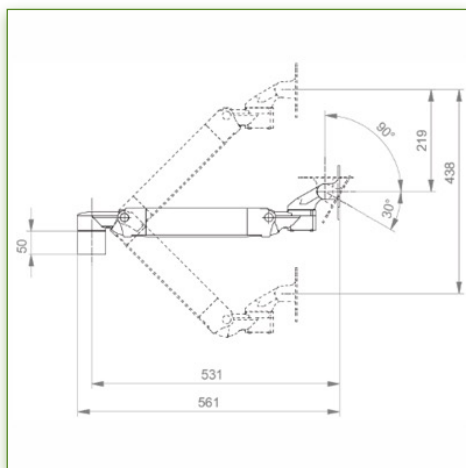
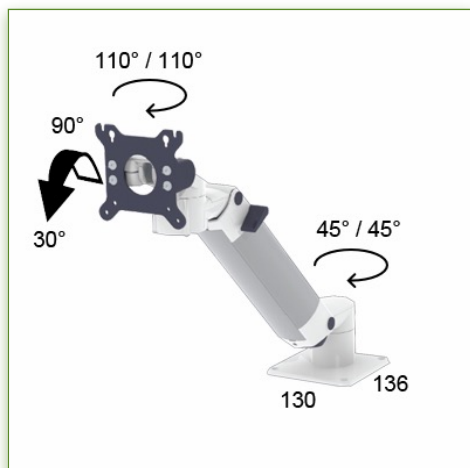
Il est recouvert d'un agent anti-microbien offrant une hygiène et un nettoyage dans les moindres détails.

Son design moderne a été spécialement conçu pour les environnements du secteur de la santé.

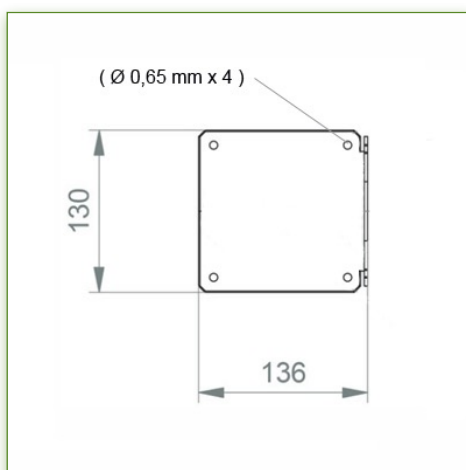
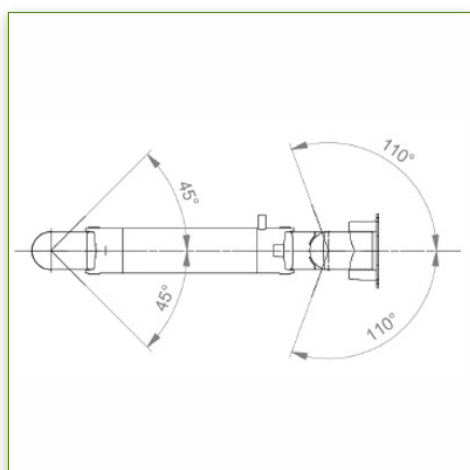
Ces caractéristiques techniques:

- * Passage de câble intégré
- * Fixation sur le plan de travail par quatre vis (Ø 0,65 mm x 4)
- * Base rectangulaire de faible encombrement 130 x 136 mm
- * La tête de ce bras est conforme à la norme de montage des écrans: VESA MIS-D 75 mm et 100 mm.
- * Compatible avec des écrans dont le poids n'excède pas 3-8 Kg.
- * Stabilité écran tactile.
- * Inclinaison de l'écran: 30° vers le bas et 90° vers le haut
- * Rotation de l'écran: 110° à droite, 110° à gauche.
- * Rotation du bras: 45° à droite, 45° à gauche.
- * Ajustement en hauteur: 45° vers le bas, 45° vers le haut
- * Longueur totale 561 mm
- * Compatible avec les terminaux multimédia (TMM)
- * Couleur RAL 7024 (Gris graphite) et Blanc
- * Tous nos bras médicaux sont en conformité : CE, ROHS, Medical Grade, Regulations MDD 93/42 ECC.
- * Garantie: 5 ans

A Noter: Ce bras peut être également installé sur n'importe quel appareil médical à surface plane.



Compatibilité écran: 26" Wide (Poids)
 Poids Supporté: 3 - 8 Kg
 Norme VESA: 75 / 100 mm



N'hésitez pas de nous contacter si vous avez des questions au sujet de ce produit.



Garantie: 5 ans



000.996.108



Gris Graphite et Blanc



- Sur mesure



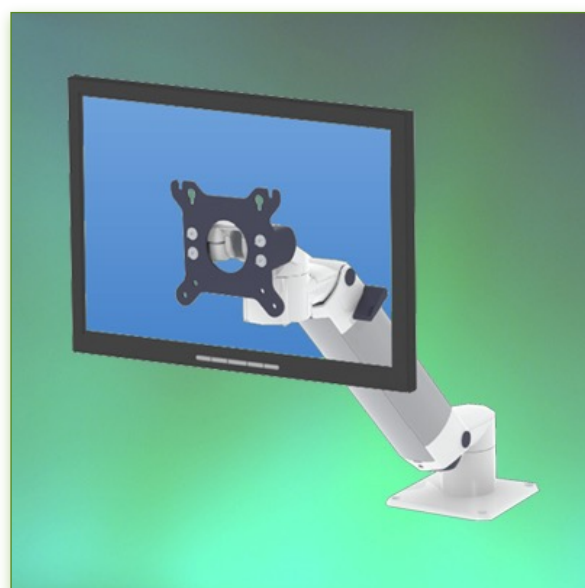
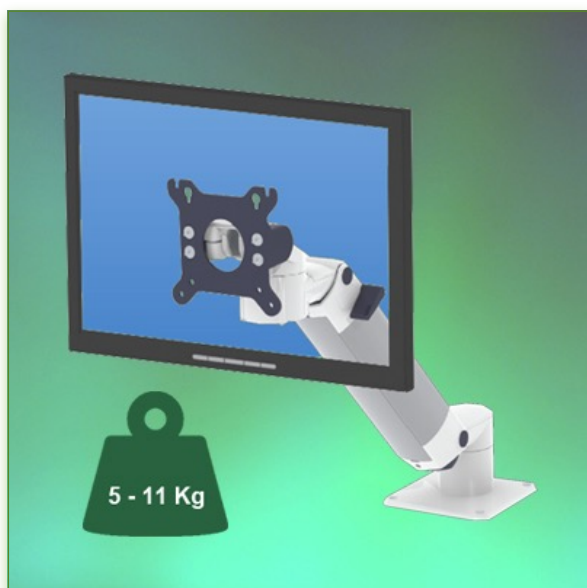
- En fonction des éléments



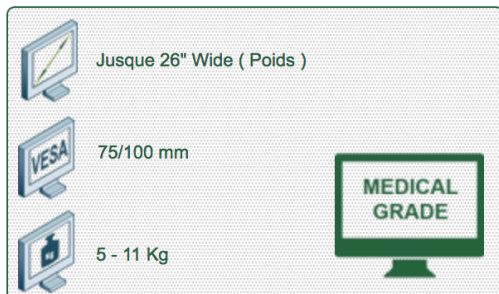
996.108

Propriétés Anti-bactériennes:

Les bras médicaux informatiques sont désormais conçus avec la protection antibactérienne Microban, un traitement révolutionnaire qui garantit une hygiène optimale. Les bras médicaux informatiques intègrent du Microban et d'autre agent anti bactérien dans tous les produits médicaux. Il inhibe la croissance de bactéries de tout type. Il ne s'agit pas d'un traitement superficiel. Il se trouve à 100% dans la totalité du produit. Il n'entraîne aucune altération des propriétés physico-mécaniques du système élévateur des bras médicaux. Des simulations sur 30 ans montrent que 100 % des propriétés anti-bactériennes sont maintenues. Tous les bras articulés médicaux intègrent du Microban. Microban est leader mondial de solutions anti-bactériennes. Il est appliqué avec succès, depuis déjà plus de 35 ans, dans de multiples produits utilisés dans les secteurs hospitalier, de la construction et de l'alimentation.



Compatibilité écran: 26" Wide (Poids)
Poids Supporté: 5 - 11 Kg
Norme VESA: 75 / 100 mm



N'hésitez pas de nous contacter si vous avez des questions au sujet de ce produit.

Garantie: 5 ans

000.996.109

Gris Graphite et Blanc

- Sur mesure

- En fonction des éléments

996.109

Bras Médical pour écran ajustable en hauteur fixation sur plan de travail

Ce Bras Médical Horizontal de 300 mm avec ajustement de la hauteur par vérin à gaz permet de fixer, d'orienter et ajuster parfaitement l'écran LCD.

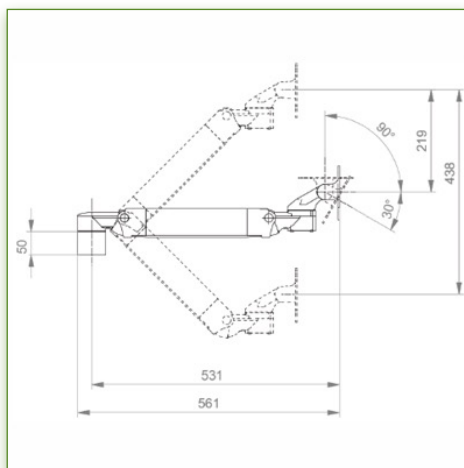
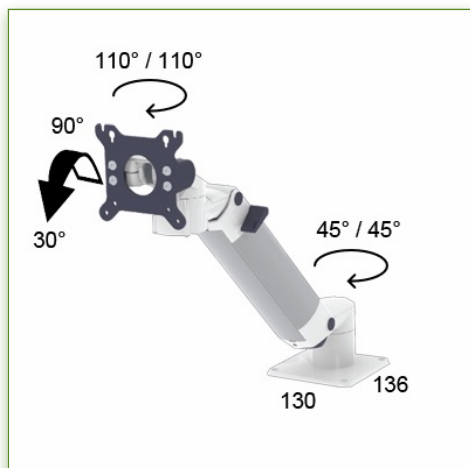
Il est recouvert d'un agent anti-microbien offrant une hygiène et un nettoyage dans les moindres détails.

Son design moderne a été spécialement conçu pour les environnements du secteur de la santé.

Ces caractéristiques techniques:

- * Passage de câble intégré
- * Fixation sur le plan de travail par quatre vis (Ø 0,65 mm x 4)
- * Base rectangulaire de faible encombrement 130 x 136 mm
- * La tête de ce bras est conforme à la norme de montage des écrans: VESA MIS-D 75 mm et 100 mm.
- * Compatible avec des écrans dont le poids n'excède pas 5-11 Kg.
- * Stabilité écran tactile.
- * Inclinaison de l'écran: 30° vers le bas et 90° vers le haut
- * Rotation de l'écran: 110° à droite, 110° à gauche.
- * Rotation du bras: 45° à droite, 45° à gauche.
- * Ajustement en hauteur: 45° vers le bas, 45° vers le haut
- * Longueur totale 561 mm
- * Compatible avec les terminaux multimédia (TMM)
- * Couleur RAL 7024 (Gris graphite) et Blanc
- * Tous nos bras médicaux sont en conformité : CE, ROHS, Medical Grade, Regulations MDD 93/42 ECC.
- * Garantie: 5 ans

A Noter: Ce bras peut être également installé sur n'importe quel appareil médical à surface plane.

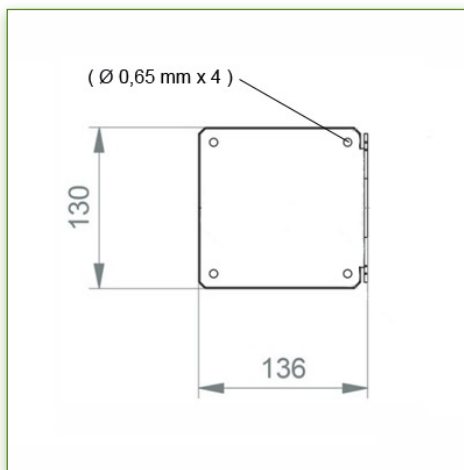
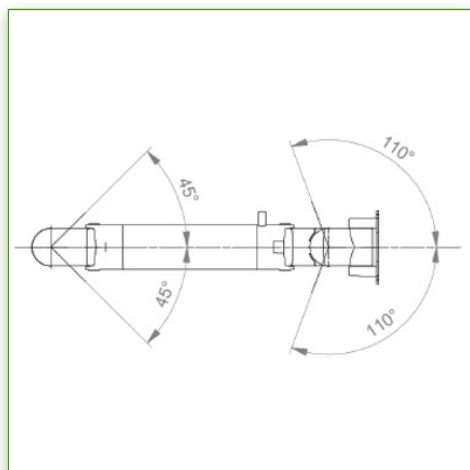


Compatibilité écran: 26" Wide (Poids)
Poids Supporté: 5 - 11 Kg
Norme VESA: 75 / 100 mm

Jusque 26" Wide (Poids)

75/100 mm

5 - 11 Kg

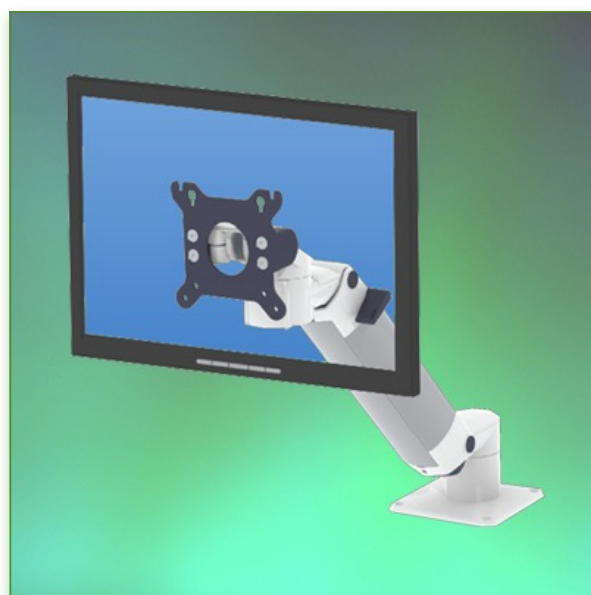
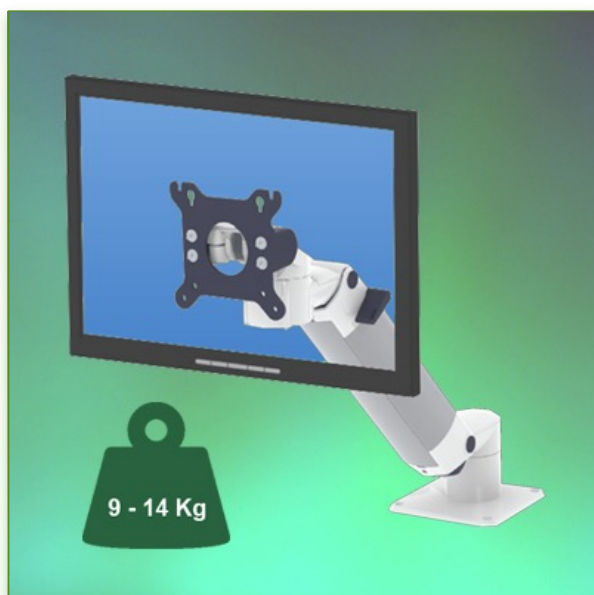


N'hésitez pas de nous contacter si vous avez des questions au sujet de ce produit.

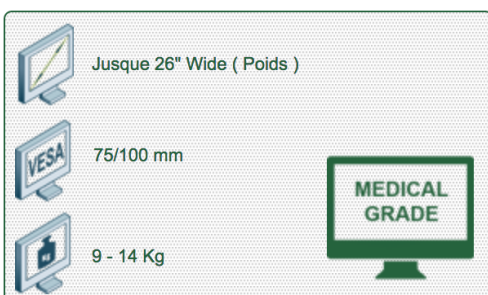
- Garantie: 5 ans
- 000.996.109
- Gris Graphite et Blanc
- Sur mesure
- En fonction des éléments
- 996.109

Propriétés Anti-bactériennes:

Les bras médicaux informatiques sont désormais conçus avec la protection antibactérienne Microban, un traitement révolutionnaire qui garantit une hygiène optimale. Les bras médicaux informatiques intègrent du Microban et d'autre agent anti bactérien dans tous les produits médicaux. Il inhibe la croissance de bactéries de tout type. Il ne s'agit pas d'un traitement superficiel. Il se trouve à 100% dans la totalité du produit. Il n'entraîne aucune altération des propriétés physico-mécaniques du système élévateur des bras médicaux. Des simulations sur 30 ans montrent que 100 % des propriétés anti-bactériennes sont maintenues. Tous les bras articulés médicaux intègrent du Microban. Microban est leader mondial de solutions anti-bactériennes. Il est appliqué avec succès, depuis déjà plus de 35 ans, dans de multiples produits utilisés dans les secteurs hospitalier, de la construction et de l'alimentation.



Compatibilité écran: 26" Wide (Poids)
Poids Supporté: 9 - 14 Kg
Norme VESA: 75 / 100 mm



N'hésitez pas de nous contacter si vous avez des questions au sujet de ce produit.

Garantie: 5 ans

000.996.110

Gris Graphite et Blanc

- Sur mesure

- En fonction des éléments

996.110

Bras Médical pour écran ajustable en hauteur fixation sur plan de travail

Ce Bras Médical Horizontal de 300 mm avec ajustement de la hauteur par vérin à gaz permet de fixer, d'orienter et ajuster parfaitement l'écran LCD.

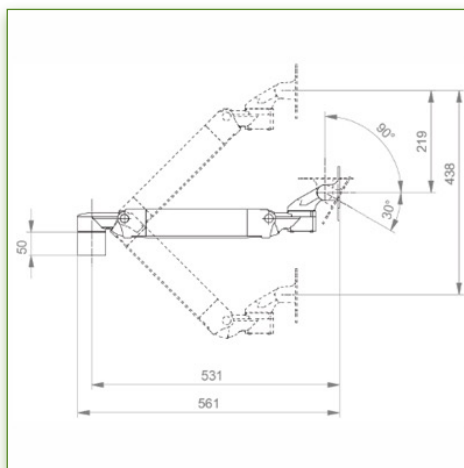
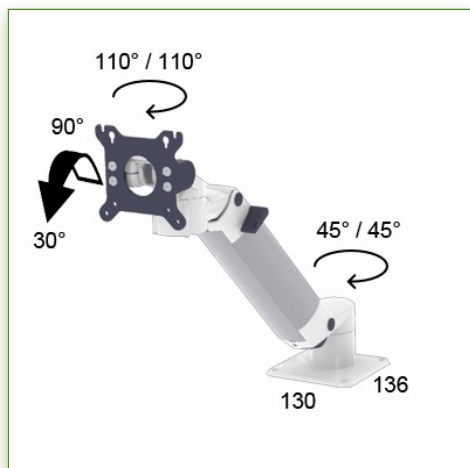
Il est recouvert d'un agent anti-microbien offrant une hygiène et un nettoyage dans les moindres détails.

Son design moderne a été spécialement conçu pour les environnements du secteur de la santé.

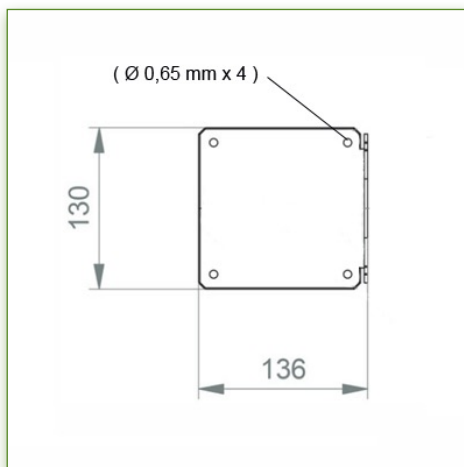
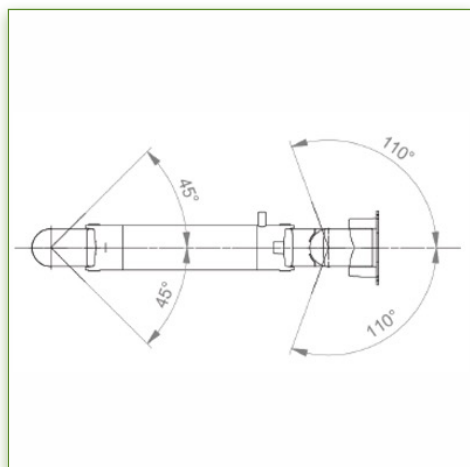
Ces caractéristiques techniques:

- * Passage de câble intégré
- * Fixation sur le plan de travail par quatre vis (Ø 0,65 mm x 4)
- * Base rectangulaire de faible encombrement 130 x 136 mm
- * La tête de ce bras est conforme à la norme de montage des écrans: VESA MIS-D 75 mm et 100 mm.
- * Compatible avec des écrans dont le poids n'excède pas 9-14 Kg.
- * Stabilité écran tactile.
- * Inclinaison de l'écran: 30° vers le bas et 90° vers le haut
- * Rotation de l'écran: 110° à droite, 110° à gauche.
- * Rotation du bras: 45° à droite, 45° à gauche.
- * Ajustement en hauteur: 45° vers le bas, 45° vers le haut
- * Longueur totale 561 mm
- * Compatible avec les terminaux multimédia (TMM)
- * Couleur RAL 7024 (Gris graphite) et Blanc
- * Tous nos bras médicaux sont en conformité : CE, ROHS, Medical Grade, Regulations MDD 93/42 ECC.
- * Garantie: 5 ans

A Noter: Ce bras peut être également installé sur n'importe quel appareil médical à surface plane.



Compatibilité écran: 26" Wide (Poids)
 Poids Supporté: 9 - 14 Kg
 Norme VESA: 75 / 100 mm



N'hésitez pas de nous
 contacter si vous avez
 des questions au sujet de
 ce produit.



Garantie: 5 ans



000.996.110



Gris Graphite et Blanc



- Sur mesure



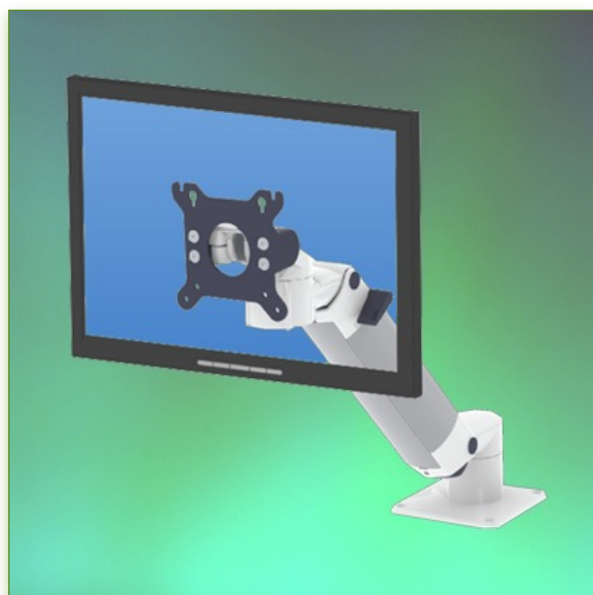
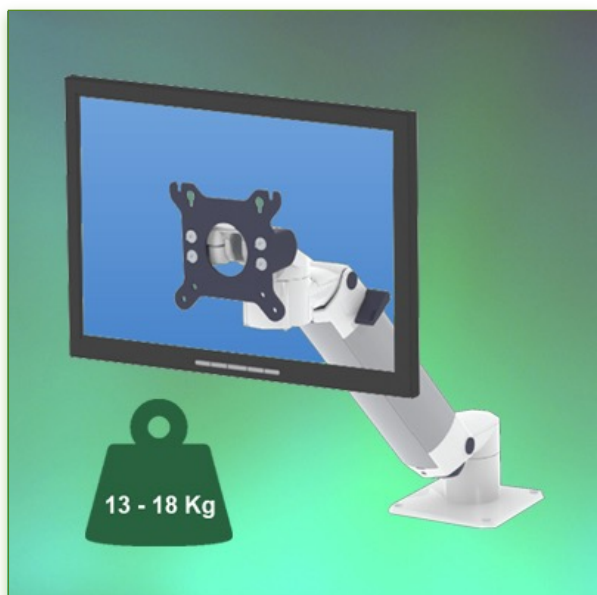
- En fonction des éléments



996.110

Propriétés Anti-bactériennes:

Les bras médicaux informatiques sont désormais conçus avec la protection antibactérienne Microban, un traitement révolutionnaire qui garantit une hygiène optimale. Les bras médicaux informatiques intègrent du Microban et d'autre agent anti bactérien dans tous les produits médicaux. Il inhibe la croissance de bactéries de tout type. Il ne s'agit pas d'un traitement superficiel. Il se trouve à 100% dans la totalité du produit. Il n'entraîne aucune altération des propriétés physico-mécaniques du système élévateur des bras médicaux. Des simulations sur 30 ans montrent que 100 % des propriétés anti-bactériennes sont maintenues. Tous les bras articulés médicaux intègrent du Microban. Microban est leader mondial de solutions anti-bactériennes. Il est appliqué avec succès, depuis déjà plus de 35 ans, dans de multiples produits utilisés dans les secteurs hospitalier, de la construction et de l'alimentation.



Compatibilité écran: 26" Wide (Poids)
Poids Supporté: 13 - 18 Kg
Norme VESA: 75 / 100 mm

Bras Médical pour écran ajustable en hauteur fixation sur plan de travail

Ce Bras Médical Horizontal de 300 mm avec ajustement de la hauteur par vérin à gaz permet de fixer, d'orienter et ajuster parfaitement l'écran LCD.

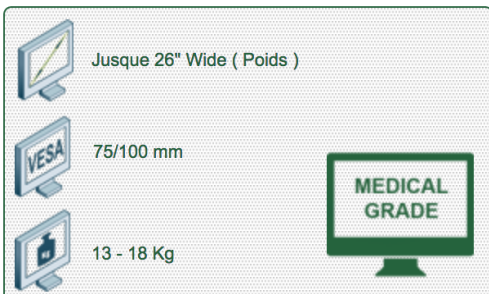
Il est recouvert d'un agent anti-microbien offrant une hygiène et un nettoyage dans les moindres détails.

Son design moderne à été spécialement conçu pour les environnements du secteur de la santé.

Ces caractéristiques techniques:

- * Passage de câble intégré
- * Fixation sur le plan de travail par quatre vis (Ø 0,65 mm x 4)
- * Base rectangulaire de faible encombrement 130 x 136 mm
- * La tête de ce bras est conforme à la norme de montage des écrans: VESA MIS-D 75 mm et 100 mm.
- * Compatible avec des écrans dont le poids n'excède pas 13-18 Kg.
- * Stabilité écran tactile.
- * Inclinaison de l'écran: 30° vers le bas et 90° vers le haut
- * Rotation de l'écran: 110° à droite, 110° à gauche.
- * Rotation du bras: 45° à droite, 45° à gauche.
- * Ajustement en hauteur: 45° vers le bas, 45° vers le haut
- * Longueur totale 561 mm
- * Compatible avec les terminaux multimédia (TMM)
- * Couleur RAL 7024 (Gris graphite) et Blanc
- * Tous nos bras médicaux sont en conformités : CE, ROHS, Medical Grade, Regulations MDD 93/42 ECC.
- * Garantie: 5 ans

A Noter: Ce bras peut être également installé sur n'importe quel appareil médical à surface plane.



N'hésitez pas de nous contacter si vous avez des questions au sujet de ce produit.



Garantie: 5 ans



000.996.111



Gris Graphite et Blanc



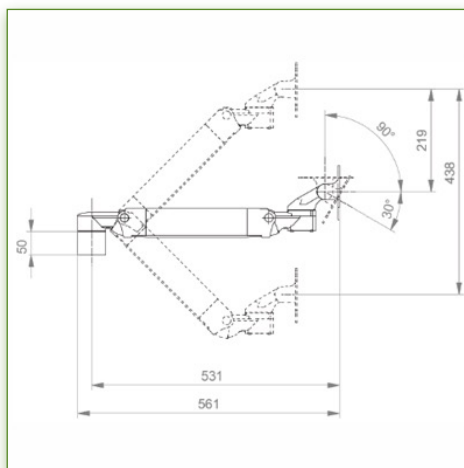
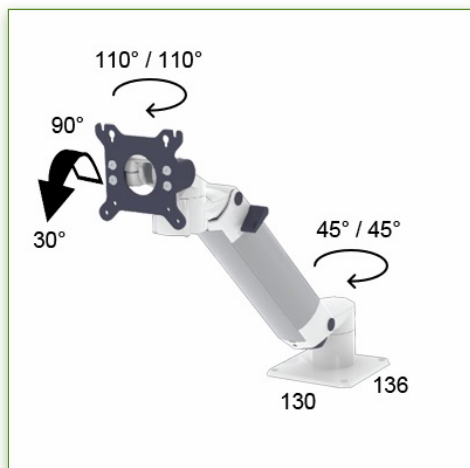
- Sur mesure



- En fonction des éléments



996.111

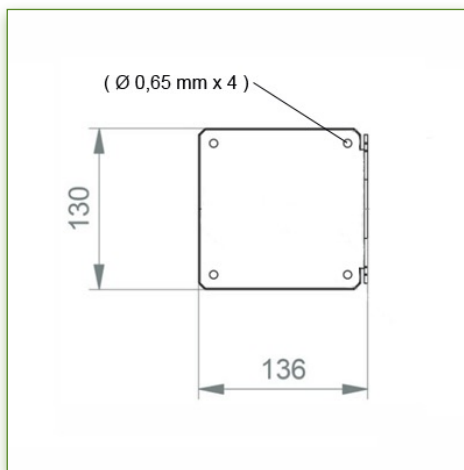
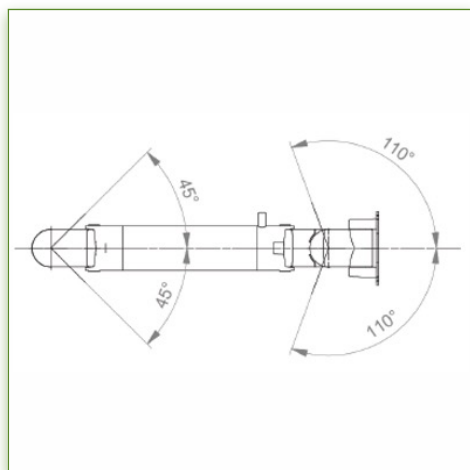


Compatibilité écran: 26" Wide (Poids)
 Poids Supporté: 13 - 18 Kg
 Norme VESA: 75 / 100 mm

Jusque 26" Wide (Poids)

VESA 75/100 mm

13 - 18 Kg



N'hésitez pas de nous contacter si vous avez des questions au sujet de ce produit.

Garantie: 5 ans

000.996.111

Gris Graphite et Blanc

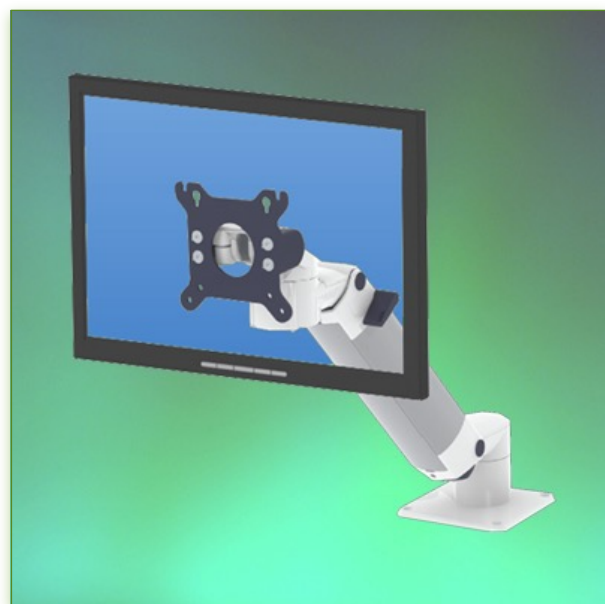
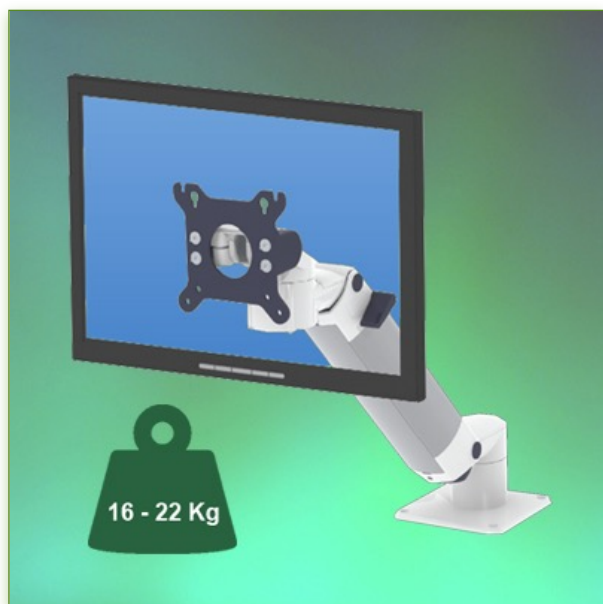
- Sur mesure

- En fonction des éléments

996.111

Propriétés Anti-bactériennes:

Les bras médicaux informatiques sont désormais conçus avec la protection antibactérienne Microban, un traitement révolutionnaire qui garantit une hygiène optimale. Les bras médicaux informatiques intègrent du Microban et d'autre agent anti bactérien dans tous les produits médicaux. Il inhibe la croissance de bactéries de tout type. Il ne s'agit pas d'un traitement superficiel. Il se trouve à 100% dans la totalité du produit. Il n'entraîne aucune altération des propriétés physico-mécaniques du système élévateur des bras médicaux. Des simulations sur 30 ans montrent que 100 % des propriétés anti-bactériennes sont maintenues. Tous les bras articulés médicaux intègrent du Microban. Microban est leader mondial de solutions anti-bactériennes. Il est appliqué avec succès, depuis déjà plus de 35 ans, dans de multiples produits utilisés dans les secteurs hospitalier, de la construction et de l'alimentation.



Compatibilité écran: 26" Wide (Poids)
Poids Supporté: 16 - 22 Kg
Norme VESA: 75 / 100 mm

Bras Médical pour écran ajustable en hauteur fixation sur plan de travail

Ce Bras Médical Horizontal de 300 mm avec ajustement de la hauteur par vérin à gaz permet de fixer, d'orienter et ajuster parfaitement l'écran LCD.

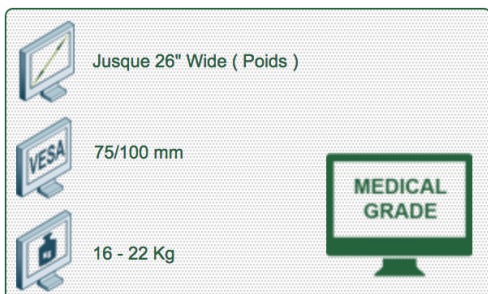
Il est recouvert d'un agent anti-microbien offrant une hygiène et un nettoyage dans les moindres détails.

Son design moderne à été spécialement conçu pour les environnements du secteur de la santé.

Ces caractéristiques techniques:

- * Passage de câble intégré
- * Fixation sur le plan de travail par quatre vis (Ø 0,65 mm x 4)
- * Base rectangulaire de faible encombrement 130 x 136 mm
- * La tête de ce bras est conforme à la norme de montage des écrans: VESA MIS-D 75 mm et 100 mm.
- * Compatible avec des écrans dont le poids n'excède pas 16-22 Kg.
- * Stabilité écran tactile.
- * Inclinaison de l'écran: 30° vers le bas et 90° vers le haut
- * Rotation de l'écran: 110° à droite, 110° à gauche.
- * Rotation du bras: 45° à droite, 45° à gauche.
- * Ajustement en hauteur: 45° vers le bas, 45° vers le haut
- * Longueur totale 561 mm
- * Compatible avec les terminaux multimédia (TMM)
- * Couleur RAL 7024 (Gris graphite) et Blanc
- * Tous nos bras médicaux sont en conformités : CE, ROHS, Medical Grade, Regulations MDD 93/42 ECC.
- * Garantie: 5 ans

A Noter: Ce bras peut être également installé sur n'importe quel appareil médical à surface plane.



N'hésitez pas de nous contacter si vous avez des questions au sujet de ce produit.



Garantie: 5 ans



000.996.112



Gris Graphite et Blanc



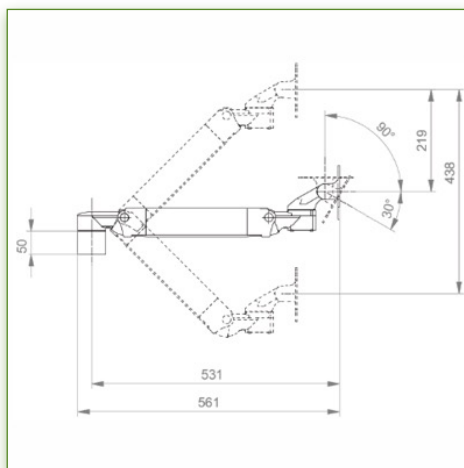
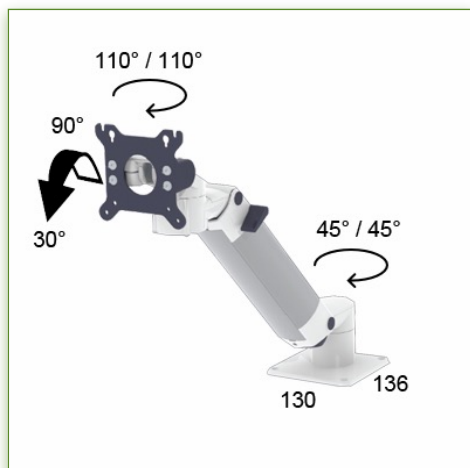
- Sur mesure



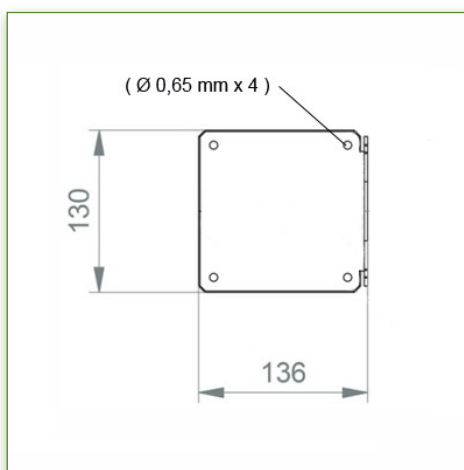
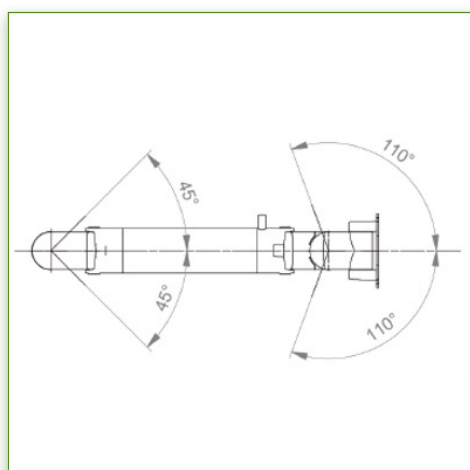
- En fonction des éléments



996.112



Compatibilité écran: 26" Wide (Poids)
 Poids Supporté: 16 - 22 Kg
 Norme VESA: 75 / 100 mm

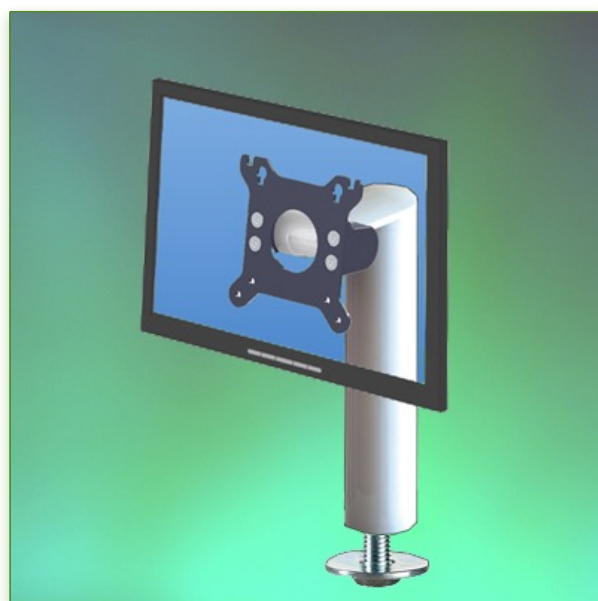
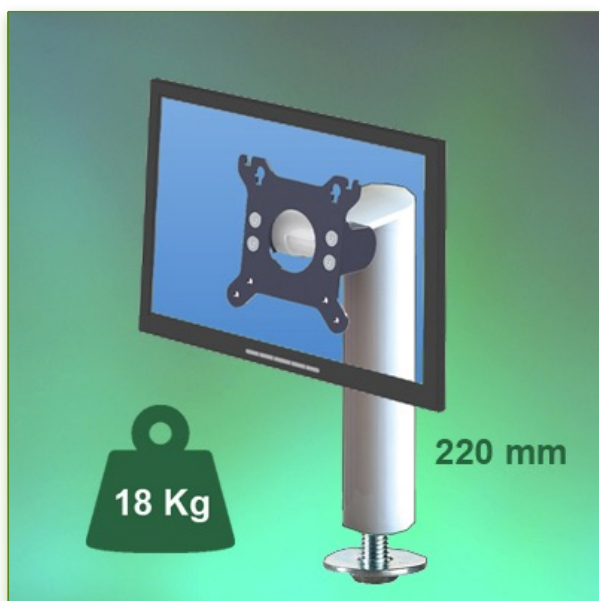


N'hésitez pas de nous contacter si vous avez des questions au sujet de ce produit.

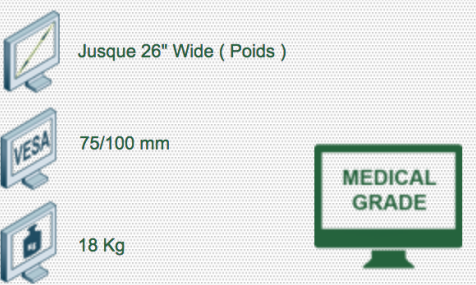
- Garantie: 5 ans
- 000.996.112
- Gris Graphite et Blanc
- Sur mesure
- En fonction des éléments
- 996.112

Propriétés Anti-bactériennes:

Les bras médicaux informatiques sont désormais conçus avec la protection antibactérienne Microban, un traitement révolutionnaire qui garantit une hygiène optimale. Les bras médicaux informatiques intègrent du Microban et d'autre agent anti bactérien dans tous les produits médicaux. Il inhibe la croissance de bactéries de tout type. Il ne s'agit pas d'un traitement superficiel. Il se trouve à 100% dans la totalité du produit. Il n'entraîne aucune altération des propriétés physico-mécaniques du système élévateur des bras médicaux. Des simulations sur 30 ans montrent que 100 % des propriétés anti-bactériennes sont maintenues. Tous les bras articulés médicaux intègrent du Microban. Microban est leader mondial de solutions anti-bactériennes. Il est appliqué avec succès, depuis déjà plus de 35 ans, dans de multiples produits utilisés dans les secteurs hospitalier, de la construction et de l'alimentation.



Compatibilité écran: 26" Wide (Poids)
Poids Supporté: 18 Kg
Norme VESA: 75 / 100 mm
Hauteur du bras: 220 mm



N'hésitez pas de nous contacter si vous avez des questions au sujet de ce produit.

Garantie: 5 ans

000.996.113

Gris Graphite et Blanc

- Sur mesure

- En fonction des éléments

996.113

Bras Médical Tubulaire de 220 mm pour écran à visser sur plan de travail

Ce Bras Tubulaire de 220 mm de hauteur permet de fixer, d'orienter et ajuster parfaitement un écrans LCD.

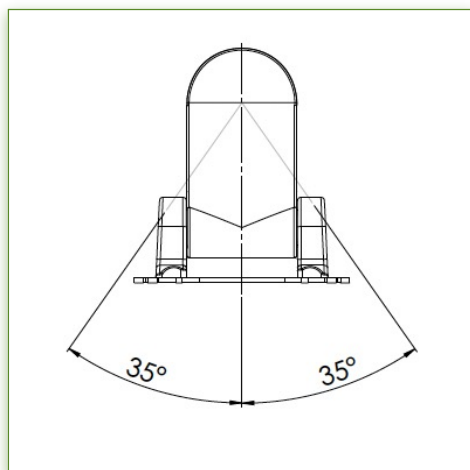
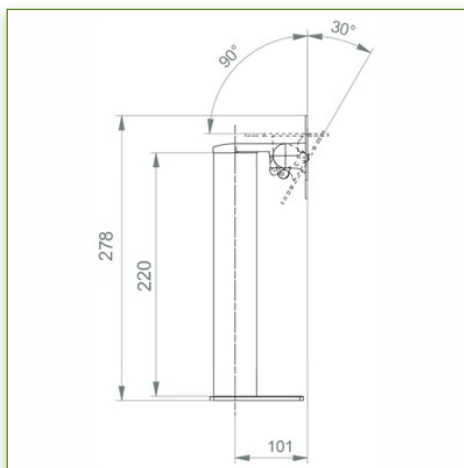
Il est recouvert d'un agent anti-microbien offrant une hygiène et un nettoyage dans les moindres détails.

Son design moderne à été spécialement conçu pour les environnements du secteur de la santé.

Ces caractéristiques techniques:

- * Passage de câble intégré
- * Fixation à visser au travers du bureau \varnothing 10 à 70mm
- * Il est conforme à la norme de montage des écrans: VESA MIS-D 75 mm et 100 mm.
- * Compatible avec des écrans dont le poids n'excède pas 18 Kg.
- * Stabilité écran tactile.
- * Inclinaison de l'écran: 30° vers l'avant, 90° vers l'arrière
- * Rotation de la tête de l'écran: 35° à droite, 35° à gauche.
- * Hauteur du bras: 220 mm
- * Compatible avec les terminaux multimédia (TMM)
- * Couleur RAL 7024 (Gris graphite) et Blanc
- * Tous nos bras médicaux sont en conformités : CE, ROHS, Medical Grade, Regulations MDD 93/42 ECC.
- * Garantie: 5 ans

A Noter: Ce bras peut être également installé sur n'importe quel appareil médical à surface plane.



Compatibilité écran: 26" Wide (Poids)
 Poids Supporté: 18 Kg
 Norme VESA: 75 / 100 mm
 Hauteur du bras: 220 mm



Jusque 26" Wide (Poids)



75/100 mm



18 Kg



Medical Grade



N'hésitez pas de nous
 contacter si vous avez
 des questions au sujet de
 ce produit.



Garantie: 5 ans



000.996.113



Gris Graphite et Blanc



- Sur mesure



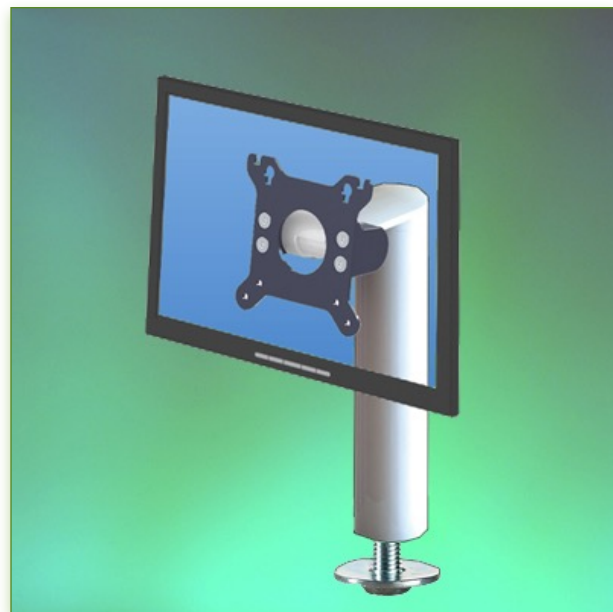
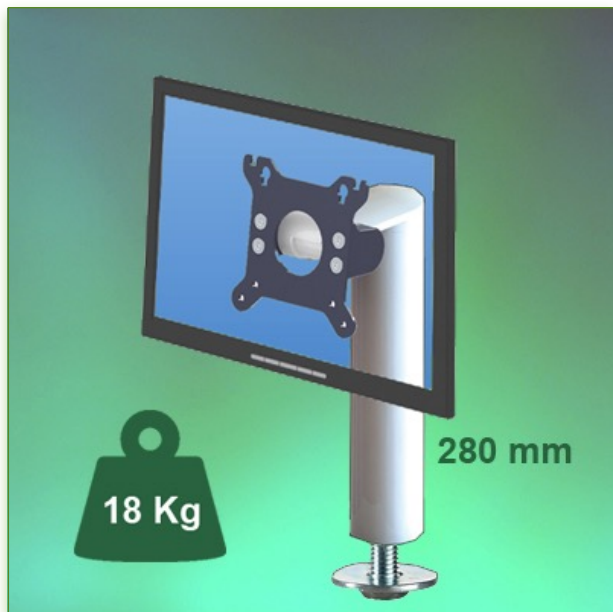
- En fonction des éléments



996.113

Propriétés Anti-bactériennes:

Les bras médicaux informatiques sont désormais conçus avec la protection antibactérienne Microban, un traitement révolutionnaire qui garantit une hygiène optimale. Les bras médicaux informatiques intègrent du Microban et d'autre agent anti bactérien dans tous les produits médicaux. Il inhibe la croissance de bactéries de tout type. Il ne s'agit pas d'un traitement superficiel. Il se trouve à 100% dans la totalité du produit. Il n'entraîne aucune altération des propriétés physico-mécaniques du système élévateur des bras médicaux. Des simulations sur 30 ans montrent que 100 % des propriétés anti-bactériennes sont maintenues. Tous les bras articulés médicaux intègrent du Microban. Microban est leader mondial de solutions anti-bactériennes. Il est appliqué avec succès, depuis déjà plus de 35 ans, dans de multiples produits utilisés dans les secteurs hospitalier, de la construction et de l'alimentation.



Compatibilité écran: 26" Wide (Poids)
Poids Supporté: 18 Kg
Norme VESA: 75 / 100 mm
Hauteur du bras: 280 mm

Bras Médical Tubulaire de 280 mm pour écran à visser sur plan de travail

Ce Bras Tubulaire de 280 mm de hauteur permet de fixer, d'orienter et ajuster parfaitement un écrans LCD.

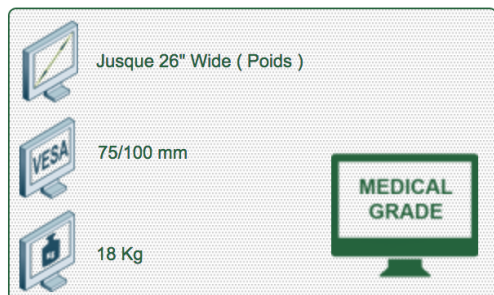
Il est recouvert d'un agent anti-microbien offrant une hygiène et un nettoyage dans les moindres détails.


Son design moderne à été spécialement conçu pour les environnements du secteur de la santé.

Ces caractéristiques techniques:

- * Passage de câble intégré
- * Fixation à visser au travers du bureau \varnothing 10 à 70mm
- * Il est conforme à la norme de montage des écrans: VESA MIS-D 75 mm et 100 mm.
- * Compatible avec des écrans dont le poids n'excède pas 18 Kg.
- * Stabilité écran tactile.
- * Inclinaison de l'écran: 30° vers l'avant, 90° vers l'arrière
- * Rotation de la tête de l'écran: 35° à droite, 35° à gauche.
- * Hauteur du bras: 280 mm
- * Compatible avec les terminaux multimédia (TMM)
- * Couleur RAL 7024 (Gris graphite) et Blanc
- * Tous nos bras médicaux sont en conformités : CE, ROHS, Medical Grade, Regulations MDD 93/42 ECC.
- * Garantie: 5 ans

A Noter: Ce bras peut être également installé sur n'importe quel appareil médical à surface plane.



 N'hésitez pas de nous contacter si vous avez des questions au sujet de ce produit.


 Garantie: 5 ans

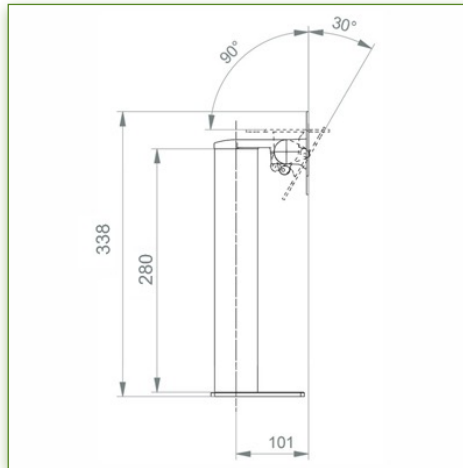
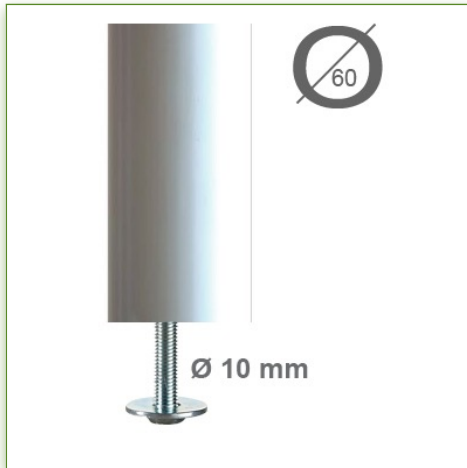
 000.996.114

 Gris Graphite et Blanc

 - Sur mesure

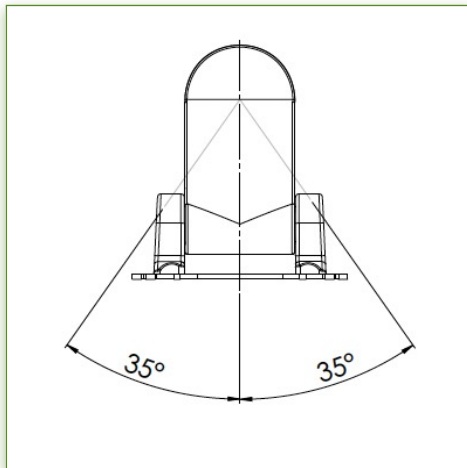
 - En fonction des éléments

 996.114



Compatibilité écran: 26" Wide (Poids)
 Poids Supporté: 18 Kg
 Norme VESA: 75 / 100 mm
 Hauteur du bras: 280 mm

Jusque 26" Wide (Poids)
 75/100 mm
 18 Kg
MEDICAL GRADE



N'hésitez pas de nous contacter si vous avez des questions au sujet de ce produit.

Garantie: 5 ans

000.996.114

Gris Graphite et Blanc

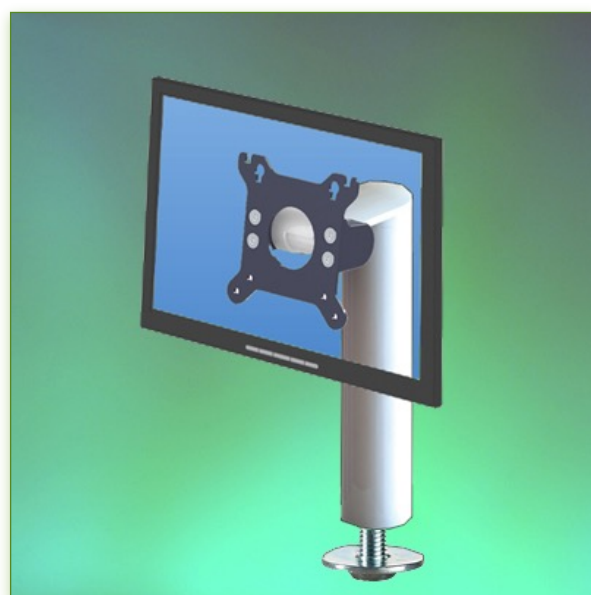
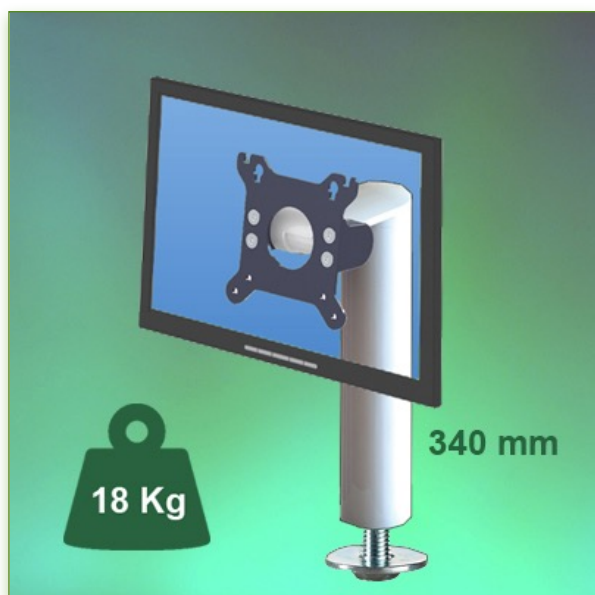
- Sur mesure

- En fonction des éléments

996.114

Propriétés Anti-bactériennes:

Les bras médicaux informatiques sont désormais conçus avec la protection antibactérienne Microban, un traitement révolutionnaire qui garantit une hygiène optimale. Les bras médicaux informatiques intègrent du Microban et d'autre agent anti bactérien dans tous les produits médicaux. Il inhibe la croissance de bactéries de tout type. Il ne s'agit pas d'un traitement superficiel. Il se trouve à 100% dans la totalité du produit. Il n'entraîne aucune altération des propriétés physico-mécaniques du système élévateur des bras médicaux. Des simulations sur 30 ans montrent que 100 % des propriétés anti-bactériennes sont maintenues. Tous les bras articulés médicaux intègrent du Microban. Microban est leader mondial de solutions anti-bactériennes. Il est appliqué avec succès, depuis déjà plus de 35 ans, dans de multiples produits utilisés dans les secteurs hospitalier, de la construction et de l'alimentation.



Compatibilité écran: 26" Wide (Poids)
Poids Supporté: 18 Kg
Norme VESA: 75 / 100 mm
Hauteur du bras: 340 mm

Bras Médical Tubulaire de 340 mm pour écran à visser sur plan de travail

Ce Bras Tubulaire de 340 mm de hauteur permet de fixer, d'orienter et ajuster parfaitement un écrans LCD.

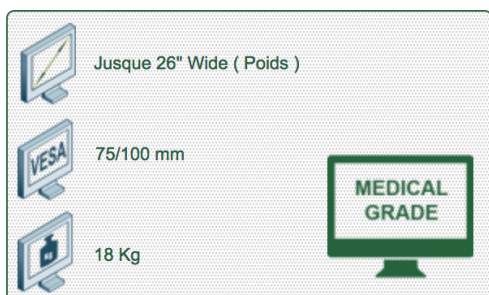
Il est recouvert d'un agent anti-microbien offrant une hygiène et un nettoyage dans les moindres détails.


Son design moderne à été spécialement conçu pour les environnements du secteur de la santé.

Ces caractéristiques techniques:

- * Passage de câble intégré
- * Fixation à visser au travers du bureau \varnothing 10 à 70mm
- * Il est conforme à la norme de montage des écrans: VESA MIS-D 75 mm et 100 mm.
- * Compatible avec des écrans dont le poids n'excède pas 18 Kg.
- * Stabilité écran tactile.
- * Inclinaison de l'écran: 30° vers l'avant, 90° vers l'arrière
- * Rotation de la tête de l'écran: 35° à droite, 35° à gauche.
- * Hauteur du bras: 340 mm
- * Compatible avec les terminaux multimédia (TMM)
- * Couleur RAL 7024 (Gris graphite) et Blanc
- * Tous nos bras médicaux sont en conformités : CE, ROHS, Medical Grade, Regulations MDD 93/42 ECC.
- * Garantie: 5 ans

A Noter: Ce bras peut être également installé sur n'importe quel appareil médical à surface plane.



 N'hésitez pas de nous contacter si vous avez des questions au sujet de ce produit.


 Garantie: 5 ans

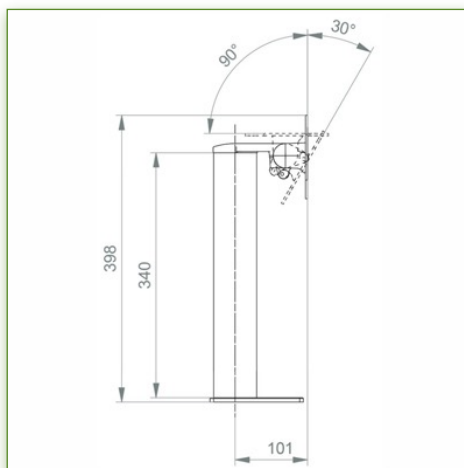
 000.996.115

 Gris Graphite et Blanc

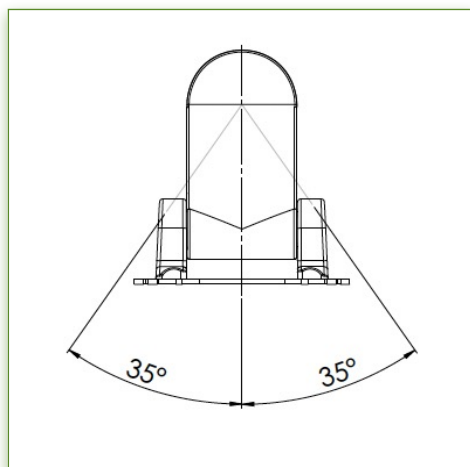
 - Sur mesure


 - En fonction des éléments

 996.115




Compatibilité écran: 26" Wide (Poids)
Poids Supporté: 18 Kg
Norme VESA: 75 / 100 mm
Hauteur du bras: 340 mm



 N'hésitez pas de nous contacter si vous avez des questions au sujet de ce produit.

 Garantie: 5 ans

 000.996.115

 Gris Graphite et Blanc

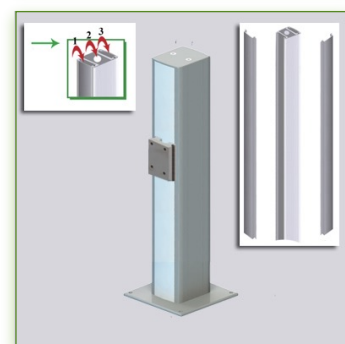
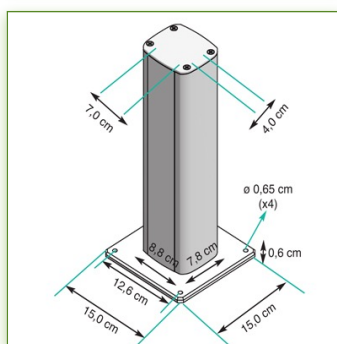
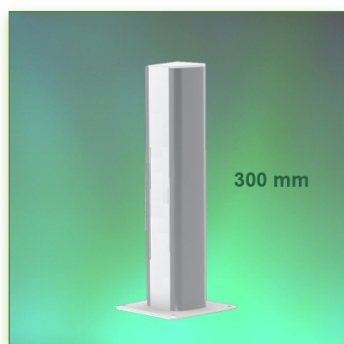
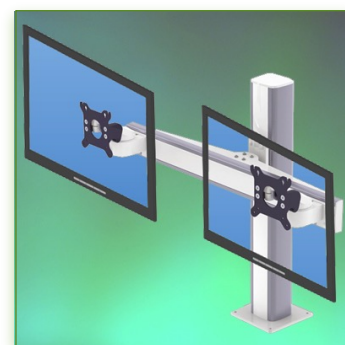
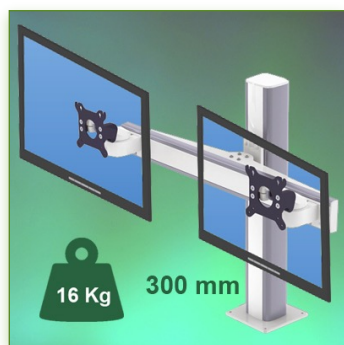
 - Sur mesure

 - En fonction des éléments

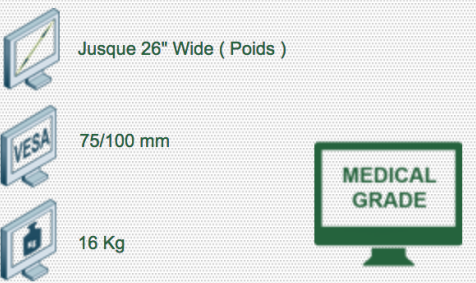
 996.115

Propriétés Anti-bactériennes:

Les bras médicaux informatiques sont désormais conçus avec la protection antibactérienne Microban, un traitement révolutionnaire qui garantit une hygiène optimale. Les bras médicaux informatiques intègrent du Microban et d'autre agent anti bactérien dans tous les produits médicaux. Il inhibe la croissance de bactéries de tout type. Il ne s'agit pas d'un traitement superficiel. Il se trouve à 100% dans la totalité du produit. Il n'entraîne aucune altération des propriétés physico-mécaniques du système élévateur des bras médicaux. Des simulations sur 30 ans montrent que 100 % des propriétés anti-bactériennes sont maintenues. Tous les bras articulés médicaux intègrent du Microban. Microban est leader mondial de solutions anti-bactériennes. Il est appliqué avec succès, depuis déjà plus de 35 ans, dans de multiples produits utilisés dans les secteurs hospitalier, de la construction et de l'alimentation.



Compatibilité écran: 26" Wide (Poids)
Poids Supporté: 16 Kg
Norme VESA: 75 / 100 mm
Hauteur de la colonne: 300 mm



N'hésitez pas de nous contacter si vous avez des questions au sujet de ce produit.

Garantie: 5 ans

000.996.116

Gris Graphite et Blanc

- Sur mesure

- En fonction des éléments

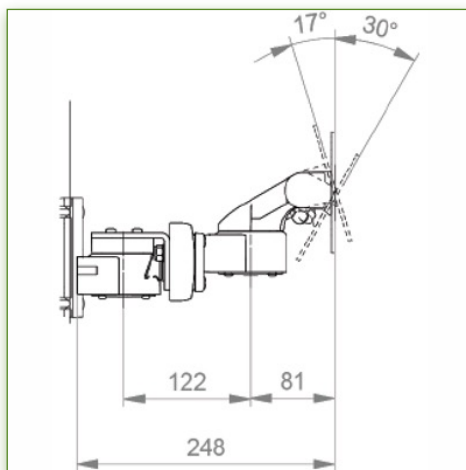
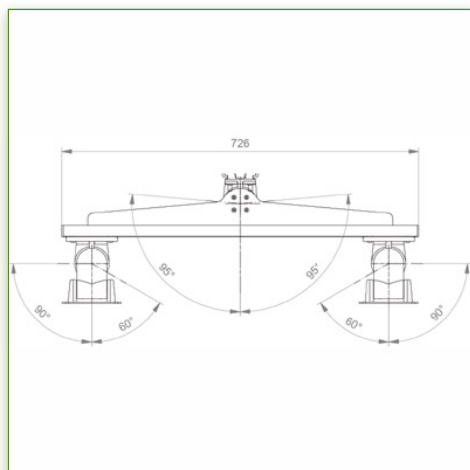
996.116

Bras Colonne Médicale de 300 mm pour 2 écrans fixation sur plan de travail.

Ce Bras Colonne médicale de 300 mm permet de fixer, d'orienter et ajuster parfaitement deux écrans LCD.. Il est recouvert d'un agent anti-microbien offrant une hygiène et un nettoyage dans les moindres détails. Son design moderne à été spécialement conçu pour les environnements du secteur de la santé.

Ces caractéristiques techniques:

- * Passage de câble intégré
- * Cette colonne peut être facilement sectionnée à la dimension voulue. Tous les câbles passent dans la colonne, dans le rail horizontal ainsi que dans les mini bras. Aucuns câbles n'est donc apparents. Deux caches câbles sont fourni avec cette configuration.
- * La colonne possède une face avant et une face arrière permettant d'y ajouter d'autres éléments, ceux-ci viennent simplement se glisser dans la colonne pour ensuite s'ajuster à la hauteur voulue et fixés. (voir les options ci-dessous)
- * Les têtes des 2 mini bras, sont conformes à la norme de montage des écrans: VESA MIS-D 75 mm et 100 mm. Tête Rotative à inclinaison.
- * Compatible avec des écrans dont le poids n'excède pas 16 Kg.
- * Stabilité écran tactile.
- * Inclinaison de l'écran: 30° vers le bas et 17° vers le haut
- * Rotation de l'écran: 60°/90° à droite, 90°/60° à gauche.
- * Rotation du bras horizontal: 95° à droite, 95° à gauche.
- * Longueur du bras horizontal: 728 mm
- * Hauteur de la colonne: 300 mm
- * Compatible avec les terminaux multimédia (TMM)
- * Couleur RAL 7024 (Gris graphite) et Blanc
- * Tous nos bras médicaux sont en conformités : CE, ROHS, Medical Grade, Regulations MDD 93/42 ECC.
- * Garantie: 5 ans



Compatibilité écran: 26" Wide (Poids)
 Poids Supporté: 16 Kg
 Norme VESA: 75 / 100 mm
 Hauteur de la colonne: 300 mm



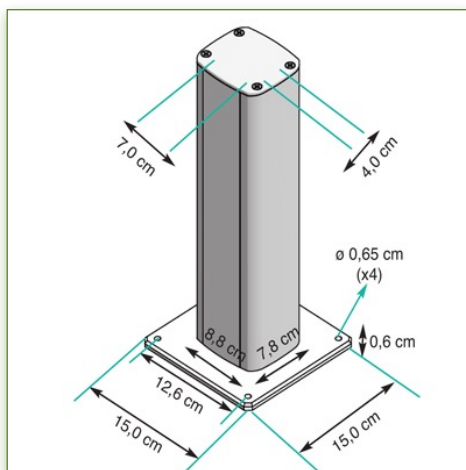
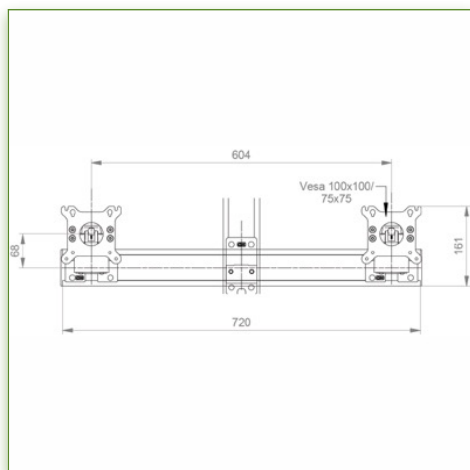
Jusque 26" Wide (Poids)



75/100 mm



16 Kg



N'hésitez pas de nous contacter si vous avez des questions au sujet de ce produit.



Garantie: 5 ans



000.996.116



Gris Graphite et Blanc



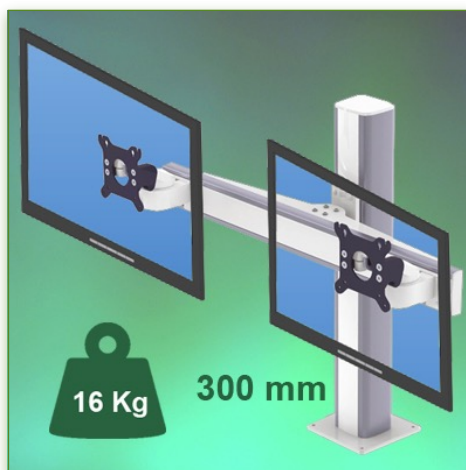
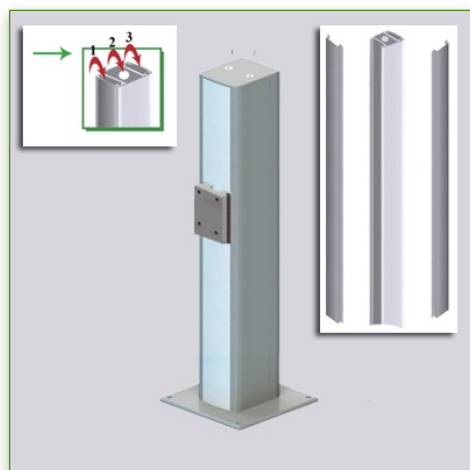
- Sur mesure



- En fonction des éléments

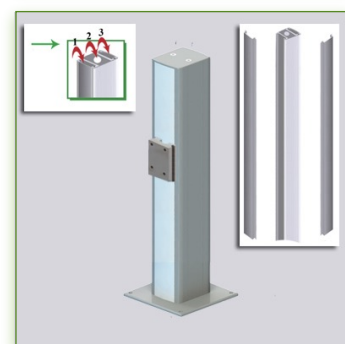
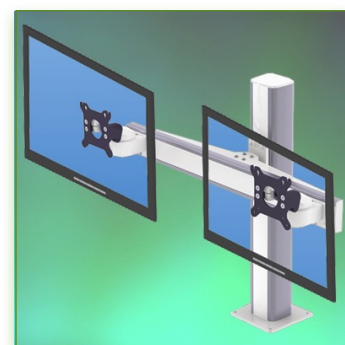
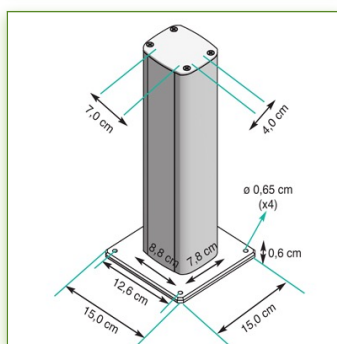
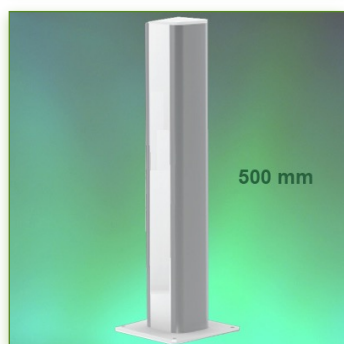
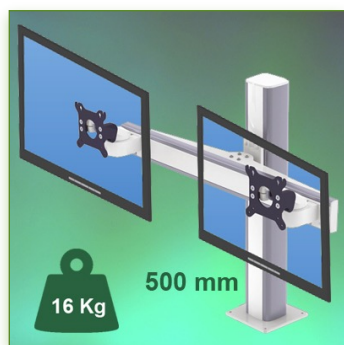


996.116

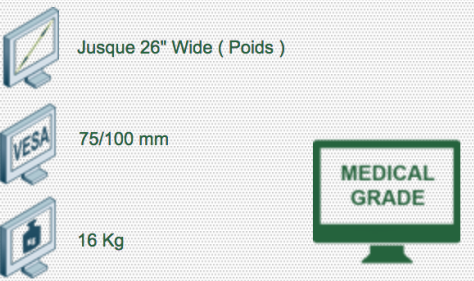


Propriétés Anti-bactériennes:

Les bras médicaux informatiques sont désormais conçus avec la protection antibactérienne Microban, un traitement révolutionnaire qui garantit une hygiène optimale. Les bras médicaux informatiques intègrent du Microban et d'autre agent anti bactérien dans tous les produits médicaux. Il inhibe la croissance de bactéries de tout type. Il se trouve à 100% dans la totalité du produit. Il n'entraîne aucune altération des propriétés physico-mécaniques du système élévateur des bras médicaux. Des simulations sur 30 ans montrent que 100 % des propriétés anti-bactériennes sont maintenues. Tous les bras articulés médicaux intègrent du Microban. Microban est leader mondial de solutions anti-bactériennes. Il est appliqué avec succès, depuis déjà plus de 35 ans, dans de multiples produits utilisés dans les secteurs hospitalier, de la construction et de l'alimentation.



Compatibilité écran: 26" Wide (Poids)
Poids Supporté: 16 Kg
Norme VESA: 75 / 100 mm
Hauteur de la colonne: 500 mm



N'hésitez pas de nous contacter si vous avez des questions au sujet de ce produit.

Garantie: 5 ans

000.996.117

Gris Graphite et Blanc

- Sur mesure

- En fonction des éléments

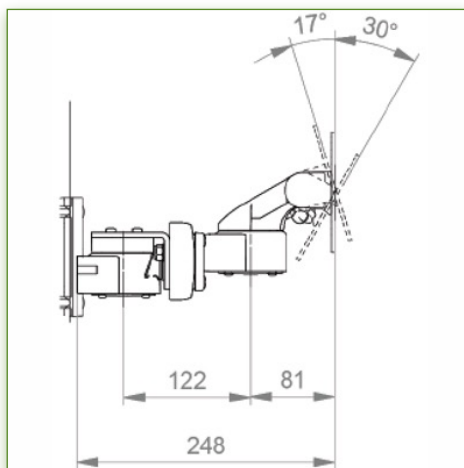
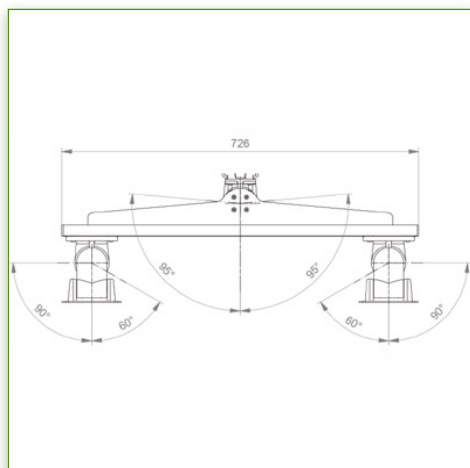
996.117

Bras Colonne Médicale de 500 mm pour 2 écrans fixation sur plan de travail.

Ce Bras Colonne médicale de 500 mm permet de fixer, d'orienter et ajuster parfaitement deux écrans LCD.. Il est recouvert d'un agent anti-microbien offrant une hygiène et un nettoyage dans les moindres détails. Son design moderne à été spécialement conçu pour les environnements du secteur de la santé.

Ces caractéristiques techniques:

- * Passage de câble intégré
- * Cette colonne peut être facilement sectionnée à la dimension voulue. Tous les câbles passent dans la colonne, dans le rail horizontal ainsi que dans les mini bras. Aucuns câbles n'est donc apparents. Deux caches câbles sont fourni avec cette configuration.
- * La colonne possède une face avant et une face arrière permettant d'y ajouter d'autres éléments, ceux-ci viennent simplement se glisser dans la colonne pour ensuite s'ajuster à la hauteur voulue et fixés. (voir les options ci-dessous)
- * Les têtes des 2 mini bras, sont conformes à la norme de montage des écrans: VESA MIS-D 75 mm et 100 mm. Tête Rotative à inclinaison.
- * Compatible avec des écrans dont le poids n'excède pas 16 Kg.
- * Stabilité écran tactile.
- * Inclinaison de l'écran: 30° vers le bas et 17° vers le haut
- * Rotation de l'écran: 60°/90° à droite, 90°/60° à gauche.
- * Rotation du bras horizontal: 95° à droite, 95° à gauche.
- * Longueur du bras horizontal: 728 mm
- * Hauteur de la colonne: 500 mm
- * Compatible avec les terminaux multimédia (TMM)
- * Couleur RAL 7024 (Gris graphite) et Blanc
- * Tous nos bras médicaux sont en conformités : CE, ROHS, Medical Grade, Regulations MDD 93/42 ECC.
- * Garantie: 5 ans



Compatibilité écran: 26" Wide (Poids)
 Poids Supporté: 16 Kg
 Norme VESA: 75 / 100 mm
 Hauteur de la colonne: 500 mm



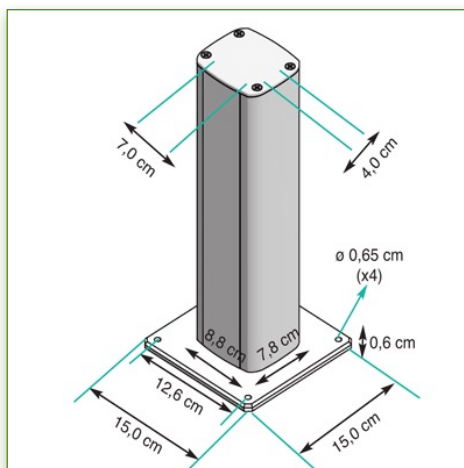
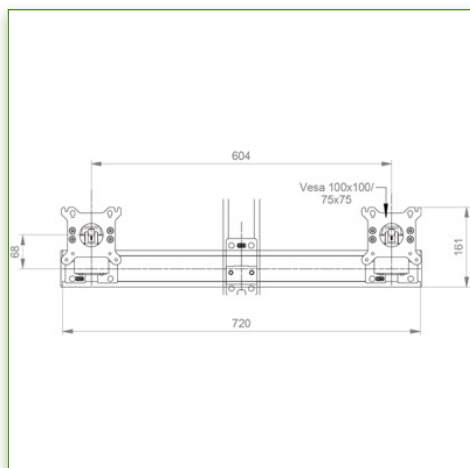
Jusque 26" Wide (Poids)



75/100 mm



16 Kg



Medical Grade



N'hésitez pas de nous contacter si vous avez des questions au sujet de ce produit.



Garantie: 5 ans



000.996.117



Gris Graphite et Blanc



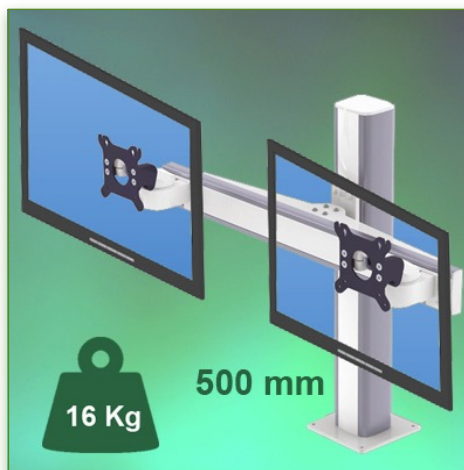
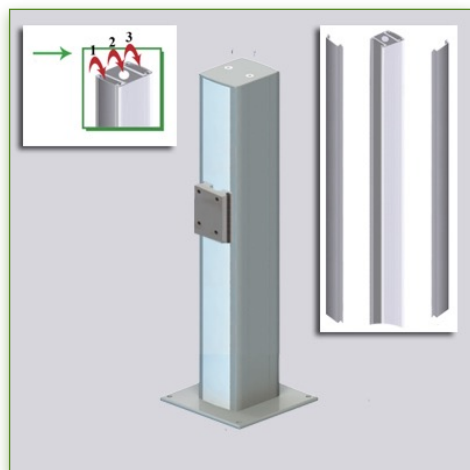
- Sur mesure



- En fonction des éléments

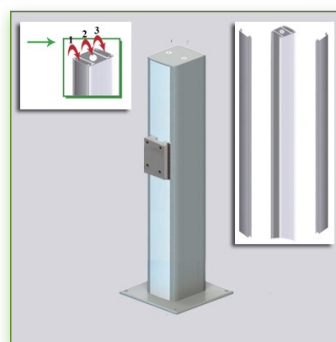
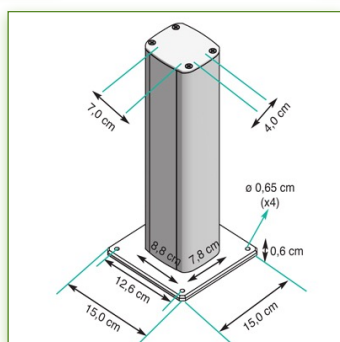
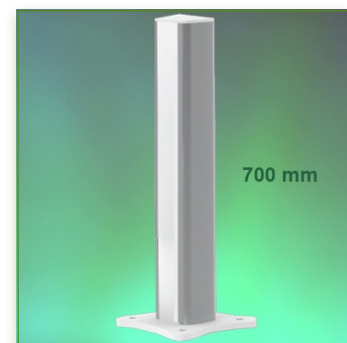
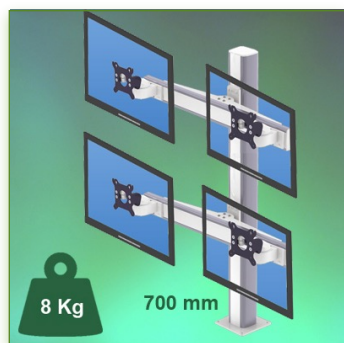


996.117

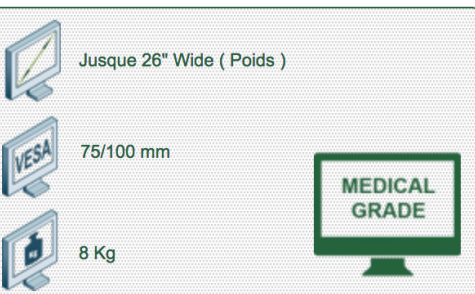


Propriétés Anti-bactériennes:

Les bras médicaux informatiques sont désormais conçus avec la protection antibactérienne Microban, un traitement révolutionnaire qui garantit une hygiène optimale. Les bras médicaux informatiques intègrent du Microban et d'autre agent anti bactérien dans tous les produits médicaux. Il inhibe la croissance de bactéries de tout type. Il ne s'agit pas d'un traitement superficiel. Il se trouve à 100% dans la totalité du produit. Il n'entraîne aucune altération des propriétés physico-mécaniques du système élévateur des bras médicaux. Des simulations sur 30 ans montrent que 100 % des propriétés anti-bactériennes sont maintenues. Tous les bras articulés médicaux intègrent du Microban. Microban est leader mondial de solutions anti-bactériennes. Il est appliqué avec succès, depuis déjà plus de 35 ans, dans de multiples produits utilisés dans les secteurs hospitalier, de la construction et de l'alimentation.



Compatibilité écran: 26" Wide (Poids)
 Poids Supporté: 8 Kg
 Norme VESA: 75 / 100 mm
 Hauteur de la colonne: 700 mm



N'hésitez pas de nous contacter si vous avez des questions au sujet de ce produit.

Garantie: 5 ans

000.996.120

Gris Graphite et Blanc

- Sur mesure

- En fonction des éléments

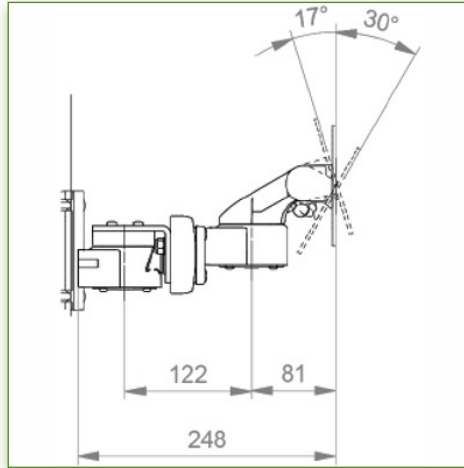
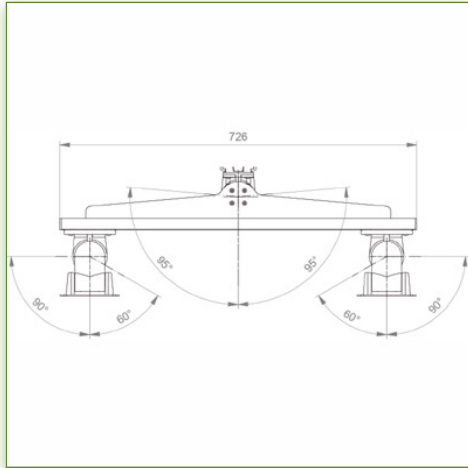
996.120

Bras Colonne Médicale de 700 mm pour 4 écrans fixation sur plan de travail.

Ce Bras Colonne médicale de 700 mm permet de fixer, d'orienter et ajuster parfaitement quatre écrans LCD. Il est recouvert d'un agent anti-microbien offrant une hygiène et un nettoyage dans les moindres détails. Son design moderne a été spécialement conçu pour les environnements du secteur de la santé.

Ces caractéristiques techniques:

- * Passage de câble intégré
- * Cette colonne peut être facilement sectionnée à la dimension voulue. Tous les câbles passent dans la colonne, dans le rail horizontal ainsi que dans les mini bras. Aucuns câbles n'est donc apparents. Deux caches câbles sont fourni avec cette configuration.
- * La colonne possède une face avant et une face arrière permettant d'y ajouter d'autres éléments, ceux-ci viennent simplement se glisser dans la colonne pour ensuite s'ajuster à la hauteur voulue et fixés. (voir les options ci-dessous)
- * Les têtes des 4 mini bras, sont conformes à la norme de montage des écrans: VESA MIS-D 75 mm et 100 mm. Tête Rotative à inclinaison.
- * Compatible avec des écrans dont le poids n'excède pas 8 Kg.
- * Stabilité écran tactile.
- * Inclinaison de l'écran: 30° vers le bas et 17° vers le haut
- * Rotation de l'écran: 60°/90° à droite, 90°/60° à gauche.
- * Rotation du bras horizontal: 95° à droite, 95° à gauche.
- * Longueur des bras horizontaux: 728 mm
- * Hauteur de la colonne: 700 mm
- * Compatible avec les terminaux multimédia (TMM)
- * Couleur RAL 7024 (Gris graphite) et Blanc
- * Tous nos bras médicaux sont en conformités : CE, ROHS, Medical Grade, Regulations MDD 93/42 ECC.
- * Garantie: 5 ans



Compatibilité écran: 26" Wide (Poids)
Poids Supporté: 8 Kg
Norme VESA: 75 / 100 mm
Hauteur de la colonne: 700 mm



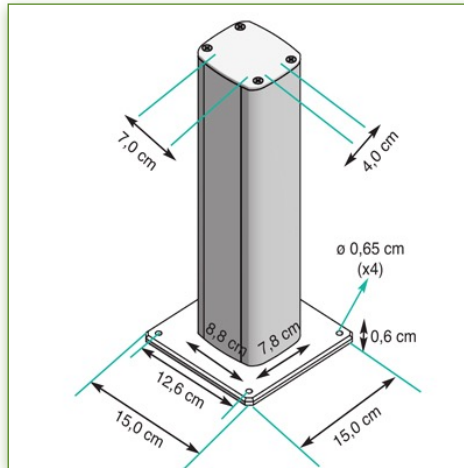
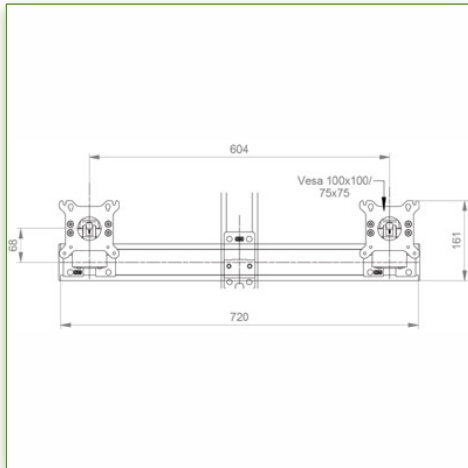
Jusque 26" Wide (Poids)



75/100 mm



8 Kg



Medical Grade



N'hésitez pas de nous contacter si vous avez des questions au sujet de ce produit.



Garantie: 5 ans



000.996.120



Gris Graphite et Blanc



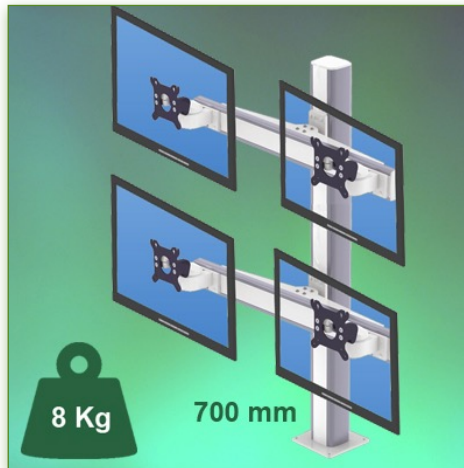
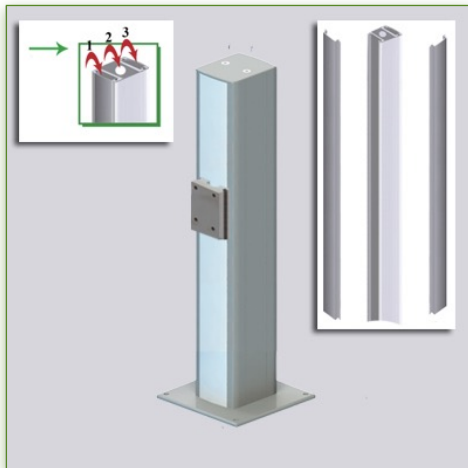
- Sur mesure



- En fonction des éléments

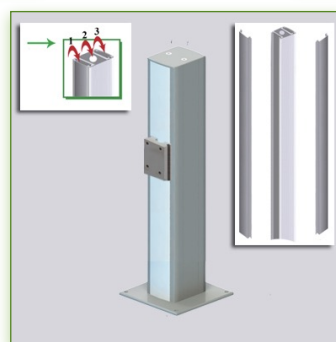
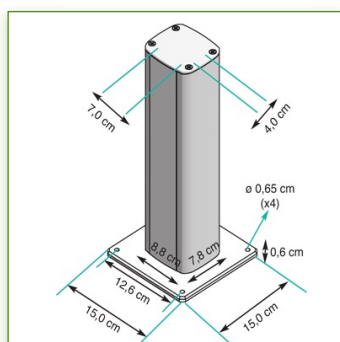
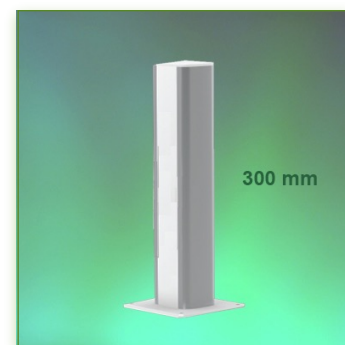
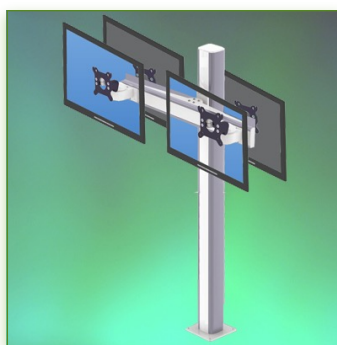
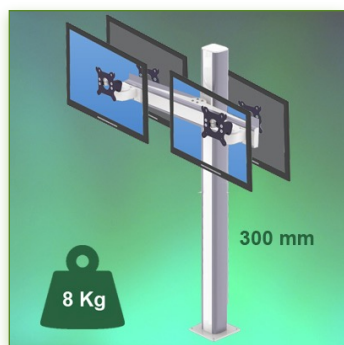


996.120



Propriétés Anti-bactériennes:

Les bras médicaux informatiques sont désormais conçus avec la protection antibactérienne Microban, un traitement révolutionnaire qui garantit une hygiène optimale. Les bras médicaux informatiques intègrent du Microban et d'autre agent anti bactérien dans tous les produits médicaux. Il inhibe la croissance de bactéries de tout type. Il ne s'agit pas d'un traitement superficiel. Il se trouve à 100% dans la totalité du produit. Il n'entraîne aucune altération des propriétés physico-mécaniques du système élévateur des bras médicaux. Des simulations sur 30 ans montrent que 100 % des propriétés anti-bactériennes sont maintenues. Tous les bras articulés médicaux intègrent du Microban. Microban est leader mondial de solutions anti-bactériennes. Il est appliqué avec succès, depuis déjà plus de 35 ans, dans de multiples produits utilisés dans les secteurs hospitalier, de la construction et de l'alimentation.



Compatibilité écran: 26" Wide (Poids)
 Poids Supporté: 8 Kg
 Norme VESA: 75 / 100 mm
 Hauteur de la colonne: 300 mm

Jusque 26" Wide (Poids)
 75/100 mm
 8 Kg

N'hésitez pas de nous contacter si vous avez des questions au sujet de ce produit.

Garantie: 5 ans

000.996.123

Gris Graphite et Blanc

- Sur mesure

- En fonction des éléments

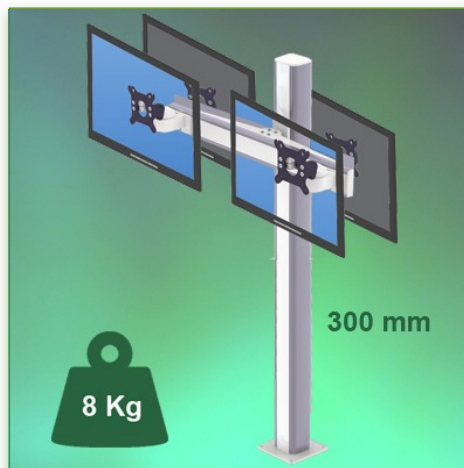
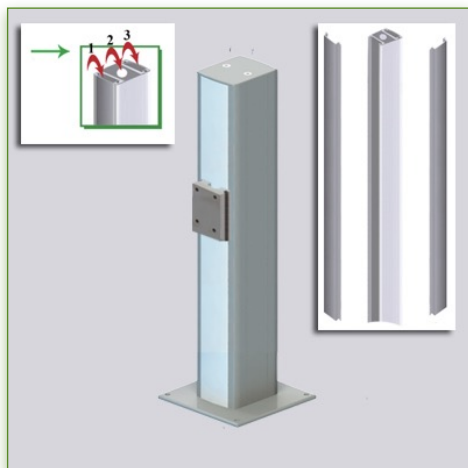
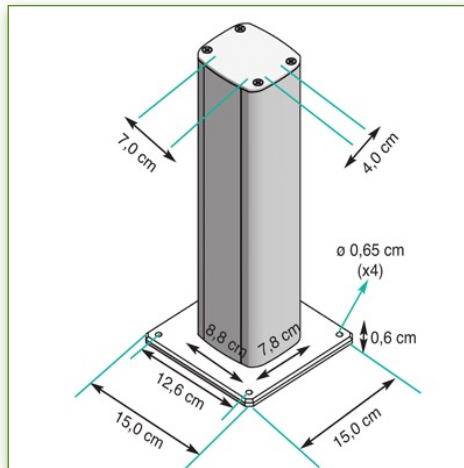
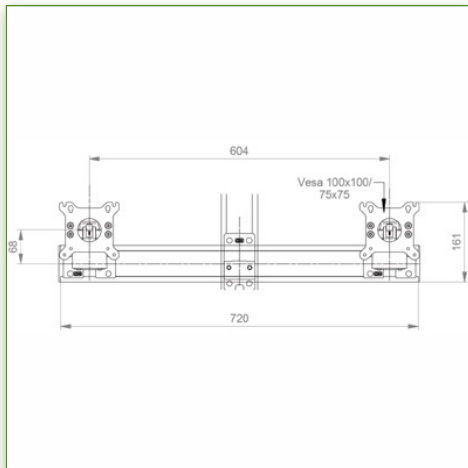
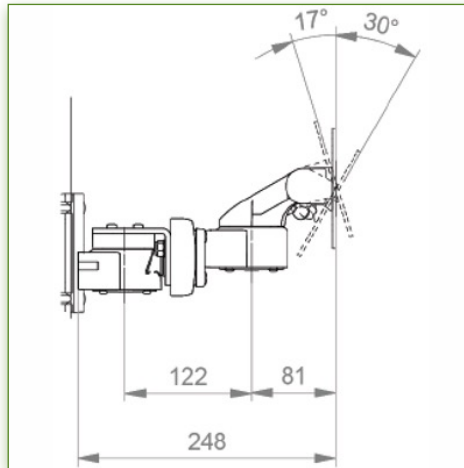
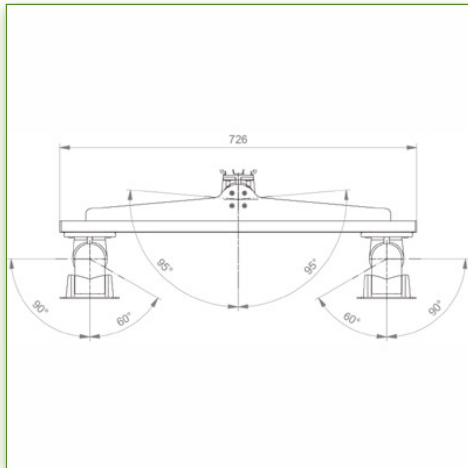
996.123

Bras Colonne Médicale de 300 mm pour 4 écrans Dos à Dos fixation sur plan de travail.

Ce Bras Colonne médicale de 300 mm permet de fixer, d'orienter et ajuster parfaitement quatre écrans LCD, ceux-ci sont placés dos à dos. Il est recouvert d'un agent anti-microbien offrant une hygiène et un nettoyage dans les moindres détails. Son design moderne a été spécialement conçu pour les environnements du secteur de la santé.

Ces caractéristiques techniques:

- * Passage de câble intégré
- * Cette colonne peut être facilement sectionnée à la dimension voulue. Tous les câbles passent dans la colonne, dans le rail horizontal ainsi que dans les mini bras. Aucuns câbles n'est donc apparents. Deux caches câbles sont fourni avec cette configuration.
- * La colonne possède une face avant et une face arrière permettant d'y ajouter d'autres éléments, ceux-ci viennent simplement se glisser dans la colonne pour ensuite s'ajuster à la hauteur voulue et fixés. (voir les options)
- * Les têtes des 4 mini bras, sont conformes à la norme de montage des écrans: VESA MIS-D 75 mm et 100 mm. Tête Rotative à inclinaison.
- * Compatible avec des écrans dont le poids n'excède pas 8 Kg.
- * Stabilité écran tactile. * Montage de 4 écrans Dos à Dos
- * Inclinaison de l'écran: 30° vers le bas et 17° vers le haut
- * Rotation de l'écran: 60°/90° à droite, 90°/60° à gauche.
- * Rotation du bras horizontal: 95° à droite, 95° à gauche.
- * Longueur des bras horizontaux: 728 mm
- * Hauteur de la colonne: 300 mm
- * Compatible avec les terminaux multimédia (TMM)
- * Couleur RAL 7024 (Gris graphite) et Blanc
- * Tous nos bras médicaux sont en conformités : CE, ROHS, Medical Grade, Regulations MDD 93/42 ECC.
- * Garantie: 5 ans



Compatibilité écran: 26" Wide (Poids)
Poids Supporté: 8 Kg
Norme VESA: 75 / 100 mm
Hauteur de la colonne: 300 mm

Jusque 26" Wide (Poids)
75/100 mm
8 Kg
MEDICAL GRADE



N'hésitez pas de nous contacter si vous avez des questions au sujet de ce produit.

Garantie: 5 ans

000.996.123

Gris Graphite et Blanc

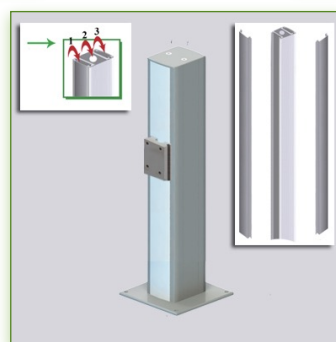
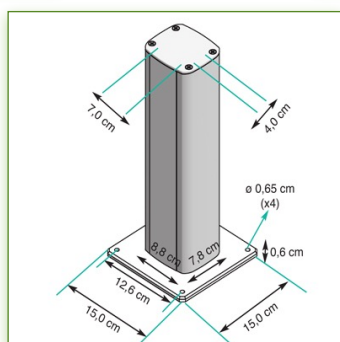
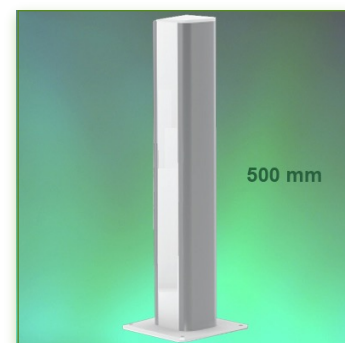
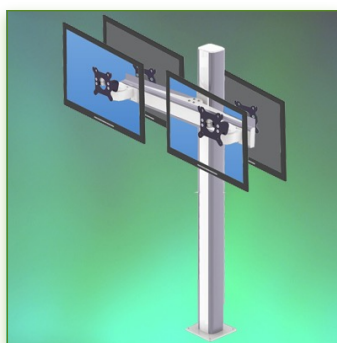
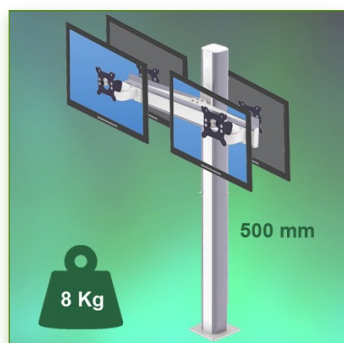
- Sur mesure

- En fonction des éléments

996.123

Propriétés Anti-bactériennes:

Les bras médicaux informatiques sont désormais conçus avec la protection antibactérienne Microban, un traitement révolutionnaire qui garantit une hygiène optimale. Les bras médicaux informatiques intègrent du Microban et d'autre agent anti bactérien dans tous les produits médicaux. Il inhibe la croissance de bactéries de tout type. Il ne s'agit pas d'un traitement superficiel. Il se trouve à 100% dans la totalité du produit. Il n'entraîne aucune altération des propriétés physico-mécaniques du système élévateur des bras médicaux. Des simulations sur 30 ans montrent que 100 % des propriétés anti-bactériennes sont maintenues. Tous les bras articulés médicaux intègrent du Microban. Microban est leader mondial de solutions anti-bactériennes. Il est appliqué avec succès, depuis déjà plus de 35 ans, dans de multiples produits utilisés dans les secteurs hospitalier, de la construction et de l'alimentation.



Compatibilité écran: 26" Wide (Poids)
 Poids Supporté: 8 Kg
 Norme VESA: 75 / 100 mm
 Hauteur de la colonne: 300 mm

Jusque 26" Wide (Poids)

75/100 mm

8 Kg

N'hésitez pas de nous contacter si vous avez des questions au sujet de ce produit.

Garantie: 5 ans

000.996.124

Gris Graphite et Blanc

- Sur mesure

- En fonction des éléments

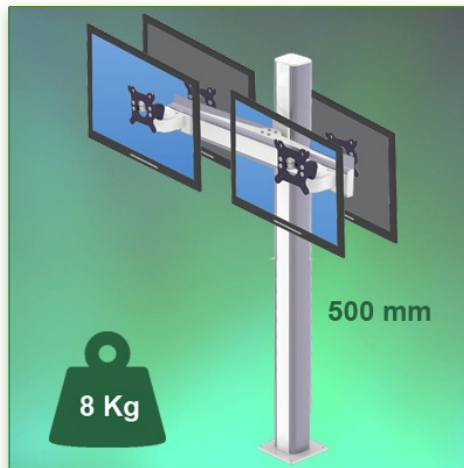
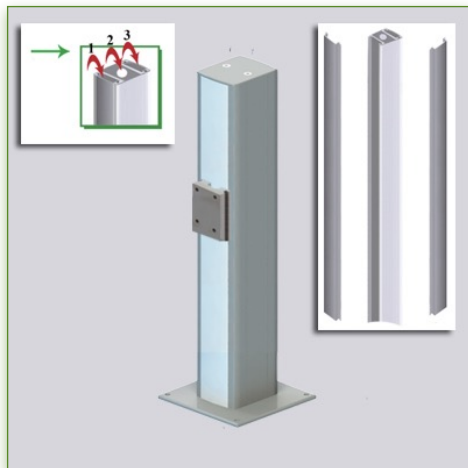
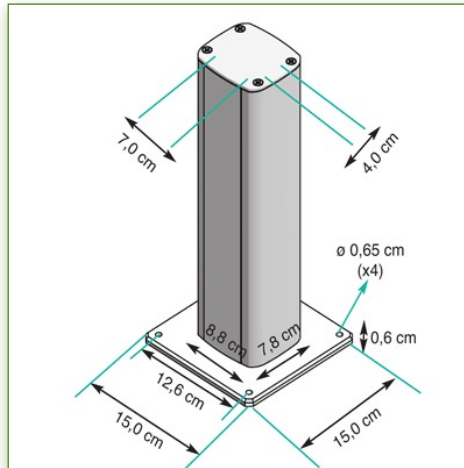
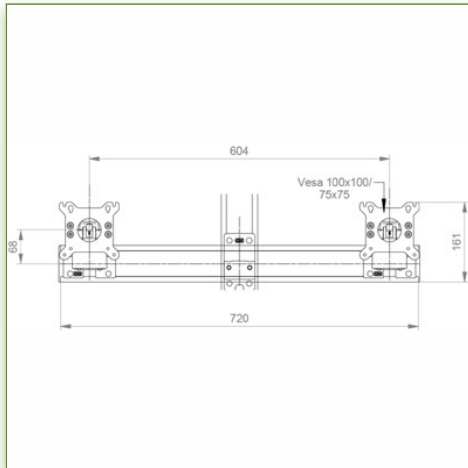
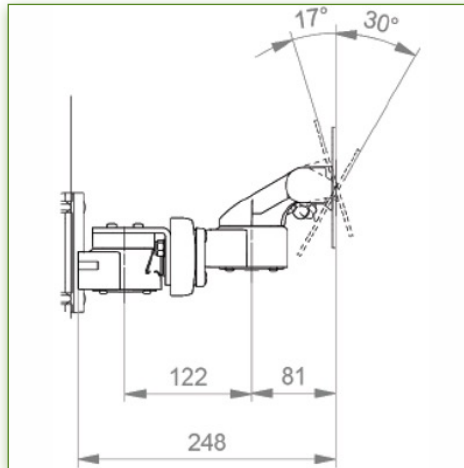
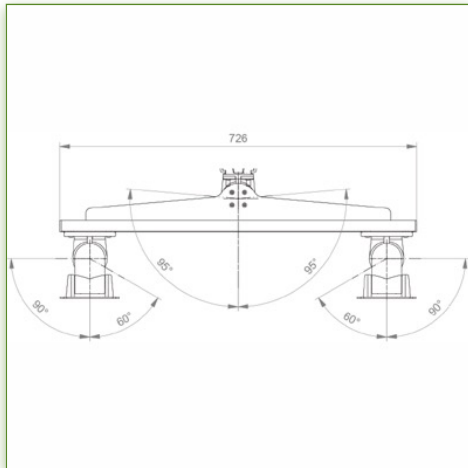
996.124

Bras Colonne Médicale de 500 mm pour 4 écrans Dos à Dos fixation sur plan de travail.

Ce Bras Colonne médicale de 500 mm permet de fixer, d'orienter et ajuster parfaitement quatre écrans LCD, ceux-ci sont placés dos à dos. Il est recouvert d'un agent anti-microbien offrant une hygiène et un nettoyage dans les moindres détails. Son design moderne a été spécialement conçu pour les environnements du secteur de la santé.

Ces caractéristiques techniques:

- * Passage de câble intégré
- * Cette colonne peut être facilement sectionnée à la dimension voulue. Tous les câbles passent dans la colonne, dans le rail horizontal ainsi que dans les mini bras. Aucuns câbles n'est donc apparents. Deux caches câbles sont fourni avec cette configuration.
- * La colonne possède une face avant et une face arrière permettant d'y ajouter d'autres éléments, ceux-ci viennent simplement se glisser dans la colonne pour ensuite s'ajuster à la hauteur voulue et fixés. (voir les options)
- * Les têtes des 4 mini bras, sont conformes à la norme de montage des écrans: VESA MIS-D 75 mm et 100 mm. Tête Rotative à inclinaison.
- * Compatible avec des écrans dont le poids n'excède pas 8 Kg.
- * Stabilité écran tactile. * Montage de 4 écrans Dos à Dos
- * Inclinaison de l'écran: 30° vers le bas et 17° vers le haut
- * Rotation de l'écran: 60°/90° à droite, 90°/60° à gauche.
- * Rotation du bras horizontal: 95° à droite, 95° à gauche.
- * Longueur des bras horizontaux: 728 mm
- * Hauteur de la colonne: 500 mm
- * Compatible avec les terminaux multimédia (TMM)
- * Couleur RAL 7024 (Gris graphite) et Blanc
- * Tous nos bras médicaux sont en conformités : CE, ROHS, Medical Grade, Regulations MDD 93/42 ECC.
- * Garantie: 5 ans



Compatibilité écran: 26" Wide (Poids)
Poids Supporté: 8 Kg
Norme VESA: 75 / 100 mm
Hauteur de la colonne: 300 mm

Jusque 26" Wide (Poids)
75/100 mm
8 Kg
MEDICAL GRADE



N'hésitez pas de nous contacter si vous avez des questions au sujet de ce produit.

Garantie: 5 ans

000.996.124

Gris Graphite et Blanc

- Sur mesure

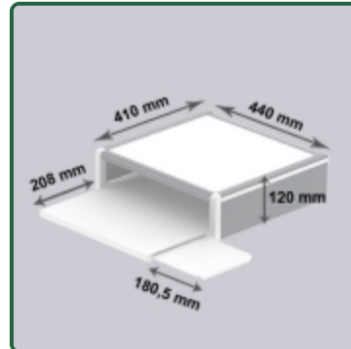
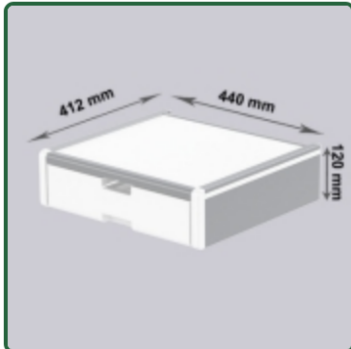
- En fonction des éléments

996.124

Propriétés Anti-bactériennes:

Les bras médicaux informatiques sont désormais conçus avec la protection antibactérienne Microban, un traitement révolutionnaire qui garantit une hygiène optimale. Les bras médicaux informatiques intègrent du Microban et d'autre agent anti bactérien dans tous les produits médicaux. Il inhibe la croissance de bactéries de tout type. Il ne s'agit pas d'un traitement superficiel. Il se trouve à 100% dans la totalité du produit. Il n'entraîne aucune altération des propriétés physico-mécaniques du système élévateur des bras médicaux. Des simulations sur 30 ans montrent que 100 % des propriétés anti-bactériennes sont maintenues. Tous les bras articulés médicaux intègrent du Microban. Microban est leader mondial de solutions anti-bactériennes. Il est appliqué avec succès, depuis déjà plus de 35 ans, dans de multiples produits utilisés dans les secteurs hospitalier, de la construction et de l'alimentation.

Bras médicaux pour écran fixation sur plan de travail
Accessoires Optionnels pour Bras Colonne uniquement
VUE D'ENSEMBLE

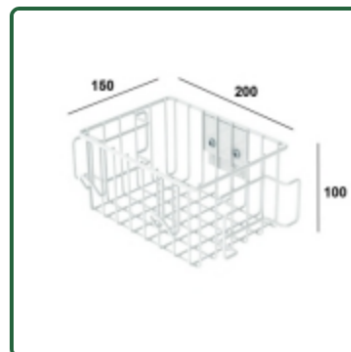
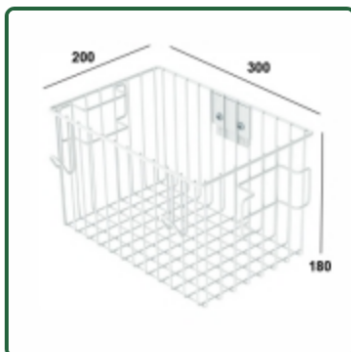
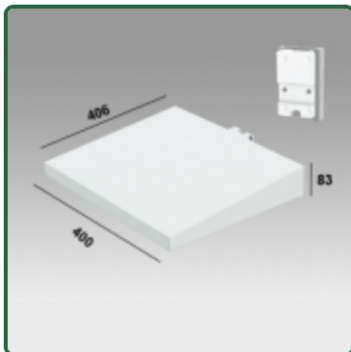


Tiroir Simple Montage sur Rail Mural Vertical à Glissière
 Référence: 999.149

Din Rail 10 x 25 mm. Longueur de 300 mm.
 Référence: 999.150

Tiroir Support Clavier Montage sur Rail Mural Vertical à Glissière
 Référence: 999.151

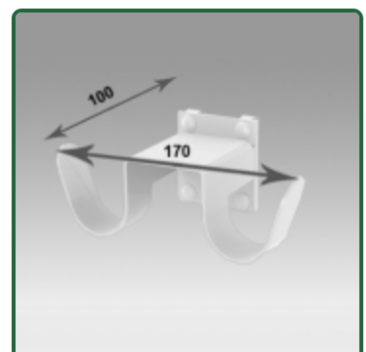
Si vous ne trouvez pas l'accessoire qui vous convient, n'hésitez pas de nous contacter, nous vous aiderons dans votre recherche



Plan de travail HD Montage sur Rail Mural Vertical à Glissière
 Référence: 999.153

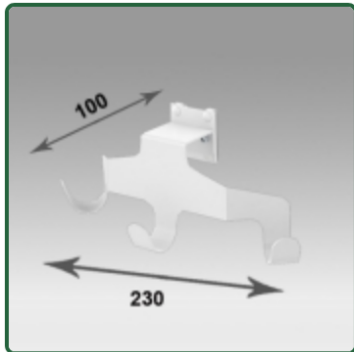
Grand Panier de service sur rail mural vertical à glissière
 Référence: 999.154

Petit Panier de service sur rail mural vertical à glissière
 Référence: 999.155



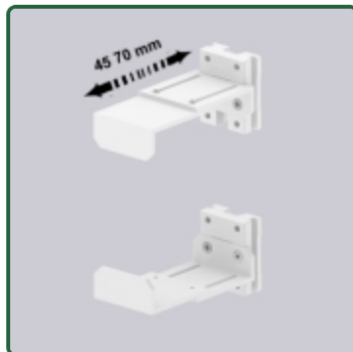
Double Crochets pour câble montage sur rail mural vertical à glissière
 Référence: 999.156

Bras médicaux pour écran fixation sur plan de travail
Accessoires Optionnels pour Bras Colonne uniquement
VUE D'ENSEMBLE



Triple Crochets pour câble
montage sur rail mural
vertical à glissière

Référence: 999.157



Support CPU Ajustable 45-70
mm montage sur rail mural
vertical à glissière

Référence: 999.158



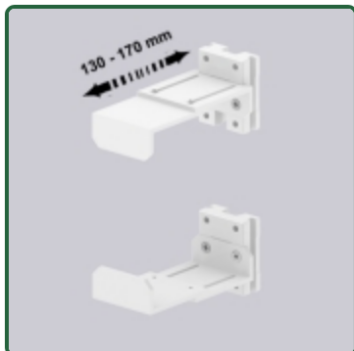
Support CPU Ajustable
60-100 mm montage sur rail
mural vertical à glissière

Référence: 999.159



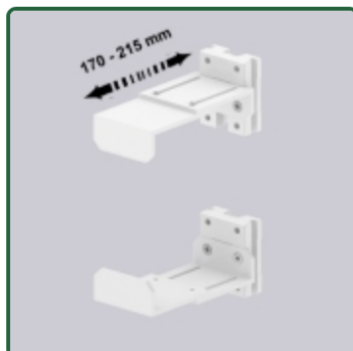
Support CPU Ajustable
85-150 mm montage sur rail
mural vertical à glissière

Référence: 999.160



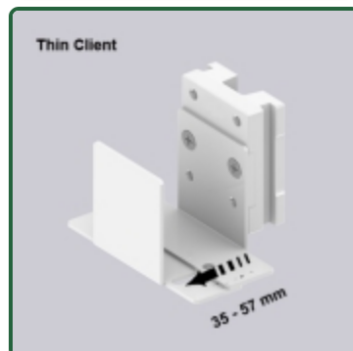
Support CPU Ajustable
130-170 mm montage sur rail
mural vertical à glissière

Référence: 999.161



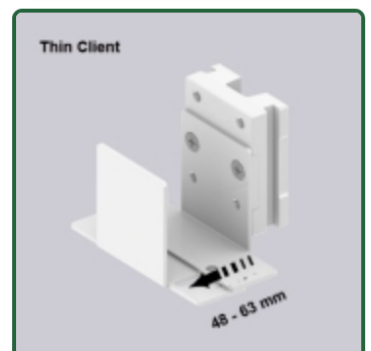
Support CPU Ajustable
170-215 mm montage sur rail
mural vertical à glissière

Référence: 999.162



Support Universel Ajustable
35-57 mm sur rail mural
vertical à glissière

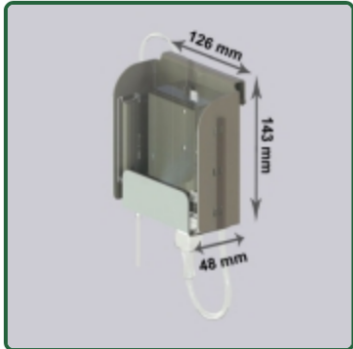
Référence: 999.163



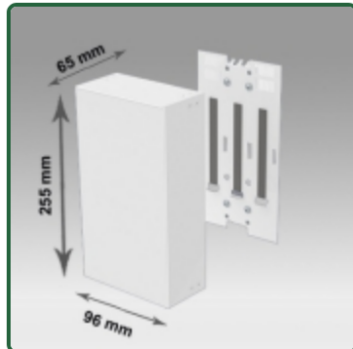
Support Universel Ajustable
48-63 mm sur rail mural
vertical à glissière

Référence: 999.164

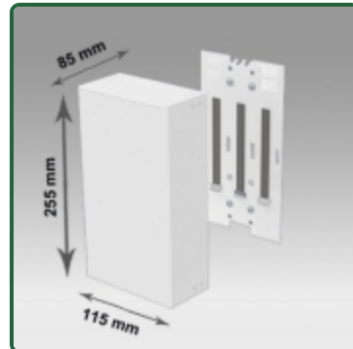
Bras médicaux pour écran fixation sur plan de travail
Accessoires Optionnels pour Bras Colonne uniquement
VUE D'ENSEMBLE



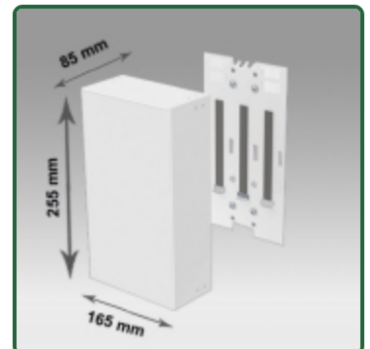
Support Alimentation
Electrique Montage sur rail
mural vertical à glissière
Référence: 999.165



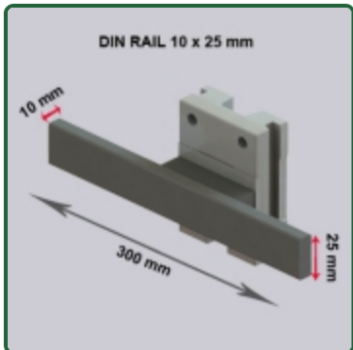
Boitier d'alimentation
Electrique
255 x 96 x 65 mm
Référence: 999.166



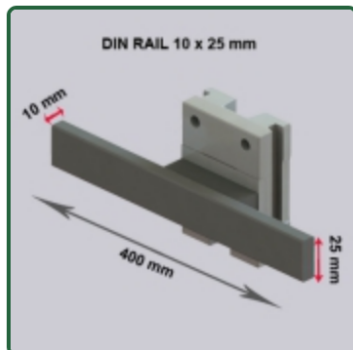
Boitier d'alimentation
Electrique
255 x 115 x 85 mm
Référence: 999.167



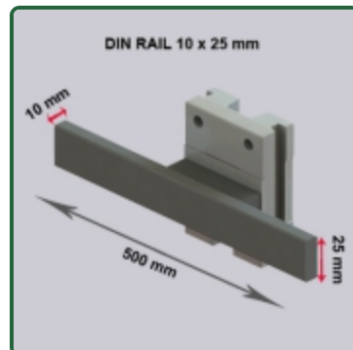
Boitier d'alimentation
Electrique
255 x 165 x 85 mm
Référence: 999.168



Din Rail 10 x 25 mm.
Longueur de 300 mm sur rail
mural vertical
Référence: 999.169



Din Rail 10 x 25 mm.
Longueur de 400 mm sur rail
mural vertical
Référence: 999.170



Din Rail 10 x 25 mm.
Longueur de 500 mm sur rail
mural vertical
Référence: 999.171



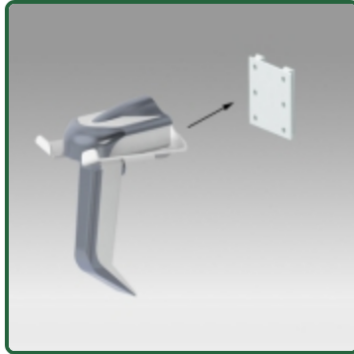
Support pour 1 Bouteille de
Gaz médicaux Montage sur
rail mural vertical
Référence: 999.172

Bras médicaux pour écran fixation sur plan de travail
Accessoires Optionnels pour Bras Colonne uniquement
VUE D'ENSEMBLE



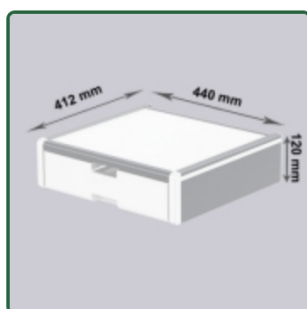
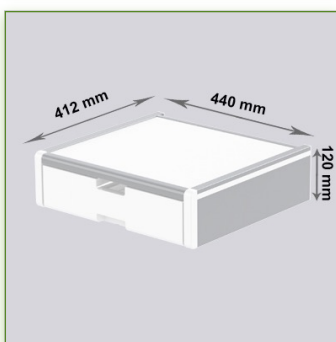
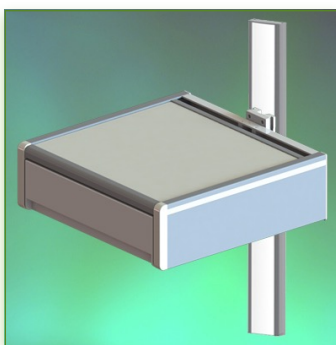
Support pour 2 Bouteilles de
Gaz médicaux Montage sur
rail mural vertical

Référence: 999.173



Support pour douche à
code barre

Référence: 999.174



Tiroir Simple Montage sur Rail Mural Vertical à Glissière

Référence: 999.149



N'hésitez pas de nous contacter si vous avez des questions au sujet de ce produit.



Garantie: 5 ans



000.999.149



Gris Graphite et Blanc



- Sur mesure



- En fonction des éléments



999.149

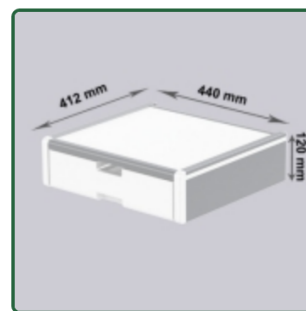
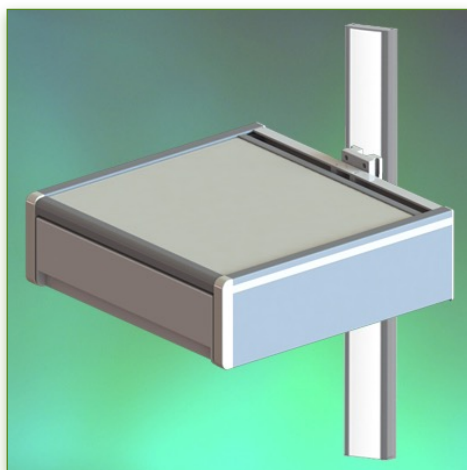
Tiroir Simple Montage sur Rail Mural Vertical à Glissière avec passage de câbles.

Une surface de travail équipé d'un espace de rangement complémentaire avec un tiroir coulissant.

Il est recouvert d'un agent anti-microbien offrant une hygiène et un nettoyage dans les moindres détails. Son design moderne à été spécialement conçu pour les environnements du secteur de la santé.

Ces caractéristiques techniques:

- * Passage de câble intégré
- * Fixation sur Rail Mural Vertical en option, dont plusieurs longueurs sont disponibles (480 mm - 720 mm - 960 mm - 1200 mm). Ces rails muraux peuvent être facilement sectionnés à la dimension voulue. Tous les câbles passent également dans le rail mural.
- * Poids Supporté par le tiroir: 25 Kg
- * Surface de travail de 440 x 412 mm
- * Tiroir coulissant aux dimensions internes de: 364 x 400 mm
- * Anodisé, HPL et ABS (= anti-rayure, résistant aux chocs et aux désinfectants)
- * Couleur RAL 7024 (Gris graphite)
- * Tous nos bras médicaux sont en conformités : CE, ROHS, Medical Grade, Regulations MDD 93/42 ECC.
- * Garantie: 5 ans



Tiroir Simple Montage sur Rail Mural Vertical à Glissière

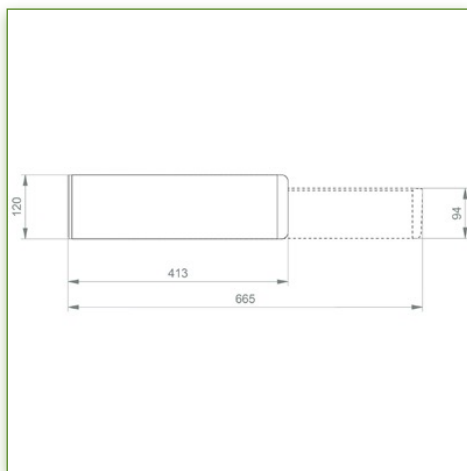
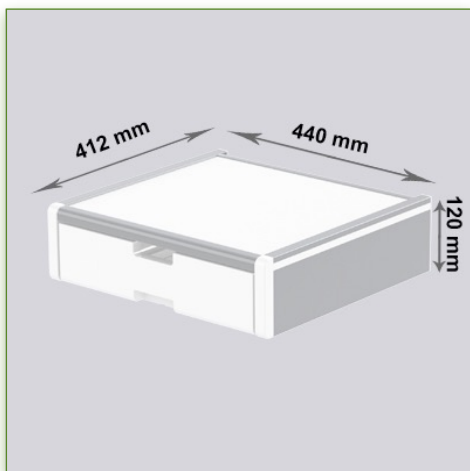
Référence: 999.149



Medical Grade



N'hésitez pas de nous contacter si vous avez des questions au sujet de ce produit.



Garantie: 5 ans



000.999.149



Gris Graphite et Blanc



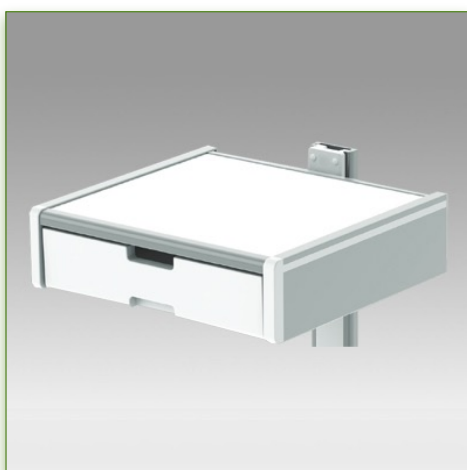
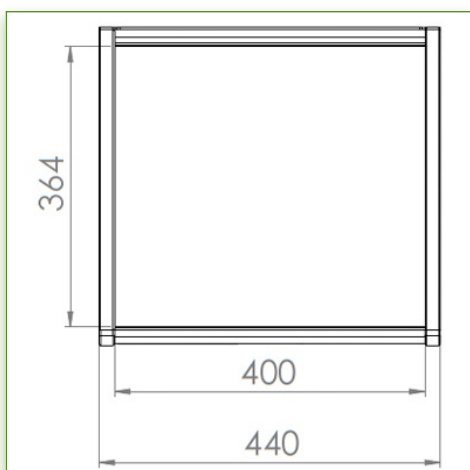
- Sur mesure



- En fonction des éléments

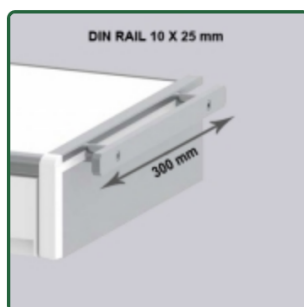
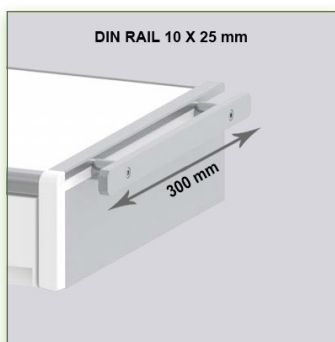
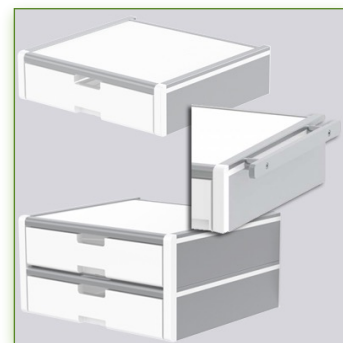
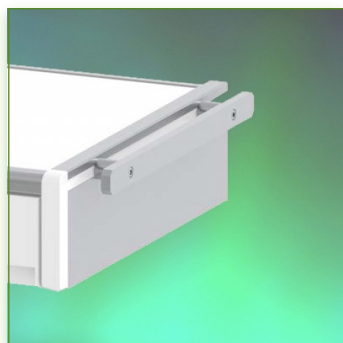


999.149



Propriétés Anti-bactériennes:

Les bras médicaux informatiques sont désormais conçus avec la protection antibactérienne Microban, un traitement révolutionnaire qui garantit une hygiène optimale. Les bras médicaux informatiques intègrent du Microban et d'autre agent anti bactérien dans tous les produits médicaux. Il inhibe la croissance de bactéries de tout type. Il ne s'agit pas d'un traitement superficiel. Il se trouve à 100% dans la totalité du produit. Il n'entraîne aucune altération des propriétés physico-mécaniques du système élévateur des bras médicaux. Des simulations sur 30 ans montrent que 100 % des propriétés anti-bactériennes sont maintenues. Tous les bras articulés médicaux intègrent du Microban. Microban est leader mondial de solutions anti-bactériennes. Il est appliqué avec succès, depuis déjà plus de 35 ans, dans de multiples produits utilisés dans les secteurs hospitalier, de la construction et de l'alimentation.



Din Rail 10 x 25 mm.
Longueur de 300 mm.

Référence: 999.150



N'hésitez pas de nous contacter si vous avez des questions au sujet de ce produit.



Garantie: 5 ans



000.999.150



Gris Graphite et Blanc



- Sur mesure



- En fonction des éléments



999.150

Din Rail 10 x 25 mm. Longueur de 300 mm. A monter sur les côtés d'une console écran ou d'un tiroir.

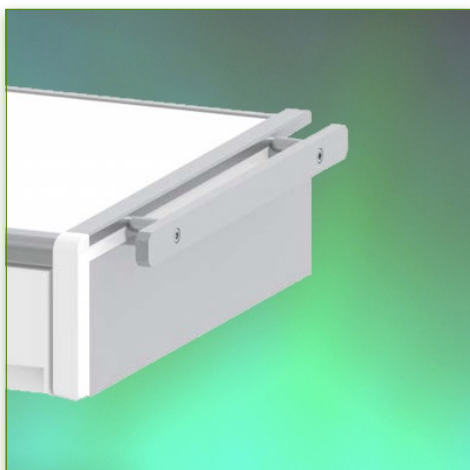
Cet adaptateur Din Rail Horizontal permet la fixation de tous les éléments possédant l'interface Din Rail Horizontal et notamment les accessoires.

Complément idéal lorsque plus aucun Din Rails n'est disponibles voir absents. A monter sur les côtés d'une console écran ou d'un tiroir.

Il est recouvert d'un agent anti-microbien offrant une hygiène et un nettoyage dans les moindres détails. Son design moderne à été spécialement conçu pour les environnements du secteur de la santé.

Ces caractéristiques techniques:

- * Longueur de 300 mm
- * Fixation sur les côtés d'un tiroir ou d'une console écran à gauche ou à droite
- * Couleur RAL 7024 (Gris graphite)
- * Tous nos bras médicaux sont en conformités :
CE, ROHS, Medical Grade, Regulations MDD 93/42 ECC.
- * Garantie: 5 ans



Din Rail 10 x 25 mm.
Longueur de 300 mm.

Référence: 999.150



Medical Grade



N'hésitez pas de nous contacter si vous avez des questions au sujet de ce produit.



Garantie: 5 ans



000.999.150



Gris Graphite et Blanc



- Sur mesure



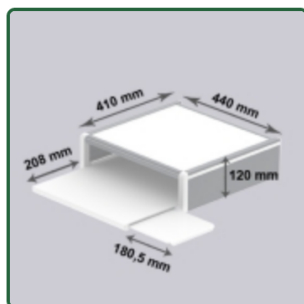
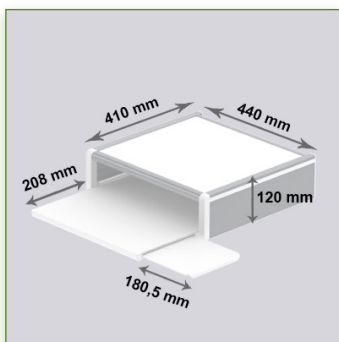
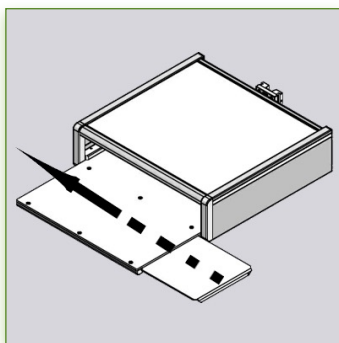
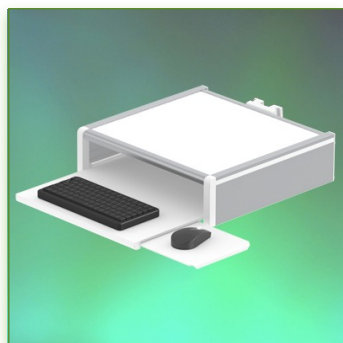
- En fonction des éléments



999.150

Propriétés Anti-bactériennes:

Les bras médicaux informatiques sont désormais conçus avec la protection antibactérienne Microban, un traitement révolutionnaire qui garantit une hygiène optimale. Les bras médicaux informatiques intègrent du Microban et d'autre agent anti bactérien dans tous les produits médicaux. Il inhibe la croissance de bactéries de tout type. Il ne s'agit pas d'un traitement superficiel. Il se trouve à 100% dans la totalité du produit. Il n'entraîne aucune altération des propriétés physico-mécaniques du système élévateur des bras médicaux. Des simulations sur 30 ans montrent que 100 % des propriétés anti-bactériennes sont maintenues. Tous les bras articulés médicaux intègrent du Microban. Microban est leader mondial de solutions anti-bactériennes. Il est appliqué avec succès, depuis déjà plus de 35 ans, dans de multiples produits utilisés dans les secteurs hospitalier, de la construction et de l'alimentation.



Tiroir Support Clavier
Montage sur Rail Mural
Vertical à Glissière

Référence: 999.151



N'hésitez pas de nous contacter si vous avez des questions au sujet de ce produit.



Garantie: 5 ans



000.999.151



Gris Graphite et Blanc



- Sur mesure



- En fonction des éléments



999.151

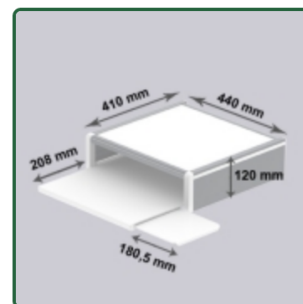
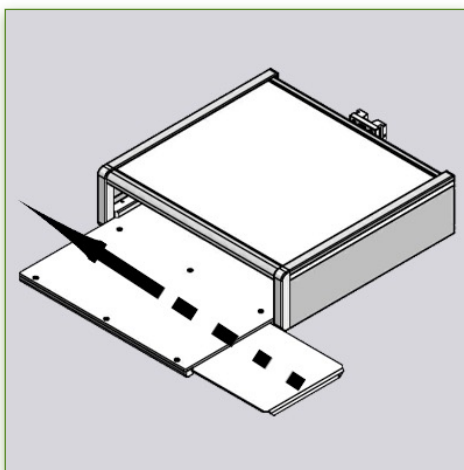
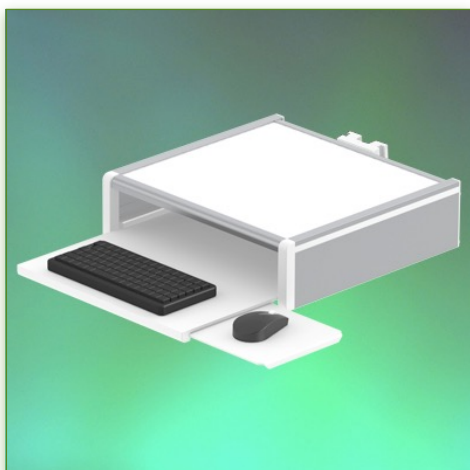
Tiroir Support Clavier Montage sur rail mural vertical à glissière

Une surface de travail équipée d'un espace de rangement complémentaire avec un support clavier et souris intégrés.

Il est recouvert d'un agent anti-microbien offrant une hygiène et un nettoyage dans les moindres détails. Son design moderne a été spécialement conçu pour les environnements du secteur de la santé.

Ces caractéristiques techniques:

- * Fixation sur Rail Mural Vertical en option, dont plusieurs longueurs sont disponibles (480 mm - 720 mm - 960 mm - 1200 mm). Ces rails muraux peuvent être facilement sectionnés à la dimension voulue. Tous les câbles passent également dans le rail mural.
- * Poids Supporté par le tiroir: 25 Kg
- * Surface de travail de 440 x 412 mm
- * Support coulissant (Droite/Gauche) pour la souris avec une surface utile de 180,5 x 208 mm
- * Support Clavier avec une surface utile de 259,5 x 208 mm
- * Anodisé, HPL et ABS (= anti-rayure, résistant aux chocs et aux désinfectants)
- * Couleur RAL 7024 (Gris graphite)
- * Tous nos bras médicaux sont en conformités :
CE, ROHS, Medical Grade, Regulations MDD 93/42 ECC.
- * Garantie: 5 ans



Tiroir Support Clavier
Montage sur Rail Mural
Vertical à Glissière

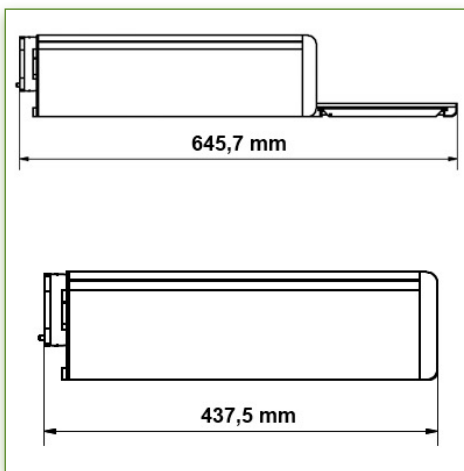
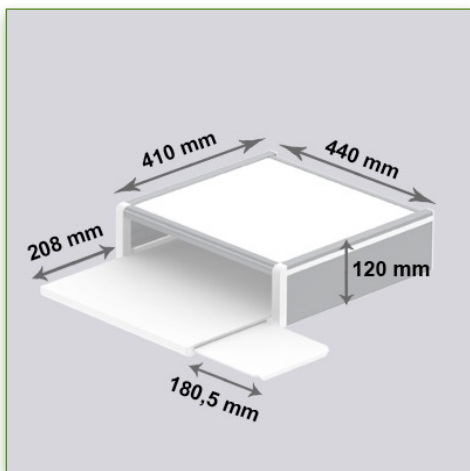
Référence: 999.151



Medical Grade



N'hésitez pas de nous contacter si vous avez des questions au sujet de ce produit.



Garantie: 5 ans



000.999.151



Gris Graphite et Blanc



- Sur mesure



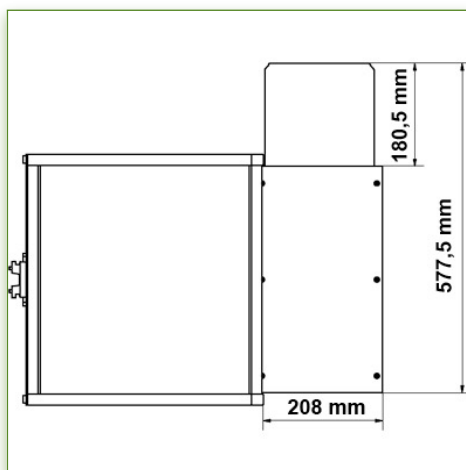
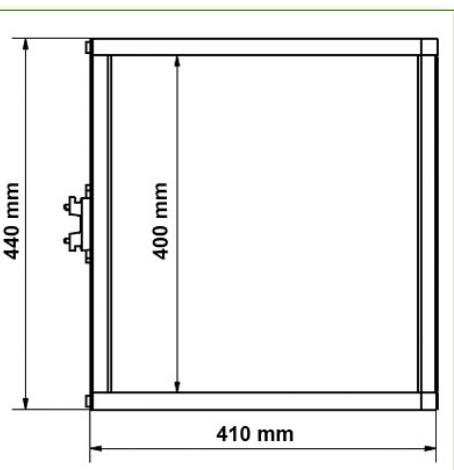
- En fonction des éléments

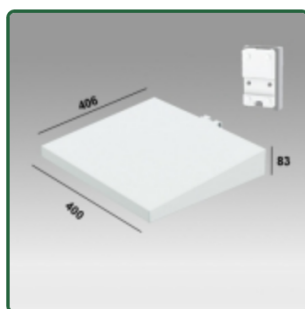
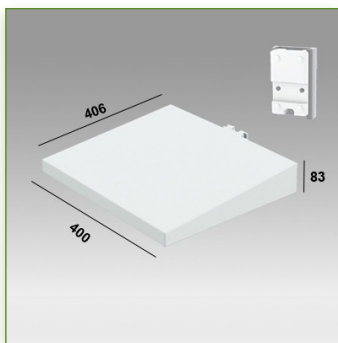


999.151

Propriétés Anti-bactériennes:

Les bras médicaux informatiques sont désormais conçus avec la protection antibactérienne Microban, un traitement révolutionnaire qui garantit une hygiène optimale. Les bras médicaux informatiques intègrent du Microban et d'autre agent anti bactérien dans tous les produits médicaux. Il inhibe la croissance de bactéries de tout type. Il ne s'agit pas d'un traitement superficiel. Il se trouve à 100% dans la totalité du produit. Il n'entraîne aucune altération des propriétés physico-mécaniques du système élévateur des bras médicaux. Des simulations sur 30 ans montrent que 100 % des propriétés anti-bactériennes sont maintenues. Tous les bras articulés médicaux intègrent du Microban. Microban est leader mondial de solutions anti-bactériennes. Il est appliqué avec succès, depuis déjà plus de 35 ans, dans de multiples produits utilisés dans les secteurs hospitalier, de la construction et de l'alimentation.





Plan de travail HD Montage sur Rail Mural Vertical à Glissière

Référence: 999.153



N'hésitez pas de nous contacter si vous avez des questions au sujet de ce produit.



Garantie: 5 ans



000.999.153



Gris Graphite et Blanc



- Sur mesure



- En fonction des éléments



999.153

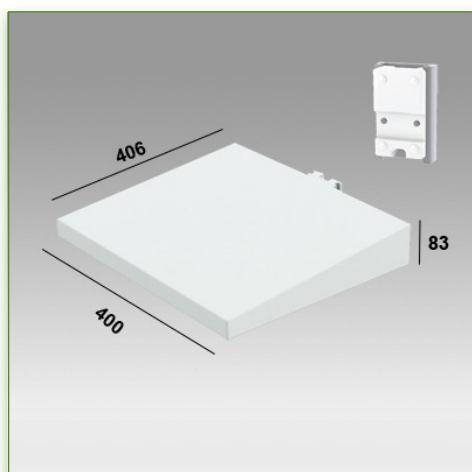
Plan de travail HD Montage sur rail mural vertical à glissière

Une surface de travail complémentaire recouverte d'un agent anti-microbien offrant une hygiène et un nettoyage dans les moindres détails.

Son design moderne à été spécialement conçu pour les environnements du secteur de la santé.

Ces caractéristiques techniques:

- * Fixation sur Rail Mural Vertical en option, dont plusieurs longueurs sont disponibles (480 mm - 720 mm - 960 mm - 1200 mm). Ces rails muraux peuvent être facilement sectionnés à la dimension voulue. Tous les câbles passent également dans le rail mural.
- * Poids Supporté par le plan de travail: 35 Kg
- * Surface de travail de 435 x 410 x 47 mm
- * Anodisé, HPL et ABS (= anti-rayure, résistant aux chocs et aux désinfectants)
- * Couleur RAL 7024 (Gris graphite)
- * Tous nos bras médicaux sont en conformités : CE, ROHS, Medical Grade, Regulations MDD 93/42 ECC.
- * Garantie: 5 ans



Plan de travail HD Montage sur Rail Mural Vertical à Glissière

Référence: 999.153

**Medical Grade**

N'hésitez pas de nous contacter si vous avez des questions au sujet de ce produit.



Garantie: 5 ans



000.999.153



Gris Graphite et Blanc



- Sur mesure



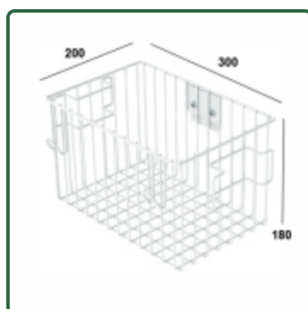
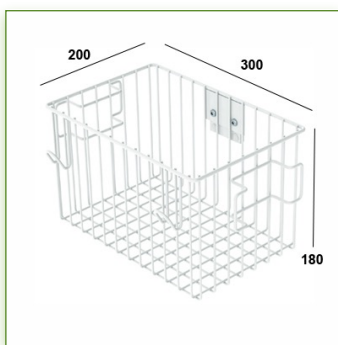
- En fonction des éléments



999.153

Propriétés Anti-bactériennes:

Les bras médicaux informatiques sont désormais conçus avec la protection antibactérienne Microban, un traitement révolutionnaire qui garantit une hygiène optimale. Les bras médicaux informatiques intègrent du Microban et d'autre agent anti bactérien dans tous les produits médicaux. Il inhibe la croissance de bactéries de tout type. Il ne s'agit pas d'un traitement superficiel. Il se trouve à 100% dans la totalité du produit. Il n'entraîne aucune altération des propriétés physico-mécaniques du système élévateur des bras médicaux. Des simulations sur 30 ans montrent que 100 % des propriétés anti-bactériennes sont maintenues. Tous les bras articulés médicaux intègrent du Microban. Microban est leader mondial de solutions anti-bactériennes. Il est appliqué avec succès, depuis déjà plus de 35 ans, dans de multiples produits utilisés dans les secteurs hospitalier, de la construction et de l'alimentation.



Grand Panier de service sur rail mural vertical à glissière

Référence: 999.154



N'hésitez pas de nous contacter si vous avez des questions au sujet de ce produit.



Garantie: 5 ans



000.999.154



Aluminium anodisé



- Sur mesure



- En fonction des éléments



999.154

Grand Panier de service 200 x 300 x 180 mm Montage sur rail mural vertical à glissière

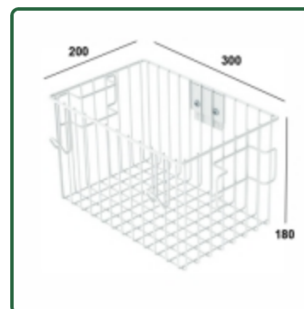
Grand panier de service en aluminium anodisé.

Sa structure ouverte permet d'y voir directement son contenu.

Il est recouvert d'un agent anti-microbien offrant une hygiène et un nettoyage dans les moindres détails. Son design moderne a été spécialement conçu pour les environnements du secteur de la santé.

Ces caractéristiques techniques:

- * Fixation sur Rail Mural Vertical en option, dont plusieurs longueurs sont disponibles (480 mm - 720 mm - 960 mm - 1200 mm). Ces rails muraux peuvent être facilement sectionnés à la dimension voulue. Tous les câbles passent également dans le rail mural.
- * Dimensions: 180 x 300 x 200 mm
- * Couleur Aluminium anodisé
- * Tous nos bras médicaux sont en conformité : CE, ROHS, Medical Grade, Regulations MDD 93/42 ECC.
- * Garantie: 5 ans



Grand Panier de service sur rail mural vertical à glissière

Référence: 999.154



Medical Grade



N'hésitez pas de nous contacter si vous avez des questions au sujet de ce produit.



Garantie: 5 ans



000.999.154



Aluminium anodisé



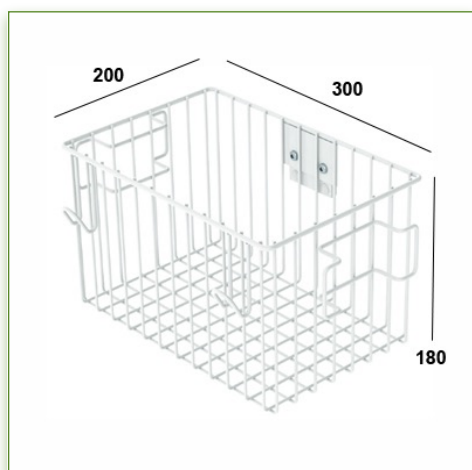
- Sur mesure



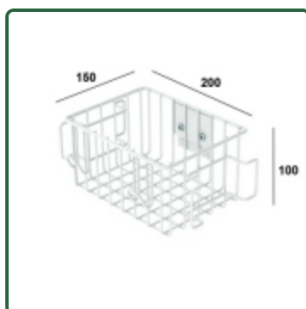
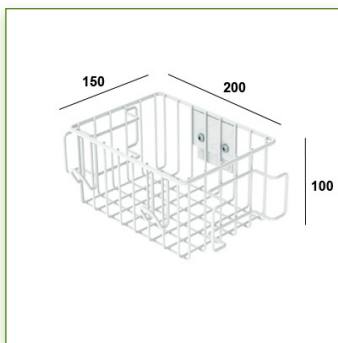
- En fonction des éléments



999.154

**Propriétés Anti-bactériennes:**

Les bras médicaux informatiques sont désormais conçus avec la protection antibactérienne Microban, un traitement révolutionnaire qui garantit une hygiène optimale. Les bras médicaux informatiques intègrent du Microban et d'autre agent anti bactérien dans tous les produits médicaux. Il inhibe la croissance de bactéries de tout type. Il ne s'agit pas d'un traitement superficiel. Il se trouve à 100% dans la totalité du produit. Il n'entraîne aucune altération des propriétés physico-mécaniques du système élévateur des bras médicaux. Des simulations sur 30 ans montrent que 100 % des propriétés anti-bactériennes sont maintenues. Tous les bras articulés médicaux intègrent du Microban. Microban est leader mondial de solutions anti-bactériennes. Il est appliqué avec succès, depuis déjà plus de 35 ans, dans de multiples produits utilisés dans les secteurs hospitalier, de la construction et de l'alimentation.



Petit Panier de service sur rail mural vertical à glissière

Référence: 999.155



N'hésitez pas de nous contacter si vous avez des questions au sujet de ce produit.



Garantie: 5 ans



000.999.155



Aluminium anodisé



- Sur mesure



- En fonction des éléments



999.155

Petit Panier de service 100 x 150 x 200 mm Montage sur rail mural vertical à glissière

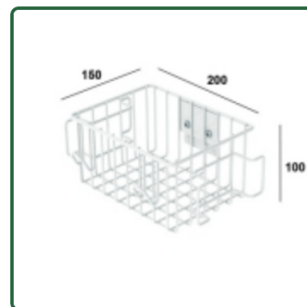
Petit panier de service en aluminium anodisé.

Sa structure ouverte permet d'y voir directement son contenu.

Il est recouvert d'un agent anti-microbien offrant une hygiène et un nettoyage dans les moindres détails. Son design moderne a été spécialement conçu pour les environnements du secteur de la santé.

Ces caractéristiques techniques:

- * Fixation sur Rail Mural Vertical en option, dont plusieurs longueurs sont disponibles (480 mm - 720 mm - 960 mm - 1200 mm). Ces rails muraux peuvent être facilement sectionnés à la dimension voulue. Tous les câbles passent également dans le rail mural.
- * Dimensions: 100 x 150 x 200 mm
- * Couleur Aluminium anodisé
- * Tous nos bras médicaux sont en conformité : CE, ROHS, Medical Grade, Regulations MDD 93/42 ECC.
- * Garantie: 5 ans



Petit Panier de service sur rail mural vertical à glissière

Référence: 999.155

**Medical Grade**

N'hésitez pas de nous contacter si vous avez des questions au sujet de ce produit.



Garantie: 5 ans



000.999.155



Aluminium anodisé



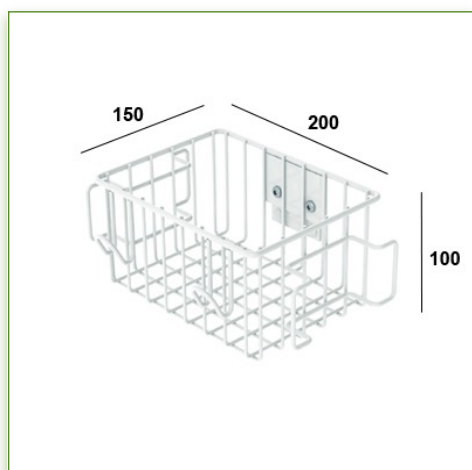
- Sur mesure



- En fonction des éléments



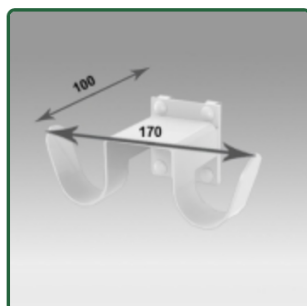
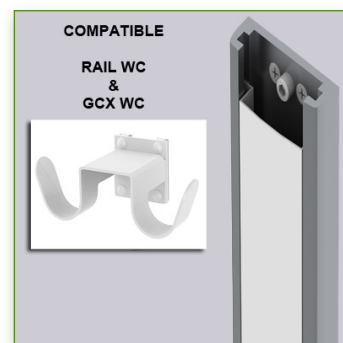
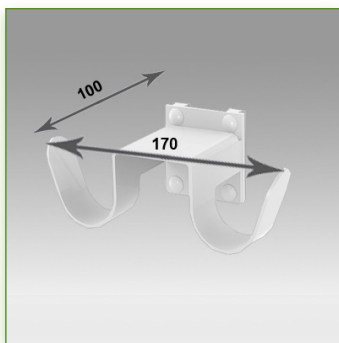
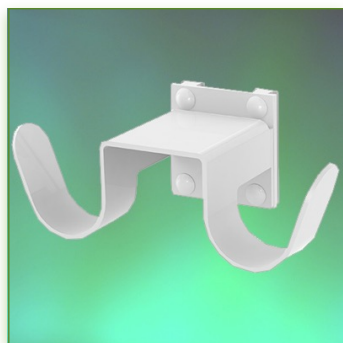
999.155

**Propriétés Anti-bactériennes:**

Les bras médicaux informatiques sont désormais conçus avec la protection antibactérienne Microban, un traitement révolutionnaire qui garantit une hygiène optimale. Les bras médicaux informatiques intègrent du Microban et d'autre agent anti bactérien dans tous les produits médicaux. Il inhibe la croissance de bactéries de tout type. Il ne s'agit pas d'un traitement superficiel. Il se trouve à 100% dans la totalité du produit.

Il n'entraîne aucune altération des propriétés physico-mécaniques du système élévateur des bras médicaux. Des simulations sur 30 ans montrent que 100 % des propriétés anti-bactériennes sont maintenues.

Tous les bras articulés médicaux intègrent du Microban. Microban est leader mondial de solutions anti-bactériennes. Il est appliqué avec succès, depuis déjà plus de 35 ans, dans de multiples produits utilisés dans les secteurs hospitalier, de la construction et de l'alimentation.



Double Crochets pour câble montage sur rail mural vertical à glissière

Référence: 999.156



N'hésitez pas de nous contacter si vous avez des questions au sujet de ce produit.



Garantie: 5 ans



000.999.156



Gris graphite



- Sur mesure



- En fonction des éléments



999.156

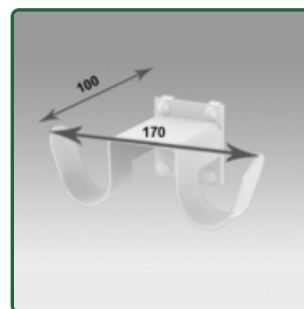
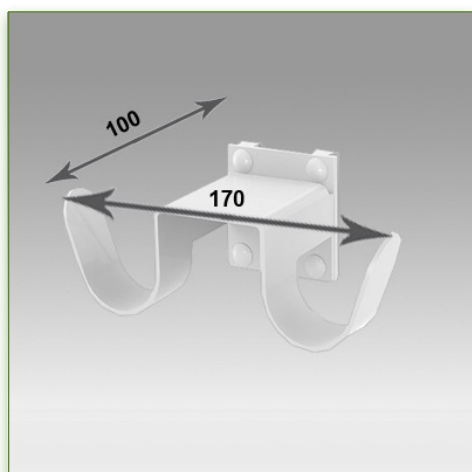
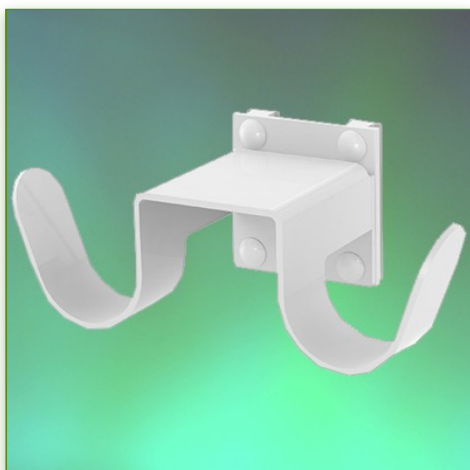
Double Crochets pour câble Montage sur rail mural vertical à glissière

Ce crochet pour câble équipé de son interface de montage sur rail mural vertical est le complément idéal lorsque certains câbles trop long doivent être suspendus.

Il est recouvert d'un agent anti-microbien offrant une hygiène et un nettoyage dans les moindres détails. Son design moderne a été spécialement conçu pour les environnements du secteur de la santé.

Ces caractéristiques techniques:

- * Fixation sur Rail Mural Vertical en option, dont plusieurs longueurs sont disponibles (480 mm - 720 mm - 960 mm - 1200 mm). Ces rails muraux peuvent être facilement sectionnés à la dimension voulue. Tous les câbles passent également dans le rail mural.
- * Crochet pour câble à deux embouts
- * Longueur de 170 mm
- * Fixation Murale
- * Couleur RAL 7024 (Gris graphite)
- * Tous nos bras médicaux sont en conformités : CE, ROHS, Medical Grade, Regulations MDD 93/42 ECC.
- * Garantie: 5 ans



Double Crochets pour câble
montage sur rail mural
vertical à glissière

Référence: 999.156



Medical Grade



N'hésitez pas de nous
contacter si vous avez
des questions au sujet de
ce produit.



Garantie: 5 ans



000.999.156



Gris graphite



- Sur mesure



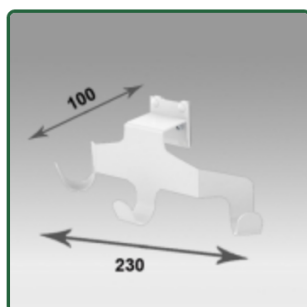
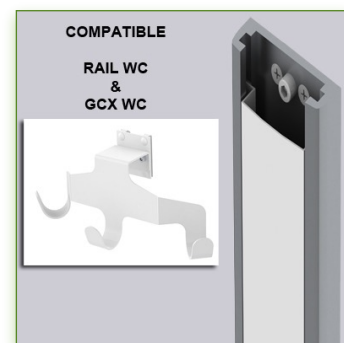
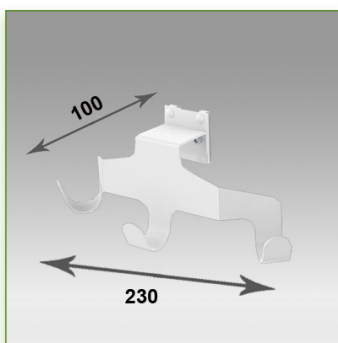
- En fonction des éléments



999.156

Propriétés Anti-bactériennes:

Les bras médicaux informatiques sont désormais conçus avec la protection antibactérienne Microban, un traitement révolutionnaire qui garantit une hygiène optimale. Les bras médicaux informatiques intègrent du Microban et d'autre agent anti bactérien dans tous les produits médicaux. Il inhibe la croissance de bactéries de tout type. Il ne s'agit pas d'un traitement superficiel. Il se trouve à 100% dans la totalité du produit. Il n'entraîne aucune altération des propriétés physico-mécaniques du système élévateur des bras médicaux. Des simulations sur 30 ans montrent que 100 % des propriétés anti-bactériennes sont maintenues. Tous les bras articulés médicaux intègrent du Microban. Microban est leader mondial de solutions anti-bactériennes. Il est appliqué avec succès, depuis déjà plus de 35 ans, dans de multiples produits utilisés dans les secteurs hospitalier, de la construction et de l'alimentation.



Triple Crochets pour câble montage sur rail mural vertical à glissière

Référence: 999.157



N'hésitez pas de nous contacter si vous avez des questions au sujet de ce produit.



Garantie: 5 ans



000.999.157



Gris graphite



- Sur mesure



- En fonction des éléments



999.157

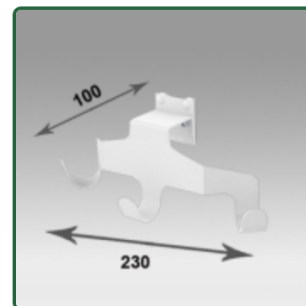
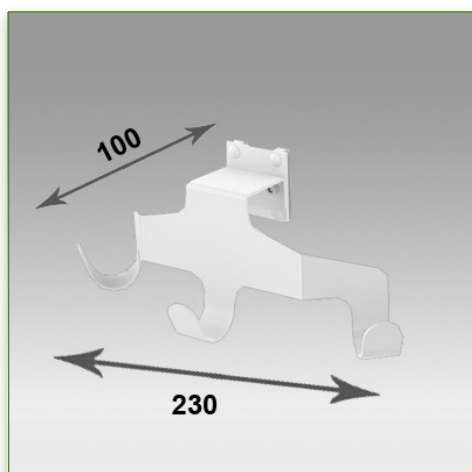
Triple Crochets pour câble Montage sur rail mural vertical à glissière

Ce crochet pour câble équipé de son interface de montage sur rail mural vertical est le complément idéal lorsque certains câbles trop long doivent être suspendus.

Il est recouvert d'un agent anti-microbien offrant une hygiène et un nettoyage dans les moindres détails. Son design moderne a été spécialement conçu pour les environnements du secteur de la santé.

Ces caractéristiques techniques:

- * Fixation sur Rail Mural Vertical en option, dont plusieurs longueurs sont disponibles (480 mm - 720 mm - 960 mm - 1200 mm). Ces rails muraux peuvent être facilement sectionnés à la dimension voulue. Tous les câbles passent également dans le rail mural.
- * Crochet pour câble à trois embouts
- * Longueur de 230 mm
- * Fixation Murale
- * Couleur RAL 7024 (Gris graphite)
- * Tous nos bras médicaux sont en conformité : CE, ROHS, Medical Grade, Regulations MDD 93/42 ECC.
- * Garantie: 5 ans



Triple Crochets pour câble
montage sur rail mural
vertical à glissière

Référence: 999.157



Medical Grade



N'hésitez pas de nous
contacter si vous avez
des questions au sujet de
ce produit.



Garantie: 5 ans



000.999.157



Gris graphite



- Sur mesure



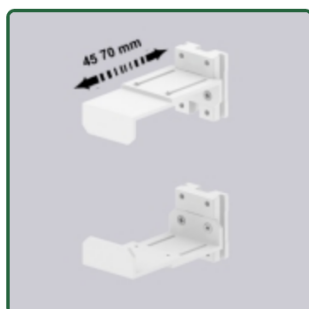
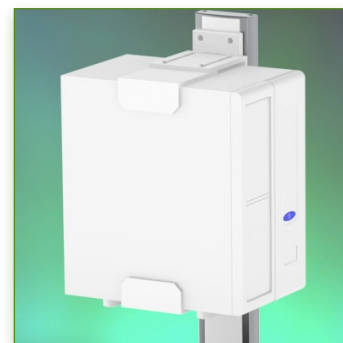
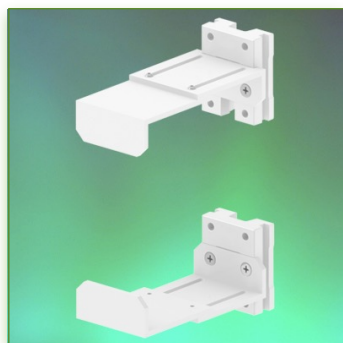
- En fonction des éléments



999.157

Propriétés Anti-bactériennes:

Les bras médicaux informatiques sont désormais conçus avec la protection antibactérienne Microban, un traitement révolutionnaire qui garantit une hygiène optimale. Les bras médicaux informatiques intègrent du Microban et d'autre agent anti bactérien dans tous les produits médicaux. Il inhibe la croissance de bactéries de tout type. Il ne s'agit pas d'un traitement superficiel. Il se trouve à 100% dans la totalité du produit. Il n'entraîne aucune altération des propriétés physico-mécaniques du système élévateur des bras médicaux. Des simulations sur 30 ans montrent que 100 % des propriétés anti-bactériennes sont maintenues. Tous les bras articulés médicaux intègrent du Microban. Microban est leader mondial de solutions anti-bactériennes. Il est appliqué avec succès, depuis déjà plus de 35 ans, dans de multiples produits utilisés dans les secteurs hospitalier, de la construction et de l'alimentation.



Support CPU Ajustable 45-70 mm montage sur rail mural vertical à glissière

Référence: 999.158



N'hésitez pas de nous contacter si vous avez des questions au sujet de ce produit.



Garantie: 5 ans



000.999.158



Gris graphite



- Sur mesure



- En fonction des éléments



999.158

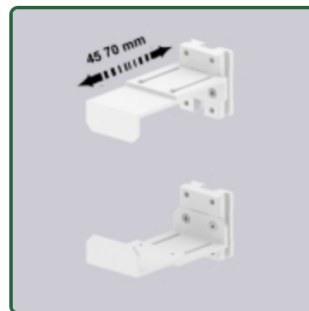
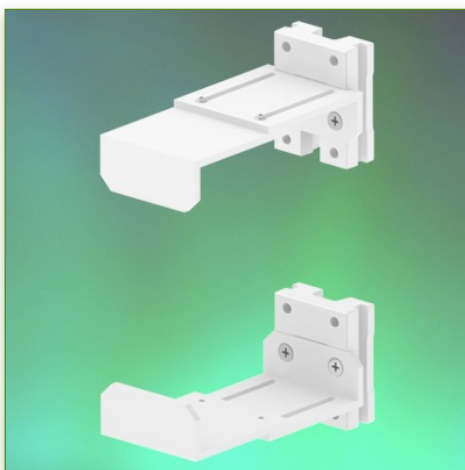
Support CPU Ajustable 45-70 mm Montage sur rail mural vertical à glissière

Ce support CPU ajustable en largeur et en hauteur convient à la majorité des UC sur le marché.

Il est recouvert d'un agent anti-microbien offrant une hygiène et un nettoyage dans les moindres détails. Son design moderne a été spécialement conçu pour les environnements du secteur de la santé.

Ces caractéristiques techniques:

- * Fixation sur Rail Mural Vertical en option, dont plusieurs longueurs sont disponibles (480 mm - 720 mm - 960 mm - 1200 mm). Ces rails muraux peuvent être facilement sectionnés à la dimension voulue. Tous les câbles passent également dans le rail mural.
- * Ajustable en hauteur
- * Ajustable en largeur de 45 à 70 mm
- * Couleur RAL 7024 (Gris graphite)
- * Tous nos bras médicaux sont en conformité : CE, ROHS, Medical Grade, Regulations MDD 93/42 ECC.
- * Garantie: 5 ans



Support CPU Ajustable 45-70 mm montage sur rail mural vertical à glissière

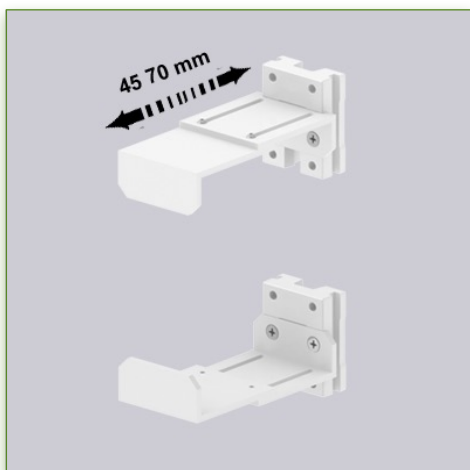
Référence: 999.158



Medical Grade



N'hésitez pas de nous contacter si vous avez des questions au sujet de ce produit.



COMPATIBLE

RAIL WC
&
GCX WC

Garantie: 5 ans



000.999.158



Gris graphite



- Sur mesure



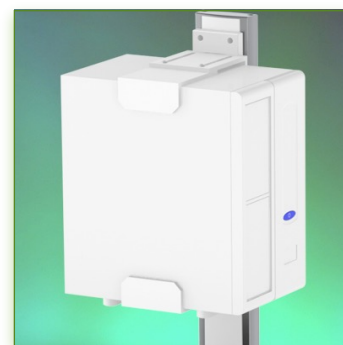
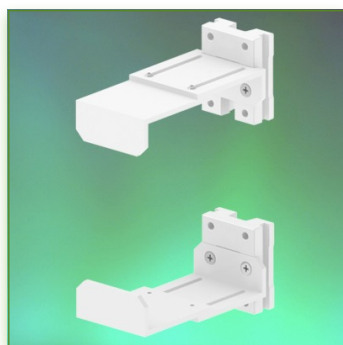
- En fonction des éléments



999.158

Propriétés Anti-bactériennes:

Les bras médicaux informatiques sont désormais conçus avec la protection antibactérienne Microban, un traitement révolutionnaire qui garantit une hygiène optimale. Les bras médicaux informatiques intègrent du Microban et d'autre agent anti bactérien dans tous les produits médicaux. Il inhibe la croissance de bactéries de tout type. Il ne s'agit pas d'un traitement superficiel. Il se trouve à 100% dans la totalité du produit. Il n'entraîne aucune altération des propriétés physico-mécaniques du système élévateur des bras médicaux. Des simulations sur 30 ans montrent que 100 % des propriétés anti-bactériennes sont maintenues. Tous les bras articulés médicaux intègrent du Microban. Microban est leader mondial de solutions anti-bactériennes. Il est appliqué avec succès, depuis déjà plus de 35 ans, dans de multiples produits utilisés dans les secteurs hospitalier, de la construction et de l'alimentation.



Support CPU Ajustable
60-100 mm montage sur rail
mural vertical à glissière

Référence: 999.159



N'hésitez pas de nous contacter si vous avez des questions au sujet de ce produit.



Garantie: 5 ans



000.999.159



Gris graphite



- Sur mesure



- En fonction des éléments



999.159

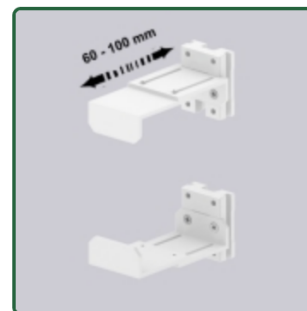
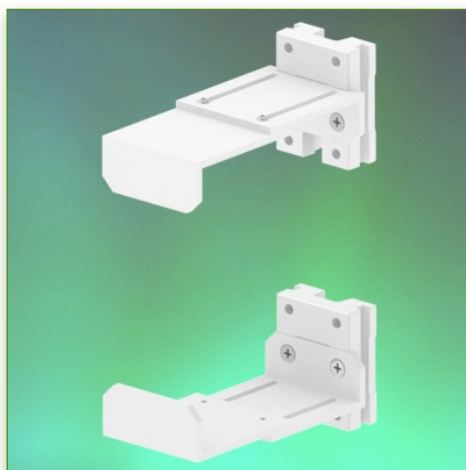
Support CPU Ajustable 60-100 mm Montage sur rail mural vertical à glissière

Ce support CPU ajustable en largeur et en hauteur convient à la majorité des UC sur le marché.

Il est recouvert d'un agent anti-microbien offrant une hygiène et un nettoyage dans les moindres détails. Son design moderne a été spécialement conçu pour les environnements du secteur de la santé.

Ces caractéristiques techniques:

- * Fixation sur Rail Mural Vertical en option, dont plusieurs longueurs sont disponibles (480 mm - 720 mm - 960 mm - 1200 mm). Ces rails muraux peuvent être facilement sectionnés à la dimension voulue. Tous les câbles passent également dans le rail mural.
- * Ajustable en hauteur
- * Ajustable en largeur de 60 à 100 mm
- * Couleur RAL 7024 (Gris graphite)
- * Tous nos bras médicaux sont en conformité : CE, ROHS, Medical Grade, Regulations MDD 93/42 ECC.
- * Garantie: 5 ans



Support CPU Ajustable
60-100 mm montage sur rail
mural vertical à glissière

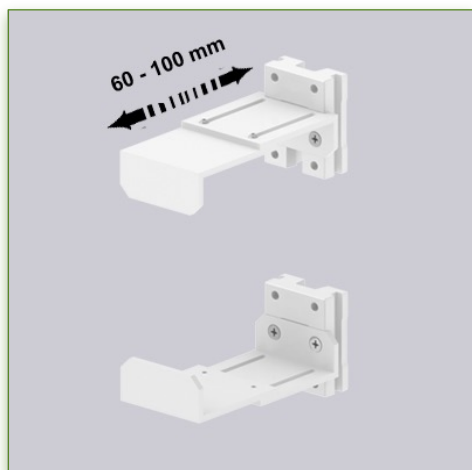
Référence: 999.159



Medical Grade



N'hésitez pas de nous
contacter si vous avez
des questions au sujet de
ce produit.



Garantie: 5 ans



000.999.159



Gris graphite



- Sur mesure



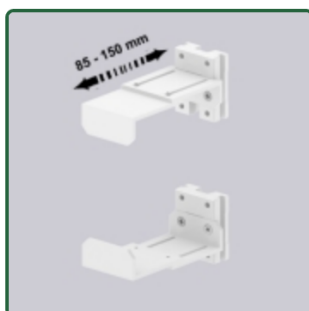
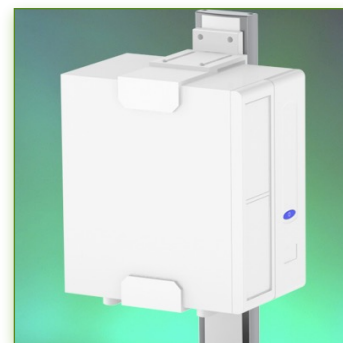
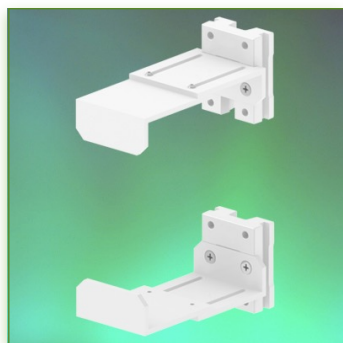
- En fonction des éléments



999.159

Propriétés Anti-bactériennes:

Les bras médicaux informatiques sont désormais conçus avec la protection antibactérienne Microban, un traitement révolutionnaire qui garantit une hygiène optimale. Les bras médicaux informatiques intègrent du Microban et d'autre agent anti bactérien dans tous les produits médicaux. Il inhibe la croissance de bactéries de tout type. Il ne s'agit pas d'un traitement superficiel. Il se trouve à 100% dans la totalité du produit. Il n'entraîne aucune altération des propriétés physico-mécaniques du système élévateur des bras médicaux. Des simulations sur 30 ans montrent que 100 % des propriétés anti-bactériennes sont maintenues. Tous les bras articulés médicaux intègrent du Microban. Microban est leader mondial de solutions anti-bactériennes. Il est appliqué avec succès, depuis déjà plus de 35 ans, dans de multiples produits utilisés dans les secteurs hospitalier, de la construction et de l'alimentation.



Support CPU Ajustable
85-150 mm montage sur rail
mural vertical à glissière

Référence: 999.160



N'hésitez pas de nous
contacter si vous avez
des questions au sujet de
ce produit.



Garantie: 5 ans



000.999.160



Gris graphite



- Sur mesure



- En fonction des éléments



999.160

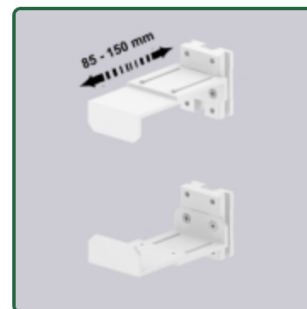
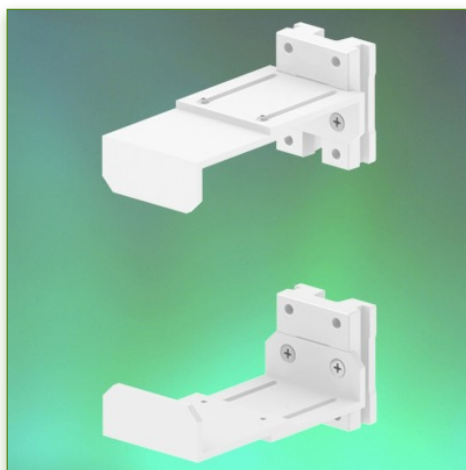
Support CPU Ajustable 85-150 mm Montage sur rail mural vertical à glissière

Ce support CPU ajustable en largeur et en hauteur convient à la majorité des UC sur le marché.

Il est recouvert d'un agent anti-microbien offrant une hygiène et un nettoyage dans les moindres détails. Son design moderne a été spécialement conçu pour les environnements du secteur de la santé.

Ces caractéristiques techniques:

- * Fixation sur Rail Mural Vertical en option, dont plusieurs longueurs sont disponibles (480 mm - 720 mm - 960 mm - 1200 mm). Ces rails muraux peuvent être facilement sectionnés à la dimension voulue. Tous les câbles passent également dans le rail mural.
- * Ajustable en hauteur
- * Ajustable en largeur de 85 à 150 mm
- * Couleur RAL 7024 (Gris graphite)
- * Tous nos bras médicaux sont en conformité :
CE, ROHS, Medical Grade, Regulations MDD 93/42 ECC.
- * Garantie: 5 ans



Support CPU Ajustable
85-150 mm montage sur rail
mural vertical à glissière

Référence: 999.160



Medical Grade



COMPATIBLE

RAIL WC
&
GCX WC



N'hésitez pas de nous
contacter si vous avez
des questions au sujet de
ce produit.



Garantie: 5 ans



000.999.160



Gris graphite



- Sur mesure



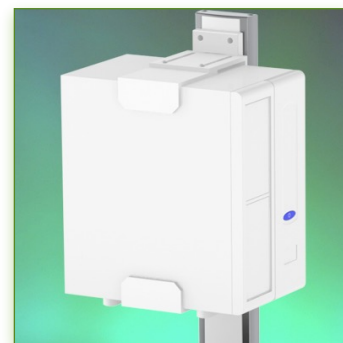
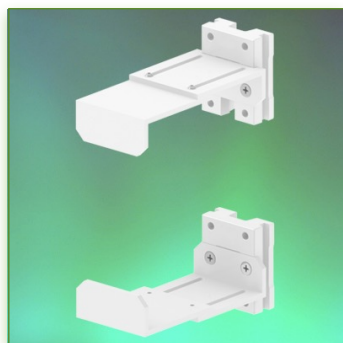
- En fonction des éléments



999.160

Propriétés Anti-bactériennes:

Les bras médicaux informatiques sont désormais conçus avec la protection antibactérienne Microban, un traitement révolutionnaire qui garantit une hygiène optimale. Les bras médicaux informatiques intègrent du Microban et d'autre agent anti bactérien dans tous les produits médicaux. Il inhibe la croissance de bactéries de tout type. Il ne s'agit pas d'un traitement superficiel. Il se trouve à 100% dans la totalité du produit. Il n'entraîne aucune altération des propriétés physico-mécaniques du système élévateur des bras médicaux. Des simulations sur 30 ans montrent que 100 % des propriétés anti-bactériennes sont maintenues. Tous les bras articulés médicaux intègrent du Microban. Microban est leader mondial de solutions anti-bactériennes. Il est appliqué avec succès, depuis déjà plus de 35 ans, dans de multiples produits utilisés dans les secteurs hospitalier, de la construction et de l'alimentation.



Support CPU Ajustable
130-170 mm montage sur rail
mural vertical à glissière

Référence: 999.161



N'hésitez pas de nous contacter si vous avez des questions au sujet de ce produit.



Garantie: 5 ans



000.999.161



Gris graphite



- Sur mesure



- En fonction des éléments



999.161

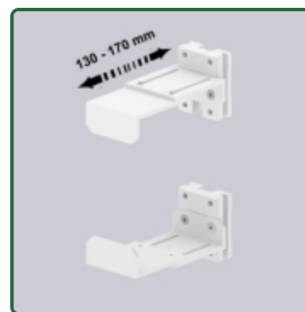
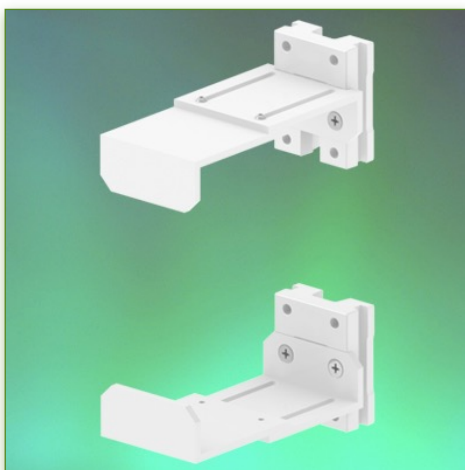
Support CPU Ajustable 130-170 mm Montage sur rail mural vertical à glissière

Ce support CPU ajustable en largeur et en hauteur convient à la majorité des UC sur le marché.

Il est recouvert d'un agent anti-microbien offrant une hygiène et un nettoyage dans les moindres détails. Son design moderne a été spécialement conçu pour les environnements du secteur de la santé.

Ces caractéristiques techniques:

- * Fixation sur Rail Mural Vertical en option, dont plusieurs longueurs sont disponibles (480 mm - 720 mm - 960 mm - 1200 mm). Ces rails muraux peuvent être facilement sectionnés à la dimension voulue. Tous les câbles passent également dans le rail mural.
- * Ajustable en hauteur
- * Ajustable en largeur de 130 à 170 mm
- * Couleur RAL 7024 (Gris graphite)
- * Tous nos bras médicaux sont en conformité : CE, ROHS, Medical Grade, Regulations MDD 93/42 ECC.
- * Garantie: 5 ans



Support CPU Ajustable
130-170 mm montage sur rail
mural vertical à glissière

Référence: 999.161



Medical Grade



N'hésitez pas de nous
contacter si vous avez
des questions au sujet de
ce produit.



Garantie: 5 ans



000.999.161



Gris graphite



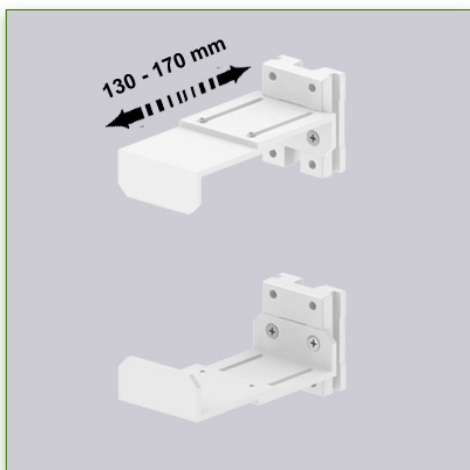
- Sur mesure



- En fonction des éléments

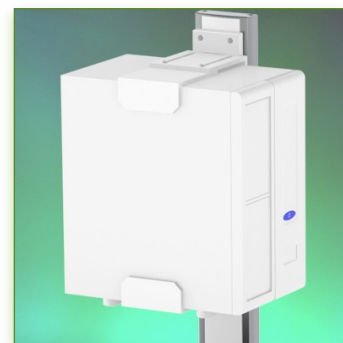
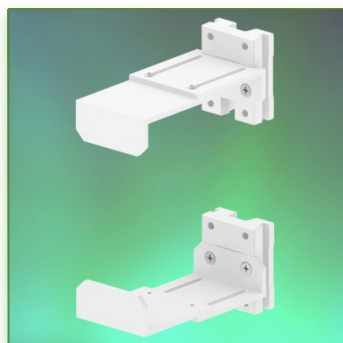


999.161



Propriétés Anti-bactériennes:

Les bras médicaux informatiques sont désormais conçus avec la protection antibactérienne Microban, un traitement révolutionnaire qui garantit une hygiène optimale. Les bras médicaux informatiques intègrent du Microban et d'autre agent anti bactérien dans tous les produits médicaux. Il inhibe la croissance de bactéries de tout type. Il ne s'agit pas d'un traitement superficiel. Il se trouve à 100% dans la totalité du produit. Il n'entraîne aucune altération des propriétés physico-mécaniques du système élévateur des bras médicaux. Des simulations sur 30 ans montrent que 100 % des propriétés anti-bactériennes sont maintenues. Tous les bras articulés médicaux intègrent du Microban. Microban est leader mondial de solutions anti-bactériennes. Il est appliqué avec succès, depuis déjà plus de 35 ans, dans de multiples produits utilisés dans les secteurs hospitalier, de la construction et de l'alimentation.



Support CPU Ajustable
170-215 mm montage sur rail
mural vertical à glissière

Référence: 999.162



N'hésitez pas de nous
contacter si vous avez
des questions au sujet de
ce produit.



Garantie: 5 ans



000.999.162



Gris graphite



- Sur mesure



- En fonction des éléments



999.162

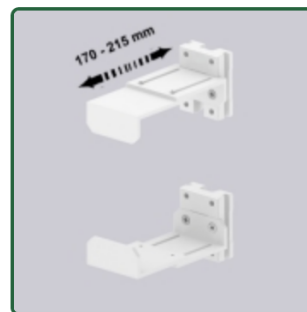
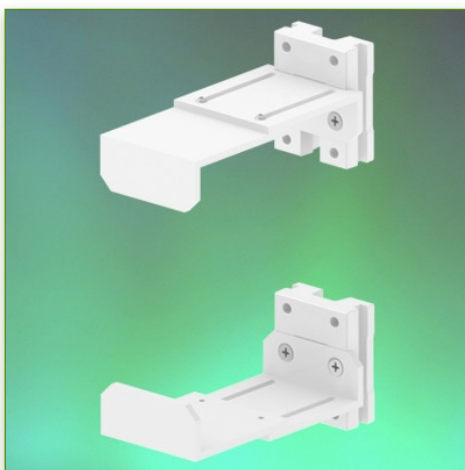
Support CPU Ajustable 170-215 mm Montage sur rail mural vertical à glissière

Ce support CPU ajustable en largeur et en hauteur convient à la majorité des UC sur le marché.

Il est recouvert d'un agent anti-microbien offrant une hygiène et un nettoyage dans les moindres détails. Son design moderne a été spécialement conçu pour les environnements du secteur de la santé.

Ces caractéristiques techniques:

- * Fixation sur Rail Mural Vertical en option, dont plusieurs longueurs sont disponibles (480 mm - 720 mm - 960 mm - 1200 mm). Ces rails muraux peuvent être facilement sectionnés à la dimension voulue. Tous les câbles passent également dans le rail mural.
- * Ajustable en hauteur
- * Ajustable en largeur de 170 à 215 mm
- * Couleur RAL 7024 (Gris graphite)
- * Tous nos bras médicaux sont en conformité :
CE, ROHS, Medical Grade, Regulations MDD 93/42 ECC.
- * Garantie: 5 ans



Support CPU Ajustable
 170-215 mm montage sur rail
 mural vertical à glissière

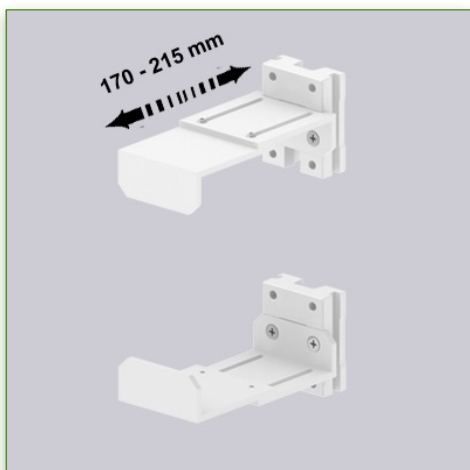
Référence: 999.162



Medical Grade



N'hésitez pas de nous
 contacter si vous avez
 des questions au sujet de
 ce produit.



Garantie: 5 ans



000.999.162



Gris graphite



- Sur mesure



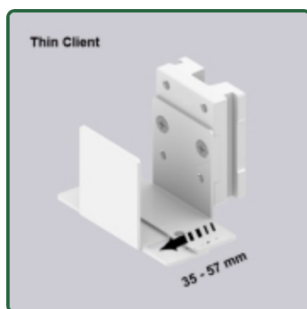
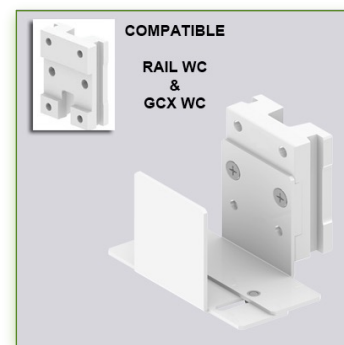
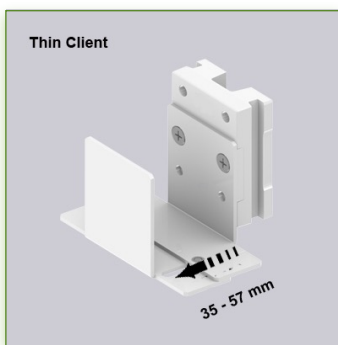
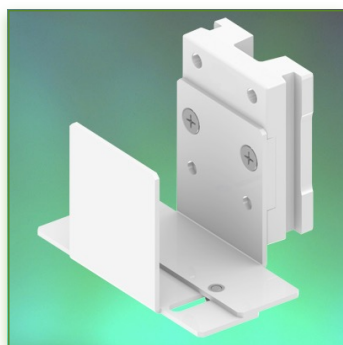
- En fonction des éléments



999.162

Propriétés Anti-bactériennes:

Les bras médicaux informatiques sont désormais conçus avec la protection antibactérienne Microban, un traitement révolutionnaire qui garantit une hygiène optimale. Les bras médicaux informatiques intègrent du Microban et d'autre agent anti bactérien dans tous les produits médicaux. Il inhibe la croissance de bactéries de tout type. Il ne s'agit pas d'un traitement superficiel. Il se trouve à 100% dans la totalité du produit. Il n'entraîne aucune altération des propriétés physico-mécaniques du système élévateur des bras médicaux. Des simulations sur 30 ans montrent que 100 % des propriétés anti-bactériennes sont maintenues. Tous les bras articulés médicaux intègrent du Microban. Microban est leader mondial de solutions anti-bactériennes. Il est appliqué avec succès, depuis déjà plus de 35 ans, dans de multiples produits utilisés dans les secteurs hospitalier, de la construction et de l'alimentation.



Support Universel Ajustable
35-57 mm sur rail mural
vertical à glissière

Référence: 999.163



N'hésitez pas de nous contacter si vous avez des questions au sujet de ce produit.



Garantie: 5 ans



000.999.163



Gris graphite



- Sur mesure



- En fonction des éléments



999.163

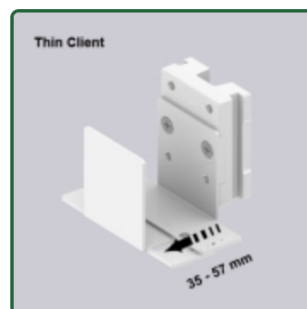
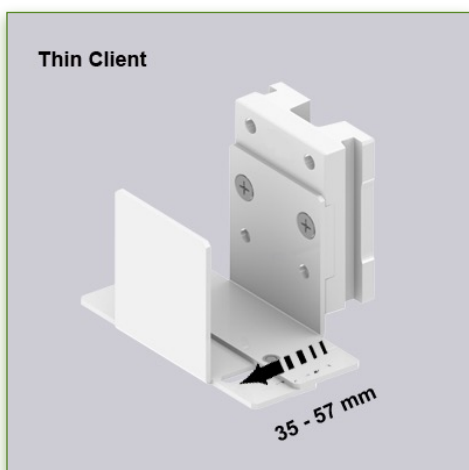
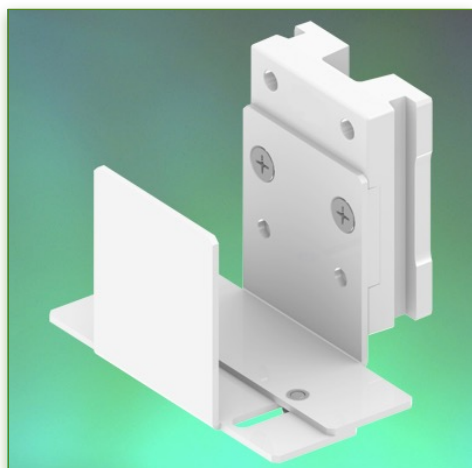
Support Universel Ajustable 35-57 mm Montage sur rail mural vertical à glissière

Ce support Universel ajustable en largeur et en hauteur convient à la majorité des petites machines sur le marché.

Il est recouvert d'un agent anti-microbien offrant une hygiène et un nettoyage dans les moindres détails. Son design moderne a été spécialement conçu pour les environnements du secteur de la santé.

Ces caractéristiques techniques:

- * Fixation sur Rail Mural Vertical en option, dont plusieurs longueurs sont disponibles (480 mm - 720 mm - 960 mm - 1200 mm). Ces rails muraux peuvent être facilement sectionnés à la dimension voulue. Tous les câbles passent également dans le rail mural.
- * Ajustable en hauteur en fonction de la longueur du rail mural
- * Ajustable en largeur de 35 à 57 mm
- * Couleur RAL 7024 (Gris graphite)
- * Tous nos bras médicaux sont en conformités : CE, ROHS, Medical Grade, Regulations MDD 93/42 ECC.
- * Garantie: 5 ans



Support Universel Ajustable
35-57 mm sur rail mural
vertical à glissière

Référence: 999.163



Medical Grade



N'hésitez pas de nous
contacter si vous avez
des questions au sujet de
ce produit.



Garantie: 5 ans



000.999.163



Gris graphite



- Sur mesure



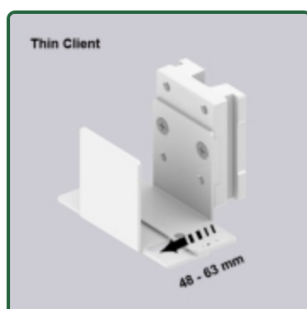
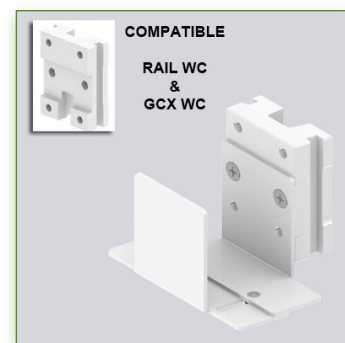
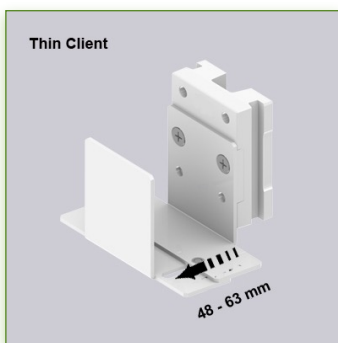
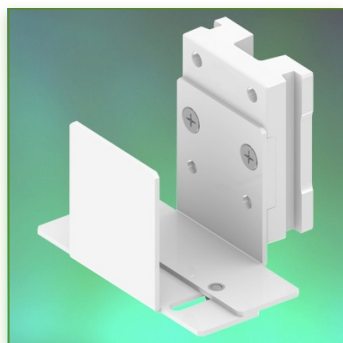
- En fonction des éléments



999.163

Propriétés Anti-bactériennes:

Les bras médicaux informatiques sont désormais conçus avec la protection antibactérienne Microban, un traitement révolutionnaire qui garantit une hygiène optimale. Les bras médicaux informatiques intègrent du Microban et d'autre agent anti bactérien dans tous les produits médicaux. Il inhibe la croissance de bactéries de tout type. Il ne s'agit pas d'un traitement superficiel. Il se trouve à 100% dans la totalité du produit. Il n'entraîne aucune altération des propriétés physico-mécaniques du système élévateur des bras médicaux. Des simulations sur 30 ans montrent que 100 % des propriétés anti-bactériennes sont maintenues. Tous les bras articulés médicaux intègrent du Microban. Microban est leader mondial de solutions anti-bactériennes. Il est appliqué avec succès, depuis déjà plus de 35 ans, dans de multiples produits utilisés dans les secteurs hospitalier, de la construction et de l'alimentation.



Support Universel Ajustable
48-63 mm sur rail mural
vertical à glissière

Référence: 999.164



N'hésitez pas de nous
contacter si vous avez
des questions au sujet de
ce produit.



Garantie: 5 ans



000.999.164



Gris graphite



- Sur mesure



- En fonction des éléments



999.164

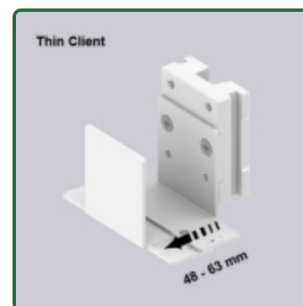
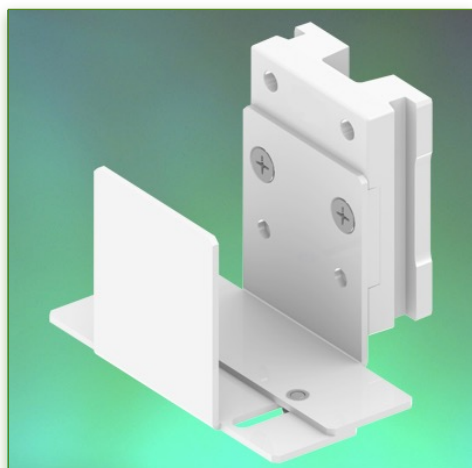
Support Universel Ajustable 48-63 mm Montage sur rail mural vertical à glissière

Ce support Universel ajustable en largeur et en hauteur convient à la majorité des petites machines sur le marché.

Il est recouvert d'un agent anti-microbien offrant une hygiène et un nettoyage dans les moindres détails. Son design moderne a été spécialement conçu pour les environnements du secteur de la santé.

Ces caractéristiques techniques:

- * Fixation sur Rail Mural Vertical en option, dont plusieurs longueurs sont disponibles (480 mm - 720 mm - 960 mm - 1200 mm). Ces rails muraux peuvent être facilement sectionnés à la dimension voulue. Tous les câbles passent également dans le rail mural.
- * Ajustable en hauteur en fonction de la longueur du rail mural
- * Ajustable en largeur de 48 à 63 mm
- * Couleur RAL 7024 (Gris graphite)
- * Tous nos bras médicaux sont en conformités :
CE, ROHS, Medical Grade, Regulations MDD 93/42 ECC.
- * Garantie: 5 ans

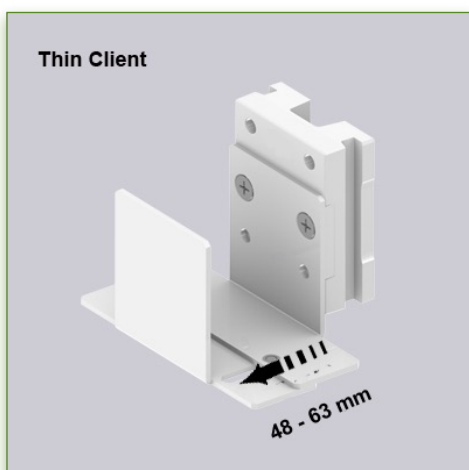


Support Universel Ajustable
48-63 mm sur rail mural
vertical à glissière

Référence: 999.164



Medical Grade



N'hésitez pas de nous
contacter si vous avez
des questions au sujet de
ce produit.



Garantie: 5 ans



000.999.164



Gris graphite



- Sur mesure



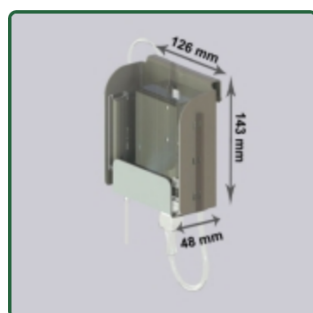
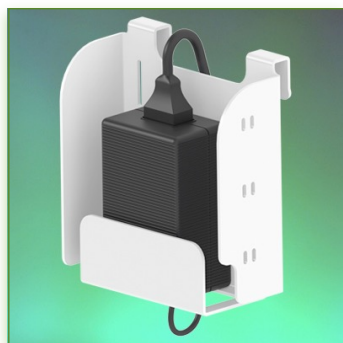
- En fonction des éléments



999.164

Propriétés Anti-bactériennes:

Les bras médicaux informatiques sont désormais conçus avec la protection antibactérienne Microban, un traitement révolutionnaire qui garantit une hygiène optimale. Les bras médicaux informatiques intègrent du Microban et d'autre agent anti bactérien dans tous les produits médicaux. Il inhibe la croissance de bactéries de tout type. Il ne s'agit pas d'un traitement superficiel. Il se trouve à 100% dans la totalité du produit. Il n'entraîne aucune altération des propriétés physico-mécaniques du système élévateur des bras médicaux. Des simulations sur 30 ans montrent que 100 % des propriétés anti-bactériennes sont maintenues. Tous les bras articulés médicaux intègrent du Microban. Microban est leader mondial de solutions anti-bactériennes. Il est appliqué avec succès, depuis déjà plus de 35 ans, dans de multiples produits utilisés dans les secteurs hospitalier, de la construction et de l'alimentation.



Support Alimentation Electrique Montage sur rail mural vertical à glissière

Référence: 999.165



N'hésitez pas de nous contacter si vous avez des questions au sujet de ce produit.



Garantie: 5 ans



000.999.165



Gris graphite



- Sur mesure



- En fonction des éléments



999.165

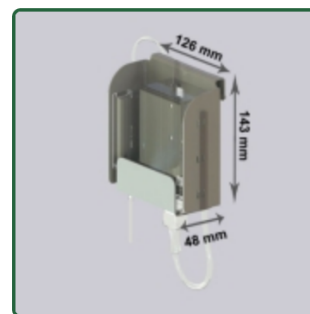
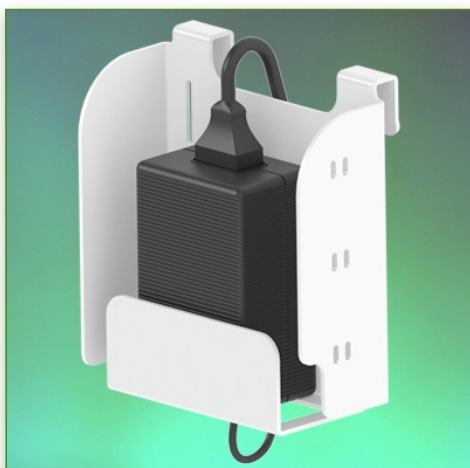
Support Alimentation Electrique 126 x 143 x 48 mm Montage sur rail mural vertical à glissière

Support de rangement pour alimentation électrique en aluminium anodisé.

Il est recouvert d'un agent anti-microbien offrant une hygiène et un nettoyage dans les moindres détails. Son design moderne a été spécialement conçu pour les environnements du secteur de la santé

Ces caractéristiques techniques:

- * Fixation sur Rail Mural Vertical en option, dont plusieurs longueurs sont disponibles (480 mm - 720 mm - 960 mm - 1200 mm). Ces rails muraux peuvent être facilement sectionnés à la dimension voulue. Tous les câbles passent également dans le rail mural.
- * Convient à la majorité des alimentations électriques sur le marché
- * Dimensions: 143 x 126 x 48 mm
- * Couleur RAL 7024 (Gris graphite)
- * Tous nos bras médicaux sont en conformité : CE, ROHS, Medical Grade, Regulations MDD 93/42 ECC.
- * Garantie: 5 ans

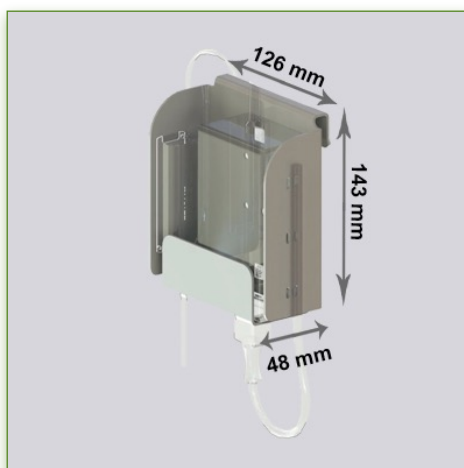


Support Alimentation Electrique Montage sur rail mural vertical à glissière

Référence: 999.165



Medical Grade



N'hésitez pas de nous contacter si vous avez des questions au sujet de ce produit.



Garantie: 5 ans



000.999.165



Gris graphite



- Sur mesure



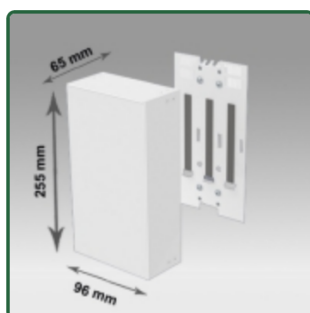
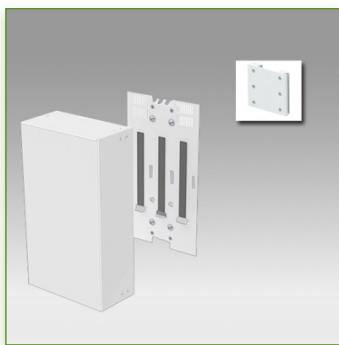
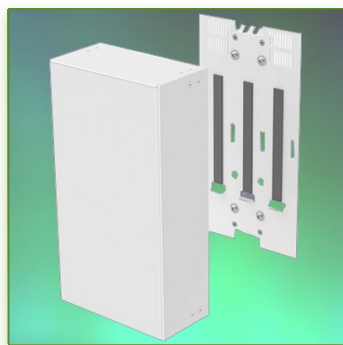
- En fonction des éléments



999.165

Propriétés Anti-bactériennes:

Les bras médicaux informatiques sont désormais conçus avec la protection antibactérienne Microban, un traitement révolutionnaire qui garantit une hygiène optimale. Les bras médicaux informatiques intègrent du Microban et d'autre agent anti bactérien dans tous les produits médicaux. Il inhibe la croissance de bactéries de tout type. Il ne s'agit pas d'un traitement superficiel. Il se trouve à 100% dans la totalité du produit. Il n'entraîne aucune altération des propriétés physico-mécaniques du système élévateur des bras médicaux. Des simulations sur 30 ans montrent que 100 % des propriétés anti-bactériennes sont maintenues. Tous les bras articulés médicaux intègrent du Microban. Microban est leader mondial de solutions anti-bactériennes. Il est appliqué avec succès, depuis déjà plus de 35 ans, dans de multiples produits utilisés dans les secteurs hospitalier, de la construction et de l'alimentation.



Boîtier d'alimentation
Electrique
255 x 96 x 65 mm

Référence: 999.166



N'hésitez pas de nous contacter si vous avez des questions au sujet de ce produit.



Garantie: 5 ans



000.999.166



Gris graphite



- Sur mesure



- En fonction des éléments



999.166

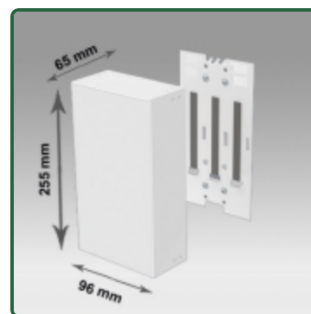
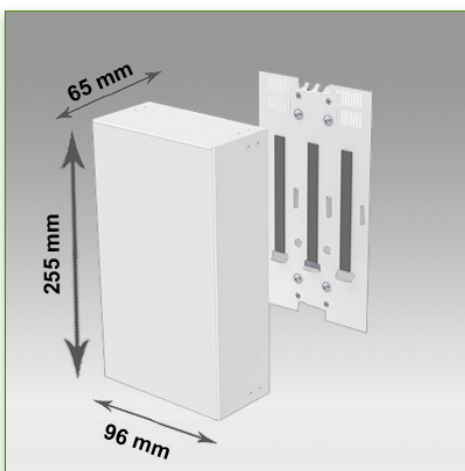
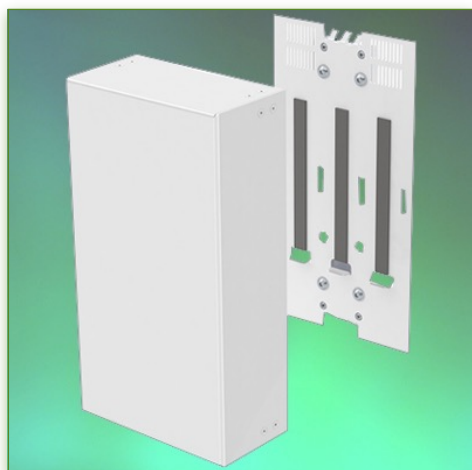
Boîtier d'alimentation Electrique 255 x 96 x 65 mm Montage sur rail mural vertical à glissière

Boîtier de rangement pour alimentation électrique en aluminium anodisé.

Il est recouvert d'un agent anti-microbien offrant une hygiène et un nettoyage dans les moindres détails. Son design moderne a été spécialement conçu pour les environnements du secteur de la santé.

Ces caractéristiques techniques:

- * Fixation sur Rail Mural Vertical en option, dont plusieurs longueurs sont disponibles (480 mm - 720 mm - 960 mm - 1200 mm). Ces rails muraux peuvent être facilement sectionnés à la dimension voulue. Tous les câbles passent également dans le rail mural.
- * Convient à la majorité des alimentations électriques sur le marché
- * Dimensions: 255 x 96 x 65 mm
- * Boîtier ventilé par des trous d'aération pour éviter la surchauffe
- * Prévu pour une alimentation
- * Couleur RAL 7024 (Gris graphite)
- * Tous nos bras médicaux sont en conformités : CE, ROHS, Medical Grade, Regulations MDD 93/42 ECC.
- * Garantie: 5 ans



Boîtier d'alimentation
Electrique
255 x 96 x 65 mm

Référence: 999.166



Medical Grade



N'hésitez pas de nous contacter si vous avez des questions au sujet de ce produit.



Garantie: 5 ans



000.999.166



Gris graphite



- Sur mesure



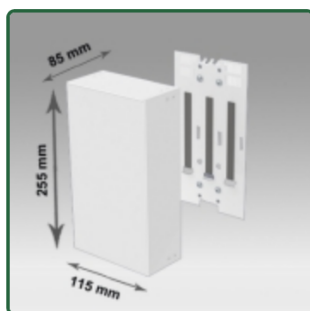
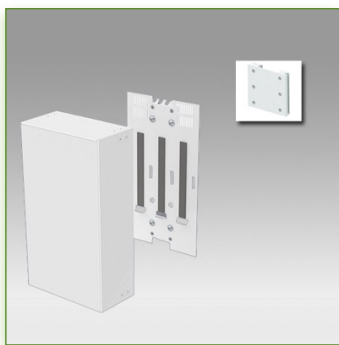
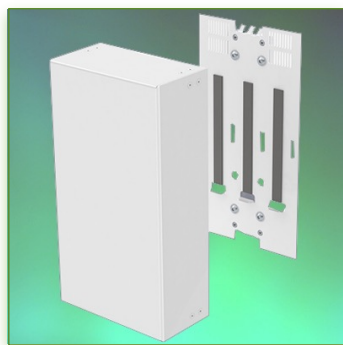
- En fonction des éléments



999.166

Propriétés Anti-bactériennes:

Les bras médicaux informatiques sont désormais conçus avec la protection antibactérienne Microban, un traitement révolutionnaire qui garantit une hygiène optimale. Les bras médicaux informatiques intègrent du Microban et d'autre agent anti bactérien dans tous les produits médicaux. Il inhibe la croissance de bactéries de tout type. Il ne s'agit pas d'un traitement superficiel. Il se trouve à 100% dans la totalité du produit. Il n'entraîne aucune altération des propriétés physico-mécaniques du système élévateur des bras médicaux. Des simulations sur 30 ans montrent que 100 % des propriétés anti-bactériennes sont maintenues. Tous les bras articulés médicaux intègrent du Microban. Microban est leader mondial de solutions anti-bactériennes. Il est appliqué avec succès, depuis déjà plus de 35 ans, dans de multiples produits utilisés dans les secteurs hospitalier, de la construction et de l'alimentation.



Boîtier d'alimentation
Electrique
255 x 115 x 85 mm

Référence: 999.167



N'hésitez pas de nous contacter si vous avez des questions au sujet de ce produit.



Garantie: 5 ans



000.999.167



Gris graphite



- Sur mesure



- En fonction des éléments



999.167

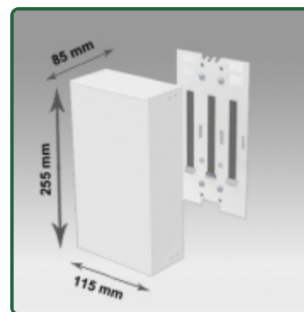
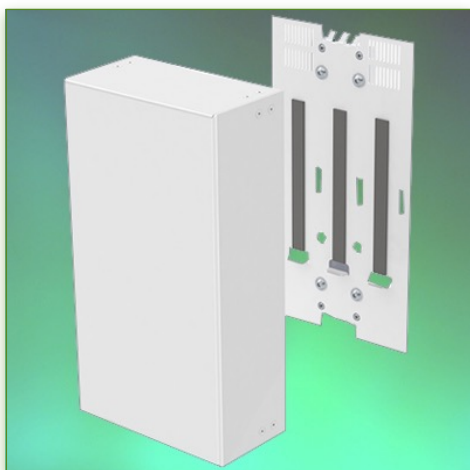
Boîtier d'alimentation Electrique 255 x 115 x 85 mm Montage sur rail mural vertical à glissière

Boîtier de rangement pour alimentation électrique en aluminium anodisé.

Il est recouvert d'un agent anti-microbien offrant une hygiène et un nettoyage dans les moindres détails. Son design moderne a été spécialement conçu pour les environnements du secteur de la santé.

Ces caractéristiques techniques:

- * Fixation sur Rail Mural Vertical en option, dont plusieurs longueurs sont disponibles (480 mm - 720 mm - 960 mm - 1200 mm). Ces rails muraux peuvent être facilement sectionnés à la dimension voulue. Tous les câbles passent également dans le rail mural.
- * Convient à la majorité des alimentations électriques sur le marché
- * Dimensions: 255 x 115 x 85 mm
- * Boîtier ventilé par des trous d'aération pour éviter la surchauffe
- * Prévu pour une double alimentation
- * Couleur RAL 7024 (Gris graphite)
- * Tous nos bras médicaux sont en conformités : CE, ROHS, Medical Grade, Regulations MDD 93/42 ECC.
- * Garantie: 5 ans

Boîtier d'alimentation
Electrique
255 x 115 x 85 mm

Référence: 999.167

**Medical Grade**

N'hésitez pas de nous contacter si vous avez des questions au sujet de ce produit.



Garantie: 5 ans



000.999.167



Gris graphite



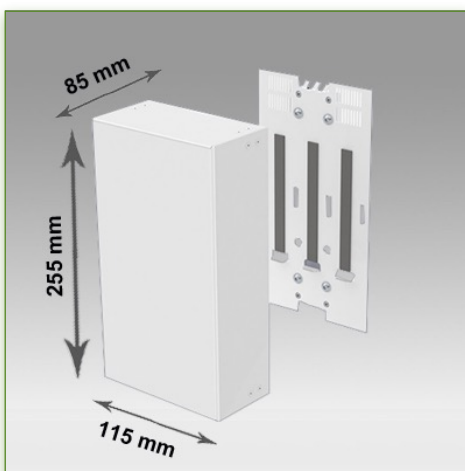
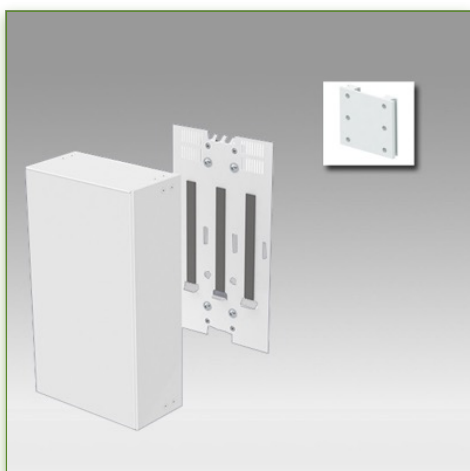
- Sur mesure



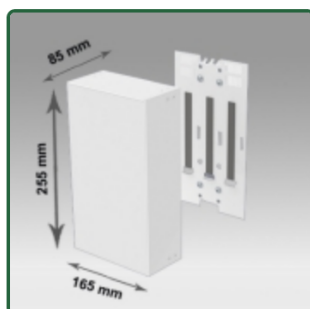
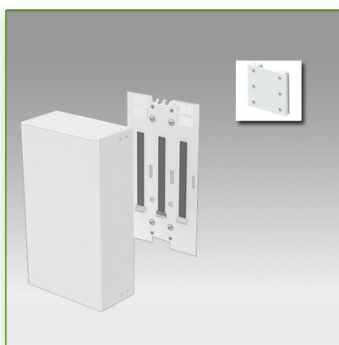
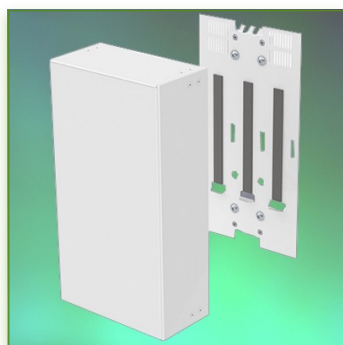
- En fonction des éléments



999.167

**Propriétés Anti-bactériennes:**

Les bras médicaux informatiques sont désormais conçus avec la protection antibactérienne Microban, un traitement révolutionnaire qui garantit une hygiène optimale. Les bras médicaux informatiques intègrent du Microban et d'autre agent anti bactérien dans tous les produits médicaux. Il inhibe la croissance de bactéries de tout type. Il ne s'agit pas d'un traitement superficiel. Il se trouve à 100% dans la totalité du produit. Il n'entraîne aucune altération des propriétés physico-mécaniques du système élévateur des bras médicaux. Des simulations sur 30 ans montrent que 100 % des propriétés anti-bactériennes sont maintenues. Tous les bras articulés médicaux intègrent du Microban. Microban est leader mondial de solutions anti-bactériennes. Il est appliqué avec succès, depuis déjà plus de 35 ans, dans de multiples produits utilisés dans les secteurs hospitalier, de la construction et de l'alimentation.



Boîtier d'alimentation
Electrique
255 x 165 x 85 mm

Référence: 999.168



N'hésitez pas de nous contacter si vous avez des questions au sujet de ce produit.



Garantie: 5 ans



000.999.168



Gris graphite



- Sur mesure



- En fonction des éléments



999.168

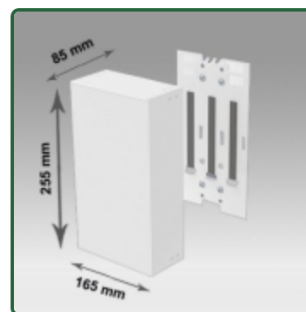
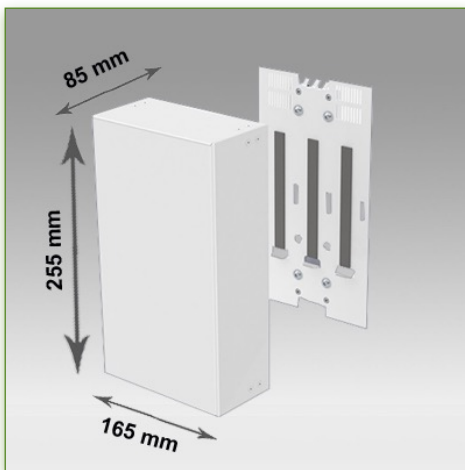
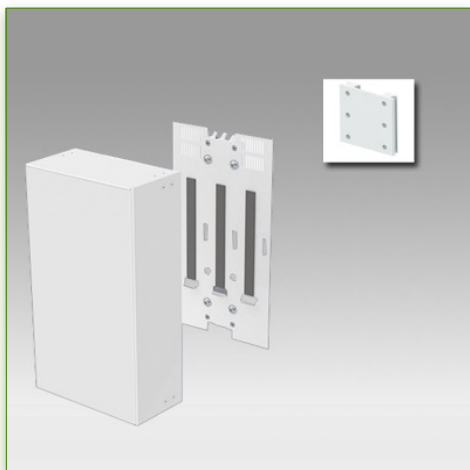
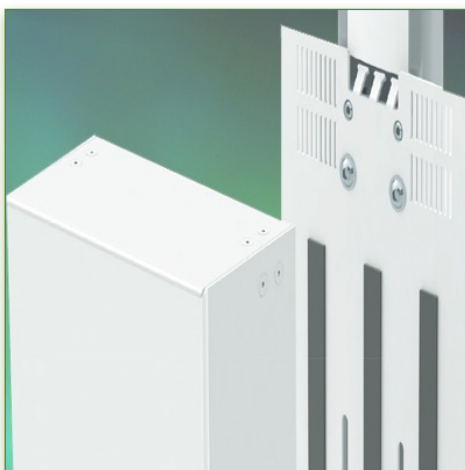
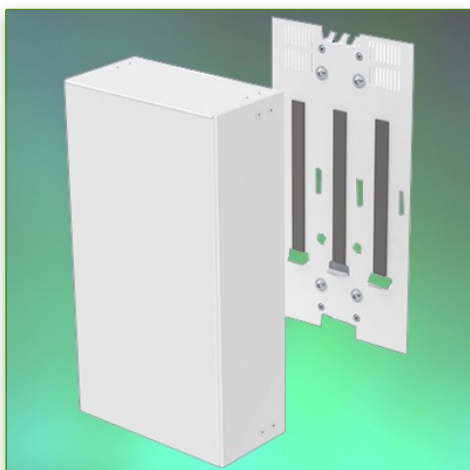
Boîtier d'alimentation Electrique 255 x 165 x 85 mm Montage sur rail mural vertical à glissière

Boîtier de rangement pour alimentation électrique en aluminium anodisé.

Il est recouvert d'un agent anti-microbien offrant une hygiène et un nettoyage dans les moindres détails. Son design moderne a été spécialement conçu pour les environnements du secteur de la santé.

Ces caractéristiques techniques:

- * Fixation sur Rail Mural Vertical en option, dont plusieurs longueurs sont disponibles (480 mm - 720 mm - 960 mm - 1200 mm). Ces rails muraux peuvent être facilement sectionnés à la dimension voulue. Tous les câbles passent également dans le rail mural.
- * Convient à la majorité des alimentations électriques sur le marché
- * Dimensions: 255 x 165 x 85 mm
- * Boîtier ventilé par des trous d'aération pour éviter la surchauffe
- * Prévu pour une triple alimentation
- * Couleur RAL 7024 (Gris graphite)
- * Tous nos bras médicaux sont en conformité : CE, ROHS, Medical Grade, Regulations MDD 93/42 ECC.
- * Garantie: 5 ans



Boîtier d'alimentation
Electrique
255 x 165 x 85 mm

Référence: 999.168



Medical Grade



N'hésitez pas de nous contacter si vous avez des questions au sujet de ce produit.



Garantie: 5 ans



000.999.168



Gris graphite



- Sur mesure



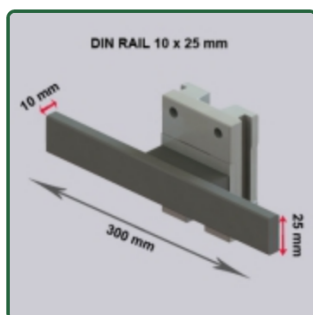
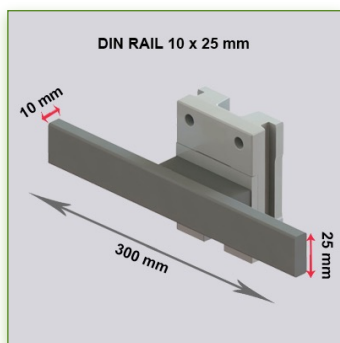
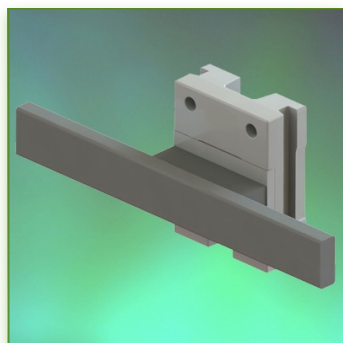
- En fonction des éléments



999.168

Propriétés Anti-bactériennes:

Les bras médicaux informatiques sont désormais conçus avec la protection antibactérienne Microban, un traitement révolutionnaire qui garantit une hygiène optimale. Les bras médicaux informatiques intègrent du Microban et d'autre agent anti bactérien dans tous les produits médicaux. Il inhibe la croissance de bactéries de tout type. Il ne s'agit pas d'un traitement superficiel. Il se trouve à 100% dans la totalité du produit. Il n'entraîne aucune altération des propriétés physico-mécaniques du système élévateur des bras médicaux. Des simulations sur 30 ans montrent que 100 % des propriétés anti-bactériennes sont maintenues. Tous les bras articulés médicaux intègrent du Microban. Microban est leader mondial de solutions anti-bactériennes. Il est appliqué avec succès, depuis déjà plus de 35 ans, dans de multiples produits utilisés dans les secteurs hospitalier, de la construction et de l'alimentation.



Din Rail 10 x 25 mm.
Longueur de 300 mm sur rail mural vertical

Référence: 999.169



N'hésitez pas de nous contacter si vous avez des questions au sujet de ce produit.



Garantie: 5 ans



000.999.169



Gris graphite



- Sur mesure



- En fonction des éléments



999.169

Adaptateur Din Rail 10 x 25 mm. Longueur de 300 mm Montage sur rail mural vertical à glissière

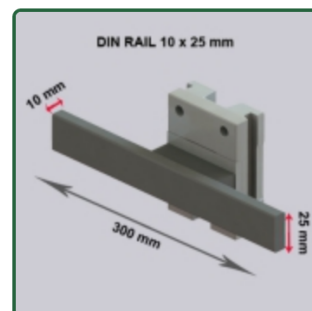
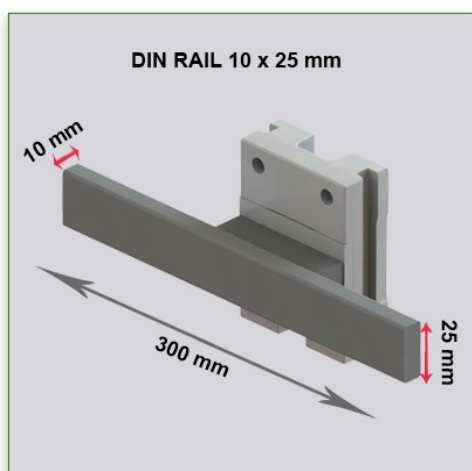
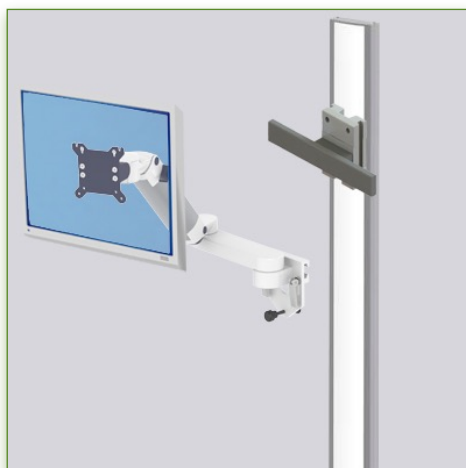
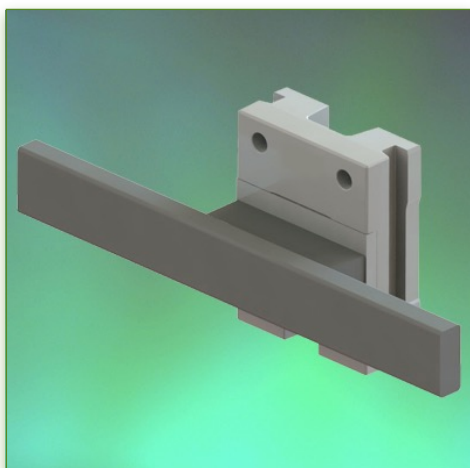
Cet adaptateur Din Rail Horizontal permet la fixation de tous les accessoires médicaux possédant l'interface Din Rail 10 x 25 mm.

Complément idéal lorsque plus aucun Din Rails n'est disponibles voir absents pour y ajouter d'autre éléments.

Il est recouvert d'un agent anti-microbien offrant une hygiène et un nettoyage dans les moindres détails. Son design moderne à été spécialement conçu pour les environnements du secteur de la santé.

Ces caractéristiques techniques:

- * Fixation sur Rail Mural Vertical en option, dont plusieurs longueurs sont disponibles (480 mm - 720 mm - 960 mm - 1200 mm). Ces rails muraux peuvent être facilement sectionnés à la dimension voulue. Tous les câbles passent également dans le rail mural.
- * Longueur de 300 mm
- * Din Rail 10 x 25 mm
- * Couleur RAL 7024 (Gris graphite)
- * Tous nos bras médicaux sont en conformités : CE, ROHS, Medical Grade, Regulations MDD 93/42 ECC.
- * Garantie: 5 ans



Din Rail 10 x 25 mm.
 Longueur de 300 mm sur rail mural vertical

Référence: 999.169



Medical Grade



N'hésitez pas de nous contacter si vous avez des questions au sujet de ce produit.



Garantie: 5 ans



000.999.169



Gris graphite



- Sur mesure



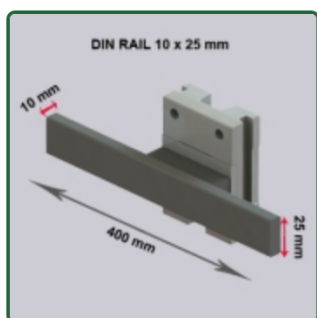
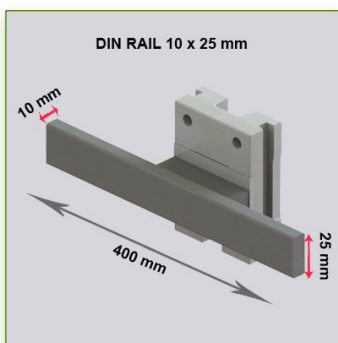
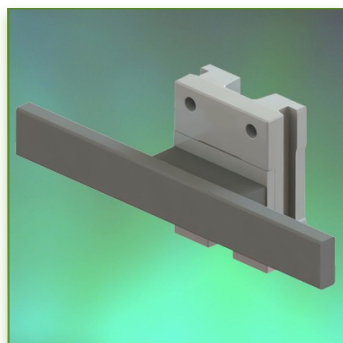
- En fonction des éléments



999.169

Propriétés Anti-bactériennes:

Les bras médicaux informatiques sont désormais conçus avec la protection antibactérienne Microban, un traitement révolutionnaire qui garantit une hygiène optimale. Les bras médicaux informatiques intègrent du Microban et d'autre agent anti bactérien dans tous les produits médicaux. Il inhibe la croissance de bactéries de tout type. Il ne s'agit pas d'un traitement superficiel. Il se trouve à 100% dans la totalité du produit. Il n'entraîne aucune altération des propriétés physico-mécaniques du système élévateur des bras médicaux. Des simulations sur 30 ans montrent que 100 % des propriétés anti-bactériennes sont maintenues. Tous les bras articulés médicaux intègrent du Microban. Microban est leader mondial de solutions anti-bactériennes. Il est appliqué avec succès, depuis déjà plus de 35 ans, dans de multiples produits utilisés dans les secteurs hospitalier, de la construction et de l'alimentation.



Din Rail 10 x 25 mm.
Longueur de 400 mm sur rail mural vertical

Référence: 999.170



N'hésitez pas de nous contacter si vous avez des questions au sujet de ce produit.



Garantie: 5 ans



000.999.170



Gris graphite



- Sur mesure



- En fonction des éléments



999.170

Adaptateur Din Rail 10 x 25 mm. Longueur de 400 mm Montage sur rail mural vertical à glissière

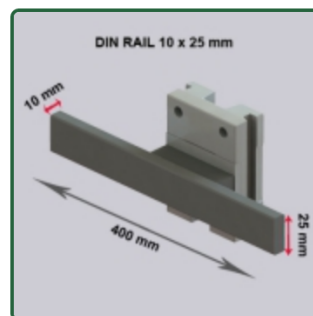
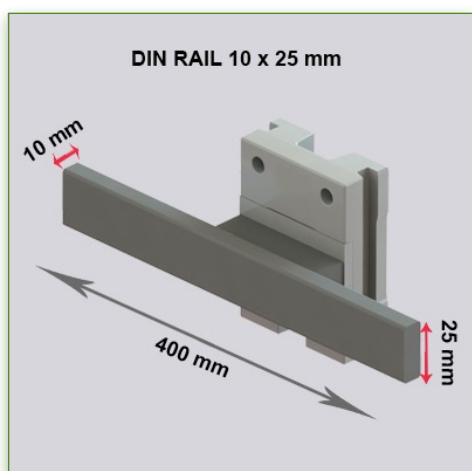
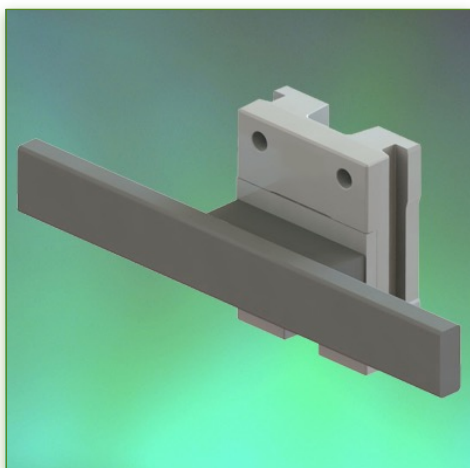
Cet adaptateur Din Rail Horizontal permet la fixation de tous les accessoires médicaux possédant l'interface Din Rail 10 x 25 mm.

Complément idéal lorsque plus aucun Din Rails n'est disponibles voir absents pour y ajouter d'autre éléments.

Il est recouvert d'un agent anti-microbien offrant une hygiène et un nettoyage dans les moindres détails. Son design moderne à été spécialement conçu pour les environnements du secteur de la santé.

Ces caractéristiques techniques:

- * Fixation sur Rail Mural Vertical en option, dont plusieurs longueurs sont disponibles (480 mm - 720 mm - 960 mm - 1200 mm). Ces rails muraux peuvent être facilement sectionnés à la dimension voulue. Tous les câbles passent également dans le rail mural.
- * Longueur de 400 mm
- * Din Rail 10 x 25 mm
- * Couleur RAL 7024 (Gris graphite)
- * Tous nos bras médicaux sont en conformités : CE, ROHS, Medical Grade, Regulations MDD 93/42 ECC.
- * Garantie: 5 ans



Din Rail 10 x 25 mm.
 Longueur de 400 mm sur rail mural vertical

Référence: 999.170



Medical Grade



N'hésitez pas de nous contacter si vous avez des questions au sujet de ce produit.



Garantie: 5 ans



000.999.170



Gris graphite



- Sur mesure



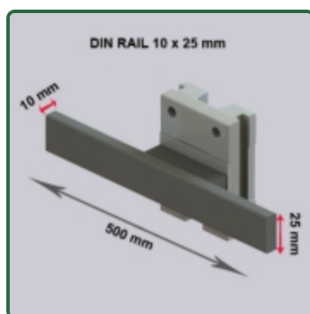
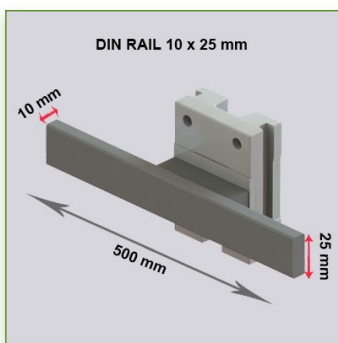
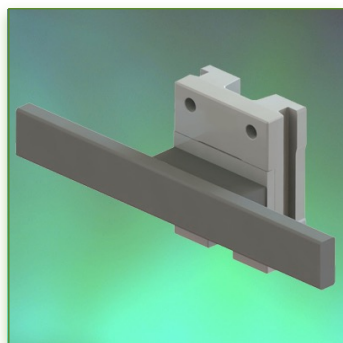
- En fonction des éléments



999.170

Propriétés Anti-bactériennes:

Les bras médicaux informatiques sont désormais conçus avec la protection antibactérienne Microban, un traitement révolutionnaire qui garantit une hygiène optimale. Les bras médicaux informatiques intègrent du Microban et d'autre agent anti bactérien dans tous les produits médicaux. Il inhibe la croissance de bactéries de tout type. Il ne s'agit pas d'un traitement superficiel. Il se trouve à 100% dans la totalité du produit. Il n'entraîne aucune altération des propriétés physico-mécaniques du système élévateur des bras médicaux. Des simulations sur 30 ans montrent que 100 % des propriétés anti-bactériennes sont maintenues. Tous les bras articulés médicaux intègrent du Microban. Microban est leader mondial de solutions anti-bactériennes. Il est appliqué avec succès, depuis déjà plus de 35 ans, dans de multiples produits utilisés dans les secteurs hospitalier, de la construction et de l'alimentation.



Din Rail 10 x 25 mm.
Longueur de 500 mm sur rail mural vertical

Référence: 999.171



N'hésitez pas de nous contacter si vous avez des questions au sujet de ce produit.



Garantie: 5 ans



000.999.171



Gris graphite



- Sur mesure



- En fonction des éléments



999.171

Adaptateur Din Rail 10 x 25 mm. Longueur de 500 mm Montage sur rail mural vertical à glissière

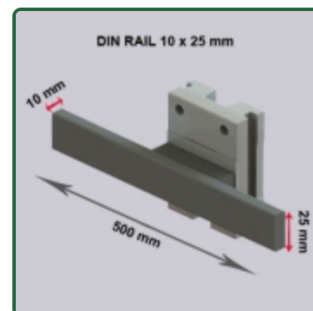
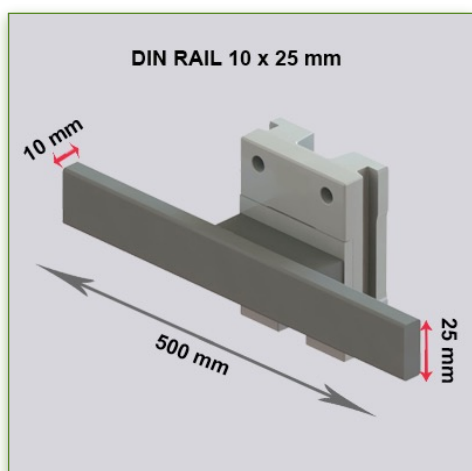
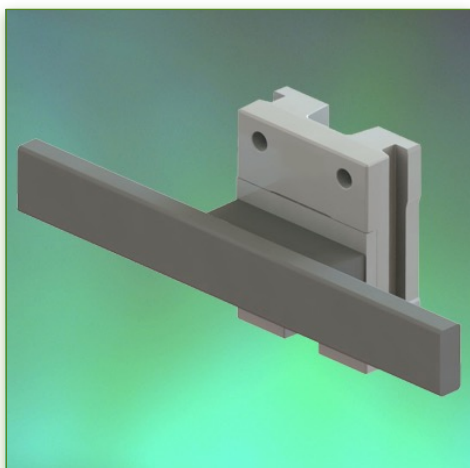
Cet adaptateur Din Rail Horizontal permet la fixation de tous les accessoires médicaux possédant l'interface Din Rail 10 x 25 mm.

Complément idéal lorsque plus aucuns Din Rails n'est disponibles voir absents pour y ajouter d'autre éléments.

Il est recouvert d'un agent anti-microbien offrant une hygiène et un nettoyage dans les moindres détails. Son design moderne à été spécialement conçu pour les environnements du secteur de la santé.

Ces caractéristiques techniques:

- * Fixation sur Rail Mural Vertical en option, dont plusieurs longueurs sont disponibles (480 mm - 720 mm - 960 mm - 1200 mm). Ces rails muraux peuvent être facilement sectionnés à la dimension voulue. Tous les câbles passent également dans le rail mural.
- * Longueur de 500 mm
- * Din Rail 10 x 25 mm
- * Couleur RAL 7024 (Gris graphite)
- * Tous nos bras médicaux sont en conformités : CE, ROHS, Medical Grade, Regulations MDD 93/42 ECC.
- * Garantie: 5 ans



Din Rail 10 x 25 mm.
 Longueur de 500 mm sur rail mural vertical

Référence: 999.171



Medical Grade



N'hésitez pas de nous contacter si vous avez des questions au sujet de ce produit.



Garantie: 5 ans



000.999.171



Gris graphite



- Sur mesure



- En fonction des éléments



999.171

Propriétés Anti-bactériennes:

Les bras médicaux informatiques sont désormais conçus avec la protection antibactérienne Microban, un traitement révolutionnaire qui garantit une hygiène optimale. Les bras médicaux informatiques intègrent du Microban et d'autre agent anti bactérien dans tous les produits médicaux. Il inhibe la croissance de bactéries de tout type. Il ne s'agit pas d'un traitement superficiel. Il se trouve à 100% dans la totalité du produit. Il n'entraîne aucune altération des propriétés physico-mécaniques du système élévateur des bras médicaux. Des simulations sur 30 ans montrent que 100 % des propriétés anti-bactériennes sont maintenues. Tous les bras articulés médicaux intègrent du Microban. Microban est leader mondial de solutions anti-bactériennes. Il est appliqué avec succès, depuis déjà plus de 35 ans, dans de multiples produits utilisés dans les secteurs hospitalier, de la construction et de l'alimentation.



Support pour 1 Bouteille de Gaz médicaux Montage sur rail mural vertical

Référence: 999.172



N'hésitez pas de nous contacter si vous avez des questions au sujet de ce produit.



Garantie: 5 ans



000.999.172



Gris graphite



- Sur mesure



- En fonction des éléments



999.172

Support pour 1 Bouteille de Gaz médicaux Montage sur rail mural vertical à glissière

Ce support est spécifiquement conçu pour les bouteilles de gaz médicaux standardisées dans les hôpitaux. Pour installer sans risque des bouteilles de gaz sous pression

Il est recouvert d'un agent anti-microbien offrant une hygiène et un nettoyage dans les moindres détails. Son design moderne a été spécialement conçu pour les environnements du secteur de la santé.

Ces caractéristiques techniques:

- * Fixation sur Rail Mural Vertical en option, dont plusieurs longueurs sont disponibles (480 mm - 720 mm - 960 mm - 1200 mm). Ces rails muraux peuvent être facilement sectionnés à la dimension voulue. Tous les câbles passent également dans le rail mural.
- * Maintient en toute sécurité la bouteille en position verticale
- * Amorçage et désamorçage de la bouteille de gaz par clips de sécurité
- * Arrime solidement les bouteilles tout en procurant une facilité pour l'utilisateur lors des changements de bouteilles.
- * Convient pour une bouteille de gaz
- * Couleur RAL 7024 (Gris graphite)
- * Tous nos bras médicaux sont en conformité : CE, ROHS, Medical Grade, Regulations MDD 93/42 ECC.
- * Garantie: 5 ans



Support pour 1 Bouteille de Gaz médicaux Montage sur rail mural vertical

Référence: 999.172



Medical Grade



N'hésitez pas de nous contacter si vous avez des questions au sujet de ce produit.



Garantie: 5 ans



000.999.172



Gris graphite



- Sur mesure



- En fonction des éléments



999.172

Propriétés Anti-bactériennes:

Les bras médicaux informatiques sont désormais conçus avec la protection antibactérienne Microban, un traitement révolutionnaire qui garantit une hygiène optimale. Les bras médicaux informatiques intègrent du Microban et d'autre agent anti bactérien dans tous les produits médicaux. Il inhibe la croissance de bactéries de tout type. Il ne s'agit pas d'un traitement superficiel. Il se trouve à 100% dans la totalité du produit. Il n'entraîne aucune altération des propriétés physico-mécaniques du système élévateur des bras médicaux. Des simulations sur 30 ans montrent que 100 % des propriétés anti-bactériennes sont maintenues. Tous les bras articulés médicaux intègrent du Microban. Microban est leader mondial de solutions anti-bactériennes. Il est appliqué avec succès, depuis déjà plus de 35 ans, dans de multiples produits utilisés dans les secteurs hospitalier, de la construction et de l'alimentation.



Support pour 2 Bouteilles de Gaz médicaux Montage sur rail mural vertical

Référence: 999.173



N'hésitez pas de nous contacter si vous avez des questions au sujet de ce produit.



Garantie: 5 ans



000.999.173



Gris graphite



- Sur mesure



- En fonction des éléments



999.173

Support pour 2 Bouteilles de Gaz médicaux Montage sur rail mural vertical à glissière

Ce support est spécifiquement conçu pour les bouteilles de gaz médicaux standardisées dans les hôpitaux. Pour installer sans risque des bouteilles de gaz sous pression

Il est recouvert d'un agent anti-microbien offrant une hygiène et un nettoyage dans les moindres détails. Son design moderne a été spécialement conçu pour les environnements du secteur de la santé.

Ces caractéristiques techniques:

- * Fixation sur Rail Mural Vertical en option, dont plusieurs longueurs sont disponibles (480 mm - 720 mm - 960 mm - 1200 mm). Ces rails muraux peuvent être facilement sectionnés à la dimension voulue. Tous les câbles passent également dans le rail mural.
- * Maintient en toute sécurité la bouteille en position verticale
- * Amorçage et désamorçage de la bouteille de gaz par clips de sécurité
- * Arrime solidement les bouteilles tout en procurant une facilité pour l'utilisateur lors des changements de bouteilles.
- * Convient pour deux bouteilles de gaz
- * Couleur RAL 7024 (Gris graphite)
- * Tous nos bras médicaux sont en conformité : CE, ROHS, Medical Grade, Regulations MDD 93/42 ECC.
- * Garantie: 5 ans



Support pour 2 Bouteilles de Gaz médicaux Montage sur rail mural vertical

Référence: 999.173

**Medical Grade**

N'hésitez pas de nous contacter si vous avez des questions au sujet de ce produit.



Garantie: 5 ans



000.999.173



Gris graphite



- Sur mesure



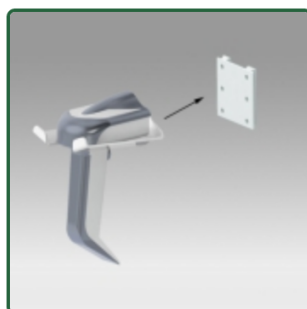
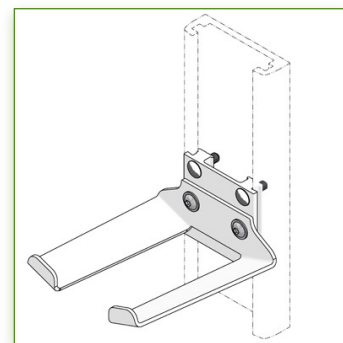
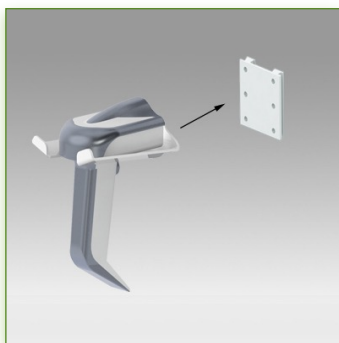
- En fonction des éléments



999.173

Propriétés Anti-bactériennes:

Les bras médicaux informatiques sont désormais conçus avec la protection antibactérienne Microban, un traitement révolutionnaire qui garantit une hygiène optimale. Les bras médicaux informatiques intègrent du Microban et d'autre agent anti bactérien dans tous les produits médicaux. Il inhibe la croissance de bactéries de tout type. Il ne s'agit pas d'un traitement superficiel. Il se trouve à 100% dans la totalité du produit. Il n'entraîne aucune altération des propriétés physico-mécaniques du système élévateur des bras médicaux. Des simulations sur 30 ans montrent que 100 % des propriétés anti-bactériennes sont maintenues. Tous les bras articulés médicaux intègrent du Microban. Microban est leader mondial de solutions anti-bactériennes. Il est appliqué avec succès, depuis déjà plus de 35 ans, dans de multiples produits utilisés dans les secteurs hospitalier, de la construction et de l'alimentation.



Support pour douchette à code barre

Référence: 999.174



N'hésitez pas de nous contacter si vous avez des questions au sujet de ce produit.



Garantie: 5 ans



000.999.174



Gris graphite et blanc



- Sur mesure



- En fonction des éléments



999.174

Support Universel pour douchette à codes barres

Support universel pour douchette à codes barres idéal pour maintenir la douchette à proximité de l'installation médicale.

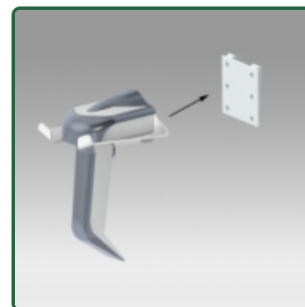
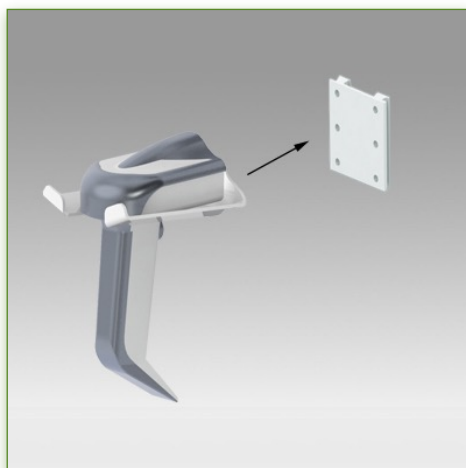
Ce support de lecteur code barres aux dimensions de 13,5 x 10,31 x 6 cm peut être fixé le long du rail mural vertical

Ce robuste support pour lecteur codes barres est le rangement parfait où le scanning est d'application.

Couleur: Gris Graphite et blanc

Ces caractéristiques techniques:

- * Fixation sur Rail Mural Vertical en option, dont plusieurs longueurs sont disponibles (480 mm - 720 mm - 960 mm - 1200 mm). Ces rails muraux peuvent être facilement sectionnés à la dimension voulue. Tous les câbles passent également dans le rail mural.
- * Maintient en toute sécurité la douchette
- * Tous nos bras médicaux sont en conformité : CE, ROHS, Medical Grade, Regulations MDD 93/42 ECC.
- * Garantie: 5 ans



Support pour douchette à code barre

Référence: 999.174



Medical Grade



N'hésitez pas de nous contacter si vous avez des questions au sujet de ce produit.



Garantie: 5 ans



000.999.174



Gris graphite et blanc



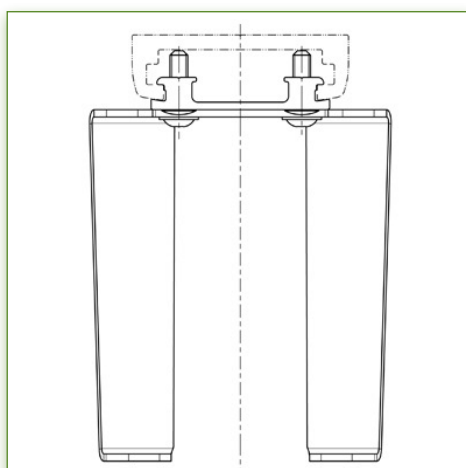
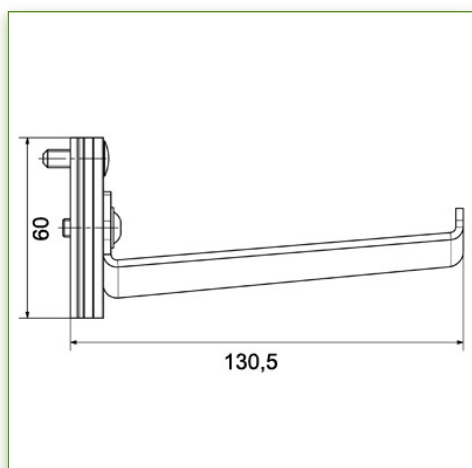
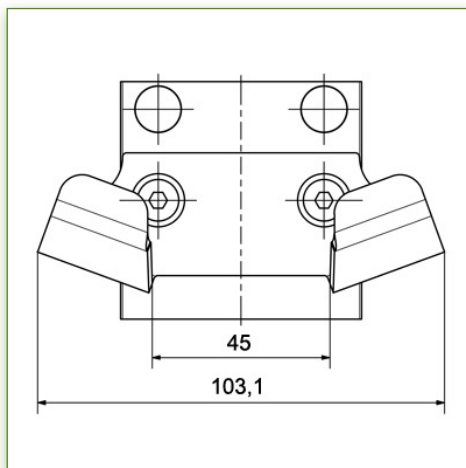
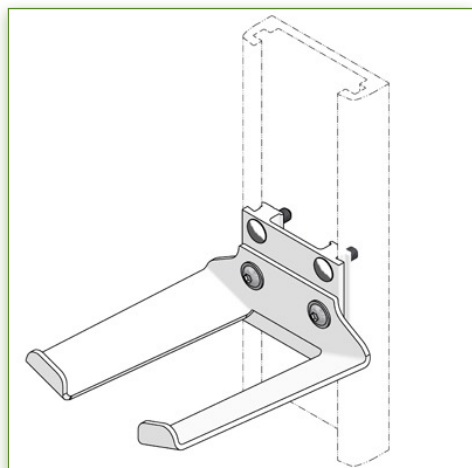
- Sur mesure



- En fonction des éléments



999.174



Propriétés Anti-bactériennes:

Les bras médicaux informatiques sont désormais conçus avec la protection antibactérienne Microban, un traitement révolutionnaire qui garantit une hygiène optimale. Les bras médicaux informatiques intègrent du Microban et d'autre agent anti bactérien dans tous les produits médicaux. Il inhibe la croissance de bactéries de tout type. Il ne s'agit pas d'un traitement superficiel. Il se trouve à 100% dans la totalité du produit. Il n'entraîne aucune altération des propriétés physico-mécaniques du système élévateur des bras médicaux. Des simulations sur 30 ans montrent que 100 % des propriétés anti-bactériennes sont maintenues. Tous les bras articulés médicaux intègrent du Microban. Microban est leader mondial de solutions anti-bactériennes. Il est appliqué avec succès, depuis déjà plus de 35 ans, dans de multiples produits utilisés dans les secteurs hospitalier, de la construction et de l'alimentation.

Médical Grade

Des conceptions innovantes, une technologie ascenseur breveté StS® avec vérin à gaz facteur 6 qui permet aux bras médicaux informatiques l'élévation en hauteur sans effort est inégalées dans l'industrie.

Cette technologie StS® offre une souplesse de réglage fluide quel que soit la taille et la force de l'utilisateur, lui permettant d'optimiser son confort d'utilisation tant assis que debout. La conception révolutionnaire de la technologie StS se sépare des technologies conventionnelles qui ne respectent pas les normes de coefficient de sécurité, généralement utilisée dans ce type de conception.

Une technologie ascenseur sTs qui n'est pas sous pression, ce qui signifie que votre rendement à long terme restera supérieure.

Conçu pour une position assise prolongée ou permanente des applications. La technologie sTs offre une véritable révolution dans la conception ergonomique qui permet d'être utilisée par un large éventail de cliniciens et de soignants toutes tailles confondues, leurs permettant un ajustement de la hauteur du bras médical.

Une construction robuste en aluminium anodisé, complétée par un faible encombrement permet à aux bras médicaux informatiques une accessibilité même dans les endroits où l'espace est réduit.

Ces postes de travaux médicaux informatiques contribuent à l'encodage de l'information critique des soins du patient avec confort au lit du malade avec un confort de déplacement sans égal.

Les bras médicaux informatiques respectent les normes d'hygiènes hospitalières, effectivement ils contiennent moins de 5% de plastique néfaste aux bactéries et peuvent être désinfectés dans les moindres détails.

Un coating anti-bactérien (microban) assure une hygiène parfaite des bras et toutes les parties sont imperméables de ce fait aux bactéries, aucune aspérités dans leurs conceptions visant à un nettoyage complet, rapide et aisé, contribuant au contrôle des infections.

10 minutes suffisent à désinfecter totalement la station de travail.

Des conceptions centrées sur l'être humain, place l'informatique mobile exactement là où ils doivent être, réduisant ainsi le temps passé sur chaque tâche pour plus d'efficacité.

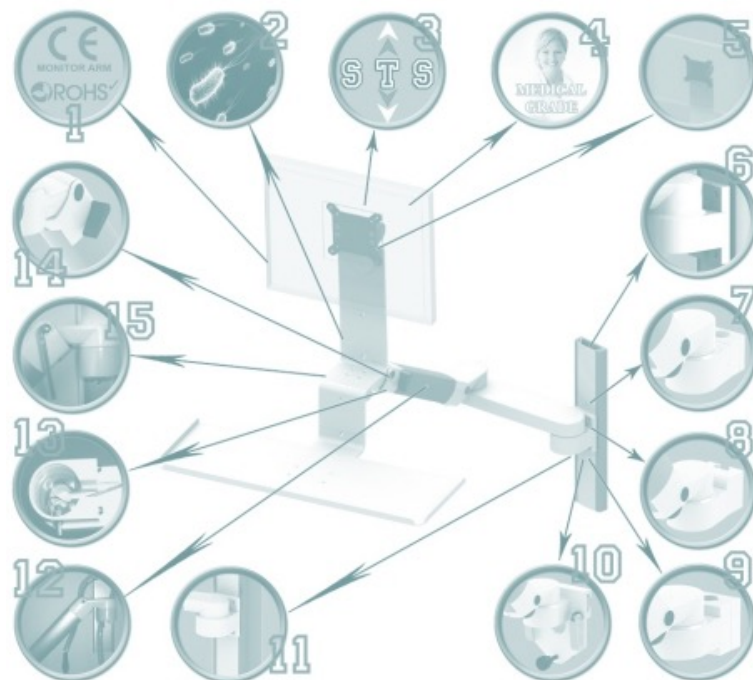
Spécifiquement conçu pour le secteur médical ces bras médicaux informatiques sont le fruit d'une étroite collaboration avec les infirmières, les informaticiens, les médecins, leurs offrant un confort et une ergonomie sans égal dans la saisie de données.

Ces solutions de bras médicaux informatique offrent donc des environnements informatiques sains qui favorisent l'efficacité au travail.

Elaboré pour une performance supérieure, une qualité, durabilité pour un meilleur retour sur investissement. Conçu et créé pour minimiser l'impact de consommation d'énergie et réduire de ce fait, les effets nuisibles en matière de rejet et de pollution dans l'air.

Appuyé par une garantie de 5 ans, nos solutions vous donnerons toutes satisfactions.

Une Expérience Exceptionnelle ! "Souvent copié, Jamais égalé"



Innégale en termes de technologie, de confort et d'installation

- 1/ Conforme et certifié CE et ROHS / DIN EN ISO 9001:2008
- 2/ Coating anti-bactérien
- 3/ Technologie ajustable en hauteur
- 4/ Normes Médicales
- 5/ VESA 75 et 100 mm
- 6/ Possibilité de montage sur Din Rail mural en option
- 7/ Possibilité de montage sur pole fixe, 25 - 35 - 38 mm
- 8/ Possibilité de montage sur Din Rail Vertical 10 x 25 mm
- 9/ Possibilité de montage sur pole variable entre 20 et 40 mm
- 10/ Possibilité de montage sur Din Rail Horizontal, 10 x 25 - 8 x 35 - 10 x 30 - 10 x 50 mm
- 11/ Possibilité de montage sur colonne en option
- 12/ Passage de câble et connecteur interne au bras (goulotte interne fournie)
- 13/ Liaison équipotentielle et connecteur
- 14/ Levier d'ajustement et de sécurité
- 15/ Ajustement et contrôle aisé du vérin à gaz

Imperméable aux bactéries

Le plastique, même alimentaire, est poreux. Cette porosité, accentuée par des égratignures peut faire naître des nids à bactéries dans les bras médicaux informatiques lors de ces manipulations constante. Un biofilm peut se mettre en place en quelques heures, et permettre ainsi aux bactéries qui s'y trouvent de devenir résistantes aux agents extérieurs.

C'est pourquoi nos Bras Médicaux informatiques, contrairement à ce que l'on trouve sur le marché ont une structure complète en Aluminium anodisé. Moins de 5% de plastique dans leurs conceptions dédiés spécifiquement au secteur médical et hospitalier.

L'aluminium, ses caractéristiques, ses propriétés, son utilité :**Principales caractéristiques**

Masse volumique : 2700 kg/m³

Densité : 2,7 (trois fois moins que l'acier)

L'utilisation de l'aluminium s'impose donc dans les domaines de la construction de nos bras informatiques.

Tenue à la corrosion :

Les alliages en aluminium sont très oxydables. A l'air, il se forme une couche des quelques micromètres d'oxyde d'aluminium (Al₂O₃). Grâce à cette fine pellicule, les alliages d'aluminium deviennent résistants à la corrosion. Contrairement à la plupart des métaux, l'aluminium a besoin de s'oxyder pour être utilisé. Sans cette pellicule d'oxyde, il serait impropre à la plupart de ses applications.

Ainsi, dans les conditions atmosphériques normales, les revêtements extérieurs de bâtiments ou les pièces en alliage d'aluminium présentent un entretien minimum et une durée de vie allongée.

Anodisation :

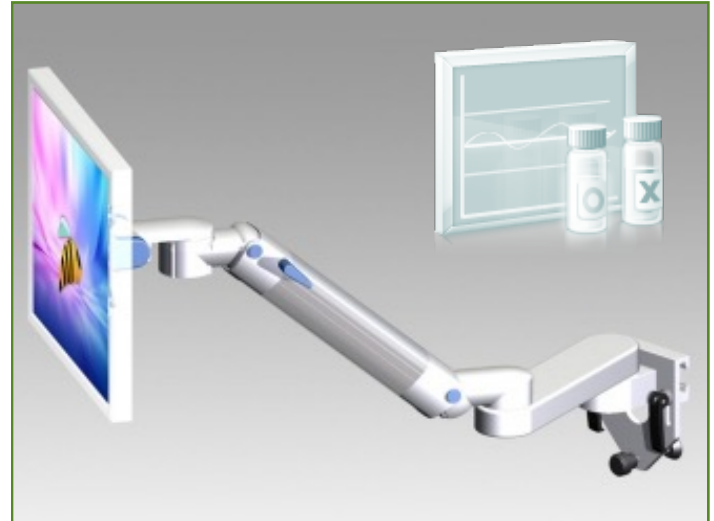
Une oxydation forcée avec un électrolyte permet d'obtenir une coloration des pièces. Cette anodisation peut aussi être incolore pour garder le brillant des pièces (couleur alu). On peut rendre la couche protectrice d'oxyde plus épaisse par anodisation.

Recyclage :

Pour recycler l'aluminium, il n'y a rien de plus simple : il suffit de le faire fondre. En plus de bénéfices environnementaux, le recyclage de l'aluminium est beaucoup moins coûteux que l'extraction à partir du minerai de bauxite. Il nécessite 95% d'énergie en moins. Et une tonne d'aluminium recyclé permet d'économiser quatre tonnes de bauxite. En sautant l'étape de l'électrolyse qui réclame beaucoup d'énergie, on évite les rejets polluants qui lui sont associés. L'aluminium est quasiment recyclable à l'infini sans perdre ses qualités. En France, l'aluminium est récupéré dans le cadre du tri sélectif. Dans les centres de tri, il est trié grâce aux courants de Foucault. Il est ensuite cassé et broyé puis fondu. Revers de la médaille, l'aluminium reste sur le marché un matériau cher.

Bénéfices:

- * Résistant à la corrosion
- * Couleur inaltérable
- * Rigide
- * Permet le recyclage à 100%
- * Léger
- * Réduction des bruit et des vibrations
- * Ne Rouille pas
- * La longévité est trois à quatre fois supérieur à l'acier
- * Absorbe les pressions et les efforts considérables
- * Isolant
- * Barrière efficace contre les bactéries
- * Imperméable
- * Résistant aux hautes et basses températures
- * Stérilisable
- * Force, poids, polyvalence
- * Ne brûle pas
- * Anti acide

**Antibactérien Micoban:**

Les bras médicaux informatiques sont désormais conçus avec la protection antibactérienne Microban, un traitement révolutionnaire qui garantit une hygiène optimale. Les bras médicaux informatiques intègre du Microban et d'autre agent anti bactérien dans tous les produits médicaux. Il inhibe la croissance de bactéries de tout type. Il ne s'agit pas d'un traitement superficiel. Il se trouve à 100% dans la totalité du produit. Il n'entraîne aucune altération des propriétés physico-mécaniques du système élévateur des bras médicaux. Des simulations sur 30 ans montrent que 100 % des propriétés anti-bactériennes sont maintenues. Tous les bras articulés médicaux intègrent du Microban. Microban est leader mondial de solutions anti-bactériennes. Il est appliqué avec succès, depuis déjà plus de 35 ans, dans de multiples produits utilisés dans les secteurs hospitalier, de la construction et de l'alimentation.

Coefficient de sécurité - Charge avec facteur de sécurité sextuple

Le coefficient de sécurité correspond à l'utilisation de plus d'éléments que nécessaire pour compenser les effets des variables inconnues et prévenir les défaillances du système.

Le design requiert de faire face à l'inconnu. Quelque soit le niveau de connaissance du designer et la qualité des spécifications, les hypothèses sont inévitables dans n'importe quel processus de design.

Les facteurs de sécurité sont utilisés pour compenser les effets potentiels de ces inconnues. L'idée est de rajouter des matériaux et des composants au système afin de que le design dépasse les spécifications définies comme nécessaire pour atteindre les besoins.

Par exemple, designer un service internet pouvant supporter des milliers d'utilisateurs est direct et simple. Cependant, pour prendre en compte des besoins non anticipés par exemple le téléchargement de gros fichiers, les spécifications du besoin peuvent être multipliées (ici par trois).

Dans ce cas, le coefficient de sécurité de trois signifie que le service est qualifié comme pouvant supporter 1000 utilisateurs mais est désigné pour en supporter réellement 3000.

Le niveau du coefficient de sécurité correspond directement au niveau d'ignorance des paramètres du design. Plus le niveau d'ignorance est grand, plus le coefficient de sécurité sera augmenté. Plus d'éléments signifie un coût plus important.

Les nouveautés nécessitent un coefficient de sécurité important. Si un design devient fiable au cours du temps, la confiance que les inconnus du système disparaissent combiné à la pression pour réduire les coûts provoque un processus de réglage et de réduction du coefficient de sécurité.

Malheureusement ce processus se poursuit généralement jusqu'à ce qu'un accident ou une défaillance se produisent.

Il faut utiliser le coefficient de sécurité pour minimiser les risques de défaillance d'un design. Lorsque le niveau de confiance dans le design augmente, on peut alors diminuer en conséquence le coefficient de sécurité mais il faut faire attention à ne pas aller trop loin.

Il faut observer la capacité nominale d'un système pour prendre des décisions qui stressent les limites du système et non pas la capacité prévue.

C'est pourquoi tous nos bras médicaux sont certifiés avec un coefficient de sécurité de 6 pour votre sécurité et celle de vos patients.

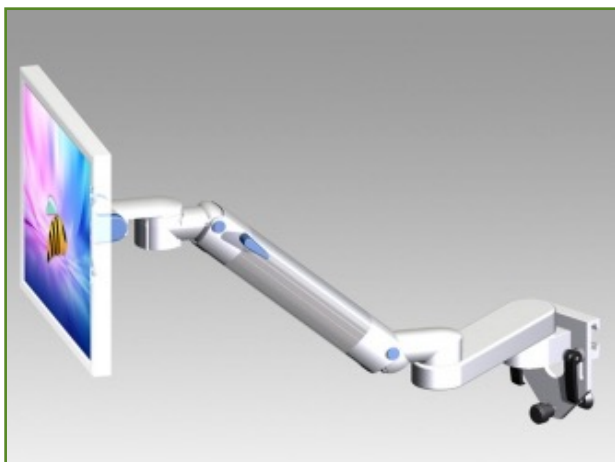


Désinfection, nettoyage et hygiène des bras médicaux

Des conceptions innovantes, une technologie ascenseur breveté StS® avec vérin à gaz facteur 6 qui permet aux bras Les infections nosocomiales sont un réel problème de santé publique. On compte de nos jours en France, environ 10.000 morts par ans de ces infections contractées à l'hôpital. Elles représentent une très lourde charge pour la société, d'un point de vue humain, économique et sociale. De ce fait les chariots informatiques médicaux ont été conçus pour être désinfectés dans leurs totalités et la désinfection ne prend que très peu de temps à l'hygiéniste (moins de 10 minutes).

POURQUOI GARDER LES SURFACES SALUBRES?

- * Les microorganismes pathogènes qui pénètrent dans les locaux peuvent survivre sur des surfaces pendant de longues périodes de temps.
- * Les microorganismes qui se déposent sur les surfaces peuvent ensuite être transmis aux mains.
- * Les germes des mains peuvent se propager par contact, et être transmis à d'autres personnes et causer une infection.
- * Nettoyez ou désinfectez les surfaces afin de réduire le risque de contamination croisée.
- * De l'eau propre peut devenir contaminée si son contenant n'est pas propre.



Désinfectants recommandés:

1. À base de chlore (solution de max 10%) - Chlorox, Novalsan, etc
2. Base de formaldéhyde - Formaldéhyde solution à 37%, Vinco Formaldegen, etc
3. Glutaraldéhyde à base d'actions - Aldacide 200, Lysofume, Wavicide, etc
4. Phénol base d'actions - Lysol IC, beaucoup, Magna Propreté, Tek-Trol, etc
5. À base d'alcool - CaviCide, Isopropyl Alcohol, Medicide (POL-0.3), etc
6. Oxydants - Hydrogen Peroxide Solution 3%, VikronS, Lifegard série, etc
7. Quaternaires d'ammonium - Roccal-D, Bacto-Sep, Ascend, Parvosol, etc
8. Savon et eau chaude

NE PAS UTILISER:

1. À base de pétrole liquides de nettoyage, comme l'essence, de térébenthine ou de pétrole
2. Acétone
3. Plus de 10% des solutions eau de Javel
4. Température ou de pression de stérilisation

Ergonomie des postes de travail sur écran

Détermination de posture

Une bonne conception d'un poste de travail sur écran permet à la fois :

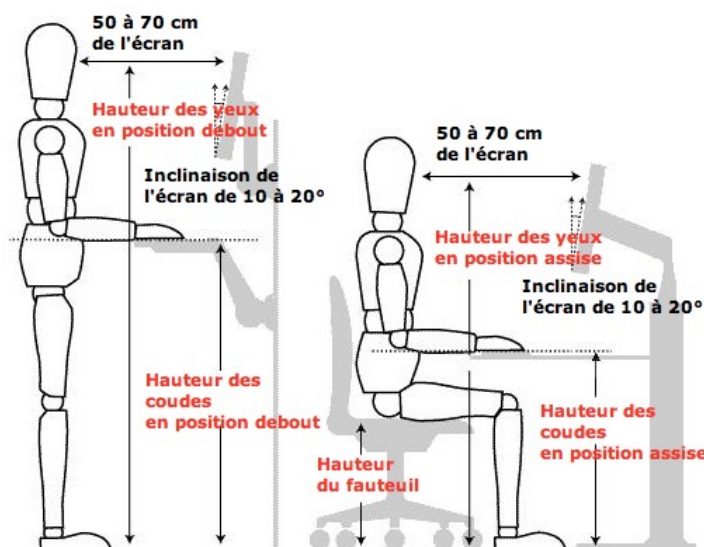
- * d'augmenter la marge posturale de l'opérateur ; toute posture, aussi idéale soit-elle, devenant inconfortable après un certain temps (douleurs dans les épaules, les bras, les mains, le cou, le dos et les jambes),
- * de diminuer les sollicitations des vertèbres cervicales et des muscles soutenant la tête (cervicalgie, fatigue musculaire),
- * de diminuer les troubles dus à une activité cognitive et visuelle soutenue (céphalées, picotements, larmoiement, gêne visuelle, etc.),
- * d'augmenter la circulation sanguine au niveau des jambes, ...

Suivez les deux étapes suivantes pour améliorer le confort de votre poste de travail :

1. Sélectionnez votre taille (en cm) :

Taille en cm	Yeux en position assise	Yeux en position debout	Coudes en position assise	Coudes en position debout	Fauteuil
152	105	141	57	93	36
155	107	144	58	94	37
157	110	146	59	95	38
160	111	148	60	97	38
163	113	151	61	99	39
165	115	153	62	101	40
168	117	156	63	102	41
170	118	158	64	104	41
173	120	161	65	106	42
175	122	163	66	108	43
178	124	166	67	109	44
180	125	168	68	111	44
183	127	171	68	112	46
185	129	173	69	113	46
188	131	175	72	116	48
191	133	178	72	117	48

2. Installez / réglez les composants du poste de travail tels que décrits ci-dessous :



Positions

Les yeux doivent être alignés avec le haut de la surface d'affichage de l'écran (plus précisément, le centre de l'écran doit se situer à un angle de 15 degrés par rapport à l'horizontale située au niveau des yeux).

Exception : Pour les porteurs de verres progressifs, baisser le moniteur et incliner l'écran vers le haut pour éviter les douleurs à la nuque.

La hauteur des coudes doit être ajustée avec le haut du clavier.

La hauteur du fauteuil doit permettre de maintenir les pieds à plat lorsque les hanches forment un angle de 90°.

Une assise légèrement inclinée vers le bas (3 à 5 degrés) permet de mieux respecter la courbure naturelle de la colonne vertébrale en double "S", ce qui soulage les vertèbres lombaires.

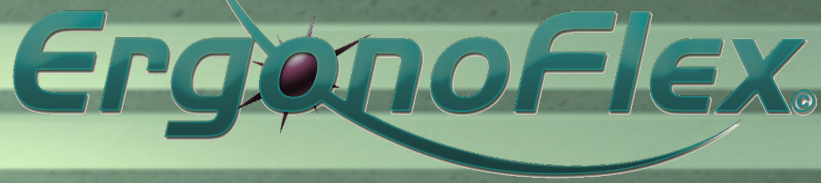
Remarques

Ces valeurs ne prennent pas en compte les éléments vestimentaires. Pensez à ajouter la hauteur des chaussures pour effectuer les bonnes mesures.

Rappelons qu'aucune posture ne peut être conservée longtemps, la marge posturale étant un élément fondamental de confort.

Au-delà de ses recommandations standard, il est important de considérer l'emplacement des différents éléments au poste, les caractéristiques et la répartition des différentes tâches, le contexte environnemental (ambiance thermique, acoustique et lumineuse), le contexte collectif de l'activité (stress, entraide, injonctions contradictoires, etc.) et les éventuelles particularités ou restrictions d'aptitude de l'opérateur concerné.

Veillez à ne pas commettre l'erreur (commise tant par les opérateurs que les sociétés spécialisées dans les aménagements tertiaires) de positionner l'écran face ou dos au fenêtre mais perpendiculairement afin d'éviter les éblouissements directs (parfois effectifs mais non perçus) ou les reflets de l'écran.



BRAS MEDICAUX POUR ECRAN FIXATION

SUR PLAN DE TRAVAIL



Nous avons toutes les solutions et vous offrons le plus grand choix de systèmes médicaux professionnels de supports compatibles avec la plus vaste gamme possible d'écrans médicaux et informatiques.