

Nos Bras Supports Bureautique et AV pour I Pad et Tablettes

FIXATION AU BUREAU ET FIXATION MURALE

**Une qualité, un design, la facilité et la rapidité d'installation
sont les grands avantages de nos solutions
vous garantissant une parfaite intégration de vos Tablettes**



**Cette gamme de solutions de fixations à été conçue pour répondre
aux installations de Tablettes**



Nos Bras supports bureautique et AV pour écran

BRAS SUPPORTS POUR ECRANS BUREAUTIQUE ET AV

Fixation au plafond

INDEX :

Solution de montage au Bureau pour Tablette vue d'ensemblePage 4 - 6
Solution de montage au Mur pourTablette vue d'ensemblePage 7 - 8

Solution de montage au bureau pour Tablette Présentation et fiche techniquePage 9 - 23
Solution de montage au Mur pour Tablette Présentation et fiche techniquePage 24 - 32
Solution de support Tablette Présentation et fiche technique.....Page 33 - 36



Orientez et positionnez votre iPad ou Tablette sans effort à partir du mur

Cette gamme de produits a été conçue pour répondre à tous les besoins en matière de fixation de Tablettes rencontrés par de nombreux domaines d'activités, comme les bureaux, les environnements informatiques et médicaux. Les bras support pour écran contribuent à créer un poste de travail plus spacieux, calme, ergonomique et individuel.

Cependant, les bras support pour tablette ne sont pas tous identiques. Nous vous proposons plusieurs types de bras, dont chacun est prévu pour une application spécifique.

Nous vous assistons dans le choix du bras support pour iPad ou Tablette qui convient le mieux à vos besoins.

Positionnez votre clavier à la hauteur adaptée à votre confort .

Nous avons toutes les solutions et vous offrons le plus grand choix de systèmes professionnels de supports compatibles avec la plus vaste gamme possible pour les spécialistes de l'informatique.

Pour concevoir votre Bras support pour Tablette, vous devez associer deux éléments:

D'une part le bras porteur à la norme VESA et d'autre part l'option de support iPad ou Tablette qui vous convient le mieux et l'associer à ce bras.



Ce catalogue reprend toutes les solutions de montages de tablette, cependant si vous ne trouvez pas la solution qui vous convient, nous pouvons réaliser une solution sur mesure

BRAS SUPPORTS POUR I PAD ET TABLETTES

Fixation au bureau

Pour concevoir votre Bras support pour Tablette, vous devez associer deux éléments:

D'une part le bras porteur à la norme VESA et d'autre part l'option de support iPad ou Tablette qui vous convient le mieux et l'associer à ce bras.



Bras Dynamique pour écran à rotule sur pole fixation bureau

Référence: 158.102

+



Support Design pour iPad

Référence: 158.030

+



Support Design universel pour tablette

Référence: 158.050



Bras Dynamique pour écran à double extensions sur pole fixation bureau

Référence: 158.122

+



Support Design pour iPad

Référence: 158.030

+



Support Design universel pour tablette

Référence: 158.050

BRAS SUPPORTS POUR I PAD ET TABLETTES

Fixation au bureau

Pour concevoir votre Bras support pour Tablette, vous devez associer deux éléments:

D'une part le bras porteur à la norme VESA et d'autre part l'option de support iPad ou Tablette qui vous convient le mieux et l'associer à ce bras.



+



+



Bras Dynamique pour écran à double extensions sur pole fixation bureau

Référence: 158.123

Support Design pour iPad

Référence: 158.030

Support Design universel pour tablette

Référence: 158.050



+



+



Support écran de bureau dynamique 1 extension

Référence: 158.622

Support Design pour iPad

Référence: 158.030

Support Design universel pour tablette

Référence: 158.050

BRAS SUPPORTS POUR I PAD ET TABLETTES

Fixation au bureau

Pour concevoir votre Bras support pour Tablette, vous devez associer deux éléments:

D'une part le bras porteur à la norme VESA et d'autre part l'option de support iPad ou Tablette qui vous convient le mieux et l'associer à ce bras.



Support écran de bureau
dynamique 1 extension

Référence: 158.623

+



Support Design pour iPad

Référence: 158.030

+



Support Design universel pour
tablette

Référence: 158.050

BRAS SUPPORTS POUR I PAD ET TABLETTES

Fixation au mur

Pour concevoir votre Bras support pour Tablette, vous devez associer deux éléments:

D'une part le bras porteur à la norme VESA et d'autre part l'option de support iPad ou Tablette qui vous convient le mieux et l'associer à ce bras.



Rotule Triple pivots
Quick Release

Référence: 158.202

+



Support Design pour iPad

Référence: 158.030

+



Support Design universel pour
tablette

Référence: 158.050



Support écran mural Design Style
à deux extensions

Référence: 158.222

+



Support Design pour iPad

Référence: 158.030

+



Support Design universel pour
tablette

Référence: 158.050

BRAS SUPPORTS POUR I PAD ET TABLETTES

Fixation au mur

Pour concevoir votre Bras support pour Tablette, vous devez associer deux éléments:

D'une part le bras porteur à la norme VESA et d'autre part l'option de support iPad ou Tablette qui vous convient le mieux et l'associer à ce bras.



Support écran mural Design à
Réglage dynamique de la hauteur

Référence: 158.312

+



Support Design pour iPad

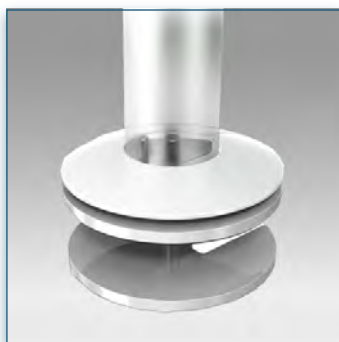
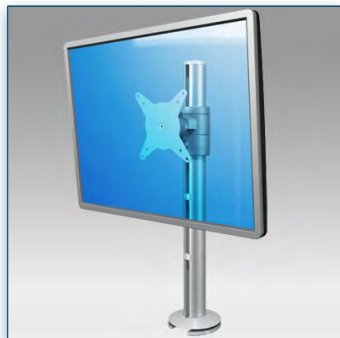
Référence: 158.030

+



Support Design universel pour
tablette

Référence: 158.050



Compatibilité écran: 24" Wide / 81 cm
Poids Supporté: 8 Kg
Norme VESA: 75 / 100 mm



N'hésitez pas de nous contacter si vous avez des questions au sujet de cette gamme de produits.



Garantie: 5 ans



000.158.102



Argent-Blanc



638 x 153 x 259 mm



3,4 Kg

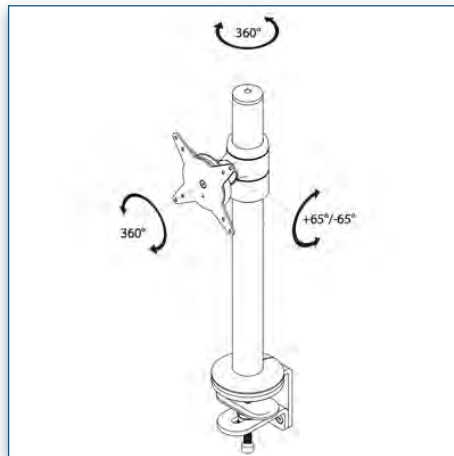
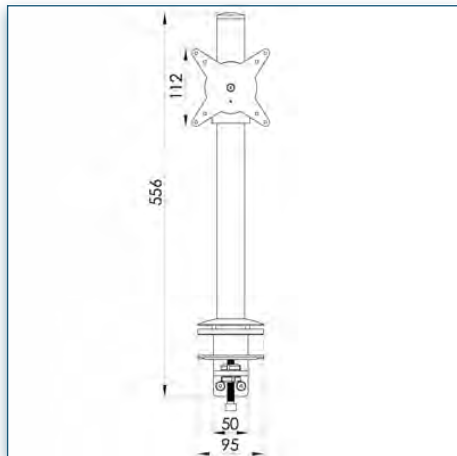


158.102

Bras Dynamique Design pour écran à rotule sur pole fixation bureau

La distance réduite entre l'écran et le tube fait de ce bras dynamique Design un excellent produit ergonomique. Les possibilités d'ajustement direct de la hauteur permettent d'obtenir des positions ergonomiques parfaites pour tous types d'utilisateurs. Les câbles sont presque entièrement dissimulés dans le tube évidé en aluminium.

- * Ajustement direct de la hauteur jusqu'à 350mm
- * Fourni avec une fixation à visser au travers du bureau et une fixation pince serre-joint.
- * Adapté aux surfaces de bureau jusqu'à 8-70mm d'épaisseur.
- * Rotation 360°, inclinaison +65°/-50°, latéral 360°
- * Installation et réglage faciles
- * Conformité VESA: MIS-D 75 x 75/100 x 100mm
- * Système évolué et pratique de déverrouillage rapide VESA
- * Poids supporté: 8kg/écran (jusqu'à 24"/24"W)
- * Composants principaux en aluminium
- * Guide-câbles intégré
- * Verrouillage réglable de la rotation de l'écran
- * Couleur: Argent-Blanc



Compatibilité écran: 24" Wide / 81 cm
Poids Supporté: 8 Kg
Norme VESA: 75 / 100 mm

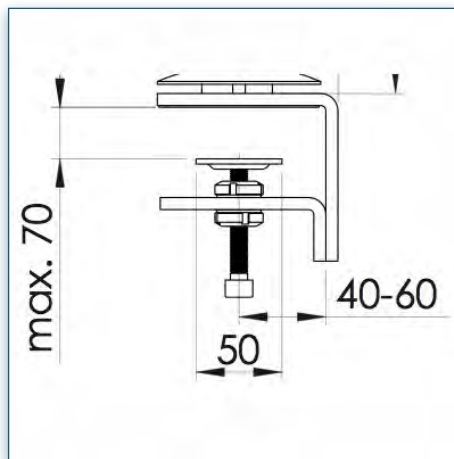
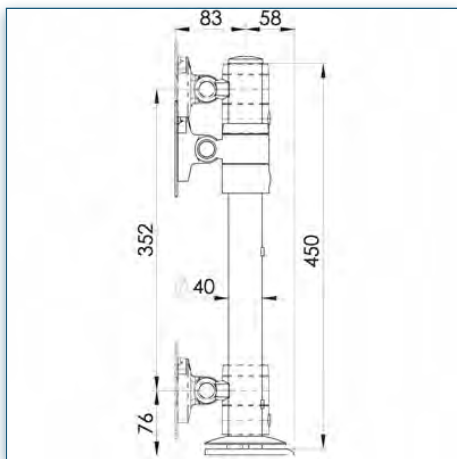


24" Wide / 81 cm

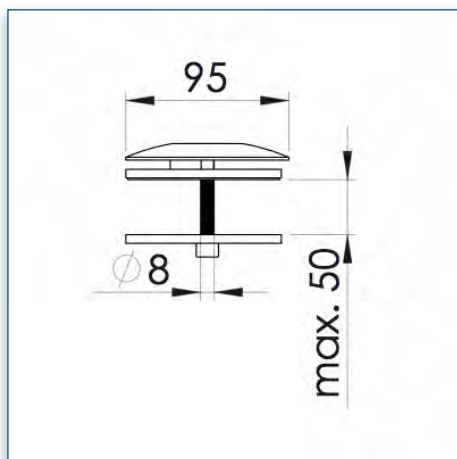


75/100 mm

8 Kg



N'hésitez pas de nous contacter si vous avez des questions au sujet de cette gamme de produits.



Garantie: 5 ans



000.158.102



Argent-Blanc



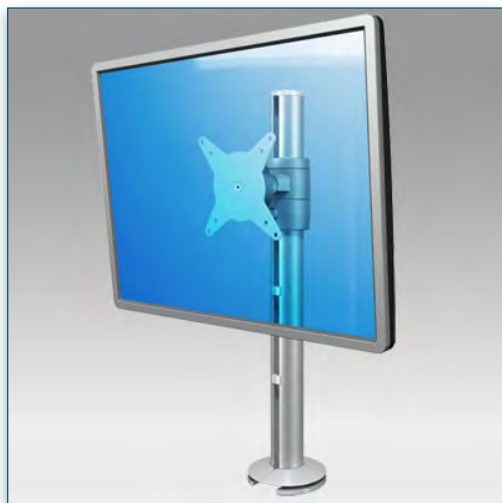
638 x 153 x 259 mm



3,4 Kg



158.102



Choix du support Tablette:



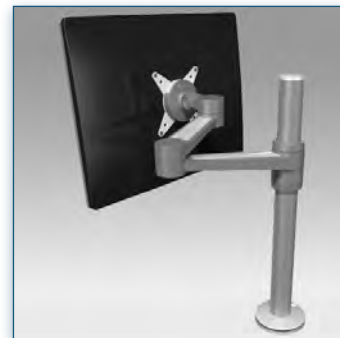
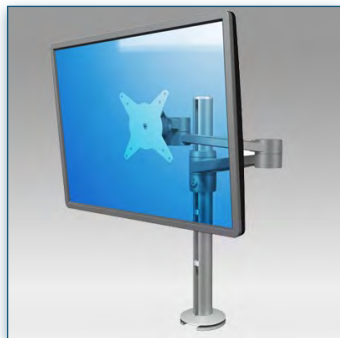
Support Design pour iPad

Référence: 158.030

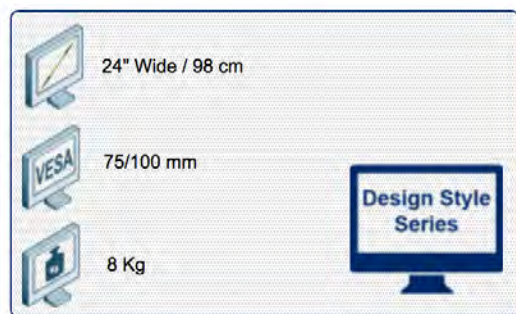


Support Design universel pour
tablette

Référence: 158.050



Compatibilité écran: 24" Wide / 98 cm
Poids Supporté: 8 Kg
Norme VESA: 75 / 100 mm



N'hésitez pas de nous contacter si vous avez des questions au sujet de cette gamme de produits.



Garantie: 5 ans



000.158.122



Argent-Blanc



648 x 178 x 169 mm



4,1 Kg

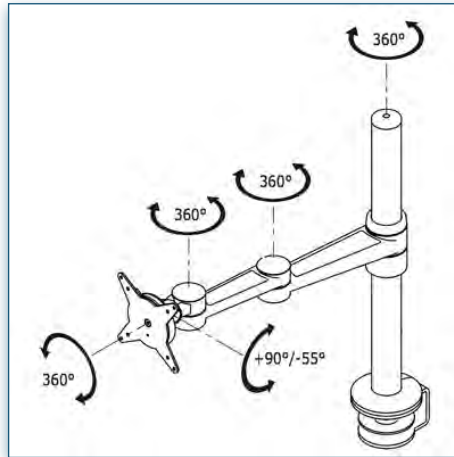
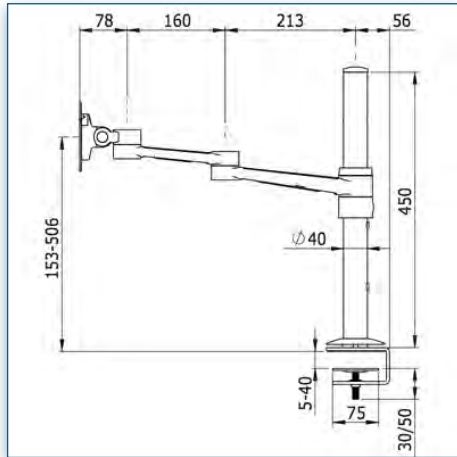


158.122

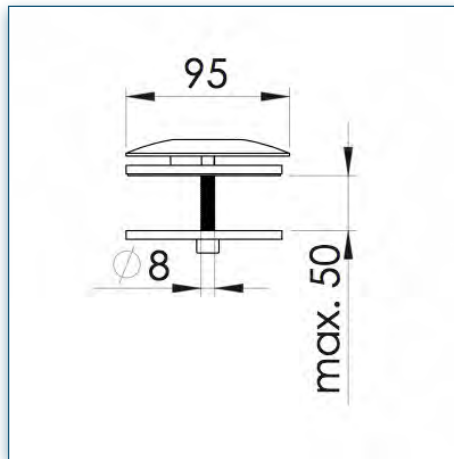
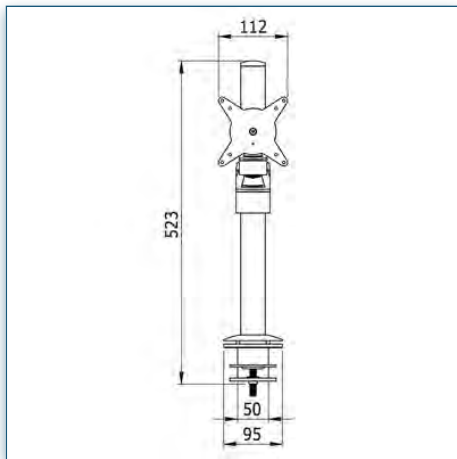
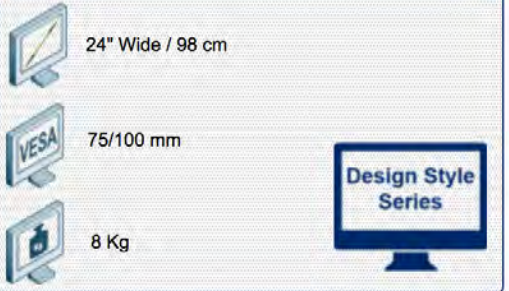
Bras Dynamique Design pour écran à double extensions sur pole fixation bureau

Ce bras dynamique est équipé de deux extensions permettant l'ajustement autonome de la profondeur de l'écran pour des installations dynamiques. L'ajustement direct de la hauteur offre à chaque utilisateur des possibilités de réglage optimales et ergonomiques. Les câbles de l'écran sont aisément dissimulables dans le tube et les extensions du bras.

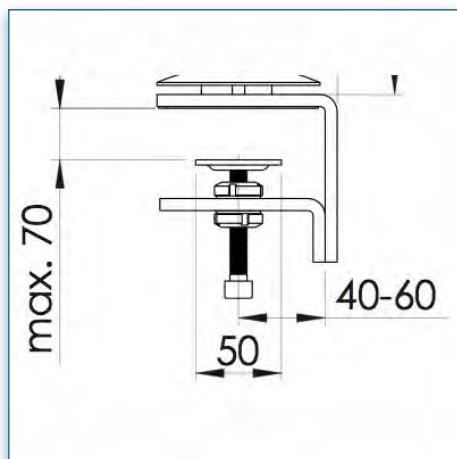
- * Ajustement direct de la hauteur jusqu'à 370mm
- * Ajustement direct de la profondeur jusqu'à 450mm
- * Fourni avec une fixation pince serre-joint et une fixation à visser au travers du bureau.
- * Convient pour des épaisseurs de bureau de 5-40mm (pince serre-joint) ou de 50mm (serrage à travers le bureau)
- * Rotation 360°, inclinaison +90°/-55°, latéral 360°
- * Installation et réglage faciles
- * Conformité VESA: MIS-D 75 x 75/100 x 100mm
- * Système évolué et pratique de déverrouillage rapide VESA
- * Poids supporté: 8kg/écran (jusqu'à 24"/24"W)
- * Composants principaux en aluminium
- * Guide-câbles intégré
- * Verrouillage réglable de la rotation de l'écran
- * Couleur: Argent-Blanc



Compatibilité écran: 24" Wide / 98 cm
Poids Supporté: 8 Kg
Norme VESA: 75 / 100 mm



N'hésitez pas de nous contacter si vous avez des questions au sujet de cette gamme de produits.



Garantie: 5 ans



000.158.122



Argent-Blanc



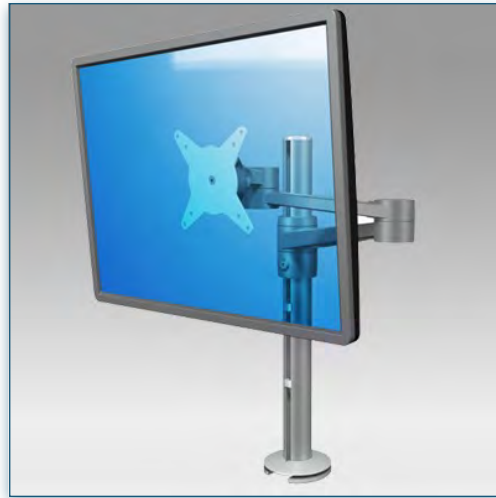
648 x 178 x 169 mm



4,1 Kg



158.122



Choix du support Tablette:



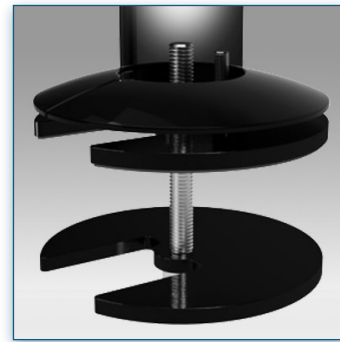
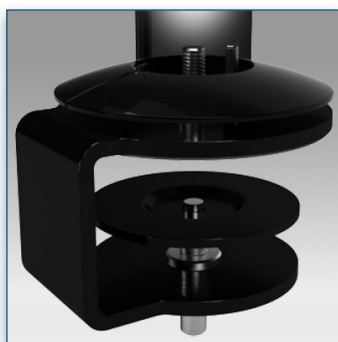
Support Design pour iPad

Référence: 158.030



Support Design universel pour
tablette

Référence: 158.050



Compatibilité écran: 24" Wide / 98 cm
Poids Supporté: 8 Kg
Norme VESA: 75 / 100 mm



N'hésitez pas de nous contacter si vous avez des questions au sujet de cette gamme de produits.



Garantie: 5 ans



000.158.123



Noir



648 x 178 x 169 mm



4,1 Kg

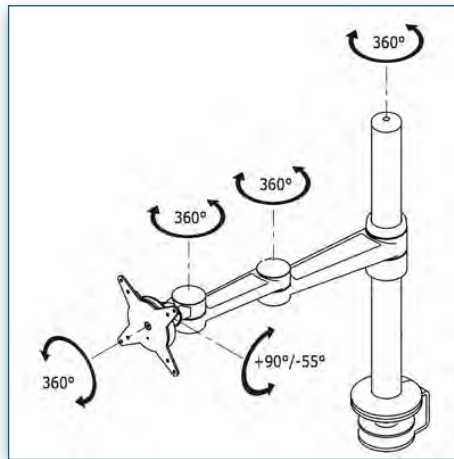
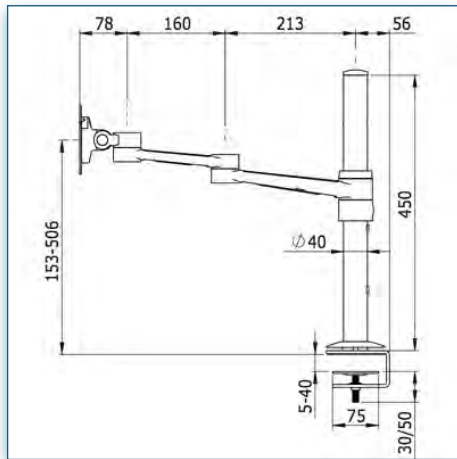


158.123

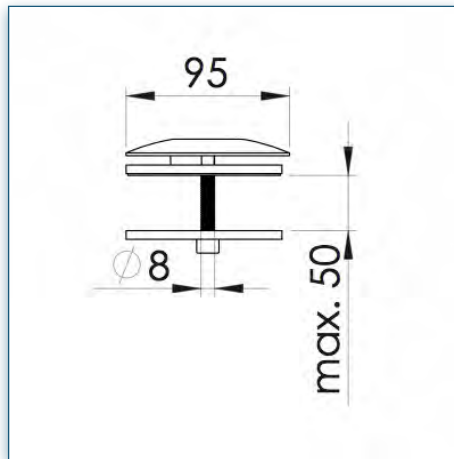
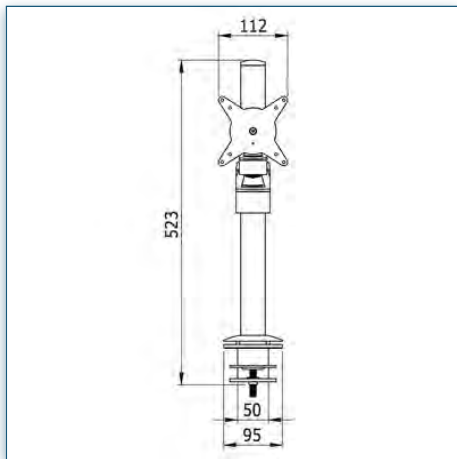
Bras Dynamique Design pour écran à double extensions sur pole fixation bureau

Ce bras dynamique est équipé de deux extensions permettant l'ajustement autonome de la profondeur de l'écran pour des installations dynamiques. L'ajustement direct de la hauteur offre à chaque utilisateur des possibilités de réglage optimales et ergonomiques. Les câbles de l'écran sont aisément dissimulables dans le tube et les extensions du bras.

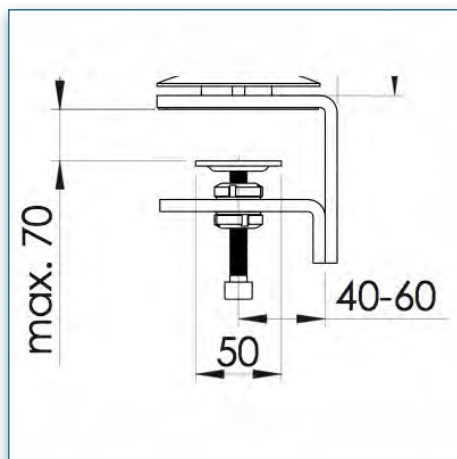
- * Ajustement direct de la hauteur jusqu'à 370mm
- * Ajustement direct de la profondeur jusqu'à 450mm
- * Fourni avec une fixation pince serre-joint et une fixation à visser au travers du bureau.
- * Convient pour des épaisseurs de bureau de 5-40mm (pince serre-joint) ou de 50mm (serrage à travers le bureau)
- * Rotation 360°, inclinaison +90°/-55°, latéral 360°
- * Installation et réglage faciles
- * Conformité VESA: MIS-D 75 x 75/100 x 100mm
- * Système évolué et pratique de déverrouillage rapide VESA
- * Poids supporté: 8kg/écran (jusqu'à 24"/24"W)
- * Composants principaux en aluminium
- * Guide-câbles intégré
- * Verrouillage réglable de la rotation de l'écran
- * Couleur: Noir



Compatibilité écran: 24" Wide / 98 cm
Poids Supporté: 8 Kg
Norme VESA: 75 / 100 mm



N'hésitez pas de nous contacter si vous avez des questions au sujet de cette gamme de produits.



Garantie: 5 ans



000.158.123



Noir



648 x 178 x 169 mm



4,1 Kg



158.123



Choix du support Tablette:



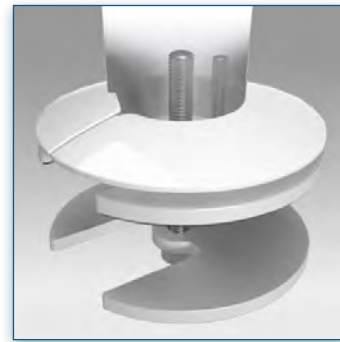
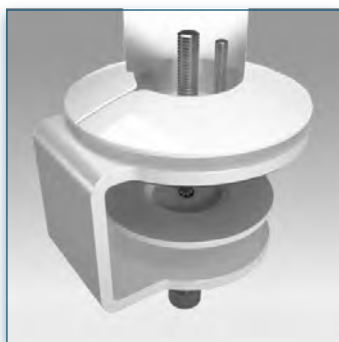
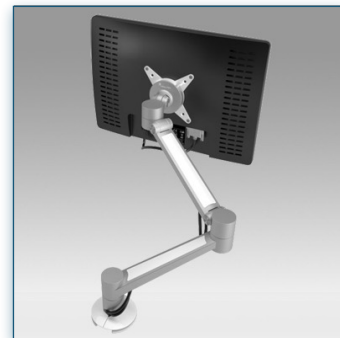
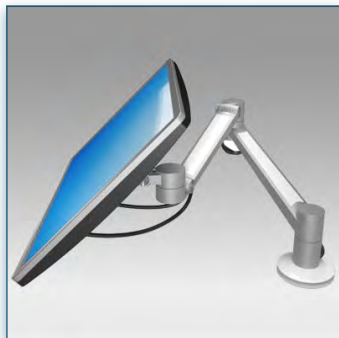
Support Design pour iPad

Référence: 158.030

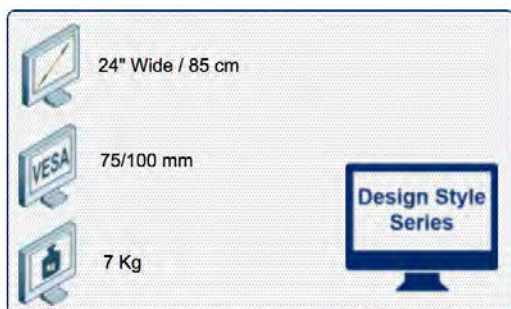


Support Design universel pour
tablette

Référence: 158.050



Compatibilité écran: 24" Wide / 85 cm
Poids Supporté: 7 Kg
Norme VESA: 75 / 100 mm



N'hésitez pas de nous contacter si vous avez des questions au sujet de cette gamme de produits.



Garantie: 5 ans



000.158.622



Argent-Blanc



375 x 265 x 105 mm



3,7 Kg

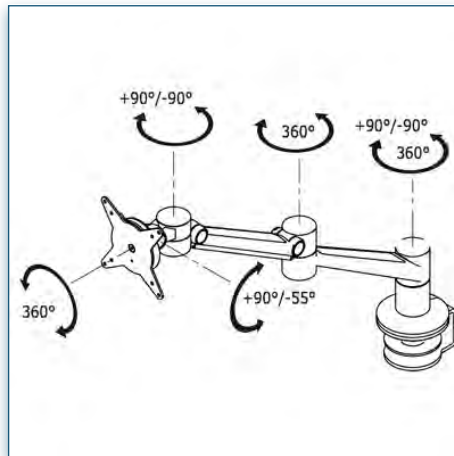
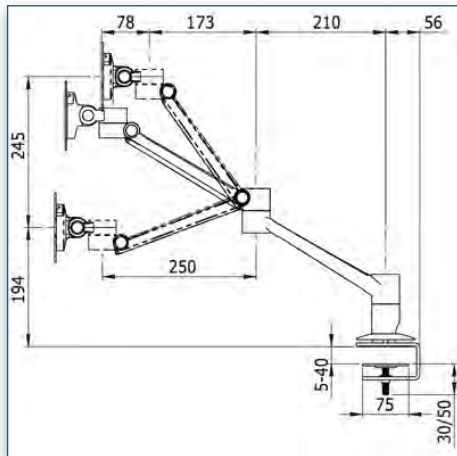


158.622

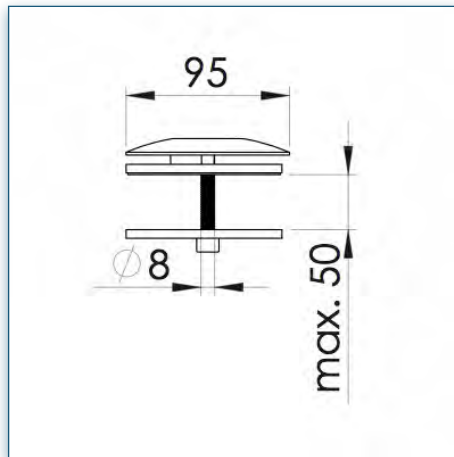
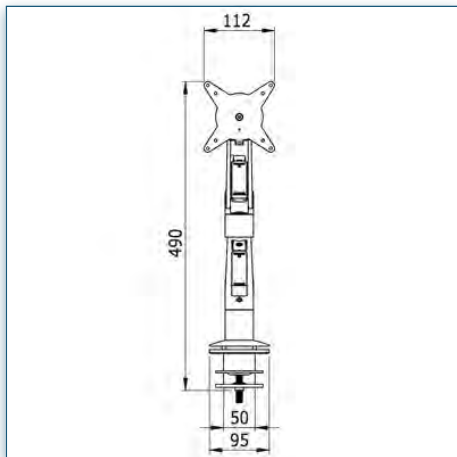
Support écran de bureau dynamique Design 1 extension Fixation Bureau

Ce modèle de bras dynamique offre une simplicité d'emploi et permet la dissimulation des câbles. Il est idéal pour des postes de travail flexibles ou des espaces de travail partagés. Des limiteurs de rotation peuvent être placés dans presque toutes les configurations pour éviter que le bras dynamique ne heurte un mur, une cloison ou un autre bureau.

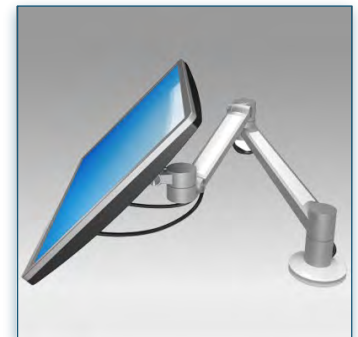
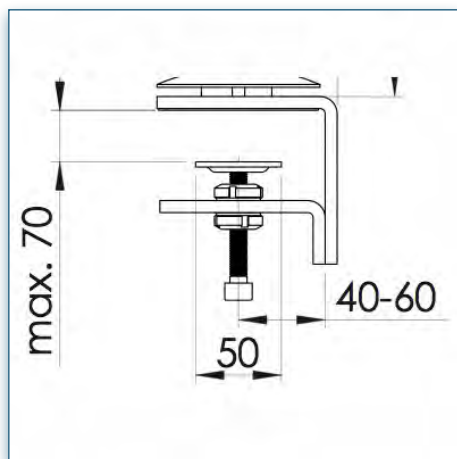
- * Réglage dynamique de la hauteur sur 240mm
- * Réglage progressif de la profondeur sur 543mm
- * Fourni avec une fixation pince serre-joint et une fixation à visser au travers du bureau
- * Convient pour des épaisseurs de bureau jusqu'à 40mm (pince serre-joint) ou 50mm (serrage à travers le bureau)
- * Rotation 360°, inclinaison +90°/-55°, latéral 360°
- * Installation et réglage faciles
- * Compatible avec les modèles VESA de 75 x 75/100 x 100mm MIS-D
- * Système évolué et pratique de déverrouillage rapide VESA
- * Poids max. supporté : 7kg/écran (jusqu'à 24"/24"W)
- * Composants principaux en aluminium
- * Guide-câbles intégré
- * Verrouillage réglable de la rotation des écrans
- * Limiteur de rotation latéral en option (préréglage sur +90° / -90°)
- * Couleur: Argent-Blanc



Compatibilité écran: 24" Wide / 85 cm
Poids Supporté: 7 Kg
Norme VESA: 75 / 100 mm



N'hésitez pas de nous contacter si vous avez des questions au sujet de cette gamme de produits.



Garantie: 5 ans



000.158.622



Argent-Blanc



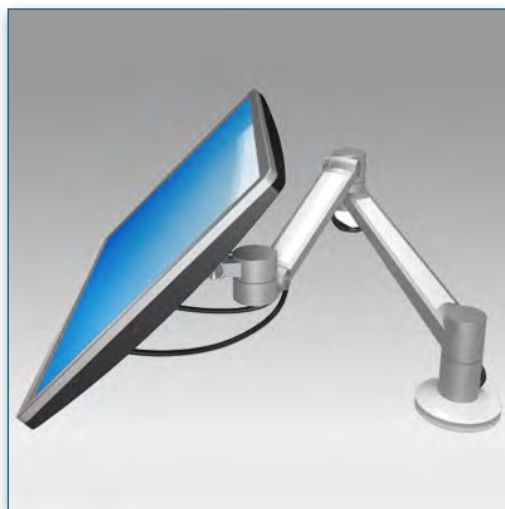
375 x 265 x 105 mm



3,7 Kg



158.622



Choix du support Tablette:



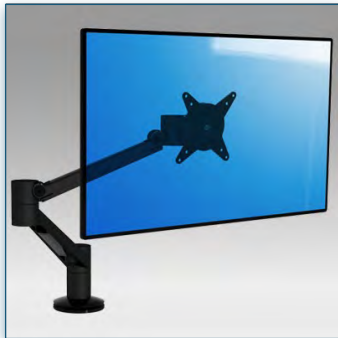
Support Design pour iPad

Référence: 158.030

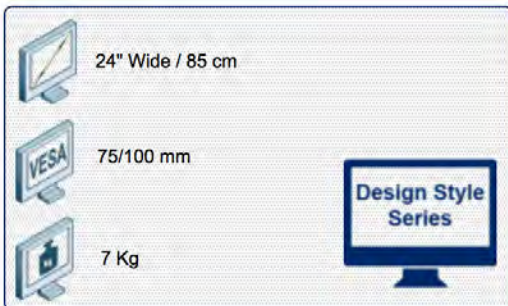


Support Design universel pour
tablette

Référence: 158.050





Compatibilité écran: 24" Wide / 85 cm
 Poids Supporté: 7 Kg
 Norme VESA: 75 / 100 mm



Support écran de bureau dynamique Design 1 extension Fixation Bureau

Ce modèle de bras dynamique offre une simplicité d'emploi et permet la dissimulation des câbles. Il est idéal pour des postes de travail flexibles ou des espaces de travail partagés. Des limiteurs de rotation peuvent être placés dans presque toutes les configurations pour éviter que le bras dynamique ne heurte un mur, une cloison ou un autre bureau.


- * Réglage dynamique de la hauteur sur 240mm
- * Réglage progressif de la profondeur sur 543mm
- * Fourni avec une fixation pince serre-joint et une fixation à visser au travers du bureau
- * Convient pour des épaisseurs de bureau jusqu'à 40mm (pince serre-joint) ou 50mm (serrage à travers le bureau)
- * Rotation 360°, inclinaison +90°/-55°, latéral 360°
- * Installation et réglage faciles
- * Compatible avec les modèles VESA de 75 x 75/100 x 100mm MIS-D
- * Système évolué et pratique de déverrouillage rapide VESA
- * Poids max. supporté : 7kg/écran (jusqu'à 24"/24"W)
- * Composants principaux en aluminium
- * Guide-câbles intégré
- * Verrouillage réglable de la rotation des écrans
- * Limiteur de rotation latéral en option (préréglage sur +90° / -90°)
- * Couleur: Noir

 N'hésitez pas de nous contacter si vous avez des questions au sujet de cette gamme de produits.

 **Garantie: 5 ans**

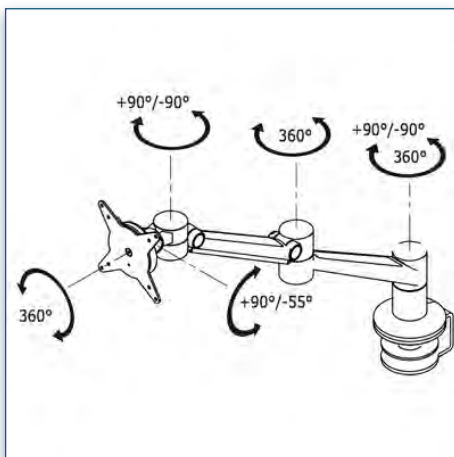
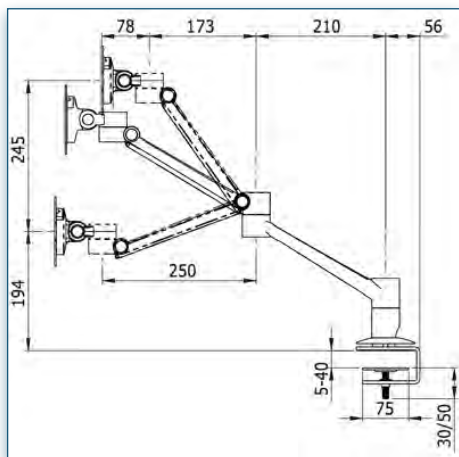
 **000.158.623**

 **Noir**

 **375 x 265 x 105 mm**

 **3,7 Kg**

 **158.623**

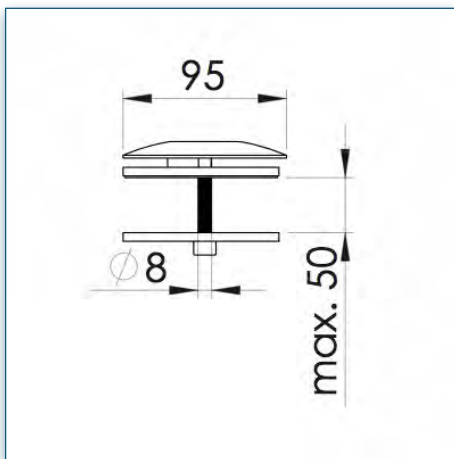
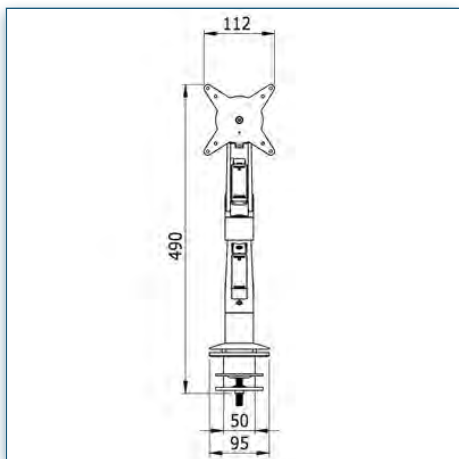


Compatibilité écran: 24" Wide / 85 cm
 Poids Supporté: 7 Kg
 Norme VESA: 75 / 100 mm

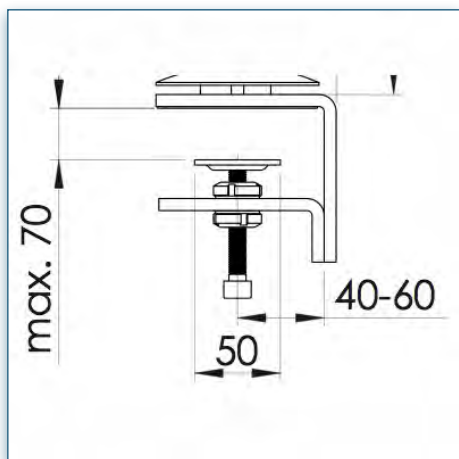
24" Wide / 85 cm

VESA 75/100 mm

7 Kg



N'hésitez pas de nous contacter si vous avez des questions au sujet de cette gamme de produits.



- Garantie: 5 ans
- 000.158.623
- Noir
- 375 x 265 x 105 mm
- 3,7 Kg
- 158.623



Choix du support Tablette:



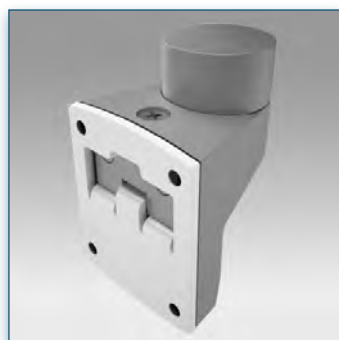
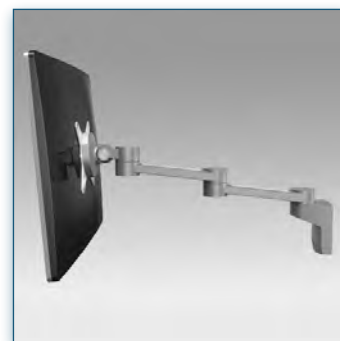
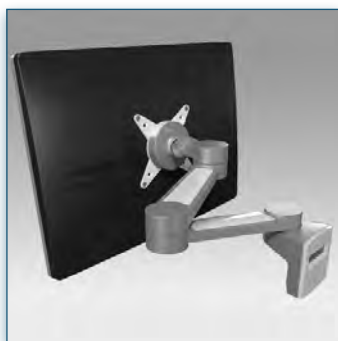
Support Design pour iPad

Référence: 158.030




Support Design universel pour
tablette


Référence: 158.050




Compatibilité écran: 24" Wide / 61 cm
 Poids Supporté: 8 Kg
 Norme VESA: 75 / 100 mm




 N'hésitez pas de nous contacter si vous avez des questions au sujet de cette gamme de produits.

 Garantie: 5 ans

 000.158.222

 Gris Métallisé et blanc

 347 x 217 x 128 mm

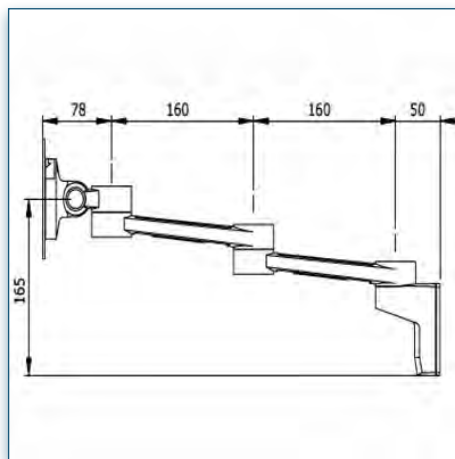
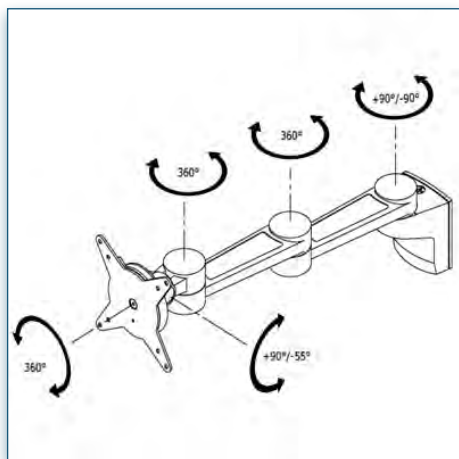
 1,85 Kg

 158.222

Support bras pour écran mural Design à deux extensions

Ce bras articulé de deux extensions permet la fixation d'un écran sur un mur. Adapté aux configurations dynamiques, ce produit est équipé de deux extensions pour ajuster la profondeur de manière indépendante. Les câbles de l'écran peuvent être aisément dissimulés à l'intérieur des extensions du bras.

- * Rotation 360°, inclinaison +90°/-55°, latéral 360°
- * Installation et réglage faciles
- * Ajustement direct de la profondeur jusqu'à 450 mm
- * Conformité VESA: MIS-D 75 x 75/100 x 100 mm
- * Système évolué et pratique de déverrouillage rapide VESA
- * Poids supporté: 8kg/écran (jusqu'à 24"/24"W)
- * Composants principaux en aluminium
- * Guide-câbles intégré
- * Verrouillage réglable de la rotation de l'écran
- * Couleur: Gris Métallisé et blanc



Compatibilité écran: 24" Wide / 61 cm
Poids Supporté: 8 Kg
Norme VESA: 75 / 100 mm



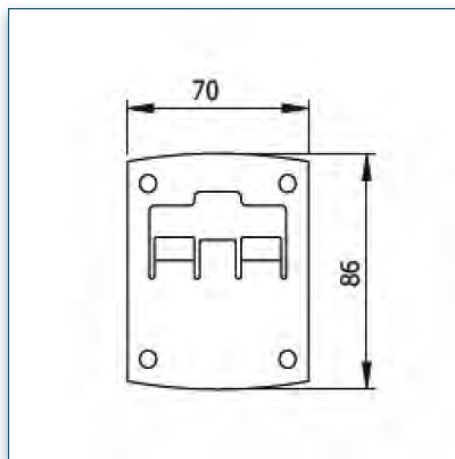
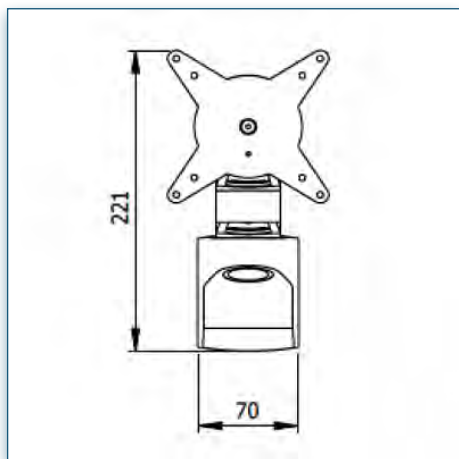
24" Wide / 61 cm



75/100 mm



8 Kg



N'hésitez pas de nous contacter si vous avez des questions au sujet de cette gamme de produits.



Garantie: 5 ans



000.158.222



Gris Métallisé et blanc



347 x 217 x 128 mm



1,85 Kg



158.222



Choix du support Tablette:



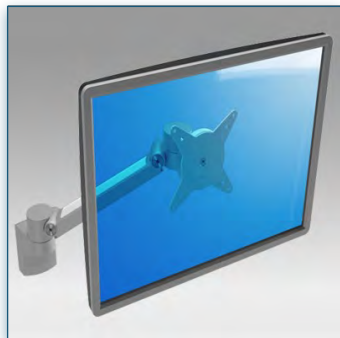
Support Design pour iPad

Référence: 158.030



Support Design universel pour
tablette

Référence: 158.050



Compatibilité écran: 24" Wide / 61 cm
Poids Supporté: 7 Kg
Norme VESA: 75 / 100 mm



N'hésitez pas de nous contacter si vous avez des questions au sujet de cette gamme de produits.



Garantie: 5 ans



000.158.312



Gris Métallisé et blanc



477 x 153 x 145 mm



1,7 Kg

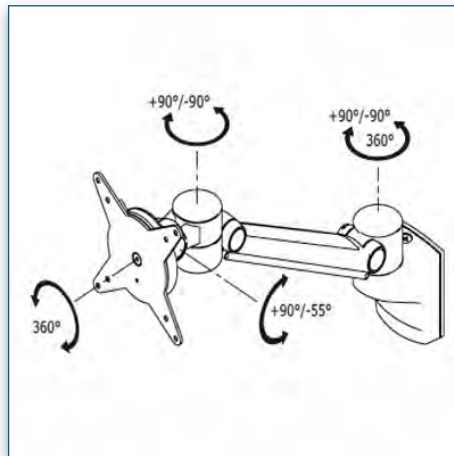
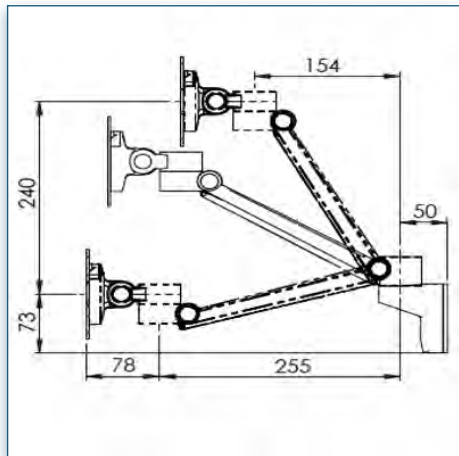


158.312

Support bras pour écran mural Design à Réglage dynamique de la hauteur

Le modèle de bras offre la possibilité de fixer un écran sur un mur. Cette solution de montage permet de dégager totalement l'espace de travail sur le bureau. Des limiteurs de rotation peuvent être placés dans presque toutes les configurations pour éviter que le bras ne heurte un mur, une cloison ou un autre bureau.

- * Réglage dynamique de la hauteur sur 240mm
- * Réglage progressif de la profondeur sur 330mm
- * Rotation 360°, inclinaison +90°/-55°, latéral 360°
- * Installation et réglage faciles
- * Conformité VESA: MIS-D 75 x 75/100 x 100mm
- * Système évolué et pratique de déverrouillage rapide VESA
- * Poids supporté: 7kg/écran (jusqu'à 24"/24"W)
- * Composants principaux en aluminium
- * Guide-câbles intégré
- * Verrouillage réglable de la rotation de l'écran
- * Limiteur de rotation en option (préréglage sur +90° / -90°)
- * Couleur: Gris Métallisé et blanc



Compatibilité écran: 24" Wide / 61 cm
Poids Supporté: 7 Kg
Norme VESA: 75 / 100 mm



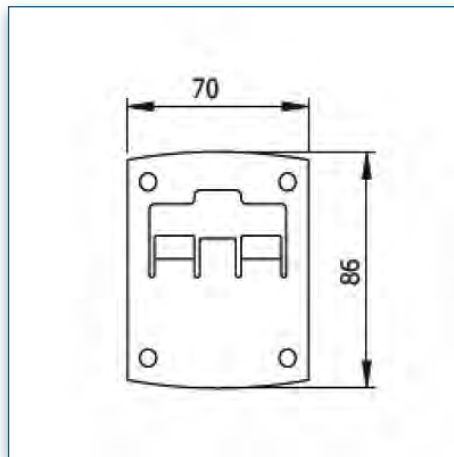
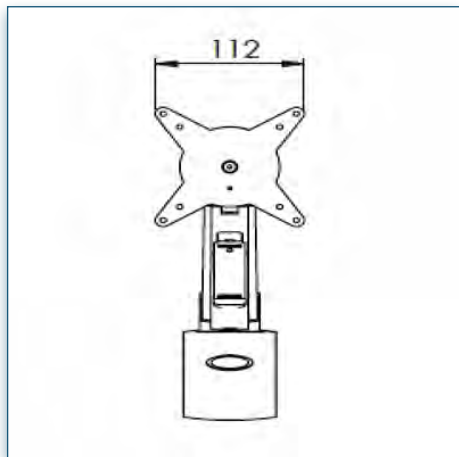
24" Wide / 61 cm



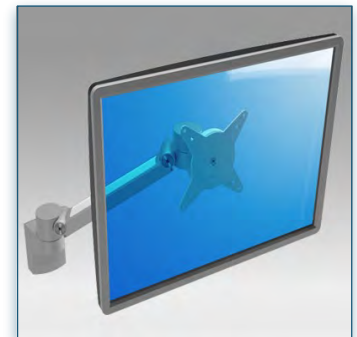
75/100 mm



7 Kg



N'hésitez pas de nous contacter si vous avez des questions au sujet de cette gamme de produits.



Garantie: 5 ans



000.158.312



Gris Métallisé et blanc



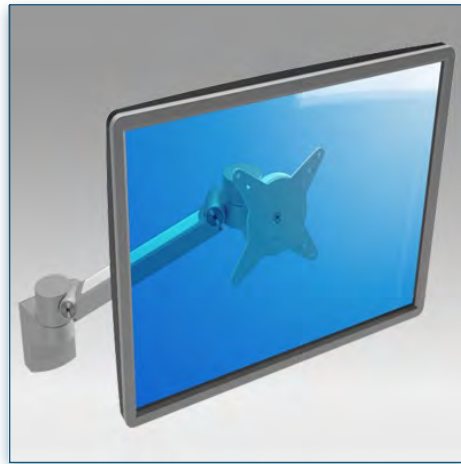
477 x 153 x 145 mm



1,7 Kg



158.312



Choix du support Tablette:



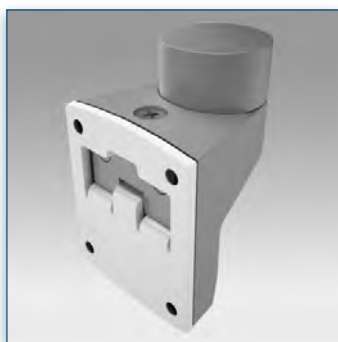
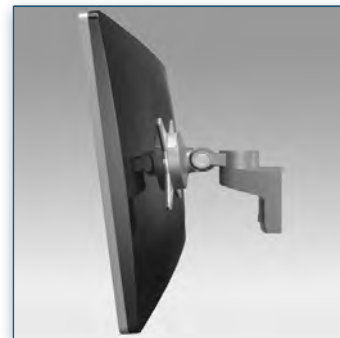
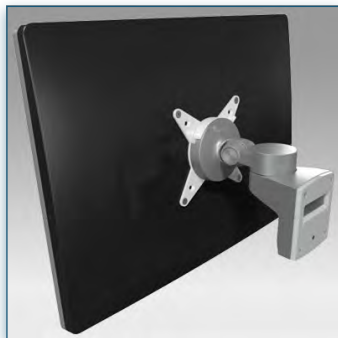
Support Design pour iPad

Référence: 158.030

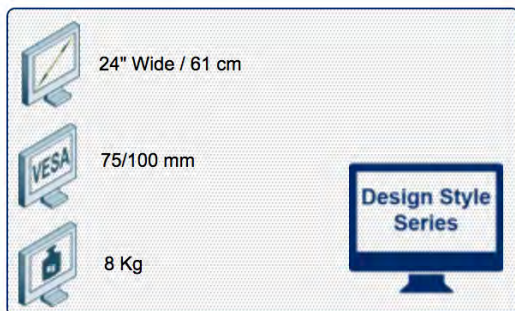


Support Design universel pour
tablette

Référence: 158.050



Compatibilité écran: 24" Wide / 61 cm
Poids Supporté: 8 Kg
Norme VESA: 75 / 100 mm



N'hésitez pas de nous contacter si vous avez des questions au sujet de cette gamme de produits.



Garantie: 5 ans



000.158.202



Gris Métallisé et blanc



212 x 181 x 128 mm



1,2 Kg



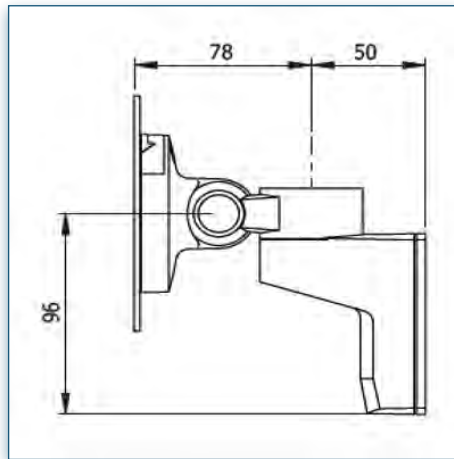
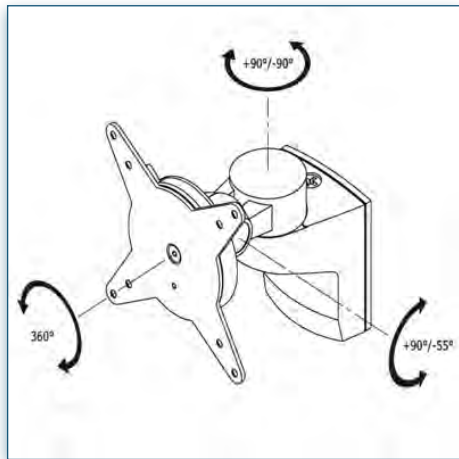
158.202

Rotule Triple pivots Design quick Release pour écran 24" Wide 8 Kg

Ce bras court pour écran comprend de robustes rotules reliées à une plaque de montage VESA qui peut supporter jusqu'à 8 kg.

Il pivote à gauche et à droite, s'incline vers le haut et le bas et tourne de 360°. Solution idéale comme support de l'écran central et d'un montage parabolique de trois ou quatre moniteurs sur un mur.

- * Rotation 360°, inclinaison +90°/-55°, latéral 360°
- * Installation et réglage faciles
- * Conformité VESA: MIS-D 75 x 75/100 x 100mm
- * Système évolué et pratique de déverrouillage rapide VESA
- * Poids supporté: 8kg/écran (jusqu'à 24"/24"W)
- * Composants principaux en aluminium
- * Verrouillage réglable de la rotation de l'écran
- * Mode portrait et landscape
- * Distance du mur 128 mm
- * Couleur: Gris Métallisé et blanc



Compatibilité écran: 24" Wide / 61 cm
Poids Supporté: 8 Kg
Norme VESA: 75 / 100 mm



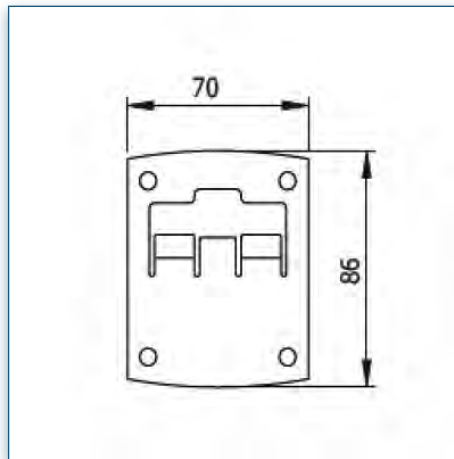
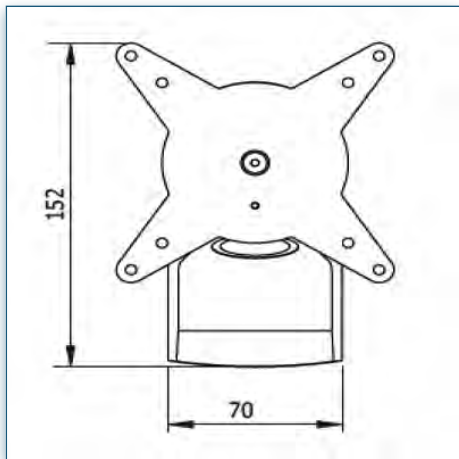
24" Wide / 61 cm



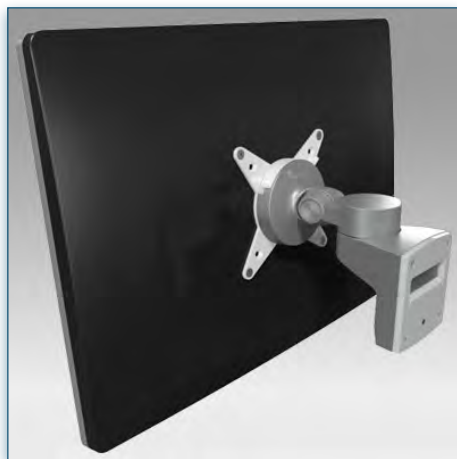
75/100 mm



8 Kg



N'hésitez pas de nous contacter si vous avez des questions au sujet de cette gamme de produits.



Garantie: 5 ans



000.158.202



Gris Métallisé et blanc



212 x 181 x 128 mm



1,2 Kg



158.202



Choix du support Tablette:



Support Design pour iPad

Référence: 158.030



Support Design universel pour
tablette

Référence: 158.050



N'hésitez pas de nous contacter si vous avez des questions au sujet de cette gamme de produits.



Garantie: 5 ans



000.158.030



Blanc



300 x 232 x 43 mm



0,50 Kg



158.030

Support Design pour iPad

Le support pour iPad destiné à la série de bras supports pour écran Design permet d'ajuster correctement l'iPad et de le maintenir en place en toute sécurité. Avec ce support, il est possible de positionner l'iPad à la même hauteur que les écrans d'ordinateur pour le transformer en accessoire de bureau à part entière. Grâce à la tête de fixation Design unique, le support pour iPad peut facilement et rapidement être substitué à un écran et vice versa.

* Adapté aux générations iPad 2, 3 et 4

* Installation ultra rapide

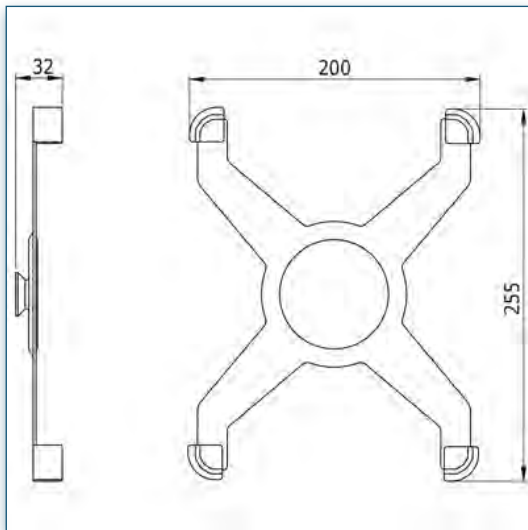
* Préhenseurs d'angle gris en matière synthétique tendre

* Maintient solidement l'iPad en place

* Installation et retrait aisés de l'iPad

* Exclusivement compatible avec le système Quick Release de la série Design

* Couleur: Blanc



N'hésitez pas de nous contacter si vous avez des questions au sujet de cette gamme de produits.



Garantie: 5 ans



000.158.030



Blanc



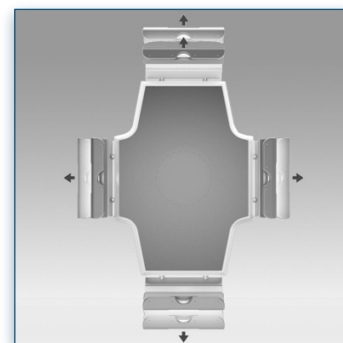
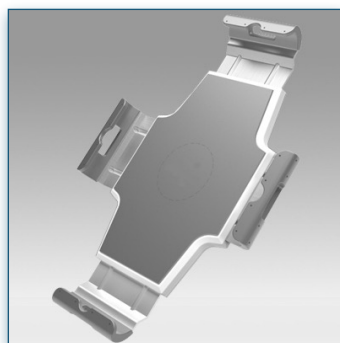
300 x 232 x 43 mm



0,50 Kg



158.030



N'hésitez pas de nous contacter si vous avez des questions au sujet de cette gamme de produits.



Garantie: 5 ans



000.158.050



Blanc



280 x 235 x 80 mm



0,55 Kg



158.050

Support Design universel pour tablette

Le support universel pour tablette destiné à la série de bras supports pour écran Design permet d'ajuster correctement la majorité des tablettes tactiles et de les maintenir en place en toute sécurité. Avec ce support, il est possible de positionner la tablette tactile à la même hauteur que les écrans d'ordinateur pour le transformer en accessoire de bureau à part entière. Grâce à la tête de fixation spécifique Design, le support universel pour tablette peut facilement et rapidement être substitué à un écran et vice versa.

* Dimension max. de la tablette (h x l x p) : 265 x 190 x 15mm

* Dimensions min. de la tablette (h x l x p) : 225 x 155 x 0mm

* Installation ultra rapide

* Préhenseurs gris en matière synthétique tendre

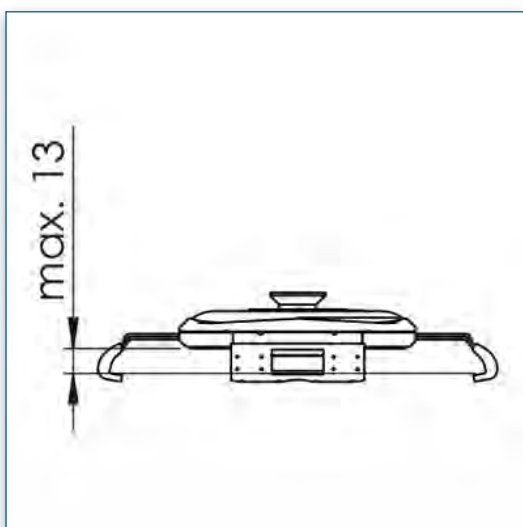
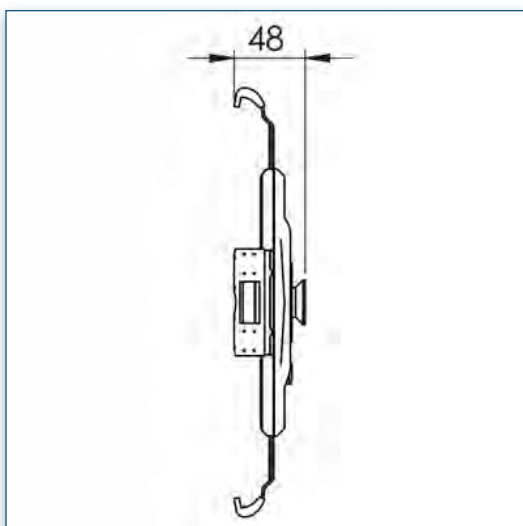
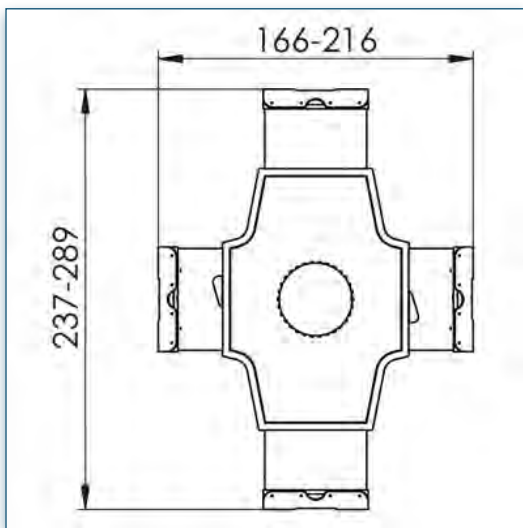
* La tablette peut être verrouillée en place, empêchant son extraction

* Maintient solidement la tablette en place

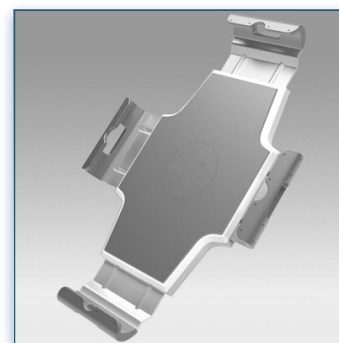
* Installation et retrait aisés de la tablette

* Exclusivement compatible avec le système Quick Release de la série Design

* Couleur: Blanc



N'hésitez pas de nous contacter si vous avez des questions au sujet de cette gamme de produits.



Garantie: 5 ans



000.158.050



Blanc



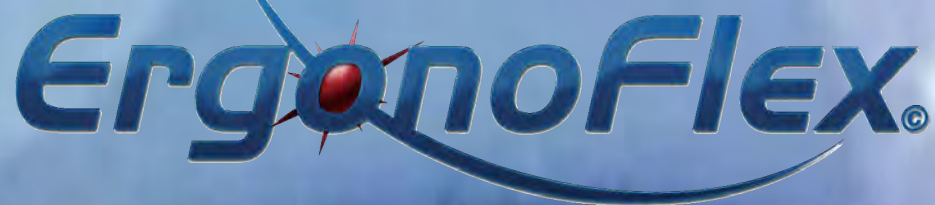
280 x 235 x 80 mm



0,55 Kg



158.050



Nos Bras Supports Bureautique et AV pour I Pad et Tablettes

FIXATION AU BUREAU ET FIXATION MURALE

**Une qualité, un design, la facilité et la rapidité d'installation
sont les grands avantages de nos solutions
vous garantissant une parfaite intégration de vos Tablettes**



**Cette gamme de solutions de fixations à été conçue pour répondre
aux installations de Tablettes**