



## Chariots Informatique Médicaux e Cart Series



Une qualité, un design spécifique au secteur de la santé, la facilité et la rapidité d'installation sont les grands avantages de nos solutions, vous garantissant une parfaite intégration de vos appareils médicaux.

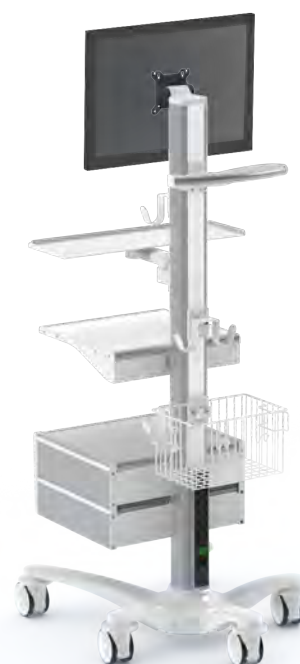
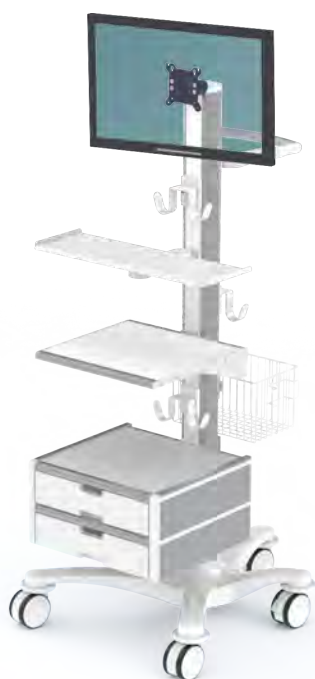
## Nos Chariots Informatique Médicaux e Cart Series

CHARIOTS INFORMATIQUE MEDICAUX e Cart Series

### INDEX :

#### Chariots Informatique Médicaux E Cart

Chariots médicaux E Cart LD vue d'ensemble .....	Page 4
Chariots médicaux E Cart HD vue d'ensemble.....	Page 5 - 9
Chariots médicaux E Cart Drager IACS vue d'ensemble.....	Page 10
Chariots médicaux E Cart Philips Intellivue vue d'ensemble.....	Page 11
Préconfigurations LD Présentations et Fiches Techniques .....	Page 12- 29
Préconfigurations HD Présentations et Fiches Techniques .....	Page 30 - 75
Préconfigurations Drager IACS Présentations et Fiches Techniques .....	Page 76 - 83
Préconfigurations Philips Intellivue Présentations et Fiches Techniques .....	Page 84 - 87





## Nos Chariots Informatique Médicaux e Cart Series

CHARIOTS INFORMATIQUE MEDICAUX e Cart Series

### Chariots Informatique Médicaux E Cart Series

Des conceptions innovantes, la nouvelle gamme de chariots informatiques médicaux " e Cart Series" offre une réelle alternative à nos chariots existants H Class.

De conception modulaire ce nouveau concept de chariots médicaux offre le complément idéal à l'équipement médical haut de gamme. La colonne centrale est conçue pour accepter une gamme d'accessoires tels que bras articulés, plans de travail, tiroirs, crochet à perfusion et bien plus encore. Les roues permettent le franchissement aisé des ressauts et imperfections du sol, deux de ces roues sont munies de freins.

Un design et une ergonomie spécifique à l'environnement médical, une fonctionnalité modulaire en fonction de l'équipement, un additif d'ion anti-bactérien pour le contrôle des infections font de la gamme " e Cart Series " une alternative professionnelle pour les utilisateurs qui veulent créer leur propre station mobile en fonction de leurs besoins spécifiques.

Cette nouvelle gamme de chariots informatique médicaux " e Cart Series " se décline en plusieurs variations.

Les chariots médicaux "e Cart Series" respectent les normes d'hygiènes hospitalières et peuvent être désinfectés dans les moindres détails, roues comprises, aucunes aspérités dans leurs conceptions visant à un nettoyage complet et aisé contribuant au contrôle des infections.

Tous les chariots "e Cart Series" sont en conformité à la norme CE, ROHS et Médical Grade.





# Chariots Informatique Médicaux E Cart LD (Light Duty) Series

## VUE D'ENSEMBLE



Chariot Médical "e Cart LD 1"  
Pré-configuration pour écran

Référence: 777.001



Chariot Médical "e Cart LD 2"  
Pré-configuration pour écran

Référence: 777.002



Chariot Médical "e Cart LD 3"  
Pré-configuration pour écran

Référence: 777.003



Light Duty (LD)



Light Duty (LD)



Light Duty (LD)



Chariot Médical "e Cart LD 4"  
Pré-configuration pour écran

Référence: 777.004



Chariot Médical "e Cart LD 5"  
Pré-configuration pour Laptop

Référence: 777.005



Chariot Médical "e Cart LD 6"  
Pré-configuration  
pour Table de travail

Référence: 777.006



Light Duty (LD)



Light Duty (LD)



Light Duty (LD)

# Chariots Informatique Médicaux E Cart LD (Light Duty) Series

## VUE D'ENSEMBLE



Chariot Médical "e Cart LD 7"  
Pré-configuration pour écran

Référence: 777.007



Chariot Médical "e Cart LD 7"  
Pré-configuration  
pour écran et clavier

Référence: 777.008



Chariot Médical "e Cart LD 9"  
Pré-configuration pour Laptop

Référence: 777.009



Light Duty (LD)



Light Duty (LD)



Light Duty (LD)



# Chariots Informatique Médicaux E Cart HD (Heavy Duty) Series

## VUE D'ENSEMBLE



Chariot Médical "e Cart HD 1"  
Pré-configuration pour écran

Référence: 779.002



Chariot Médical "e Cart HD 2"  
Pré-configuration pour écran

Référence: 779.003



Chariot Médical "e Cart HD 3"  
Pré-configuration pour écran et clavier

Référence: 779.004



Heavy Duty (HD)



Heavy Duty (HD)



Heavy Duty (HD)



Chariot Médical "e Cart HD 4"  
Pré-configuration pour écran et clavier

Référence: 779.005



Chariot Médical "e Cart HD 5"  
Pré-configuration pour écran et clavier

Référence: 779.006



Chariot Médical "e Cart HD 6"  
Pré-configuration pour écran

Référence: 779.007



Heavy Duty (HD)



Heavy Duty (HD)



Heavy Duty (HD)



# Chariots Informatique Médicaux E Cart HD (Heavy Duty) Series

## VUE D'ENSEMBLE



Chariot Médical "e Cart HD 7"  
Pré-configuration pour écran

Référence: 779.008



Chariot Médical "e Cart HD 8"  
Pré-configuration  
pour 2 écrans et clavier

Référence: 779.009



Chariot Médical "e Cart HD 9"  
Pré-configuration pour écrans

Référence: 779.010



Heavy Duty (HD)



Heavy Duty (HD)



Heavy Duty (HD)



Chariot Médical "e Cart HD 10"  
Pré-configuration pour écran

Référence: 779.011



Chariot Médical "e Cart HD 11" Pré-  
configuration pour écran

Référence: 779.012

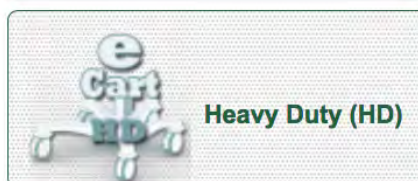


Chariot Médical "e Cart HD 12"  
Pré-configuration pour écran

Référence: 779.013



Heavy Duty (HD)



Heavy Duty (HD)



Heavy Duty (HD)



# Chariots Informatique Médicaux E Cart HD (Heavy Duty) Series

## VUE D'ENSEMBLE



Chariot Médical "e Cart HD 13"  
Pré-configuration pour écran

Référence: 779.014



Chariot Médical "e Cart HD 14" Pré-configuration pour 2 écrans

Référence: 779.015



Chariot Médical "e Cart HD 15"  
Pré-configuration pour plan de travail

Référence: 779.016



Heavy Duty (HD)



Heavy Duty (HD)



Heavy Duty (HD)



Chariot Médical "e Cart HD 16"  
Pré-configuration pour plan de travail

Référence: 779.017



Chariot Médical "e Cart HD 17" Pré-configuration pour Laptop

Référence: 779.018

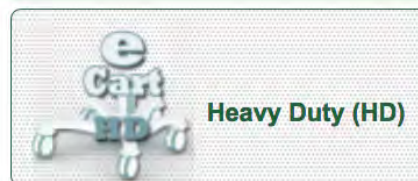


Chariot Médical "e Cart HD 18"  
Pré-configuration pour Laptop

Référence: 779.020



Heavy Duty (HD)



Heavy Duty (HD)



Heavy Duty (HD)



# Chariots Informatique Médicaux E Cart HD (Heavy Duty) Series

## VUE D'ENSEMBLE



Chariot Médical "e Cart HD 19"  
Pré-configuration Combo  
pour écran et clavier

Référence: 779.021



Chariot Médical "e Cart HD 20" Pré-  
configuration Combo  
pour écran et clavier

Référence: 779.022



Chariot Médical "e Cart HD 21"  
Pré-configuration pour Laptop

Référence: 779.023



Heavy Duty (HD)



Heavy Duty (HD)



Heavy Duty (HD)



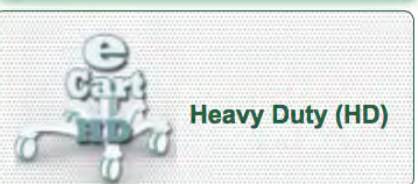
Chariot Médical "e Cart HD 22"  
Pré-configuration pour Laptop

Référence: 779.024



Chariot Médical "e Cart HD 23" Pré-  
configuration pour 2 écrans

Référence: 779.025



Heavy Duty (HD)



Heavy Duty (HD)

**Chariot Médical "e Cart IACS " pour DRÄGER IACS  
(Dräger Infinity Acute Care System)  
VUE D'ENSEMBLE**



Chariot Médical "e Cart IACS 1"  
Pré-configuration pour  
DRÄGER IACS MONITORING

Référence: 780.001



Chariot Médical "e Cart IACS 2"  
Pré-configuration pour  
DRÄGER IACS MONITORING

Référence: 780.002



Chariot Médical "e Cart IACS 3"  
Pré-configuration pour  
DRÄGER IACS MONITORING

Référence: 780.003



**Dräger**  
Light Duty (LD)



**Dräger**  
Light Duty (LD)



**Dräger**  
Light Duty (LD)



Chariot Médical "e Cart DELTA 1"  
Pré-configuration pour  
DRÄGER Delta Monitoring

Référence: 780.004



**Dräger**  
Light Duty (LD)



# Chariot Médical "e Cart Philips" Pré-configuration pour Philips Intellivue Series

## VUE D'ENSEMBLE



Chariot Médical "e Cart Philips 1"  
Pré-configuration  
pour Intellivue Series

Référence: 782.001



Chariot Médical "e Cart Philips 2"  
Pré-configuration  
pour Intellivue Series

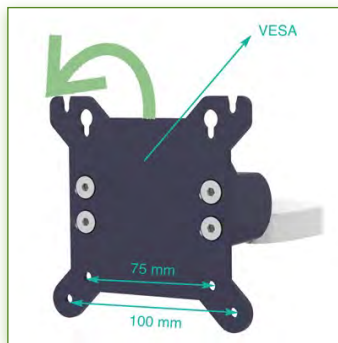
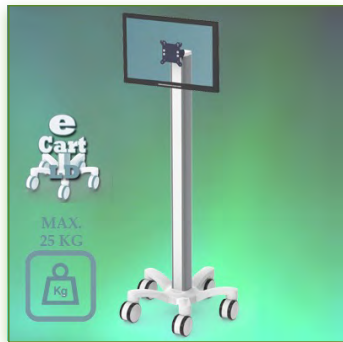
Référence: 782.002



**PHILIPS**  
Healthcare  
**Light Duty (LD)**



**PHILIPS**  
Healthcare  
**Light Duty (LD)**



Poids Supporté: Maximum 25 Kg  
en positionnant les éléments de part et d'autre  
de la colonne centrale



N'hésitez pas de nous  
contacter si vous avez  
des questions au sujet de  
ce produit.



Garantie: 5 ans



000.777.001



Gris Graphite et Blanc



- Sur mesure



- En fonction des éléments



777.001

### Chariot Médical "e Cart LD 1" Pré-configuration pour écran

Sa construction légère et robuste en aluminium anodisé permet au chariot eCart LD 1 les déplacements intenses sans contrainte. Une architecture ouverte qui offre des points d'accès sur toute la surface de la colonne centrale, facilitant les connections avec les accessoires. Ce chariot médical eCart LD respecte les normes d'hygiène hospitalières et peut être désinfecté dans les moindres détails, roues comprises, aucune aspérités dans sa conception visant à un nettoyage complet et aisé contribuant au contrôle des infections.

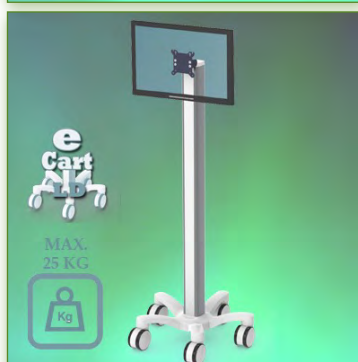
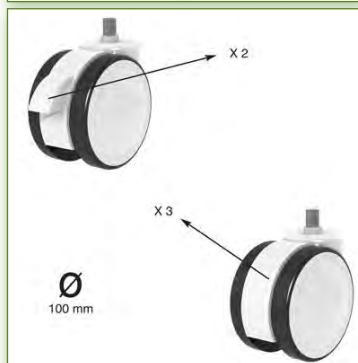
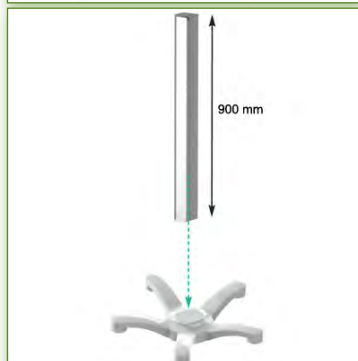
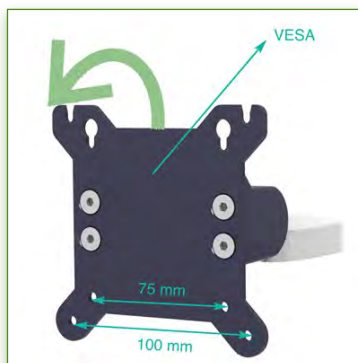
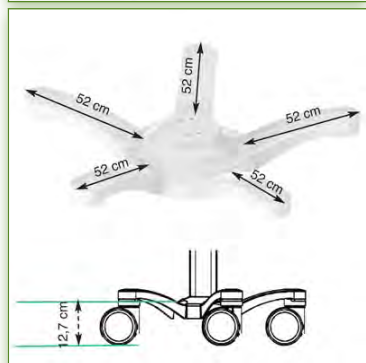
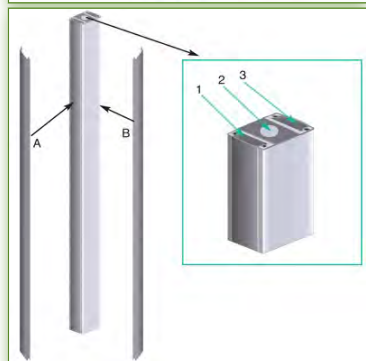
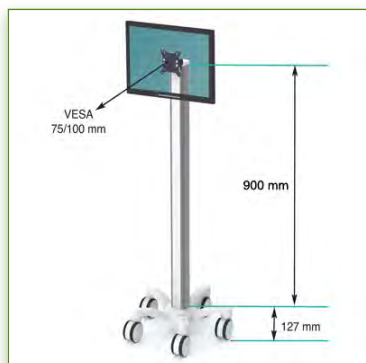
Facile à déplacer et hygiénique elle est parfaite dans tout environnement patient. Equipé de roues anti-statiques et confortables, le chariot médical eCart LD peut être manoeuvré sans effort par le personnel soignant sur les points et lieux de soins. Les roues (5) permettent le franchissement aisé des ressauts et imperfections du sol, deux de ces roues sont munies de freins. Conçu spécifiquement pour le secteur médical le chariot eCart LD est le fruit d'une collaboration très étroite avec les infirmières, les informaticiens, les médecins, leurs offrant un confort et une ergonomie sans égal dans la saisie de données. Une large gamme d'accessoires permet de configurer la station en fonction des besoins spécifiques de l'utilisateur.

#### Cette pré-configuration comprend :

- \* Un support de type rotule pour l'écran en tête de colonne
- \* Colonne centrale d'une hauteur de 900 mm
- \* Deux caches câbles
- \* Base à cinq branches de 52 cm
- \* Set de cinq roues hautes précisions dont deux équipées de frein à pied
- \* Homologation CE, Hospital Grade
- \* Supporte jusqu'à maximum 25 kg
- \* Tous les supports écran sont compatibles VESA 75/100 mm
- \* A Noter: Ce chariot peut être équipé d'autres options mais doit impérativement respecter la charge de part et d'autre de la colonne centrale afin d'éviter tout basculement du chariot.

Veuillez à cet effet nous contacter pour une configuration sur mesure.





Poids Supporté: Maximum 25 Kg  
en positionnant les éléments de part et d'autre  
de la colonne centrale



N'hésitez pas de nous  
contacter si vous avez  
des questions au sujet de  
ce produit.



Garantie: 5 ans



000.777.001



Gris Graphite et Blanc



- Sur mesure



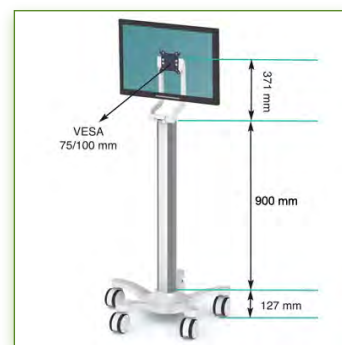
- En fonction des éléments



777.001

**Propriétés Anti-bactériennes:**

Les bras médicaux informatiques sont désormais conçus avec la protection antibactérienne Microban, un traitement révolutionnaire qui garantit une hygiène optimale. Les bras médicaux informatiques intègrent du Microban et d'autre agent anti bactérien dans tous les produits médicaux. Il inhibe la croissance de bactéries de tout type. Il ne s'agit pas d'un traitement superficiel. Il se trouve à 100% dans la totalité du produit. Il n'entraîne aucune altération des propriétés physico-mécaniques du système élévateur des bras médicaux. Des simulations sur 30 ans montrent que 100 % des propriétés anti-bactériennes sont maintenues. Tous les bras articulés médicaux intègrent du Microban. Microban est leader mondial de solutions anti-bactériennes. Il est appliqué avec succès, depuis déjà plus de 35 ans, dans de multiples produits utilisés dans les secteurs hospitalier, de la construction et de l'alimentation.



Poids Supporté: Maximum 25 Kg  
en positionnant les éléments de part et d'autre  
de la colonne centrale



N'hésitez pas de nous  
contacter si vous avez  
des questions au sujet de  
ce produit.



Garantie: 5 ans



000.777.002



Gris Graphite et Blanc



- Sur mesure



- En fonction des éléments



777.002

### Chariot Médical "e Cart LD 2" Pré-configuration pour écran

Sa construction légère et robuste en aluminium anodisé permet au chariot eCart LD 2 les déplacements intensifs sans contrainte. Une architecture ouverte qui offre des points d'accès sur toute la surface de la colonne centrale, facilitant les connections avec les accessoires. Ce chariot médical eCart LD respecte les normes d'hygiène hospitalières et peut être désinfecté dans les moindres détails, roues comprises, aucune aspérités dans sa conception visant à un nettoyage complet et aisé contribuant au contrôle des infections.

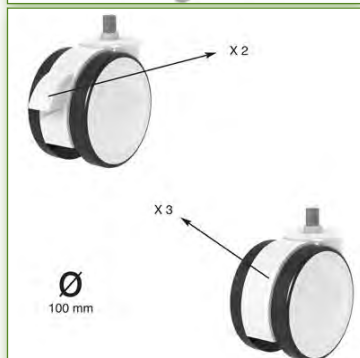
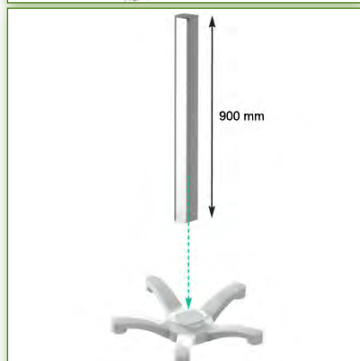
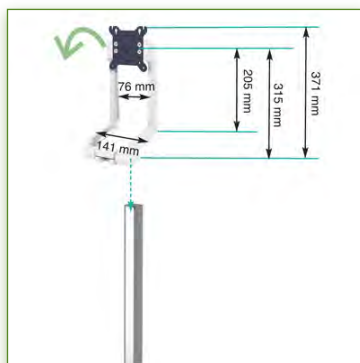
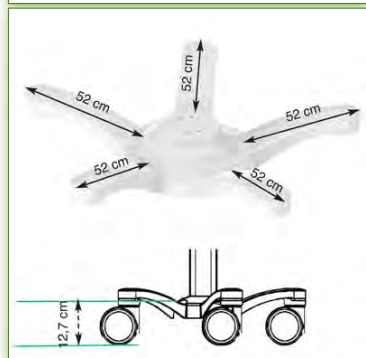
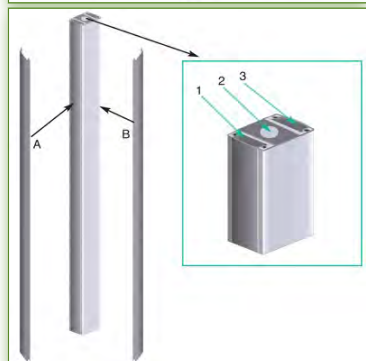
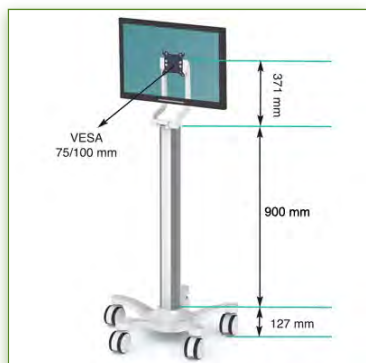
Facile à déplacer et hygiénique elle est parfaite dans tout environnement patient. Equipé de roues anti-statiques et confortables, le chariot médical eCart LD peut être manoeuvré sans effort par le personnel soignant sur les points et lieux de soins. Les roues (5) permettent le franchissement aisé des ressauts et imperfections du sol, deux de ces roues sont munies de freins. Conçu spécifiquement pour le secteur médical le chariot eCart LD est le fruit d'une collaboration très étroite avec les infirmières, les informaticiens, les médecins, leurs offrant un confort et une ergonomie sans égal dans la saisie de données Une large gamme d'accessoires permet de configurer la station en fonction des besoins spécifiques de l'utilisateur.

#### Cette pré-configuration comprend :

- \* Un support de type stand pour l'écran en tête de colonne
- \* Colonne centrale d'une hauteur de 900 mm
- \* Deux caches câbles
- \* Base à cinq branches de 52 cm
- \* Set de cinq roues hautes précisions dont deux équipées de frein à pied
- \* Homologation CE, Hospital Grade
- \* Supporte jusque maximum 25 kg
- \* Tous les supports écran sont compatible VESA 75/100 mm
- \* A Noter: Ce chariot peut être équipé d'autre option mais doit impérativement respecter la charge de part et d'autre de la colonne centrale afin d'éviter tout basculement du chariot.

Veuillez à cet effet nous contacter pour une configuration sur mesure.





Poids Supporté: Maximum 25 Kg  
en positionnant les éléments de part et d'autre  
de la colonne centrale



Medical Grade



N'hésitez pas de nous  
contacter si vous avez  
des questions au sujet de  
ce produit.



Garantie: 5 ans



000.777.002



Gris Graphite et Blanc



- Sur mesure



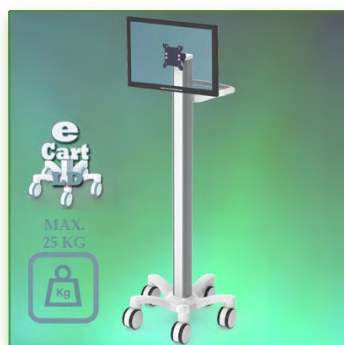
- En fonction des éléments



777.002

**Propriétés Anti-bactériennes:**

Les bras médicaux informatiques sont désormais conçus avec la protection antibactérienne Microban, un traitement révolutionnaire qui garantit une hygiène optimale. Les bras médicaux informatiques intègrent du Microban et d'autre agent anti bactérien dans tous les produits médicaux. Il inhibe la croissance de bactéries de tout type. Il ne s'agit pas d'un traitement superficiel. Il se trouve à 100% dans la totalité du produit. Il n'entraîne aucune altération des propriétés physico-mécaniques du système élévateur des bras médicaux. Des simulations sur 30 ans montrent que 100 % des propriétés anti-bactériennes sont maintenues. Tous les bras articulés médicaux intègrent du Microban. Microban est leader mondial de solutions anti-bactériennes. Il est appliqué avec succès, depuis déjà plus de 35 ans, dans de multiples produits utilisés dans les secteurs hospitalier, de la construction et de l'alimentation.



Poids Supporté: Maximum 25 Kg  
en positionnant les éléments de part et d'autre  
de la colonne centrale



N'hésitez pas de nous  
contacter si vous avez  
des questions au sujet de  
ce produit.



Garantie: 5 ans



000.777.003



Gris Graphite et Blanc



- Sur mesure



- En fonction des éléments



777.003

### Chariot Médical "e Cart LD 3" Pré-configuration pour écran

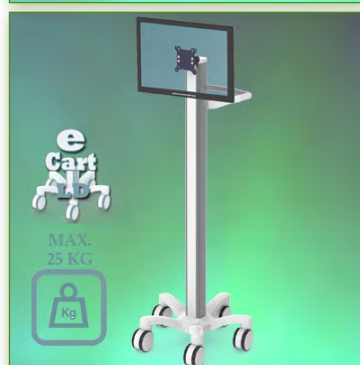
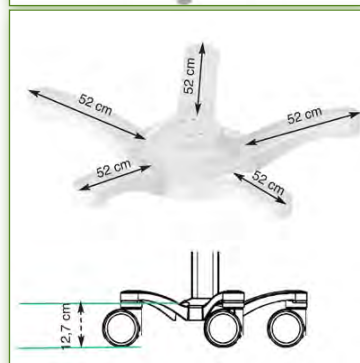
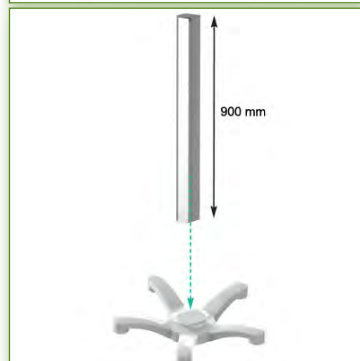
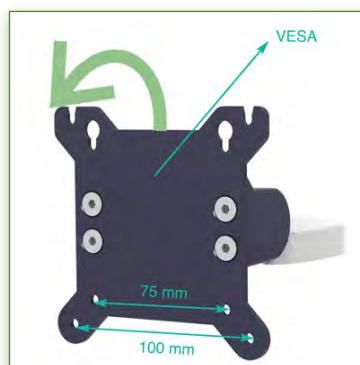
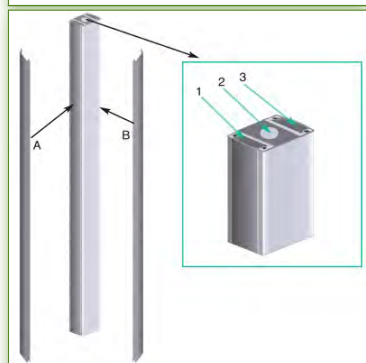
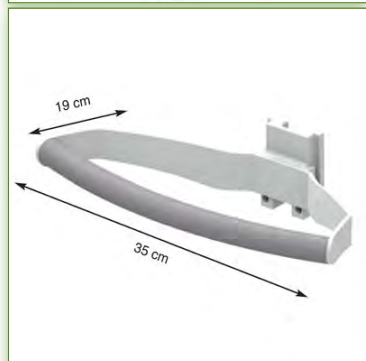
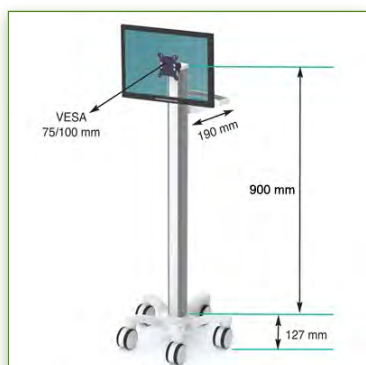
Sa construction légère et robuste en aluminium anodisé permet au chariot eCart LD 3 les déplacements intensifs sans contrainte. Une architecture ouverte qui offre des points d'accès sur toute la surface de la colonne centrale, facilitant les connections avec les accessoires. Ce chariot médical eCart LD respecte les normes d'hygiène hospitalières et peut être désinfecté dans les moindres détails, roues comprises, aucune aspérités dans sa conception visant à un nettoyage complet et aisé contribuant au contrôle des infections.

Facile à déplacer et hygiénique elle est parfaite dans tout environnement patient. Equipé de roues anti-statiques et confortables, le chariot médical eCart LD peut être manoeuvré sans effort par le personnel soignant sur les points et lieux de soins. Les roues (5) permettent le franchissement aisé des ressauts et imperfections du sol, deux de ces roues sont munies de freins. Conçu spécifiquement pour le secteur médical le chariot eCart LD est le fruit d'une collaboration très étroite avec les infirmières, les informaticiens, les médecins, leurs offrant un confort et une ergonomie sans égal dans la saisie de données. Une large gamme d'accessoires permet de configurer la station en fonction des besoins spécifiques de l'utilisateur.

#### Cette pré-configuration comprend :

- \* Un support de type rotule pour l'écran en tête de colonne
- \* Colonne centrale d'une hauteur de 900 mm
- \* Une poignée de transport
- \* Deux caches câbles
- \* Base à cinq branches de 52 cm
- \* Set de cinq roues hautes précisions dont deux équipées de frein à pied
- \* Homologation CE, Hospital Grade
- \* Supporte jusque maximum 25 kg
- \* Tous les supports écran sont compatible VESA 75/100 mm
- \* A Noter: Ce chariot peut être équipé d'autre option mais doit impérativement respecter la charge de part et d'autre de la colonne centrale afin d'éviter tout basculement du chariot.





Poids Supporté: Maximum 25 Kg  
en positionnant les éléments de part et d'autre  
de la colonne centrale



N'hésitez pas de nous  
contacter si vous avez  
des questions au sujet de  
ce produit.



Garantie: 5 ans



000.777.003



Gris Graphite et Blanc



- Sur mesure



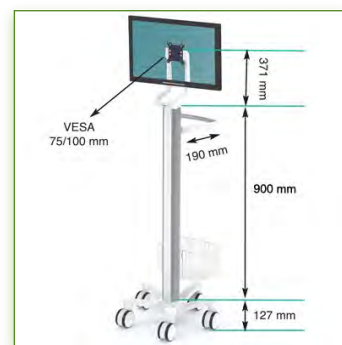
- En fonction des éléments



777.003

**Propriétés Anti-bactériennes:**

Les bras médicaux informatiques sont désormais conçus avec la protection antibactérienne Microban, un traitement révolutionnaire qui garantit une hygiène optimale. Les bras médicaux informatiques intègrent du Microban et d'autre agent anti bactérien dans tous les produits médicaux. Il inhibe la croissance de bactéries de tout type. Il ne s'agit pas d'un traitement superficiel. Il se trouve à 100% dans la totalité du produit. Il n'entraîne aucune altération des propriétés physico-mécaniques du système élévateur des bras médicaux. Des simulations sur 30 ans montrent que 100 % des propriétés anti-bactériennes sont maintenues. Tous les bras articulés médicaux intègrent du Microban. Microban est leader mondial de solutions anti-bactériennes. Il est appliqué avec succès, depuis déjà plus de 35 ans, dans de multiples produits utilisés dans les secteurs hospitalier, de la construction et de l'alimentation.



Poids Supporté: Maximum 25 Kg  
en positionnant les éléments de part et d'autre  
de la colonne centrale



N'hésitez pas de nous  
contacter si vous avez  
des questions au sujet de  
ce produit.



Garantie: 5 ans



000.777.004



Gris Graphite et Blanc



- Sur mesure



- En fonction des éléments



777.004

### Chariot Médical "e Cart LD 4" Pré-configuration pour écran

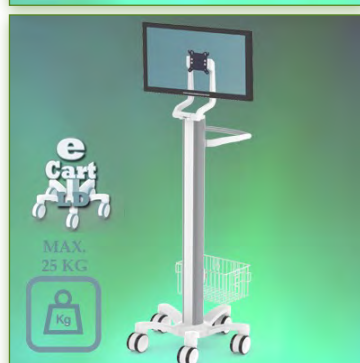
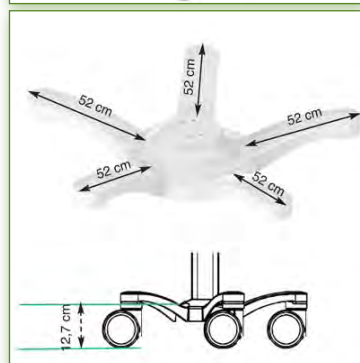
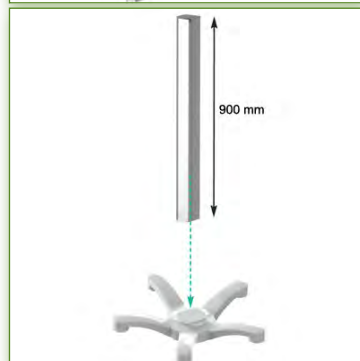
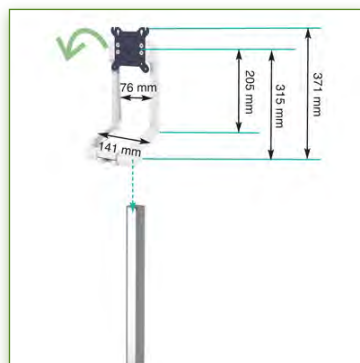
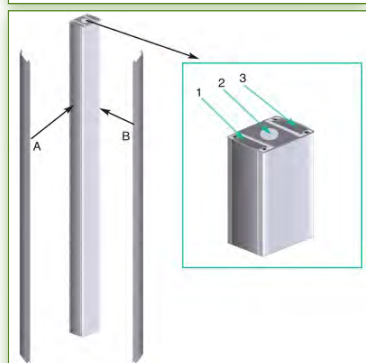
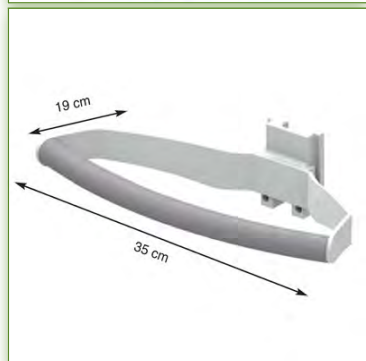
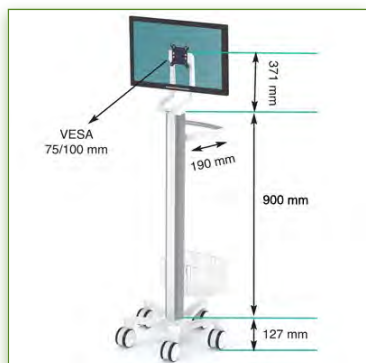
Sa construction légère et robuste en aluminium anodisé permet au chariot eCart LD 4 les déplacements intensifs sans contrainte. Une architecture ouverte qui offre des points d'accès sur toute la surface de la colonne centrale, facilitant les connections avec les accessoires. Ce chariot médical eCart LD respecte les normes d'hygiène hospitalières et peut être désinfecté dans les moindres détails, roues comprises, aucune aspérités dans sa conception visant à un nettoyage complet et aisé contribuant au contrôle des infections.

Facile à déplacer et hygiénique elle est parfaite dans tout environnement patient. Equipé de roues anti-statiques et confortables, le chariot médical eCart LD peut être manoeuvré sans effort par le personnel soignant sur les points et lieux de soins. Les roues (5) permettent le franchissement aisé des ressauts et imperfections du sol, deux de ces roues sont munies de freins. Conçu spécifiquement pour le secteur médical le chariot eCart LD est le fruit d'une collaboration très étroite avec les infirmières, les informaticiens, les médecins, leurs offrant un confort et une ergonomie sans égal dans la saisie de données. Une large gamme d'accessoires permet de configurer la station en fonction des besoins spécifiques de l'utilisateur.

#### Cette pré-configuration comprend :

- \* Un support de type stand pour l'écran en tête de colonne
- \* Colonne centrale d'une hauteur de 900 mm
- \* Une poignée de transport
- \* Un panier de service universel
- \* Deux caches câbles
- \* Base à cinq branches de 52 cm
- \* Set de cinq roues hautes précisions dont deux équipées de frein à pied
- \* Homologation CE, Hospital Grade
- \* Supporte jusque maximum 25 kg
- \* Tous les supports écran sont compatible VESA 75/100 mm
- \* A Noter: Ce chariot peut être équipé d'autre option mais doit impérativement respecter la charge de part et d'autre de la colonne centrale afin d'éviter tout basculement du chariot.





Poids Supporté: Maximum 25 Kg  
 en positionnant les éléments de part et d'autre  
 de la colonne centrale



N'hésitez pas de nous  
 contacter si vous avez  
 des questions au sujet de  
 ce produit.



Garantie: 5 ans



000.777.004



Gris Graphite et Blanc



- Sur mesure



- En fonction des éléments



777.004

**Propriétés Anti-bactériennes:**

Les bras médicaux informatiques sont désormais conçus avec la protection antibactérienne Microban, un traitement révolutionnaire qui garantit une hygiène optimale. Les bras médicaux informatiques intègrent du Microban et d'autre agent anti bactérien dans tous les produits médicaux. Il inhibe la croissance de bactéries de tout type. Il ne s'agit pas d'un traitement superficiel. Il se trouve à 100% dans la totalité du produit. Il n'entraîne aucune altération des propriétés physico-mécaniques du système élévateur des bras médicaux. Des simulations sur 30 ans montrent que 100 % des propriétés anti-bactériennes sont maintenues. Tous les bras articulés médicaux intègrent du Microban. Microban est leader mondial de solutions anti-bactériennes. Il est appliqué avec succès, depuis déjà plus de 35 ans, dans de multiples produits utilisés dans les secteurs hospitalier, de la construction et de l'alimentation.



Poids Supporté: Maximum 25 Kg  
en positionnant les éléments de part et d'autre  
de la colonne centrale



N'hésitez pas de nous  
contacter si vous avez  
des questions au sujet de  
ce produit.



Garantie: 5 ans



000.777.005



Gris Graphite et Blanc



- Sur mesure



- En fonction des éléments



777.005

### Chariot Médical "e Cart LD 5" Pré-configuration pour Laptop

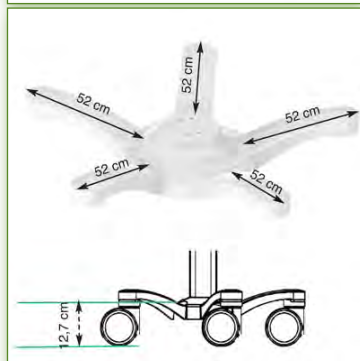
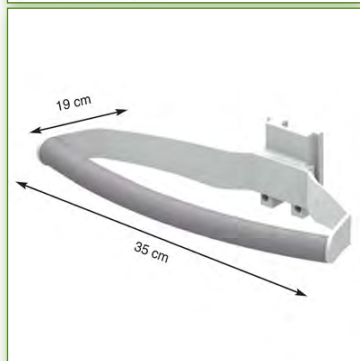
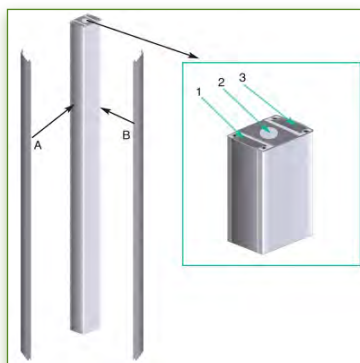
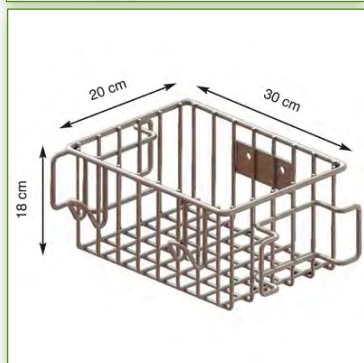
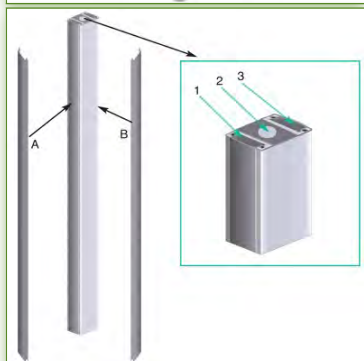
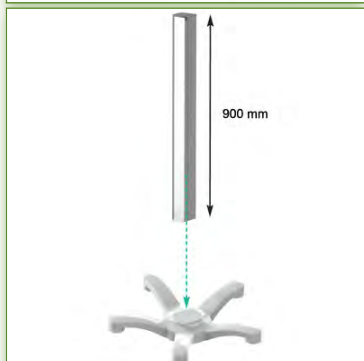
Sa construction légère et robuste en aluminium anodisé permet au chariot eCart LD 5 les déplacements intensifs sans contrainte. Une architecture ouverte qui offre des points d'accès sur toute la surface de la colonne centrale, facilitant les connexions avec les accessoires. Ce chariot médical eCart LD respecte les normes d'hygiène hospitalières et peut être désinfecté dans les moindres détails, roues comprises, aucunes aspérités dans sa conception visant à un nettoyage complet et aisé contribuant au contrôle des infections.

Facile à déplacer et hygiénique elle est parfaite dans tout environnement patient. Equipé de roues anti-statiques et confortables, le chariot médical eCart LD peut être manoeuvré sans effort par le personnel soignant sur les points et lieux de soins. Les roues (5) permettent le franchissement aisé des ressauts et imperfections du sol, deux de ces roues sont munies de freins. Conçu spécifiquement pour le secteur médical le chariot eCart LD est le fruit d'une collaboration très étroite avec les infirmières, les informaticiens, les médecins, leurs offrant un confort et une ergonomie sans égal dans la saisie de données. Une large gamme d'accessoires permet de configurer la station en fonction des besoins spécifiques de l'utilisateur.

#### Cette pré-configuration comprend :

- \* Un support inclinable pour ordinateur portable en tête de colonne
- \* Colonne centrale d'une hauteur de 900 mm
- \* Une poignée de transport
- \* Un panier de service universel
- \* Deux caches câbles
- \* Base à cinq branches de 52 cm
- \* Set de cinq roues hautes précisions dont deux équipées de frein à pied
- \* Homologation CE, Hospital Grade
- \* Supporte jusque maximum 25 kg
- \* Compatible Laptop 17"
- \* A Noter: Ce chariot peut être équipé d'autre option mais doit impérativement respecter la charge de part et d'autre de la colonne centrale afin d'éviter tout basculement du chariot.





Poids Supporté: Maximum 25 Kg  
en positionnant les éléments de part et d'autre  
de la colonne centrale



N'hésitez pas de nous  
contacter si vous avez  
des questions au sujet de  
ce produit.



Garantie: 5 ans



000.777.005



Gris Graphite et Blanc



- Sur mesure



- En fonction des éléments



777.005

**Propriétés Anti-bactériennes:**

Les bras médicaux informatiques sont désormais conçus avec la protection antibactérienne Microban, un traitement révolutionnaire qui garantit une hygiène optimale. Les bras médicaux informatiques intègrent du Microban et d'autre agent anti bactérien dans tous les produits médicaux. Il inhibe la croissance de bactéries de tout type. Il ne s'agit pas d'un traitement superficiel. Il se trouve à 100% dans la totalité du produit. Il n'entraîne aucune altération des propriétés physico-mécaniques du système élévateur des bras médicaux. Des simulations sur 30 ans montrent que 100 % des propriétés anti-bactériennes sont maintenues. Tous les bras articulés médicaux intègrent du Microban. Microban est leader mondial de solutions anti-bactériennes. Il est appliqué avec succès, depuis déjà plus de 35 ans, dans de multiples produits utilisés dans les secteurs hospitalier, de la construction et de l'alimentation.



Poids Supporté: Maximum 25 Kg  
en positionnant les éléments de part et d'autre  
de la colonne centrale



N'hésitez pas de nous  
contacter si vous avez  
des questions au sujet de  
ce produit.



Garantie: 5 ans



000.777.006



Gris Graphite et Blanc



- Sur mesure



- En fonction des éléments



777.006

### Chariot Médical "e Cart LD 6" Pré-configuration pour Table de travail

Sa construction légère et robuste en aluminium anodisé permet au chariot eCart LD 6 les déplacements intensifs sans contrainte. Une architecture ouverte qui offre des points d'accès sur toute la surface de la colonne centrale, facilitant les connections avec les accessoires. Ce chariot médical eCart LD respecte les normes d'hygiène hospitalières et peut être désinfecté dans les moindres détails, roues comprises, aucune aspérités dans sa conception visant à un nettoyage complet et aisé contribuant au contrôle des infections.

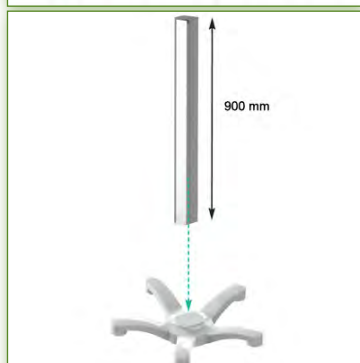
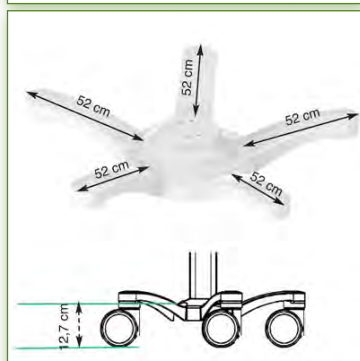
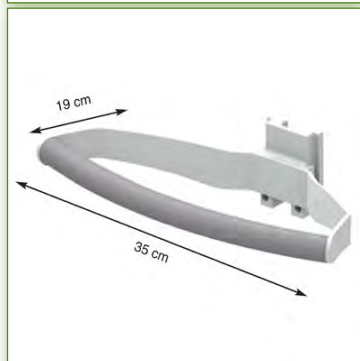
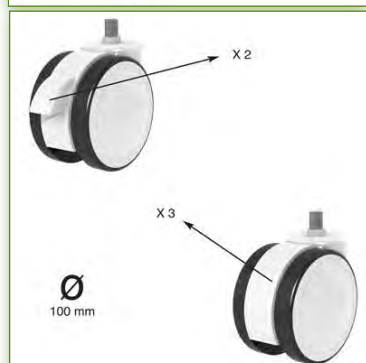
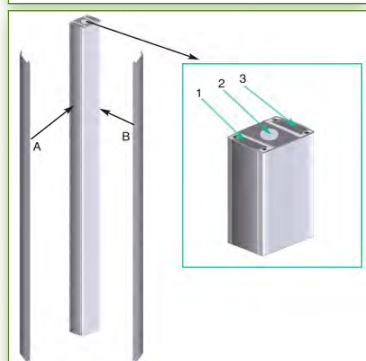
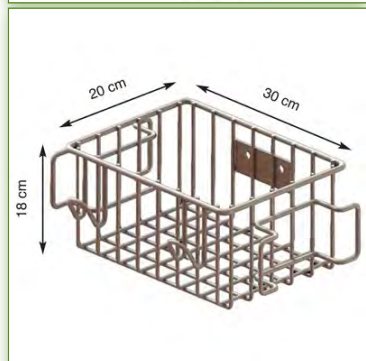
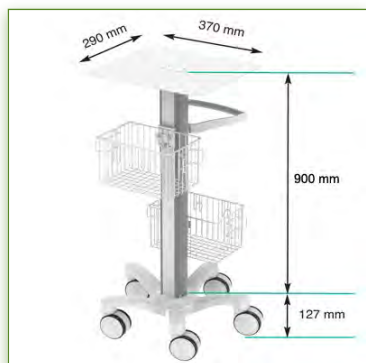
Facile à déplacer et hygiénique elle est parfaite dans tout environnement patient. Equipé de roues anti-statiques et confortables, le chariot médical eCart LD peut être manoeuvré sans effort par le personnel soignant sur les points et lieux de soins. Les roues (5) permettent le franchissement aisé des ressauts et imperfections du sol, deux de ces roues sont munies de freins. Conçu spécifiquement pour le secteur médical le chariot eCart LD est le fruit d'une collaboration très étroite avec les infirmières, les informaticiens, les médecins, leurs offrant un confort et une ergonomie sans égal dans la saisie de données. Une large gamme d'accessoires permet de configurer la station en fonction des besoins spécifiques de l'utilisateur.

#### Cette pré-configuration comprend :

- \* Un support plan plat de travail en tête de colonne
- \* Colonne centrale d'une hauteur de 900 mm
- \* Une poignée de transport
- \* Deux paniers de service universels
- \* Deux caches câbles
- \* Base à cinq branches de 52 cm
- \* Set de cinq roues hautes précisions dont deux équipées de frein à pied
- \* Homologation CE, Hospital Grade
- \* Supporte jusque maximum 25 kg
- \* A Noter: Ce chariot peut être équipé d'autre option mais doit impérativement respecter la charge de part et d'autre de la colonne centrale afin d'éviter tout basculement du chariot.

Veuillez à cet effet nous contacter pour une configuration sur mesure.





Poids Supporté: Maximum 25 Kg  
en positionnant les éléments de part et d'autre  
de la colonne centrale



N'hésitez pas de nous  
contacter si vous avez  
des questions au sujet de  
ce produit.



Garantie: 5 ans



000.777.006



Gris Graphite et Blanc



- Sur mesure



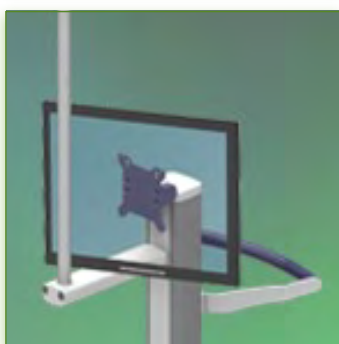
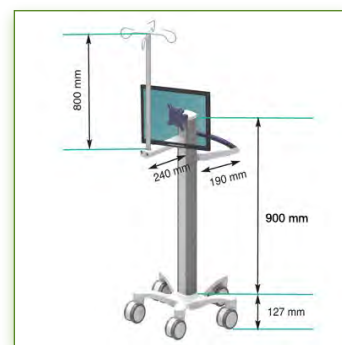
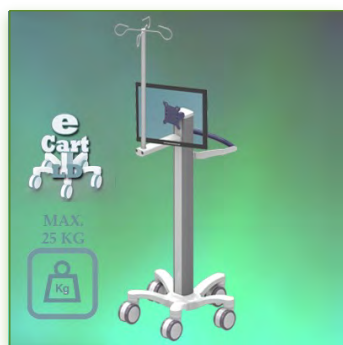
- En fonction des éléments



777.006

**Propriétés Anti-bactériennes:**

Les bras médicaux informatiques sont désormais conçus avec la protection antibactérienne Microban, un traitement révolutionnaire qui garantit une hygiène optimale. Les bras médicaux informatiques intègrent du Microban et d'autre agent anti bactérien dans tous les produits médicaux. Il inhibe la croissance de bactéries de tout type. Il ne s'agit pas d'un traitement superficiel. Il se trouve à 100% dans la totalité du produit. Il n'entraîne aucune altération des propriétés physico-mécaniques du système élévateur des bras médicaux. Des simulations sur 30 ans montrent que 100 % des propriétés anti-bactériennes sont maintenues. Tous les bras articulés médicaux intègrent du Microban. Microban est leader mondial de solutions anti-bactériennes. Il est appliqué avec succès, depuis déjà plus de 35 ans, dans de multiples produits utilisés dans les secteurs hospitalier, de la construction et de l'alimentation.



Poids Supporté: Maximum 25 Kg  
en positionnant les éléments de part et d'autre  
de la colonne centrale



N'hésitez pas de nous  
contacter si vous avez  
des questions au sujet de  
ce produit.



Garantie: 5 ans



000.777.007



Gris Graphite et Blanc



- Sur mesure



- En fonction des éléments



777.007

### Chariot Médical "e Cart LD 7" Pré-configuration pour écran

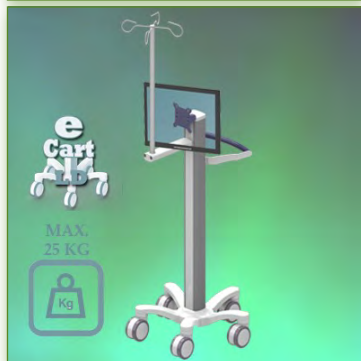
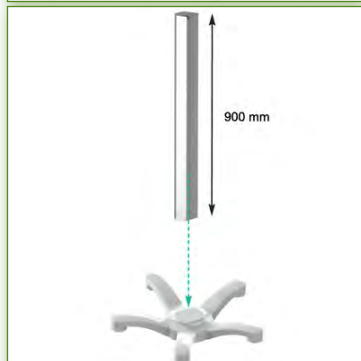
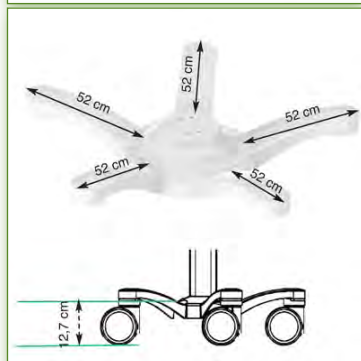
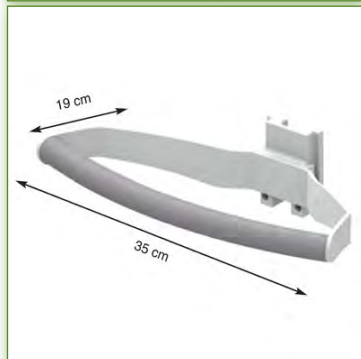
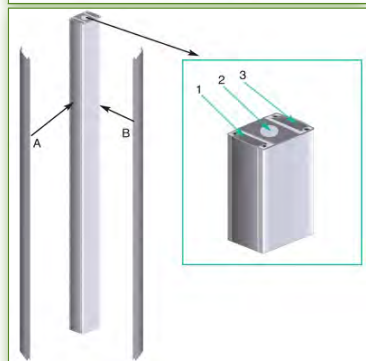
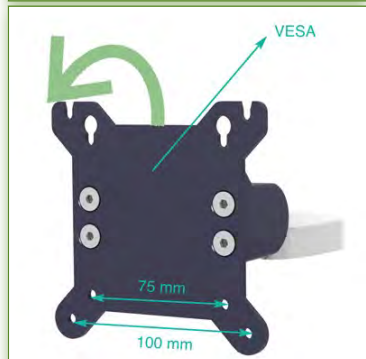
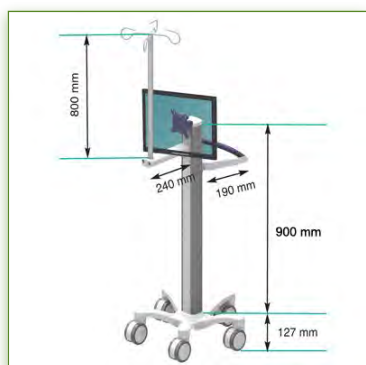
Sa construction légère et robuste en aluminium anodisé permet au chariot eCart LD 7 les déplacements intensifs sans contrainte. Une architecture ouverte qui offre des points d'accès sur toute la surface de la colonne centrale, facilitant les connections avec les accessoires. Ce chariot médical eCart LD respecte les normes d'hygiène hospitalières et peut être désinfecté dans les moindres détails, roues comprises, aucune aspérités dans sa conception visant à un nettoyage complet et aisé contribuant au contrôle des infections.

Facile à déplacer et hygiénique elle est parfaite dans tout environnement patient. Equipé de roues anti-statiques et confortables, le chariot médical eCart LD peut être manoeuvré sans effort par le personnel soignant sur les points et lieux de soins. Les roues (5) permettent le franchissement aisé des ressauts et imperfections du sol, deux de ces roues sont munies de freins. Conçu spécifiquement pour le secteur médical le chariot eCart LD est le fruit d'une collaboration très étroite avec les infirmières, les informaticiens, les médecins, leurs offrant un confort et une ergonomie sans égal dans la saisie de données. Une large gamme d'accessoires permet de configurer la station en fonction des besoins spécifiques de l'utilisateur.

#### Cette pré-configuration comprend :

- \* Un support de type rotule pour l'écran en tête de colonne
- \* Une poignée de transport
- \* Un bras support fixe pour pole à perfusion
- \* Colonne centrale d'une hauteur de 900 mm
- \* Deux caches câbles
- \* Base à cinq branches de 52 cm
- \* Set de cinq roues hautes précisions dont deux équipées de frein à pied
- \* Homologation CE, Hospital Grade
- \* Supporte jusque maximum 25 kg
- \* Tous les supports écran sont compatible VESA 75/100 mm
- \* A Noter: Ce chariot peut être équipé d'autre option mais doit impérativement respecter la charge de part et d'autre de la colonne centrale afin d'éviter tout basculement du chariot.





Poids Supporté: Maximum 25 Kg  
en positionnant les éléments de part et d'autre  
de la colonne centrale



N'hésitez pas de nous  
contacter si vous avez  
des questions au sujet de  
ce produit.



Garantie: 5 ans



000.777.007



Gris Graphite et Blanc



- Sur mesure



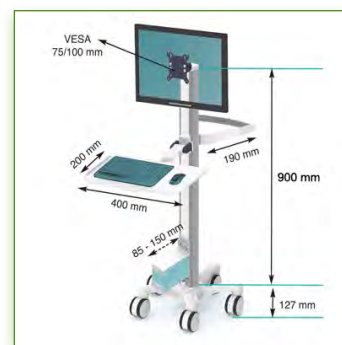
- En fonction des éléments



777.007

**Propriétés Anti-bactériennes:**

Les bras médicaux informatiques sont désormais conçus avec la protection antibactérienne Microban, un traitement révolutionnaire qui garantit une hygiène optimale. Les bras médicaux informatiques intègrent du Microban et d'autre agent anti bactérien dans tous les produits médicaux. Il inhibe la croissance de bactéries de tout type. Il ne s'agit pas d'un traitement superficiel. Il se trouve à 100% dans la totalité du produit. Il n'entraîne aucune altération des propriétés physico-mécaniques du système élévateur des bras médicaux. Des simulations sur 30 ans montrent que 100 % des propriétés anti-bactériennes sont maintenues. Tous les bras articulés médicaux intègrent du Microban. Microban est leader mondial de solutions anti-bactériennes. Il est appliqué avec succès, depuis déjà plus de 35 ans, dans de multiples produits utilisés dans les secteurs hospitalier, de la construction et de l'alimentation.



Poids Supporté: Maximum 25 Kg  
en positionnant les éléments de part et d'autre  
de la colonne centrale



N'hésitez pas de nous  
contacter si vous avez  
des questions au sujet de  
ce produit.



Garantie: 5 ans



000.777.008



Gris Graphite et Blanc



- Sur mesure



- En fonction des éléments



777.008

### Chariot Médical "e Cart LD 8" Pré-configuration pour écran et clavier

Sa construction légère et robuste en aluminium anodisé permet au chariot eCart LD 8 les déplacements intensifs sans contrainte. Une architecture ouverte qui offre des points d'accès sur toute la surface de la colonne centrale, facilitant les connections avec les accessoires. Ce chariot médical eCart LD respecte les normes d'hygiène hospitalières et peut être désinfecté dans les moindres détails, roues comprises, aucune aspérités dans sa conception visant à un nettoyage complet et aisé contribuant au contrôle des infections.

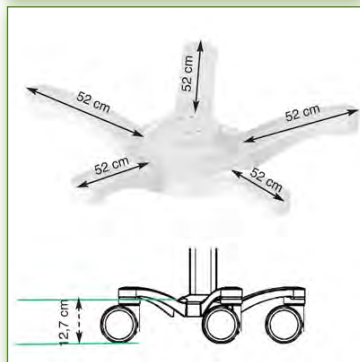
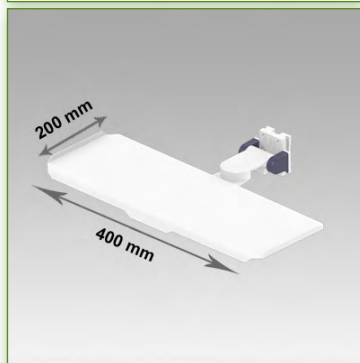
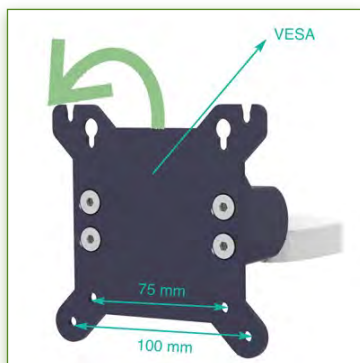
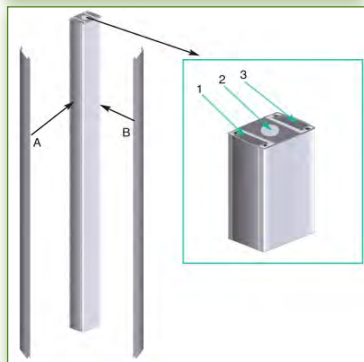
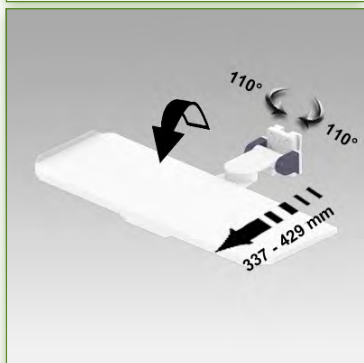
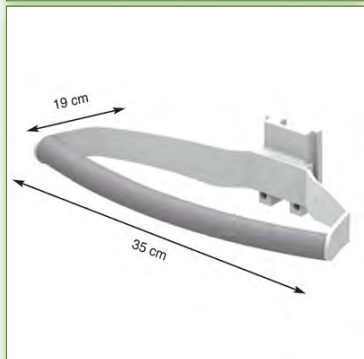
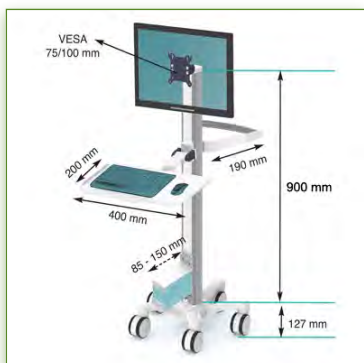
Facile à déplacer et hygiénique elle est parfaite dans tout environnement patient. Equipé de roues anti-statiques et confortables, le chariot médical eCart LD peut être manoeuvré sans effort par le personnel soignant sur les points et lieux de soins. Les roues (5) permettent le franchissement aisé des ressauts et imperfections du sol, deux de ces roues sont munies de freins. Conçu spécifiquement pour le secteur médical le chariot eCart LD est le fruit d'une collaboration très étroite avec les infirmières, les informaticiens, les médecins, leurs offrant un confort et une ergonomie sans égal dans la saisie de données. Une large gamme d'accessoires permet de configurer la station en fonction des besoins spécifiques de l'utilisateur.

#### Cette pré-configuration comprend :

- \* Un support de type rotule pour l'écran en tête de colonne
- \* Colonne centrale d'une hauteur de 900 mm
- \* Une poignée de transport
- \* Un mini bras support clavier retractable et rabattable
- \* Deux caches câbles
- \* Un support pour thin client ajustable
- \* Base à cinq branches de 52 cm
- \* Set de cinq roues hautes précisions dont deux équipées de frein à pied
- \* Homologation CE, Hospital Grade
- \* Supporte jusque maximum 25 kg
- \* Tous les supports écran sont compatible VESA 75/100 mm
- \* A Noter: Ce chariot peut être équipé d'autre option mais doit impérativement respecter la charge de part et d'autre de la colonne centrale afin d'éviter tout basculement du chariot.

Veuillez à cet effet nous contacter pour une configuration sur mesure.





Poids Supporté: Maximum 25 Kg en positionnant les éléments de part et d'autre de la colonne centrale



N'hésitez pas de nous contacter si vous avez des questions au sujet de ce produit.



Garantie: 5 ans



000.777.008



Gris Graphite et Blanc



- Sur mesure



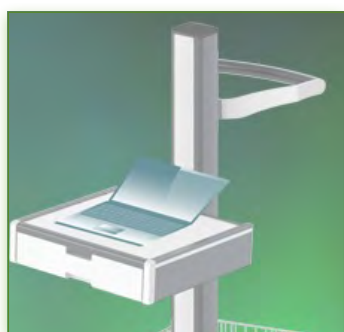
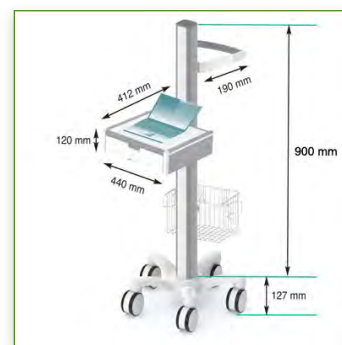
- En fonction des éléments



777.008

**Propriétés Anti-bactériennes:**

Les bras médicaux informatiques sont désormais conçus avec la protection antibactérienne Microban, un traitement révolutionnaire qui garantit une hygiène optimale. Les bras médicaux informatiques intègrent du Microban et d'autre agent anti bactérien dans tous les produits médicaux. Il inhibe la croissance de bactéries de tout type. Il ne s'agit pas d'un traitement superficiel. Il se trouve à 100% dans la totalité du produit. Il n'entraîne aucune altération des propriétés physico-mécaniques du système élévateur des bras médicaux. Des simulations sur 30 ans montrent que 100 % des propriétés anti-bactériennes sont maintenues. Tous les bras articulés médicaux intègrent du Microban. Microban est leader mondial de solutions anti-bactériennes. Il est appliqué avec succès, depuis déjà plus de 35 ans, dans de multiples produits utilisés dans les secteurs hospitalier, de la construction et de l'alimentation.



Poids Supporté: Maximum 25 Kg  
en positionnant les éléments de part et d'autre  
de la colonne centrale



N'hésitez pas de nous  
contacter si vous avez  
des questions au sujet de  
ce produit.



Garantie: 5 ans



000.777.009



Gris Graphite et Blanc



- Sur mesure



- En fonction des éléments



777.009

### Chariot Médical "e Cart LD 9" Pré-configuration pour Laptop

Sa construction légère et robuste en aluminium anodisé permet au chariot eCart LD 9 les déplacements intensifs sans contrainte. Une architecture ouverte qui offre des points d'accès sur toute la surface de la colonne centrale, facilitant les connections avec les accessoires. Ce chariot médical eCart LD respecte les normes d'hygiène hospitalières et peut être désinfecté dans les moindres détails, roues comprises, aucune aspérités dans sa conception visant à un nettoyage complet et aisé contribuant au contrôle des infections.

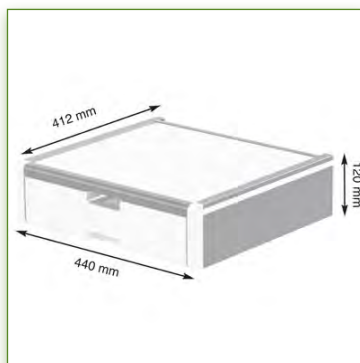
Facile à déplacer et hygiénique elle est parfaite dans tout environnement patient. Equipé de roues anti-statiques et confortables, le chariot médical eCart LD peut être manoeuvré sans effort par le personnel soignant sur les points et lieux de soins. Les roues (5) permettent le franchissement aisé des ressauts et imperfections du sol, deux de ces roues sont munies de freins. Conçu spécifiquement pour le secteur médical le chariot eCart LD est le fruit d'une collaboration très étroite avec les infirmières, les informaticiens, les médecins, leurs offrant un confort et une ergonomie sans égal dans la saisie de données. Une large gamme d'accessoires permet de configurer la station en fonction des besoins spécifiques de l'utilisateur.

#### Cette pré-configuration comprend :

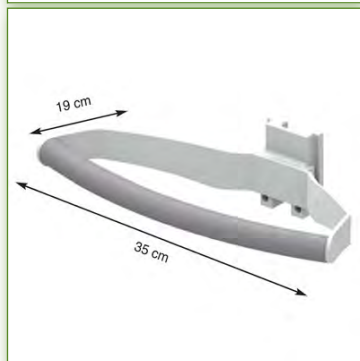
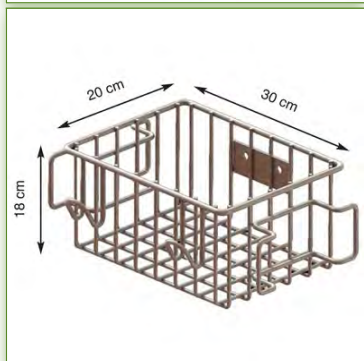
- \* Un plan de travail avec tiroir
- \* Colonne centrale d'une hauteur de 900 mm
- \* Deux caches câbles
- \* Une poignée de transport
- \* Un panier de service universel
- \* Base à cinq branches de 52 cm
- \* Set de cinq roues hautes précisions dont deux équipées de frein à pied
- \* Homologation CE, Hospital Grade
- \* Supporte jusque maximum 25 kg
- \* Compatible support Laptop
- \* A Noter: Ce chariot peut être équipé d'autre option mais doit impérativement respecter la charge de part et d'autre de la colonne centrale afin d'éviter tout basculement du chariot.

Veuillez à cet effet nous contacter pour une configuration sur mesure.

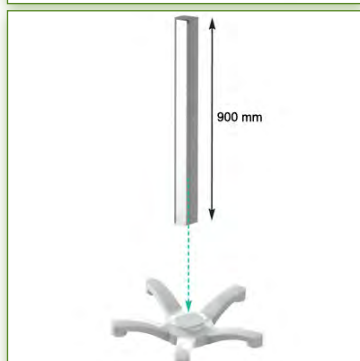
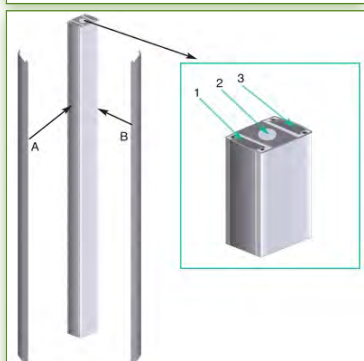




Poids Supporté: Maximum 25 Kg  
en positionnant les éléments de part et d'autre  
de la colonne centrale



N'hésitez pas de nous  
contacter si vous avez  
des questions au sujet de  
ce produit.



Garantie: 5 ans



000.777.009



Gris Graphite et Blanc



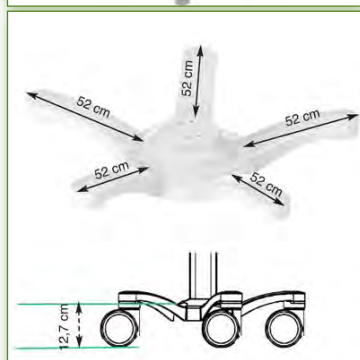
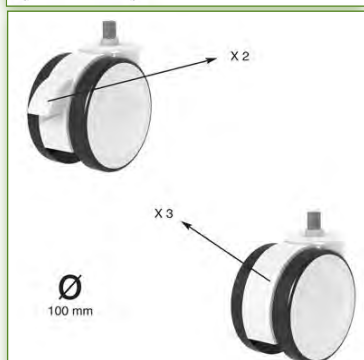
- Sur mesure



- En fonction des éléments



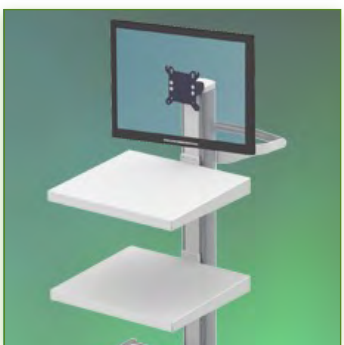
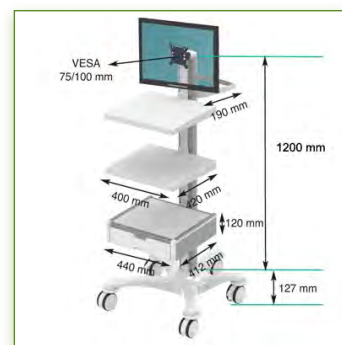
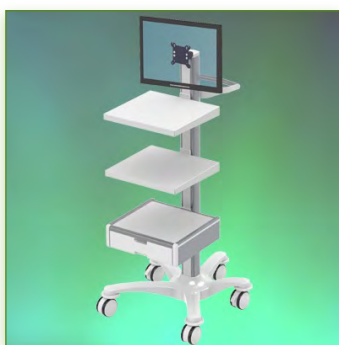
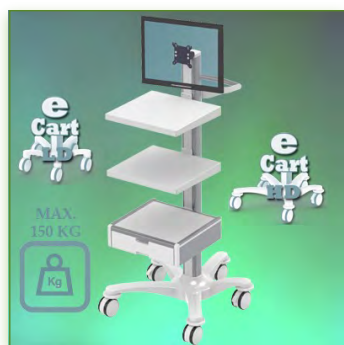
777.009



**Propriétés Anti-bactériennes:**

Les bras médicaux informatiques sont désormais conçus avec la protection antibactérienne Microban, un traitement révolutionnaire qui garantit une hygiène optimale. Les bras médicaux informatiques intègrent du Microban et d'autre agent anti bactérien dans tous les produits médicaux. Il inhibe la croissance de bactéries de tout type. Il ne s'agit pas d'un traitement superficiel. Il se trouve à 100% dans la totalité du produit. Il n'entraîne aucune altération des propriétés physico-mécaniques du système élévateur des bras médicaux. Des simulations sur 30 ans montrent que 100 % des propriétés anti-bactériennes sont maintenues. Tous les bras articulés médicaux intègrent du Microban. Microban est leader mondial de solutions anti-bactériennes. Il est appliqué avec succès, depuis déjà plus de 35 ans, dans de multiples produits utilisés dans les secteurs hospitalier, de la construction et de l'alimentation.





Poids Supporté: Maximum 150 Kg  
en positionnant les éléments de part et d'autre  
de la colonne centrale



N'hésitez pas de nous  
contacter si vous avez  
des questions au sujet de  
ce produit.



Garantie: 5 ans



000.779.002



Gris Graphite et Blanc



- Sur mesure



- En fonction des éléments



779.002

### Chariot Médical "e Cart HD 1" Pré-configuration pour écran

Sa construction légère et robuste en aluminium anodisé permet au chariot eCart HD 1 les déplacements intensifs sans contrainte. Une architecture ouverte qui offre des points d'accès sur toute la surface de la colonne centrale, facilitant les connections avec les accessoires. Ce chariot médical eCart HD respecte les normes d'hygiène hospitalières et peut être désinfecté dans les moindres détails, roues comprises, aucune aspérités dans sa conception visant à un nettoyage complet et aisé contribuant au contrôle des infections.

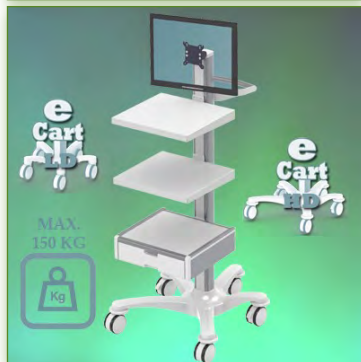
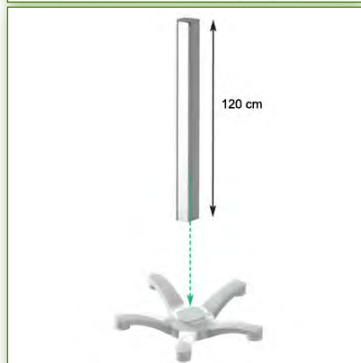
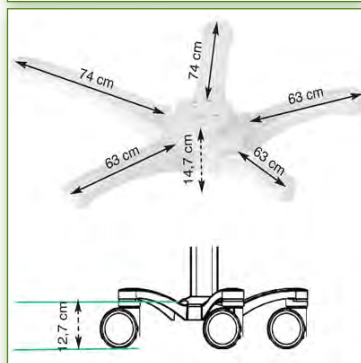
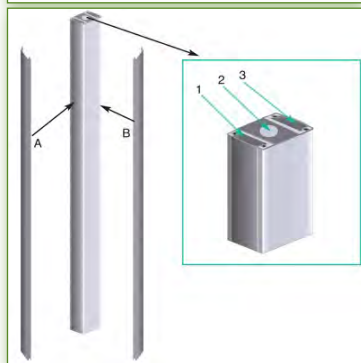
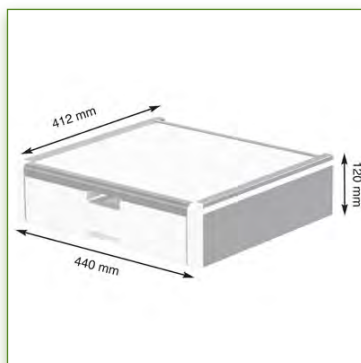
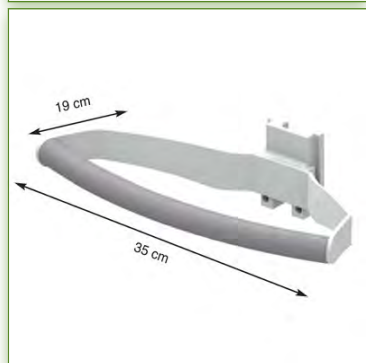
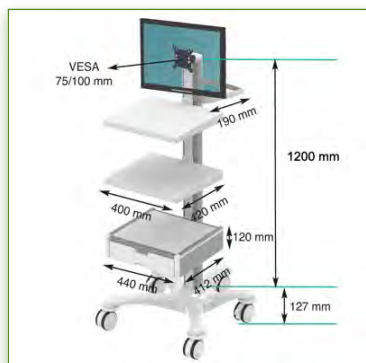
Facile à déplacer et hygiénique elle est parfaite dans tout environnement patient. Equipé de roues anti-statiques et confortables, le chariot médical eCart HD peut être manoeuvré sans effort par le personnel soignant sur les points et lieux de soins. Les roues (5) permettent le franchissement aisé des ressauts et imperfections du sol, deux de ces roues sont munies de freins. Conçu spécifiquement pour le secteur médical le chariot eCart HD est le fruit d'une collaboration très étroite avec les infirmières, les informaticiens, les médecins, leurs offrant un confort et une ergonomie sans égal dans la saisie de données. Une large gamme d'accessoires permet de configurer la station en fonction des besoins spécifiques de l'utilisateur.

Veillez à cet effet nous contacter pour une configuration sur mesure.

#### Cette pré-configuration comprend :

- \* Un support de type rotule pour l'écran en tête de colonne
- \* Colonne centrale d'une hauteur de 1200 mm
- \* Deux caches câbles
- \* Une poignée de transport
- \* Deux plans de travail simples
- \* Un plan de travail avec tiroir
- \* Base à cinq branches trois de 63 cm et deux de 74 cm
- \* Set de cinq roues hautes précisions dont deux équipées de frein à pied
- \* Set de 5 butoirs de roue
- \* Homologation CE, Hospital Grade
- \* Supporte jusque maximum 150 kg de part et d'autre de la colonne
- \* Tous les supports écran sont compatible VESA 75/100 mm
- \* A Noter: Ce chariot peut être équipé d'autre option mais doit impérativement respecter la charge de part et d'autre de la colonne centrale





Poids Supporté: Maximum 150 Kg  
 en positionnant les éléments de part et d'autre  
 de la colonne centrale



N'hésitez pas de nous  
 contacter si vous avez  
 des questions au sujet de  
 ce produit.



Garantie: 5 ans



000.779.002



Gris Graphite et Blanc



- Sur mesure



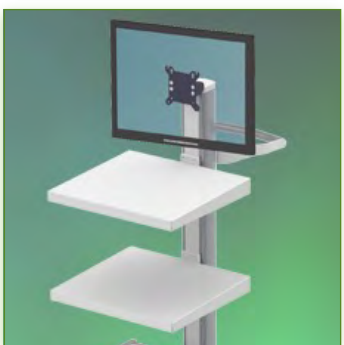
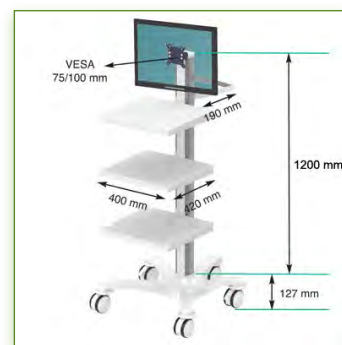
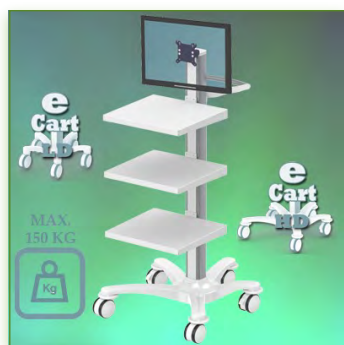
- En fonction des éléments



779.002

**Propriétés Anti-bactériennes:**

Les bras médicaux informatiques sont désormais conçus avec la protection antibactérienne Microban, un traitement révolutionnaire qui garantit une hygiène optimale. Les bras médicaux informatiques intègrent du Microban et d'autre agent anti bactérien dans tous les produits médicaux. Il inhibe la croissance de bactéries de tout type. Il se trouve à 100% dans la totalité du produit. Il n'entraîne aucune altération des propriétés physico-mécaniques du système élévateur des bras médicaux. Des simulations sur 30 ans montrent que 100 % des propriétés anti-bactériennes sont maintenues. Tous les bras articulés médicaux intègrent du Microban. Microban est leader mondial de solutions anti-bactériennes. Il est appliqué avec succès, depuis déjà plus de 35 ans, dans de multiples produits utilisés dans les secteurs hospitalier, de la construction et de l'alimentation.



Poids Supporté: Maximum 150 Kg  
en positionnant les éléments de part et d'autre  
de la colonne centrale



N'hésitez pas de nous  
contacter si vous avez  
des questions au sujet de  
ce produit.



Garantie: 5 ans



000.779.003



Gris Graphite et Blanc



- Sur mesure



- En fonction des éléments



779.003

### Chariot Médical "e Cart HD 2" Pré-configuration pour écran

Sa construction légère et robuste en aluminium anodisé permet au chariot eCart HD 2 les déplacements intensifs sans contrainte. Une architecture ouverte qui offre des points d'accès sur toute la surface de la colonne centrale, facilitant les connections avec les accessoires. Ce chariot médical eCart HD respecte les normes d'hygiène hospitalières et peut être désinfecté dans les moindres détails, roues comprises, aucune aspérités dans sa conception visant à un nettoyage complet et aisé contribuant au contrôle des infections.

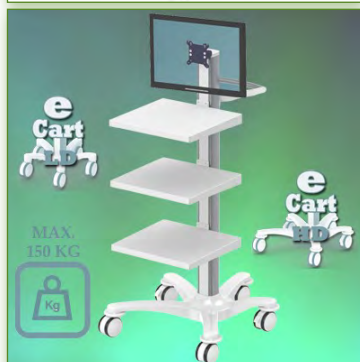
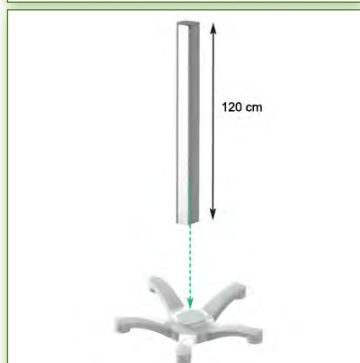
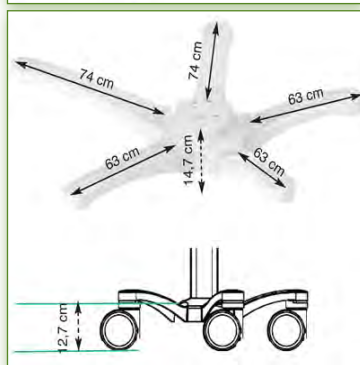
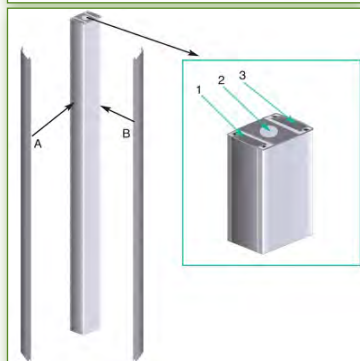
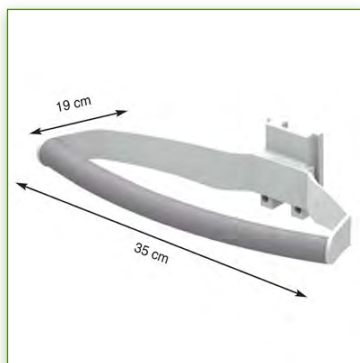
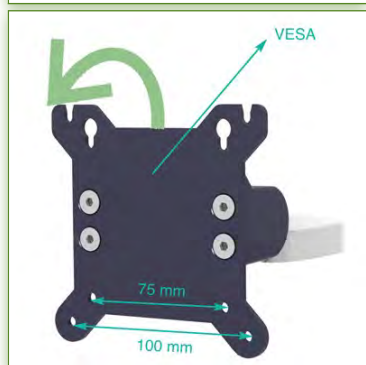
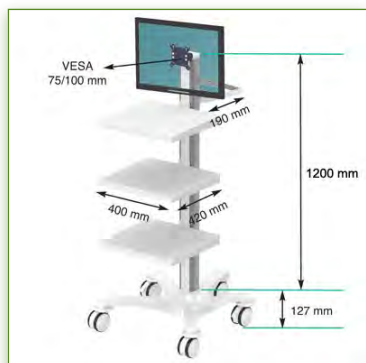
Facile à déplacer et hygiénique elle est parfaite dans tout environnement patient. Equipé de roues anti-statiques et confortables, le chariot médical eCart HD peut être manoeuvré sans effort par le personnel soignant sur les points et lieux de soins. Les roues (5) permettent le franchissement aisé des ressauts et imperfections du sol, deux de ces roues sont munies de freins. Conçu spécifiquement pour le secteur médical le chariot eCart HD est le fruit d'une collaboration très étroite avec les infirmières, les informaticiens, les médecins, leurs offrant un confort et une ergonomie sans égal dans la saisie de données. Une large gamme d'accessoires permet de configurer la station en fonction des besoins spécifiques de l'utilisateur.

Veillez à cet effet nous contacter pour une configuration sur mesure.

#### Cette pré-configuration comprend :

- \* Un support de type rotule pour l'écran en tête de colonne
- \* Colonne centrale d'une hauteur de 1200 mm
- \* Deux caches câbles
- \* Une poignée de transport
- \* Trois plans de travail simples
- \* Base à cinq branches trois de 63 cm et deux de 74 cm
- \* Set de cinq roues hautes précisions dont deux équipées de frein à pied
- \* Set de 5 butoirs de roue
- \* Homologation CE, Hospital Grade
- \* Supporte jusque maximum 150 kg de part et d'autre de la colonne
- \* Tous les supports écran sont compatible VESA 75/100 mm
- \* A Noter: Ce chariot peut être équipé d'autre option mais doit impérativement respecter la charge de part et d'autre de la colonne centrale afin d'éviter tout basculement du chariot.





Poids Supporté: Maximum 150 Kg en positionnant les éléments de part et d'autre de la colonne centrale



N'hésitez pas de nous contacter si vous avez des questions au sujet de ce produit.



Garantie: 5 ans



000.779.003



Gris Graphite et Blanc



- Sur mesure



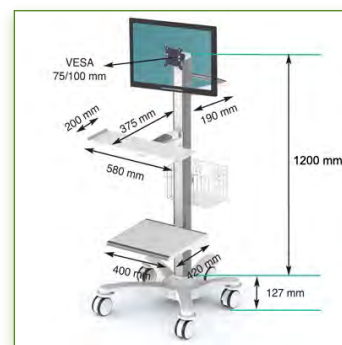
- En fonction des éléments



779.003

**Propriétés Anti-bactériennes:**

Les bras médicaux informatiques sont désormais conçus avec la protection antibactérienne Microban, un traitement révolutionnaire qui garantit une hygiène optimale. Les bras médicaux informatiques intègrent du Microban et d'autre agent anti bactérien dans tous les produits médicaux. Il inhibe la croissance de bactéries de tout type. Il se trouve à 100% dans la totalité du produit. Il n'entraîne aucune altération des propriétés physico-mécaniques du système élévateur des bras médicaux. Des simulations sur 30 ans montrent que 100 % des propriétés anti-bactériennes sont maintenues. Tous les bras articulés médicaux intègrent du Microban. Microban est leader mondial de solutions anti-bactériennes. Il est appliqué avec succès, depuis déjà plus de 35 ans, dans de multiples produits utilisés dans les secteurs hospitalier, de la construction et de l'alimentation.



Poids Supporté: Maximum 150 Kg  
en positionnant les éléments de part et d'autre  
de la colonne centrale



N'hésitez pas de nous  
contacter si vous avez  
des questions au sujet de  
ce produit.



Garantie: 5 ans



000.779.004



Gris Graphite et Blanc



- Sur mesure



- En fonction des éléments



779.004

### Chariot Médical "e Cart HD 3" Pré-configuration pour écran et clavier

Sa construction légère et robuste en aluminium anodisé permet au chariot eCart HD 3 les déplacements intensifs sans contrainte. Une architecture ouverte qui offre des points d'accès sur toute la surface de la colonne centrale, facilitant les connections avec les accessoires. Ce chariot médical eCart HD respecte les normes d'hygiène hospitalières et peut être désinfecté dans les moindres détails, roues comprises, aucune aspérités dans sa conception visant à un nettoyage complet et aisé contribuant au contrôle des infections.

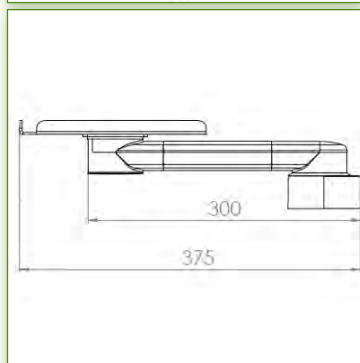
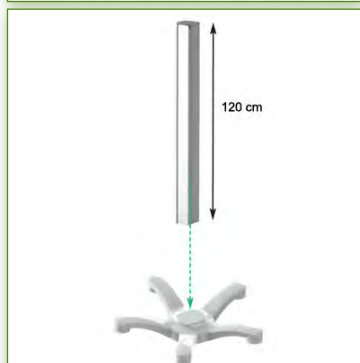
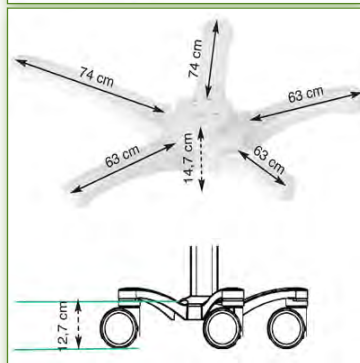
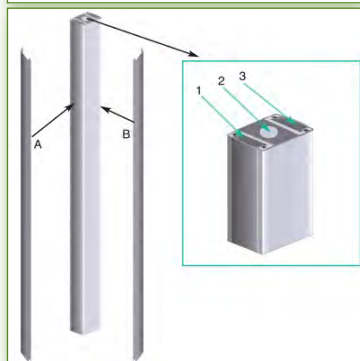
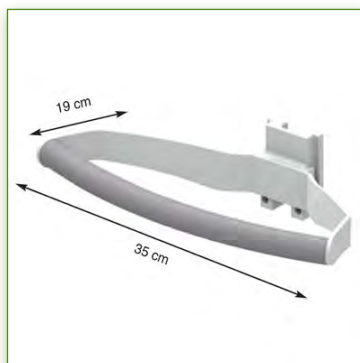
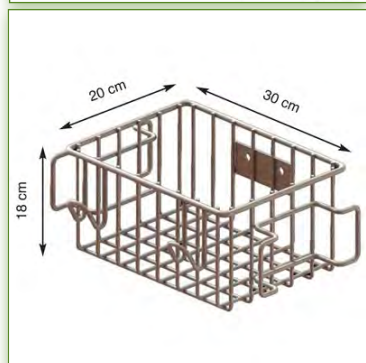
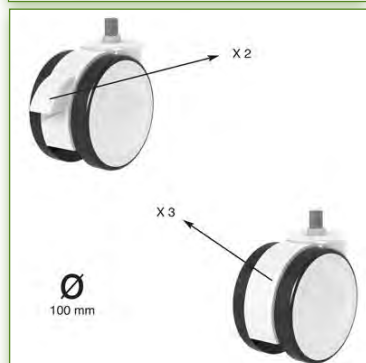
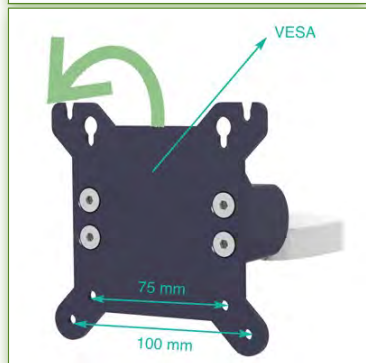
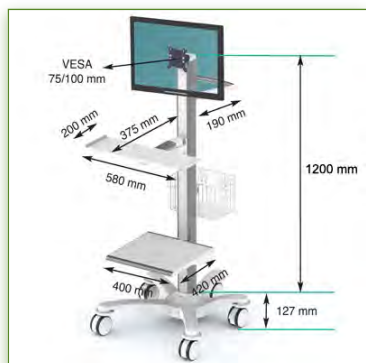
Facile à déplacer et hygiénique elle est parfaite dans tout environnement patient. Equipé de roues anti-statiques et confortables, le chariot médical eCart HD peut être manoeuvré sans effort par le personnel soignant sur les points et lieux de soins. Les roues (5) permettent le franchissement aisé des ressauts et imperfections du sol, deux de ces roues sont munies de freins. Conçu spécifiquement pour le secteur médical le chariot eCart HD est le fruit d'une collaboration très étroite avec les infirmières, les informaticiens, les médecins, leurs offrant un confort et une ergonomie sans égal dans la saisie de données. Une large gamme d'accessoires permet de configurer la station en fonction des besoins spécifiques de l'utilisateur.

Veillez à cet effet nous contacter pour une configuration sur mesure.

#### Cette pré-configuration comprend :

- \* Un support de type rotule pour l'écran en tête de colonne
- \* Colonne centrale d'une hauteur de 1200 mm
- \* Deux caches câbles
- \* Une poignée de transport
- \* Un plan de travail simple
- \* Un panier de service universel
- \* Un bras support pour clavier et souris pivotant
- \* Base à cinq branches trois de 63 cm et deux de 74 cm
- \* Set de cinq roues hautes précisions dont deux équipées de frein à pied
- \* Set de 5 butoirs de roue
- \* Homologation CE, Hospital Grade
- \* Supporte jusque maximum 150 kg de part et d'autre de la colonne
- \* Tous les supports écran sont compatible VESA 75/100 mm
- \* A Noter: Ce chariot peut être équipé d'autre option mais doit impérativement respecter la charge de part et d'autre de la colonne centrale





Poids Supporté: Maximum 150 Kg en positionnant les éléments de part et d'autre de la colonne centrale



N'hésitez pas de nous contacter si vous avez des questions au sujet de ce produit.



Garantie: 5 ans



000.779.004



Gris Graphite et Blanc



- Sur mesure



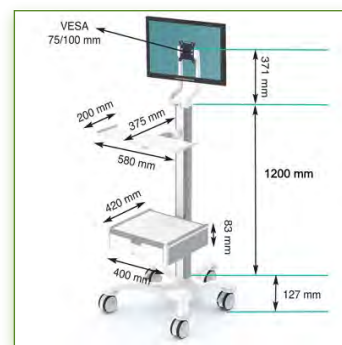
- En fonction des éléments



779.004

**Propriétés Anti-bactériennes:**

Les bras médicaux informatiques sont désormais conçus avec la protection antibactérienne Microban, un traitement révolutionnaire qui garantit une hygiène optimale. Les bras médicaux informatiques intègrent du Microban et d'autre agent anti bactérien dans tous les produits médicaux. Il inhibe la croissance de bactéries de tout type. Il ne s'agit pas d'un traitement superficiel. Il se trouve à 100% dans la totalité du produit. Il n'entraîne aucune altération des propriétés physico-mécaniques du système élévateur des bras médicaux. Des simulations sur 30 ans montrent que 100 % des propriétés anti-bactériennes sont maintenues. Tous les bras articulés médicaux intègrent du Microban. Microban est leader mondial de solutions anti-bactériennes. Il est appliqué avec succès, depuis déjà plus de 35 ans, dans de multiples produits utilisés dans les secteurs hospitalier, de la construction et de l'alimentation.



Poids Supporté: Maximum 150 Kg  
en positionnant les éléments de part et d'autre  
de la colonne centrale



N'hésitez pas de nous  
contacter si vous avez  
des questions au sujet de  
ce produit.



Garantie: 5 ans



000.779.005



Gris Graphite et Blanc



- Sur mesure



- En fonction des éléments



779.005

### Chariot Médical "e Cart HD 4" Pré-configuration pour écran et clavier

Sa construction légère et robuste en aluminium anodisé permet au chariot eCart HD 4 les déplacements intenses sans contrainte. Une architecture ouverte qui offre des points d'accès sur toute la surface de la colonne centrale, facilitant les connexions avec les accessoires. Ce chariot médical eCart HD respecte les normes d'hygiène hospitalières et peut être désinfecté dans les moindres détails, roues comprises, aucune aspérité dans sa conception visant à un nettoyage complet et aisé contribuant au contrôle des infections.

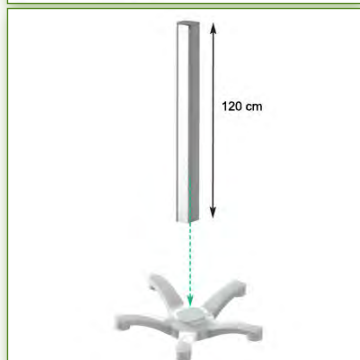
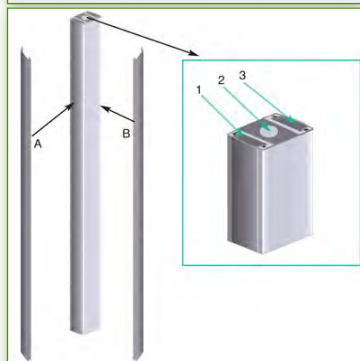
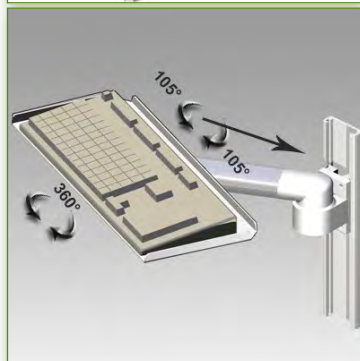
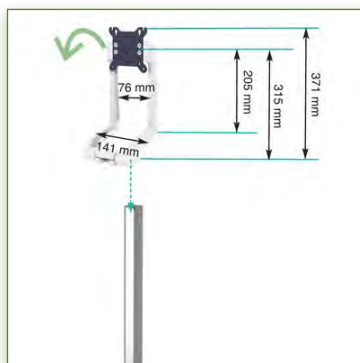
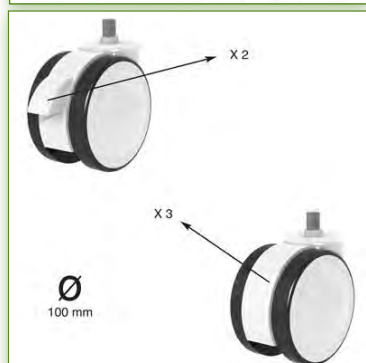
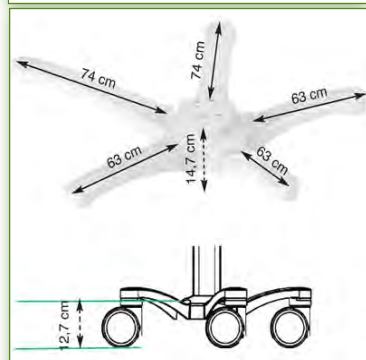
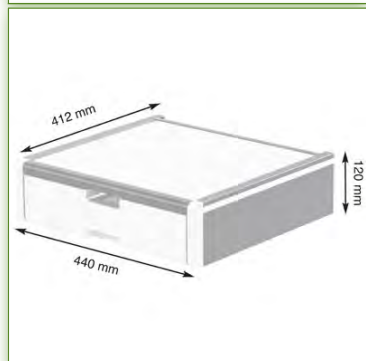
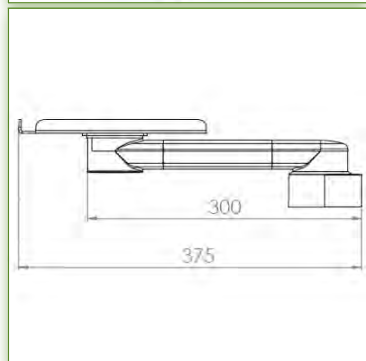
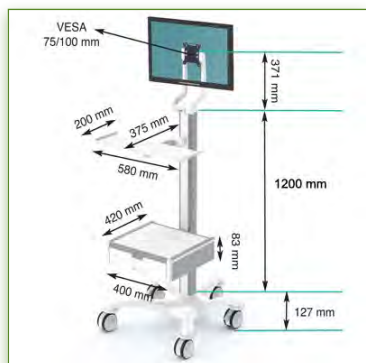
Facile à déplacer et hygiénique elle est parfaite dans tout environnement patient. Equipé de roues anti-statiques et confortables, le chariot médical eCart HD peut être manœuvré sans effort par le personnel soignant sur les points et lieux de soins. Les roues (5) permettent le franchissement aisé des ressauts et imperfections du sol, deux de ces roues sont munies de freins. Conçu spécifiquement pour le secteur médical le chariot eCart HD est le fruit d'une collaboration très étroite avec les infirmières, les informaticiens, les médecins, leurs offrant un confort et une ergonomie sans égal dans la saisie de données. Une large gamme d'accessoires permet de configurer la station en fonction des besoins spécifiques de l'utilisateur.

Veillez à cet effet nous contacter pour une configuration sur mesure.

#### Cette pré-configuration comprend :

- \* Un bras stand basculant pour écran en tête de colonne
- \* Colonne centrale d'une hauteur de 1200 mm \* Deux caches câbles
- \* Un bras support pivotant pour clavier et souris
- \* Un plan de travail avec tiroir
- \* Base à cinq branches trois de 63 cm et deux de 74 cm
- \* Set de cinq roues hautes précisions dont deux équipées de frein à pied
- \* Set de 5 butoirs de roue \* Homologation CE, Hospital Grade
- \* Supporte jusqu'à maximum 150 kg de part et d'autre de la colonne
- \* Tous les supports écran sont compatibles VESA 75/100 mm
- \* A Noter: Ce chariot peut être équipé d'autres options mais doit impérativement respecter la charge de part et d'autre de la colonne centrale afin d'éviter tout basculement du chariot.





Poids Supporté: Maximum 150 Kg en positionnant les éléments de part et d'autre de la colonne centrale



N'hésitez pas de nous contacter si vous avez des questions au sujet de ce produit.



Garantie: 5 ans



000.779.005



Gris Graphite et Blanc



- Sur mesure



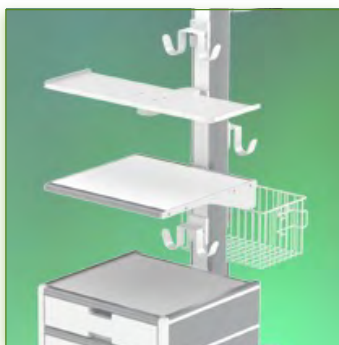
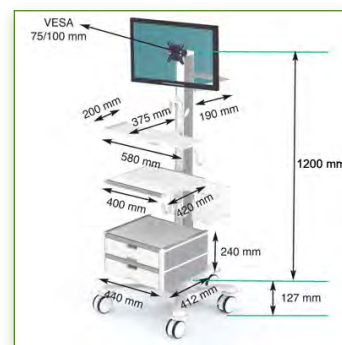
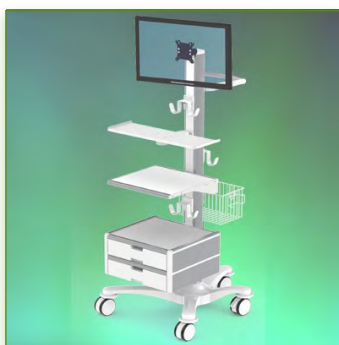
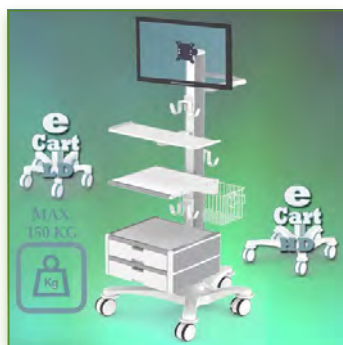
- En fonction des éléments



779.005

**Propriétés Anti-bactériennes:**

Les bras médicaux informatiques sont désormais conçus avec la protection antibactérienne Microban, un traitement révolutionnaire qui garantit une hygiène optimale. Les bras médicaux informatiques intègrent du Microban et d'autre agent anti bactérien dans tous les produits médicaux. Il inhibe la croissance de bactéries de tout type. Il ne s'agit pas d'un traitement superficiel. Il se trouve à 100% dans la totalité du produit. Il n'entraîne aucune altération des propriétés physico-mécaniques du système élévateur des bras médicaux. Des simulations sur 30 ans montrent que 100 % des propriétés anti-bactériennes sont maintenues. Tous les bras articulés médicaux intègrent du Microban. Microban est leader mondial de solutions anti-bactériennes. Il est appliqué avec succès, depuis déjà plus de 35 ans, dans de multiples produits utilisés dans les secteurs hospitalier, de la construction et de l'alimentation.



Poids Supporté: Maximum 150 Kg  
en positionnant les éléments de part et d'autre  
de la colonne centrale



N'hésitez pas de nous  
contacter si vous avez  
des questions au sujet de  
ce produit.



Garantie: 5 ans



000.779.006



Gris Graphite et Blanc



- Sur mesure



- En fonction des éléments



779.006

### Chariot Médical "e Cart HD 5" Pré-configuration pour écran et clavier

Sa construction légère et robuste en aluminium anodisé permet au chariot eCart HD 5 les déplacements intensifs sans contrainte. Une architecture ouverte qui offre des points d'accès sur toute la surface de la colonne centrale, facilitant les connections avec les accessoires. Ce chariot médical eCart HD respecte les normes d'hygiène hospitalières et peut être désinfecté dans les moindres détails, roues comprises, aucune aspérités dans sa conception visant à un nettoyage complet et aisé contribuant au contrôle des infections.

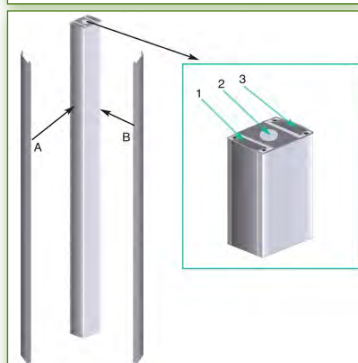
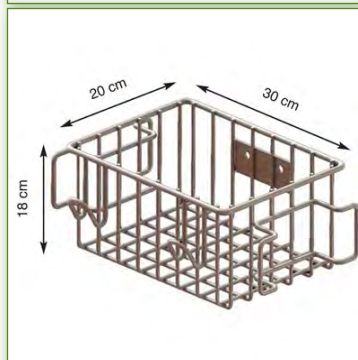
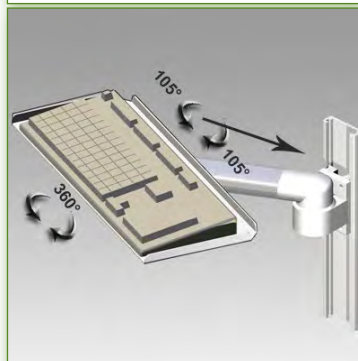
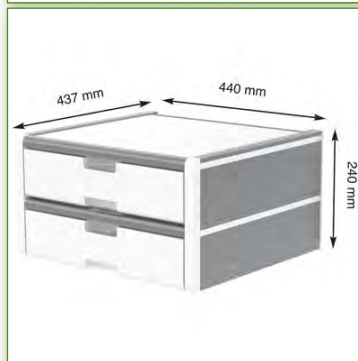
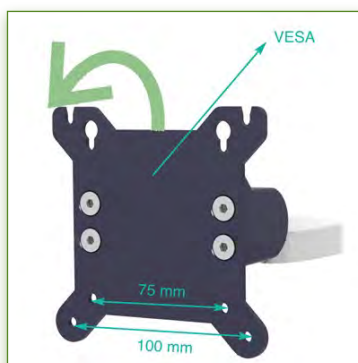
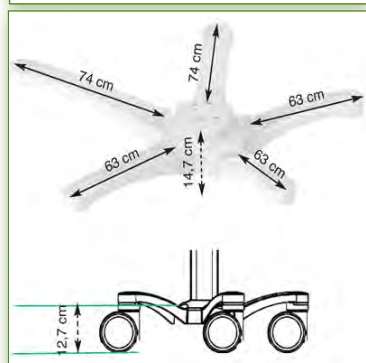
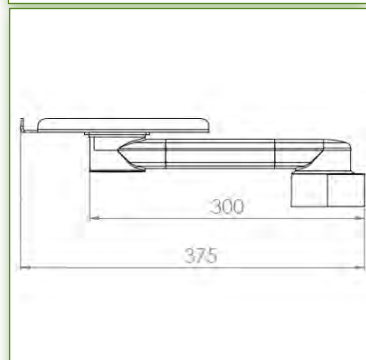
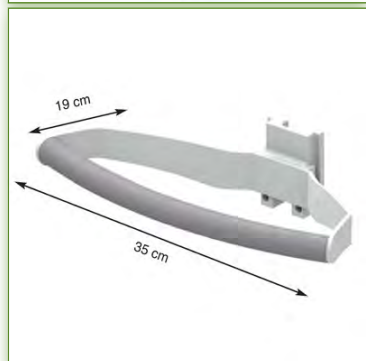
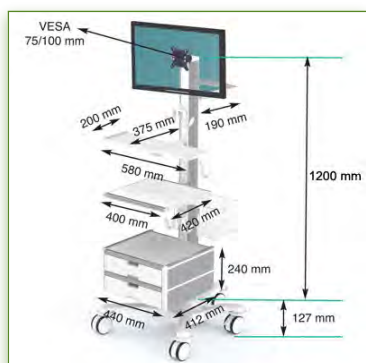
Facile à déplacer et hygiénique elle est parfaite dans tout environnement patient. Equipé de roues anti-statiques et confortables, le chariot médical eCart HD peut être manoeuvré sans effort par le personnel soignant sur les points et lieux de soins. Les roues (5) permettent le franchissement aisé des ressauts et imperfections du sol, deux de ces roues sont munies de freins. Conçu spécifiquement pour le secteur médical le chariot eCart HD est le fruit d'une collaboration très étroite avec les infirmières, les informaticiens, les médecins, leurs offrant un confort et une ergonomie sans égal dans la saisie de données. Une large gamme d'accessoires permet de configurer la station en fonction des besoins spécifiques de l'utilisateur.

Veillez à cet effet nous contacter pour une configuration sur mesure.

#### Cette pré-configuration comprend :

- \* Un support de type rotule pour l'écran en tête de colonne
- \* Colonne centrale d'une hauteur de 1200 mm
- \* Deux caches câbles
- \* Une poignée de transport
- \* Un plan de travail simple
- \* Un plan de travail avec deux tiroirs
- \* Trois crochets de suspension
- \* Un panier de service universel
- \* Compatible VESA 75/100 mm
- \* Un bras support pivotant pour clavier et souris
- \* Base à cinq branches trois de 63 cm et deux de 74 cm
- \* Set de cinq roues hautes précisions dont deux équipées de frein à pied
- \* Set de 5 butoirs de roue
- \* Homologation CE, Hospital Grade
- \* Supporte jusque maximum 150 kg de part et d'autre de la colonne
- \* A Noter: Ce chariot peut être équipé d'autre option mais doit impérativement respecter la charge de part et d'autre de la colonne centrale





Poids Supporté: Maximum 150 Kg en positionnant les éléments de part et d'autre de la colonne centrale



N'hésitez pas de nous contacter si vous avez des questions au sujet de ce produit.



Garantie: 5 ans



000.779.006



Gris Graphite et Blanc



- Sur mesure



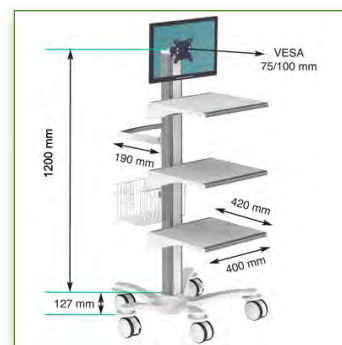
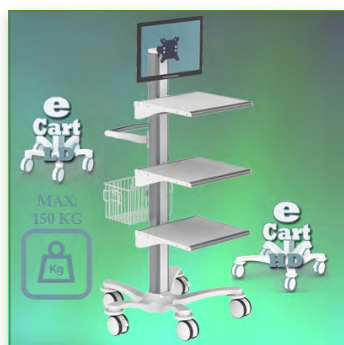
- En fonction des éléments



779.006

**Propriétés Anti-bactériennes:**

Les bras médicaux informatiques sont désormais conçus avec la protection antibactérienne Microban, un traitement révolutionnaire qui garantit une hygiène optimale. Les bras médicaux informatiques intègrent du Microban et d'autre agent anti bactérien dans tous les produits médicaux. Il inhibe la croissance de bactéries de tout type. Il ne s'agit pas d'un traitement superficiel. Il se trouve à 100% dans la totalité du produit. Il n'entraîne aucune altération des propriétés physico-mécaniques du système élévateur des bras médicaux. Des simulations sur 30 ans montrent que 100 % des propriétés anti-bactériennes sont maintenues. Tous les bras articulés médicaux intègrent du Microban. Microban est leader mondial de solutions anti-bactériennes. Il est appliqué avec succès, depuis déjà plus de 35 ans, dans de multiples produits utilisés dans les secteurs hospitalier, de la construction et de l'alimentation.



Poids Supporté: Maximum 150 Kg  
en positionnant les éléments de part et d'autre  
de la colonne centrale



N'hésitez pas de nous  
contacter si vous avez  
des questions au sujet de  
ce produit.



Garantie: 5 ans



000.777.007



Gris Graphite et Blanc



- Sur mesure



- En fonction des éléments



777.007

### Chariot Médical "e Cart HD 6" Pré-configuration pour écran

Sa construction légère et robuste en aluminium anodisé permet au chariot eCart HD 6 les déplacements intensifs sans contrainte. Une architecture ouverte qui offre des points d'accès sur toute la surface de la colonne centrale, facilitant les connections avec les accessoires. Ce chariot médical eCart HD respecte les normes d'hygiène hospitalières et peut être désinfecté dans les moindres détails, roues comprises, aucune aspérités dans sa conception visant à un nettoyage complet et aisé contribuant au contrôle des infections.

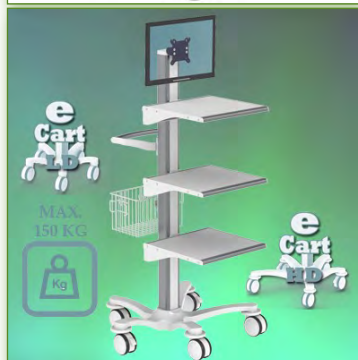
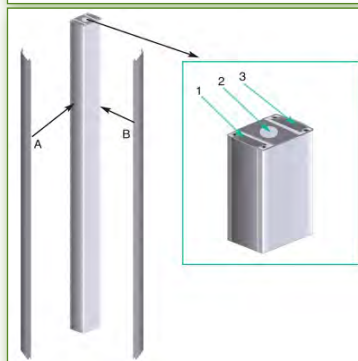
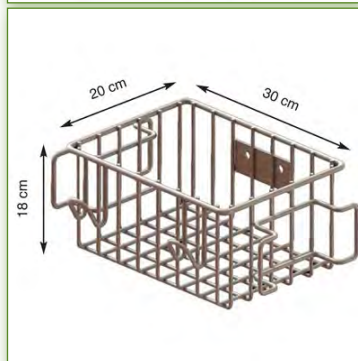
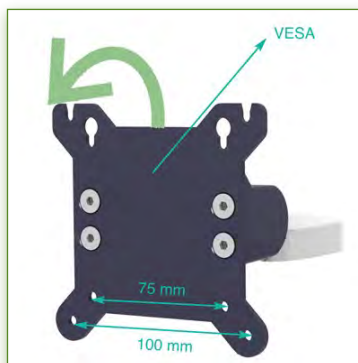
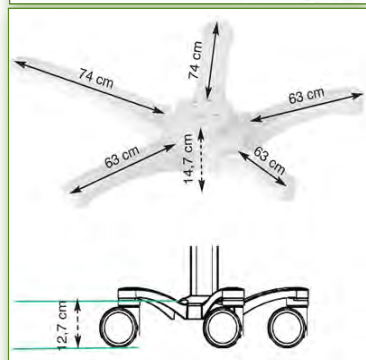
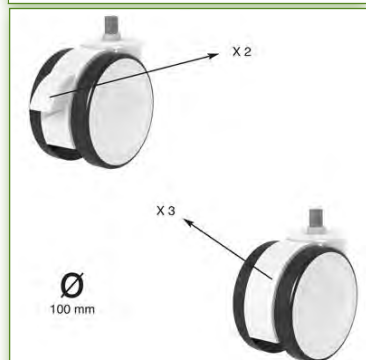
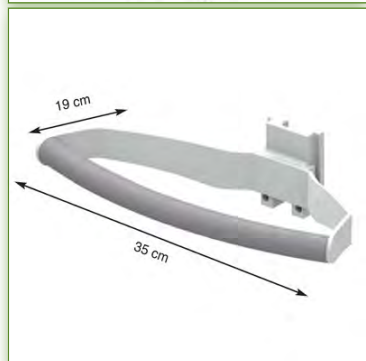
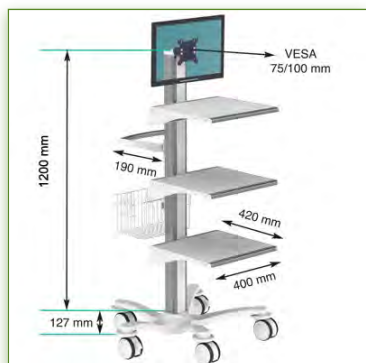
Facile à déplacer et hygiénique elle est parfaite dans tout environnement patient. Equipé de roues anti-statiques et confortables, le chariot médical eCart HD peut être manoeuvré sans effort par le personnel soignant sur les points et lieux de soins. Les roues (5) permettent le franchissement aisé des ressauts et imperfections du sol, deux de ces roues sont munies de freins. Conçu spécifiquement pour le secteur médical le chariot eCart HD est le fruit d'une collaboration très étroite avec les infirmières, les informaticiens, les médecins, leurs offrant un confort et une ergonomie sans égal dans la saisie de données. Une large gamme d'accessoires permet de configurer la station en fonction des besoins spécifiques de l'utilisateur.

Veillez à cet effet nous contacter pour une configuration sur mesure.

#### Cette pré-configuration comprend :

- \* Un support de type rotule pour l'écran en tête de colonne
- \* Colonne centrale d'une hauteur de 1200 mm
- \* Deux caches câbles
- \* Une poignée de transport
- \* Trois plans de travail simples
- \* Un panier de service universel
- \* Base à cinq branches trois de 63 cm et deux de 74 cm
- \* Set de cinq roues hautes précisions dont deux équipées de frein à pied
- \* Set de 5 butoirs de roue
- \* Homologation CE, Hospital Grade
- \* Supporte jusque maximum 150 kg de part et d'autre de la colonne
- \* Tous les supports écran sont compatible VESA 75/100 mm
- \* A Noter: Ce chariot peut être équipé d'autre option mais doit impérativement respecter la charge de part et d'autre de la colonne centrale afin d'éviter tout basculement du chariot.





Poids Supporté: Maximum 150 Kg  
 en positionnant les éléments de part et d'autre  
 de la colonne centrale

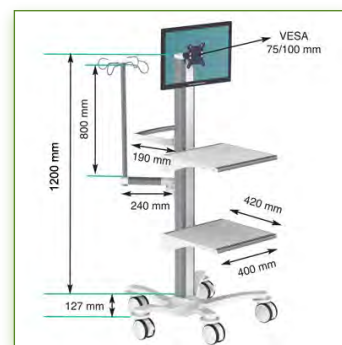
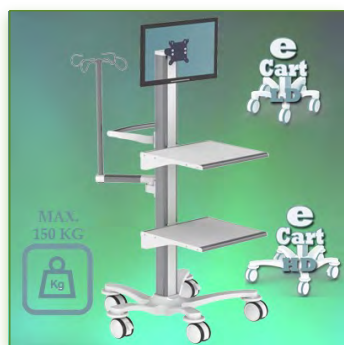


N'hésitez pas de nous  
 contacter si vous avez  
 des questions au sujet de  
 ce produit.

- Garantie: 5 ans
- 000.777.007
- Gris Graphite et Blanc
- Sur mesure
- En fonction des éléments
- 777.007

**Propriétés Anti-bactériennes:**

Les bras médicaux informatiques sont désormais conçus avec la protection antibactérienne Microban, un traitement révolutionnaire qui garantit une hygiène optimale. Les bras médicaux informatiques intègrent du Microban et d'autre agent anti bactérien dans tous les produits médicaux. Il inhibe la croissance de bactéries de tout type. Il ne s'agit pas d'un traitement superficiel. Il se trouve à 100% dans la totalité du produit. Il n'entraîne aucune altération des propriétés physico-mécaniques du système élévateur des bras médicaux. Des simulations sur 30 ans montrent que 100 % des propriétés anti-bactériennes sont maintenues. Tous les bras articulés médicaux intègrent du Microban. Microban est leader mondial de solutions anti-bactériennes. Il est appliqué avec succès, depuis déjà plus de 35 ans, dans de multiples produits utilisés dans les secteurs hospitalier, de la construction et de l'alimentation.



Poids Supporté: Maximum 150 Kg  
en positionnant les éléments de part et d'autre  
de la colonne centrale



N'hésitez pas de nous  
contacter si vous avez  
des questions au sujet de  
ce produit.



Garantie: 5 ans



000.779.008



Gris Graphite et Blanc



- Sur mesure



- En fonction des éléments



779.008

### Chariot Médical "e Cart HD 7" Pré-configuration pour écran

Sa construction légère et robuste en aluminium anodisé permet au chariot eCart HD 7 les déplacements intensifs sans contrainte. Une architecture ouverte qui offre des points d'accès sur toute la surface de la colonne centrale, facilitant les connections avec les accessoires. Ce chariot médical eCart HD respecte les normes d'hygiène hospitalières et peut être désinfecté dans les moindres détails, roues comprises, aucune aspérités dans sa conception visant à un nettoyage complet et aisé contribuant au contrôle des infections.

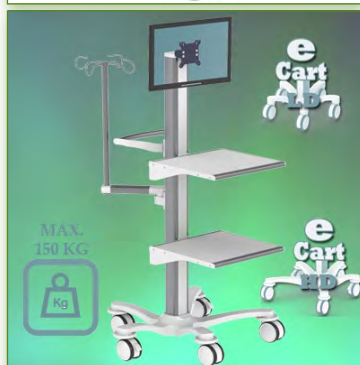
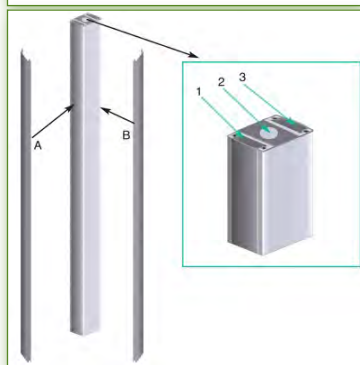
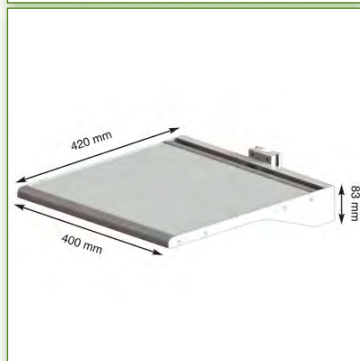
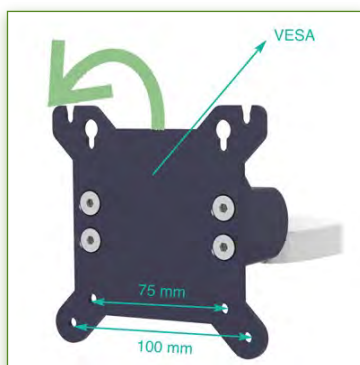
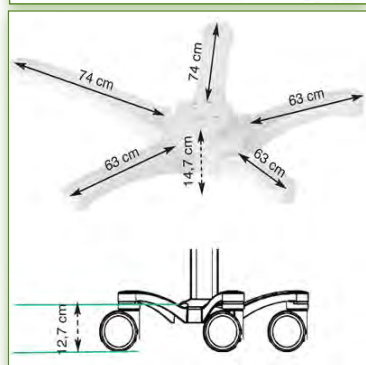
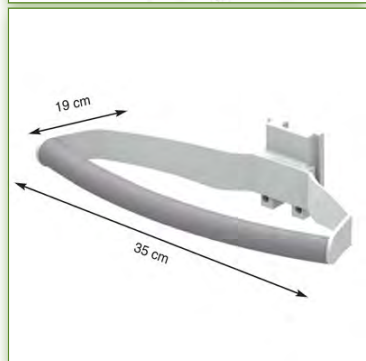
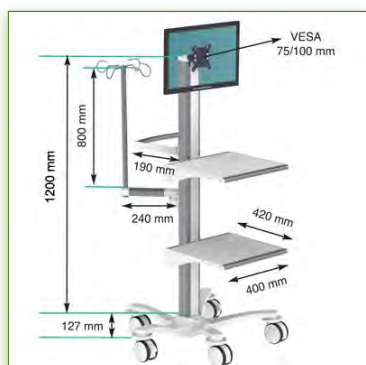
Facile à déplacer et hygiénique elle est parfaite dans tout environnement patient. Equipé de roues anti-statiques et confortables, le chariot médical eCart HD peut être manoeuvré sans effort par le personnel soignant sur les points et lieux de soins. Les roues (5) permettent le franchissement aisé des ressauts et imperfections du sol, deux de ces roues sont munies de freins. Conçu spécifiquement pour le secteur médical le chariot eCart HD est le fruit d'une collaboration très étroite avec les infirmières, les informaticiens, les médecins, leurs offrant un confort et une ergonomie sans égal dans la saisie de données. Une large gamme d'accessoires permet de configurer la station en fonction des besoins spécifiques de l'utilisateur.

Veillez à cet effet nous contacter pour une configuration sur mesure.

#### Cette pré-configuration comprend :

- \* Un support de type rotule pour l'écran en tête de colonne
- \* Colonne centrale d'une hauteur de 1200 mm
- \* Deux caches câbles
- \* Une poignée de transport
- \* Deux plans de travail simples
- \* Un Bras support pivotant pour pole à perfusion
- \* Base à cinq branches trois de 63 cm et deux de 74 cm
- \* Set de cinq roues hautes précisions dont deux équipées de frein à pied
- \* Set de 5 butoirs de roue
- \* Homologation CE, Hospital Grade
- \* Supporte jusque maximum 150 kg de part et d'autre de la colonne
- \* Tous les supports écran sont compatible VESA 75/100 mm
- \* A Noter: Ce chariot peut être équipé d'autre option mais doit impérativement respecter la charge de part et d'autre de la colonne centrale afin d'éviter tout basculement du chariot.





Poids Supporté: Maximum 150 Kg  
 en positionnant les éléments de part et d'autre  
 de la colonne centrale



N'hésitez pas de nous  
 contacter si vous avez  
 des questions au sujet de  
 ce produit.



Garantie: 5 ans



000.779.008



Gris Graphite et Blanc



- Sur mesure



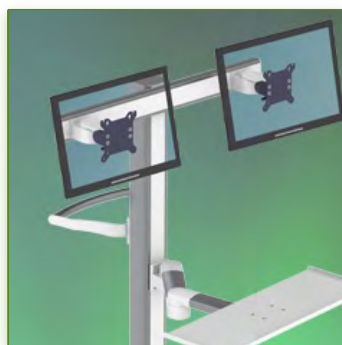
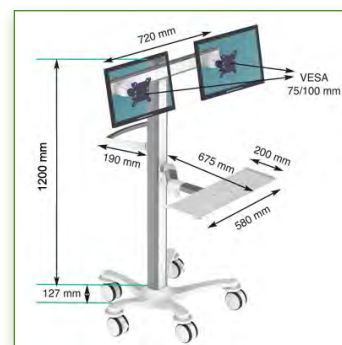
- En fonction des éléments



779.008

**Propriétés Anti-bactériennes:**

Les bras médicaux informatiques sont désormais conçus avec la protection antibactérienne Microban, un traitement révolutionnaire qui garantit une hygiène optimale. Les bras médicaux informatiques intègrent du Microban et d'autre agent anti bactérien dans tous les produits médicaux. Il inhibe la croissance de bactéries de tout type. Il ne s'agit pas d'un traitement superficiel. Il se trouve à 100% dans la totalité du produit. Il n'entraîne aucune altération des propriétés physico-mécaniques du système élévateur des bras médicaux. Des simulations sur 30 ans montrent que 100 % des propriétés anti-bactériennes sont maintenues. Tous les bras articulés médicaux intègrent du Microban. Microban est leader mondial de solutions anti-bactériennes. Il est appliqué avec succès, depuis déjà plus de 35 ans, dans de multiples produits utilisés dans les secteurs hospitalier, de la construction et de l'alimentation.



Poids Supporté: Maximum 150 Kg en positionnant les éléments de part et d'autre de la colonne centrale



N'hésitez pas de nous contacter si vous avez des questions au sujet de ce produit.



Garantie: 5 ans



000.779.009



Gris Graphite et Blanc



- Sur mesure



- En fonction des éléments



779.009

### Chariot Médical "e Cart HD 8" Pré-configuration pour 2 écrans et clavier

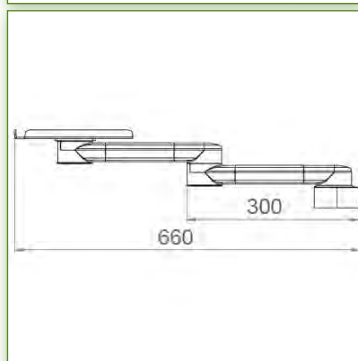
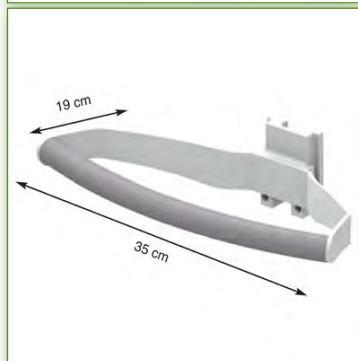
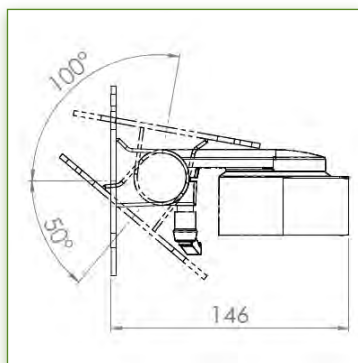
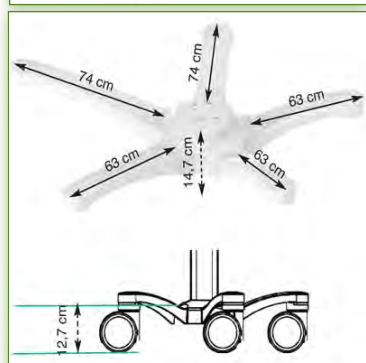
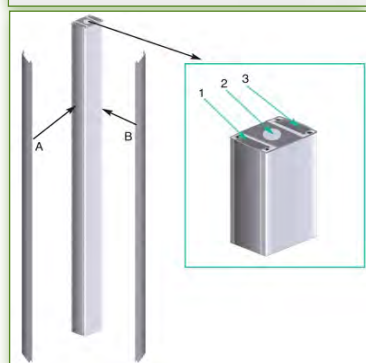
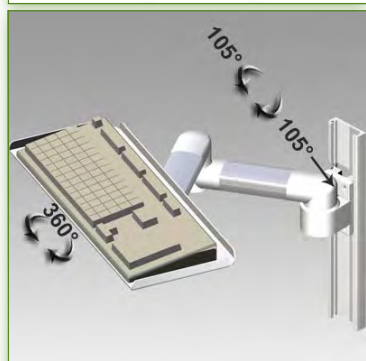
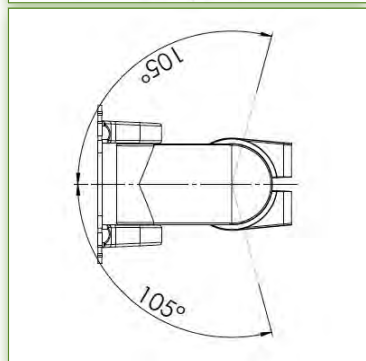
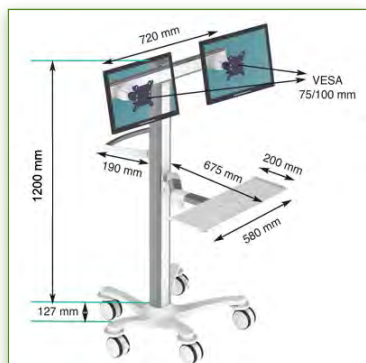
Sa construction légère et robuste en aluminium anodisé permet au chariot eCart HD 8 les déplacements intensifs sans contrainte. Une architecture ouverte qui offre des points d'accès sur toute la surface de la colonne centrale, facilitant les connexions avec les accessoires. Ce chariot médical eCart HD respecte les normes d'hygiène hospitalières et peut être désinfecté dans les moindres détails, roues comprises, aucune aspérité dans sa conception visant à un nettoyage complet et aisé contribuant au contrôle des infections. Facile à déplacer et hygiénique elle est parfaite dans tout environnement patient. Equipé de roues anti-statiques et confortables, le chariot médical eCart HD peut être manoeuvré sans effort par le personnel soignant sur les points et lieux de soins. Les roues (5) permettent le franchissement aisé des ressauts et imperfections du sol, deux de ces roues sont munies de freins. Conçu spécifiquement pour le secteur médical le chariot eCart HD est le fruit d'une collaboration très étroite avec les infirmières, les informaticiens, les médecins, leurs offrant un confort et une ergonomie sans égal dans la saisie de données. Une large gamme d'accessoires permet de configurer la station en fonction des besoins spécifiques de l'utilisateur.

Veillez à cet effet nous contacter pour une configuration sur mesure.

#### Cette pré-configuration comprend :

- \* Deux Rotules écran avec ajustement sur le rail horizontal
- \* Colonne centrale d'une hauteur de 1200 mm
- \* Deux caches câbles
- \* Une poignée de transport
- \* Un bras support rotatif pour clavier et souris avec double extensions
- \* Base à cinq branches trois de 63 cm et deux de 74 cm
- \* Set de cinq roues hautes précisions dont deux équipées de frein à pied
- \* Set de 5 butoirs de roue
- \* Homologation CE, Hospital Grade
- \* Supporte jusque maximum 150 kg de part et d'autre de la colonne
- \* Tous les supports écran sont compatible VESA 75/100 mm
- \* A Noter: Ce chariot peut être équipé d'autre option mais doit impérativement respecter la charge de part et d'autre de la colonne centrale





Poids Supporté: Maximum 150 Kg en positionnant les éléments de part et d'autre de la colonne centrale



N'hésitez pas de nous contacter si vous avez des questions au sujet de ce produit.



Garantie: 5 ans



000.779.009



Gris Graphite et Blanc



- Sur mesure



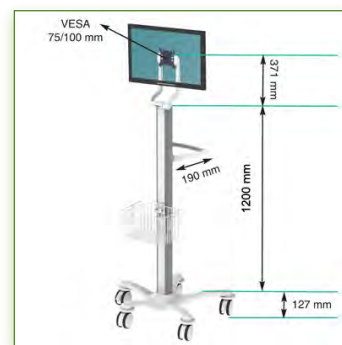
- En fonction des éléments



779.009

**Propriétés Anti-bactériennes:**

Les bras médicaux informatiques sont désormais conçus avec la protection antibactérienne Microban, un traitement révolutionnaire qui garantit une hygiène optimale. Les bras médicaux informatiques intègrent du Microban et d'autre agent anti bactérien dans tous les produits médicaux. Il inhibe la croissance de bactéries de tout type. Il se trouve à 100% dans la totalité du produit. Il n'entraîne aucune altération des propriétés physico-mécaniques du système élévateur des bras médicaux. Des simulations sur 30 ans montrent que 100 % des propriétés anti-bactériennes sont maintenues. Tous les bras articulés médicaux intègrent du Microban. Microban est leader mondial de solutions anti-bactériennes. Il est appliqué avec succès, depuis déjà plus de 35 ans, dans de multiples produits utilisés dans les secteurs hospitalier, de la construction et de l'alimentation.



Poids Supporté: Maximum 150 Kg  
en positionnant les éléments de part et d'autre  
de la colonne centrale



N'hésitez pas de nous  
contacter si vous avez  
des questions au sujet de  
ce produit.



Garantie: 5 ans



000.779.010



Gris Graphite et Blanc



- Sur mesure



- En fonction des éléments



779.010

### Chariot Médical "e Cart HD 9" Pré-configuration écran

Sa construction légère et robuste en aluminium anodisé permet au chariot eCart HD 9 les déplacements intensifs sans contrainte. Une architecture ouverte qui offre des points d'accès sur toute la surface de la colonne centrale, facilitant les connexions avec les accessoires. Ce chariot médical eCart HD respecte les normes d'hygiène hospitalières et peut être désinfecté dans les moindres détails, roues comprises, aucune aspérités dans sa conception visant à un nettoyage complet et aisé contribuant au contrôle des infections.

Facile à déplacer et hygiénique elle est parfaite dans tout environnement patient. Equipé de roues anti-statiques et confortables, le chariot médical eCart HD peut être manoeuvré sans effort par le personnel soignant sur les points et lieux de soins. Les roues (5) permettent le franchissement aisé des ressauts et imperfections du sol, deux de ces roues sont munies de freins. Conçu spécifiquement pour le secteur médical le chariot eCart HD est le fruit d'une collaboration très étroite avec les infirmières, les informaticiens, les médecins, leurs offrant un confort et une ergonomie sans égal dans la saisie de données. Une large gamme d'accessoires permet de configurer la station en fonction des besoins spécifiques de l'utilisateur.

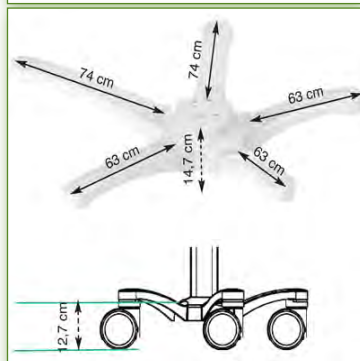
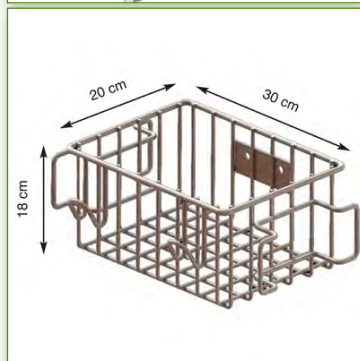
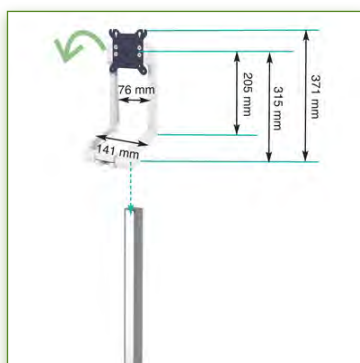
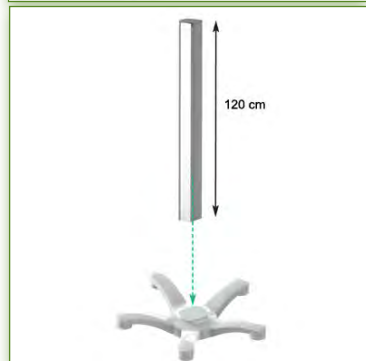
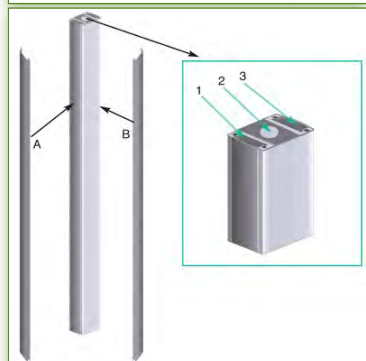
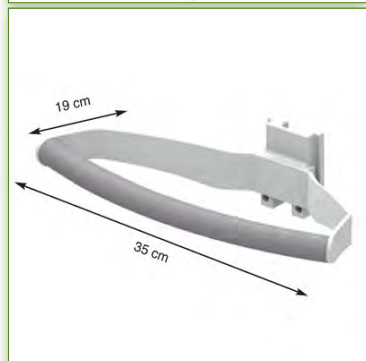
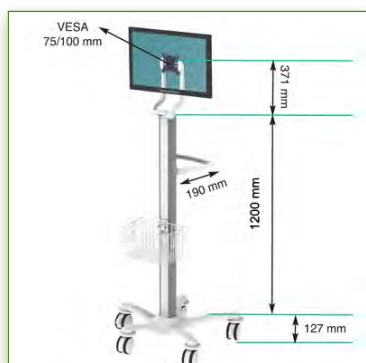
Veillez à cet effet nous contacter pour une configuration sur mesure.

#### Cette pré-configuration comprend :

- \* Un bras stand basculant pour écran en tête de colonne
- \* Colonne centrale d'une hauteur de 1200 mm
- \* Deux caches câbles
- \* Une poignée de transport
- \* Un panier de service universel
- \* Base à cinq branches trois de 63 cm et deux de 74 cm
- \* Set de cinq roues hautes précisions dont deux équipées de frein à pied
- \* Set de 5 butoirs de roue
- \* Homologation CE, Hospital Grade
- \* Supporte jusque maximum 150 kg de part et d'autre de la colonne
- \* Tous les supports écran sont compatible VESA 75/100 mm
- \* A Noter: Ce chariot peut être équipé d'autre option mais doit impérativement respecter la charge de part et d'autre de la colonne centrale afin d'éviter tout basculement du chariot.

Veillez à cet effet nous contacter pour une configuration sur mesure.





Poids Supporté: Maximum 150 Kg  
 en positionnant les éléments de part et d'autre  
 de la colonne centrale



N'hésitez pas de nous  
 contacter si vous avez  
 des questions au sujet de  
 ce produit.



Garantie: 5 ans



000.779.010



Gris Graphite et Blanc



- Sur mesure



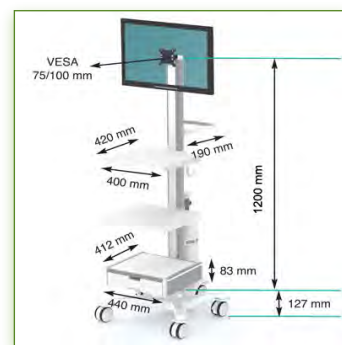
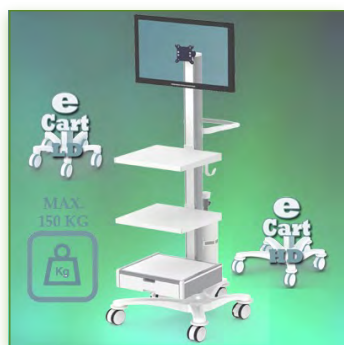
- En fonction des éléments



779.010

**Propriétés Anti-bactériennes:**

Les bras médicaux informatiques sont désormais conçus avec la protection antibactérienne Microban, un traitement révolutionnaire qui garantit une hygiène optimale. Les bras médicaux informatiques intègrent du Microban et d'autre agent anti bactérien dans tous les produits médicaux. Il inhibe la croissance de bactéries de tout type. Il ne s'agit pas d'un traitement superficiel. Il se trouve à 100% dans la totalité du produit. Il n'entraîne aucune altération des propriétés physico-mécaniques du système élévateur des bras médicaux. Des simulations sur 30 ans montrent que 100 % des propriétés anti-bactériennes sont maintenues. Tous les bras articulés médicaux intègrent du Microban. Microban est leader mondial de solutions anti-bactériennes. Il est appliqué avec succès, depuis déjà plus de 35 ans, dans de multiples produits utilisés dans les secteurs hospitalier, de la construction et de l'alimentation.



Poids Supporté: Maximum 150 Kg  
en positionnant les éléments de part et d'autre  
de la colonne centrale



N'hésitez pas de nous  
contacter si vous avez  
des questions au sujet de  
ce produit.



Garantie: 5 ans



000.779.011



Gris Graphite et Blanc



- Sur mesure



- En fonction des éléments



779.011

### Chariot Médical "e Cart HD 10" Pré-configuration écran

Sa construction légère et robuste en aluminium anodisé permet au chariot eCart HD 10 les déplacements intensifs sans contrainte. Une architecture ouverte qui offre des points d'accès sur toute la surface de la colonne centrale, facilitant les connections avec les accessoires. Ce chariot médical eCart HD respecte les normes d'hygiène hospitalières et peut être désinfecté dans les moindres détails, roues comprises, aucune aspérités dans sa conception visant à un nettoyage complet et aisé contribuant au contrôle des infections.

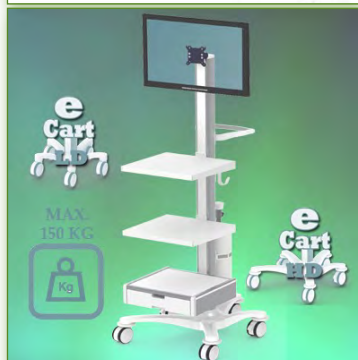
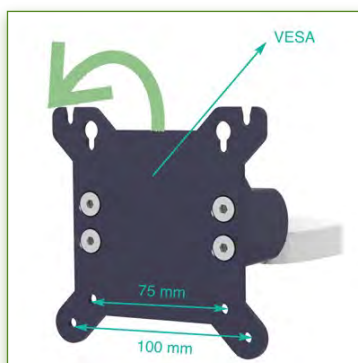
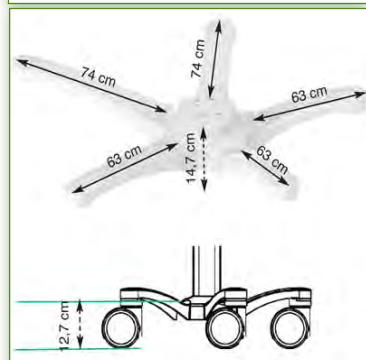
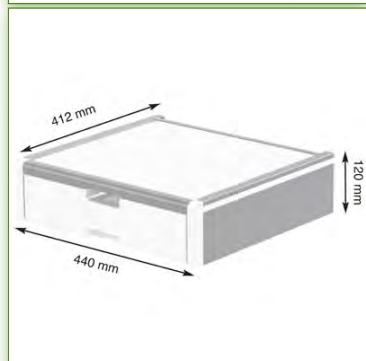
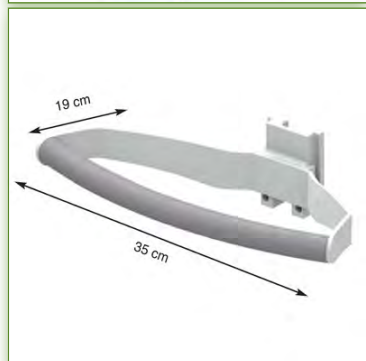
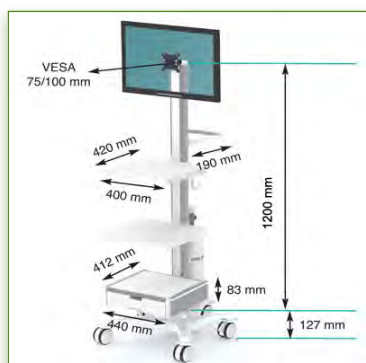
Facile à déplacer et hygiénique elle est parfaite dans tout environnement patient. Equipé de roues anti-statiques et confortables, le chariot médical eCart HD peut être manoeuvré sans effort par le personnel soignant sur les points et lieux de soins. Les roues (5) permettent le franchissement aisé des ressauts et imperfections du sol, deux de ces roues sont munies de freins. Conçu spécifiquement pour le secteur médical le chariot eCart HD est le fruit d'une collaboration très étroite avec les infirmières, les informaticiens, les médecins, leurs offrant un confort et une ergonomie sans égal dans la saisie de données. Une large gamme d'accessoires permet de configurer la station en fonction des besoins spécifiques de l'utilisateur.

Veillez à cet effet nous contacter pour une configuration sur mesure.

#### Cette pré-configuration comprend :

- \* Un support de type rotule pour l'écran en tête de colonne
- \* Colonne centrale d'une hauteur de 1200 mm
- \* Deux caches câbles
- \* Une poignée de transport
- \* Deux plans de travail simples
- \* Un plan de travail avec tiroir
- \* Un crochet de suspension
- \* Un support bonbonne à gaz
- \* Set de 5 butoirs de roue
- \* Base à cinq branches trois de 63 cm et deux de 74 cm
- \* Set de cinq roues hautes précisions dont deux équipées de frein à pied
- \* Supporte jusque maximum 150 kg de part et d'autre de la colonne
- \* Tous les supports écran sont compatible VESA 75/100 mm
- \* A Noter: Ce chariot peut être équipé d'autre option mais doit impérativement respecter la charge de part et d'autre de la colonne centrale afin d'éviter tout basculement du chariot.





Poids Supporté: Maximum 150 Kg  
 en positionnant les éléments de part et d'autre  
 de la colonne centrale



N'hésitez pas de nous  
 contacter si vous avez  
 des questions au sujet de  
 ce produit.



Garantie: 5 ans



000.779.011



Gris Graphite et Blanc



- Sur mesure



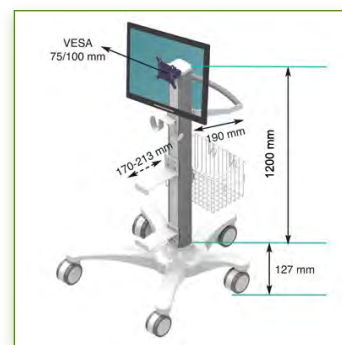
- En fonction des éléments



779.011

**Propriétés Anti-bactériennes:**

Les bras médicaux informatiques sont désormais conçus avec la protection antibactérienne Microban, un traitement révolutionnaire qui garantit une hygiène optimale. Les bras médicaux informatiques intègrent du Microban et d'autre agent anti bactérien dans tous les produits médicaux. Il inhibe la croissance de bactéries de tout type. Il ne s'agit pas d'un traitement superficiel. Il se trouve à 100% dans la totalité du produit. Il n'entraîne aucune altération des propriétés physico-mécaniques du système élévateur des bras médicaux. Des simulations sur 30 ans montrent que 100 % des propriétés anti-bactériennes sont maintenues. Tous les bras articulés médicaux intègrent du Microban. Microban est leader mondial de solutions anti-bactériennes. Il est appliqué avec succès, depuis déjà plus de 35 ans, dans de multiples produits utilisés dans les secteurs hospitalier, de la construction et de l'alimentation.



Poids Supporté: Maximum 150 Kg  
en positionnant les éléments de part et d'autre  
de la colonne centrale



N'hésitez pas de nous  
contacter si vous avez  
des questions au sujet de  
ce produit.



Garantie: 5 ans



000.779.012



Gris Graphite et Blanc



- Sur mesure



- En fonction des éléments



779.012

### Chariot Médical "e Cart HD 11" Pré-configuration écran

Sa construction légère et robuste en aluminium anodisé permet au chariot eCart HD 11 les déplacements intensifs sans contrainte. Une architecture ouverte qui offre des points d'accès sur toute la surface de la colonne centrale, facilitant les connections avec les accessoires. Ce chariot médical eCart HD respecte les normes d'hygiène hospitalières et peut être désinfecté dans les moindres détails, roues comprises, aucune aspérités dans sa conception visant à un nettoyage complet et aisé contribuant au contrôle des infections.

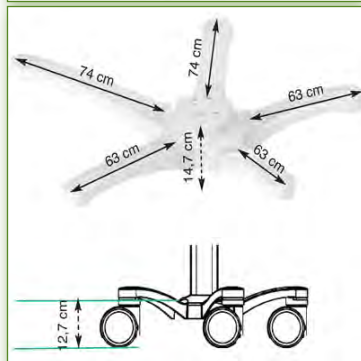
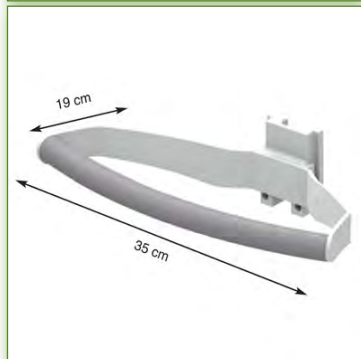
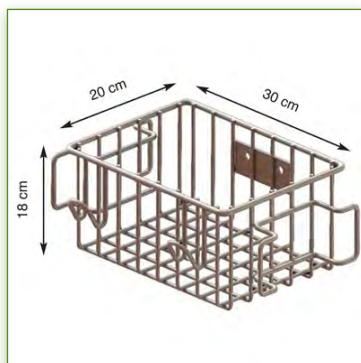
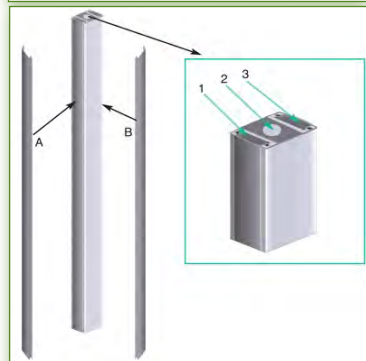
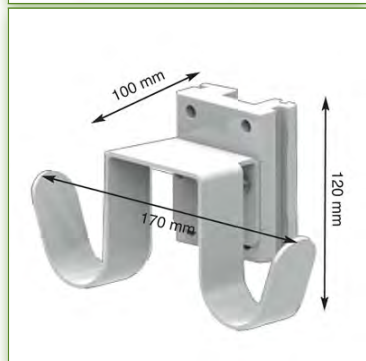
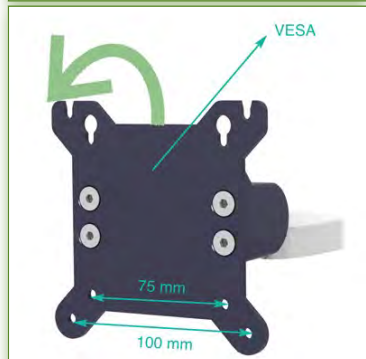
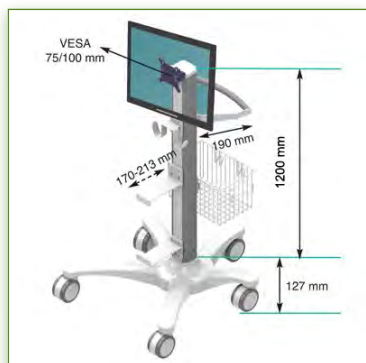
Facile à déplacer et hygiénique elle est parfaite dans tout environnement patient. Equipé de roues anti-statiques et confortables, le chariot médical eCart HD peut être manoeuvré sans effort par le personnel soignant sur les points et lieux de soins. Les roues (5) permettent le franchissement aisé des ressauts et imperfections du sol, deux de ces roues sont munies de freins. Conçu spécifiquement pour le secteur médical le chariot eCart HD est le fruit d'une collaboration très étroite avec les infirmières, les informaticiens, les médecins, leurs offrant un confort et une ergonomie sans égal dans la saisie de données. Une large gamme d'accessoires permet de configurer la station en fonction des besoins spécifiques de l'utilisateur.

Veillez à cet effet nous contacter pour une configuration sur mesure.

#### Cette pré-configuration comprend :

- \* Un support de type rotule pour l'écran en tête de colonne
- \* Colonne centrale d'une hauteur de 1200 mm
- \* Deux caches câbles
- \* Une poignée de transport
- \* Un panier de service universel
- \* Un crochet de suspension
- \* Un support PC ajustable
- \* Set de 5 butoirs de roue
- \* Base à cinq branches trois de 63 cm et deux de 74 cm
- \* Set de cinq roues hautes précisions dont deux équipées de frein à pied
- \* Supporte jusque maximum 150 kg de part et d'autre de la colonne
- \* Tous les supports écran sont compatible VESA 75/100 mm
- \* A Noter: Ce chariot peut être équipé d'autre option mais doit impérativement respecter la charge de part et d'autre de la colonne centrale afin d'éviter tout basculement du chariot.





Poids Supporté: Maximum 150 Kg  
 en positionnant les éléments de part et d'autre  
 de la colonne centrale



N'hésitez pas de nous  
 contacter si vous avez  
 des questions au sujet de  
 ce produit.



Garantie: 5 ans



000.779.012



Gris Graphite et Blanc



- Sur mesure



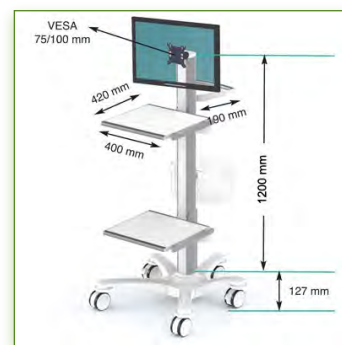
- En fonction des éléments



779.012

**Propriétés Anti-bactériennes:**

Les bras médicaux informatiques sont désormais conçus avec la protection antibactérienne Microban, un traitement révolutionnaire qui garantit une hygiène optimale. Les bras médicaux informatiques intègrent du Microban et d'autre agent anti bactérien dans tous les produits médicaux. Il inhibe la croissance de bactéries de tout type. Il ne s'agit pas d'un traitement superficiel. Il se trouve à 100% dans la totalité du produit. Il n'entraîne aucune altération des propriétés physico-mécaniques du système élévateur des bras médicaux. Des simulations sur 30 ans montrent que 100 % des propriétés anti-bactériennes sont maintenues. Tous les bras articulés médicaux intègrent du Microban. Microban est leader mondial de solutions anti-bactériennes. Il est appliqué avec succès, depuis déjà plus de 35 ans, dans de multiples produits utilisés dans les secteurs hospitalier, de la construction et de l'alimentation.



Poids Supporté: Maximum 150 Kg  
en positionnant les éléments de part et d'autre  
de la colonne centrale



N'hésitez pas de nous  
contacter si vous avez  
des questions au sujet de  
ce produit.



Garantie: 5 ans



000.779.013



Gris Graphite et Blanc



- Sur mesure



- En fonction des éléments



779.013

### Chariot Médical "e Cart HD 12" Pré-configuration écran

Sa construction légère et robuste en aluminium anodisé permet au chariot eCart HD 12 les déplacements intensifs sans contrainte. Une architecture ouverte qui offre des points d'accès sur toute la surface de la colonne centrale, facilitant les connections avec les accessoires. Ce chariot médical eCart HD respecte les normes d'hygiène hospitalières et peut être désinfecté dans les moindres détails, roues comprises, aucune aspérités dans sa conception visant à un nettoyage complet et aisé contribuant au contrôle des infections.

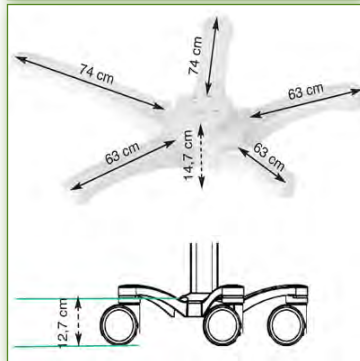
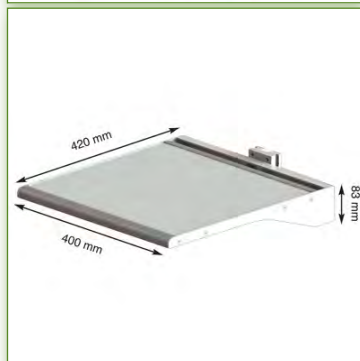
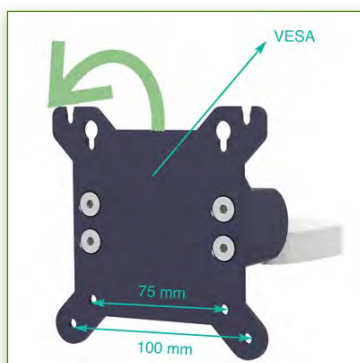
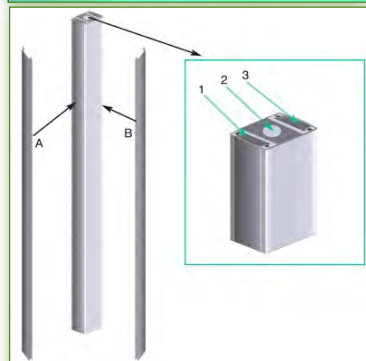
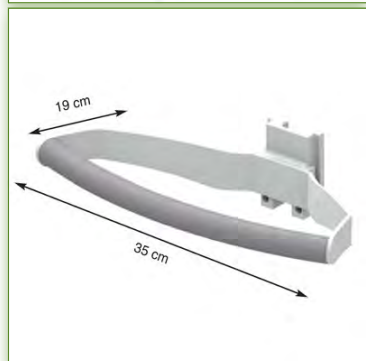
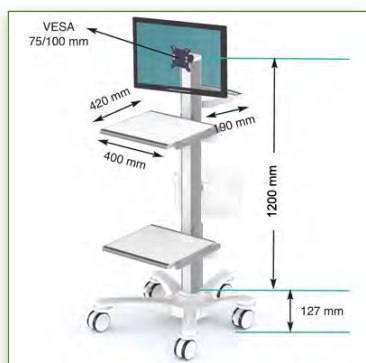
Facile à déplacer et hygiénique elle est parfaite dans tout environnement patient. Equipé de roues anti-statiques et confortables, le chariot médical eCart HD peut être manoeuvré sans effort par le personnel soignant sur les points et lieux de soins. Les roues (5) permettent le franchissement aisé des ressauts et imperfections du sol, deux de ces roues sont munies de freins. Conçu spécifiquement pour le secteur médical le chariot eCart HD est le fruit d'une collaboration très étroite avec les infirmières, les informaticiens, les médecins, leurs offrant un confort et une ergonomie sans égal dans la saisie de données. Une large gamme d'accessoires permet de configurer la station en fonction des besoins spécifiques de l'utilisateur.

Veillez à cet effet nous contacter pour une configuration sur mesure.

#### Cette pré-configuration comprend :

- \* Un support de type rotule pour l'écran en tête de colonne
- \* Colonne centrale d'une hauteur de 1200 mm
- \* Deux caches câbles
- \* Une poignée de transport
- \* Deux plans de travail simples
- \* Un panier de service universel
- \* Set de 5 butoirs de roue
- \* Deux supports Din rail placés sur les côtés des deux plans de travail
- \* Base à cinq branches trois de 63 cm et deux de 74 cm
- \* Set de cinq roues hautes précisions dont deux équipées de frein à pied
- \* Homologation CE, Hospital Grade
- \* Supporte jusque maximum 150 kg de part et d'autre de la colonne
- \* Tous les supports écran sont compatible VESA 75/100 mm
- \* A Noter: Ce chariot peut être équipé d'autre option mais doit impérativement respecter la charge de part et d'autre de la colonne centrale





Poids Supporté: Maximum 150 Kg  
 en positionnant les éléments de part et d'autre  
 de la colonne centrale



N'hésitez pas de nous  
 contacter si vous avez  
 des questions au sujet de  
 ce produit.



Garantie: 5 ans



000.779.013



Gris Graphite et Blanc



- Sur mesure



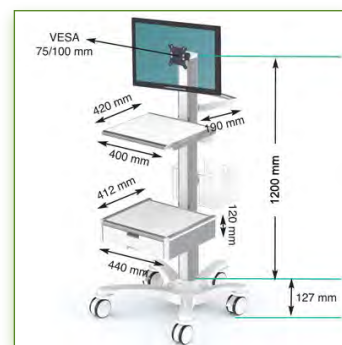
- En fonction des éléments



779.013

**Propriétés Anti-bactériennes:**

Les bras médicaux informatiques sont désormais conçus avec la protection antibactérienne Microban, un traitement révolutionnaire qui garantit une hygiène optimale. Les bras médicaux informatiques intègrent du Microban et d'autre agent anti bactérien dans tous les produits médicaux. Il inhibe la croissance de bactéries de tout type. Il se trouve à 100% dans la totalité du produit. Il n'entraîne aucune altération des propriétés physico-mécaniques du système élévateur des bras médicaux. Des simulations sur 30 ans montrent que 100 % des propriétés anti-bactériennes sont maintenues. Tous les bras articulés médicaux intègrent du Microban. Microban est leader mondial de solutions anti-bactériennes. Il est appliqué avec succès, depuis déjà plus de 35 ans, dans de multiples produits utilisés dans les secteurs hospitalier, de la construction et de l'alimentation.



Poids Supporté: Maximum 150 Kg  
en positionnant les éléments de part et d'autre  
de la colonne centrale



N'hésitez pas de nous  
contacter si vous avez  
des questions au sujet de  
ce produit.



Garantie: 5 ans



000.779.014



Gris Graphite et Blanc



- Sur mesure



- En fonction des éléments



779.014

### Chariot Médical "e Cart HD 13" Pré-configuration écran

Sa construction légère et robuste en aluminium anodisé permet au chariot eCart HD 13 les déplacements intensifs sans contrainte. Une architecture ouverte qui offre des points d'accès sur toute la surface de la colonne centrale, facilitant les connections avec les accessoires. Ce chariot médical eCart HD respecte les normes d'hygiène hospitalières et peut être désinfecté dans les moindres détails, roues comprises, aucune aspérités dans sa conception visant à un nettoyage complet et aisé contribuant au contrôle des infections.

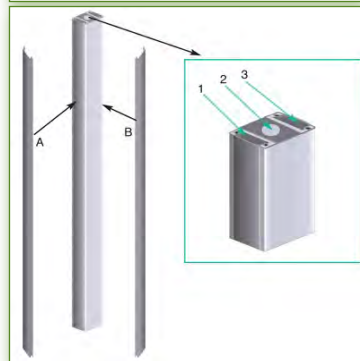
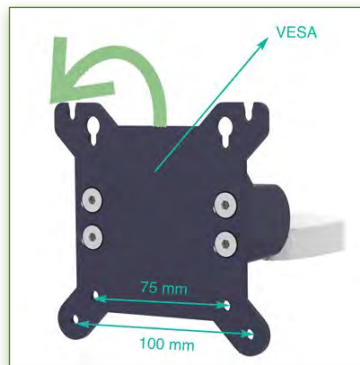
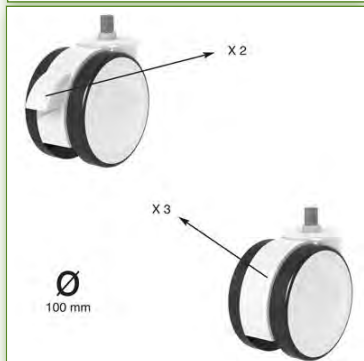
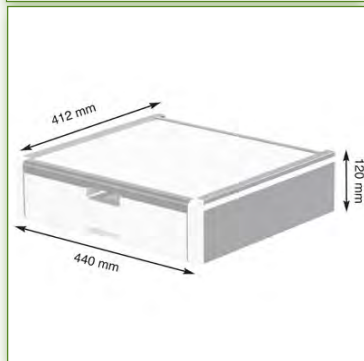
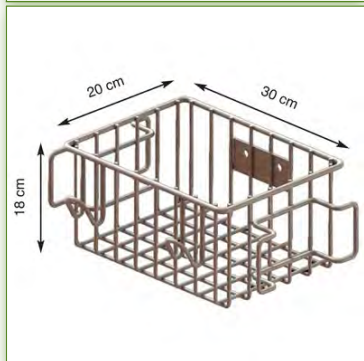
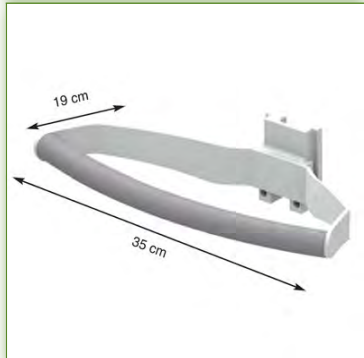
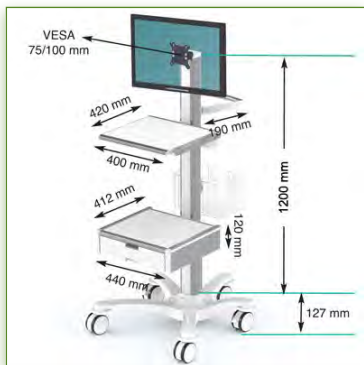
Facile à déplacer et hygiénique elle est parfaite dans tout environnement patient. Equipé de roues anti-statiques et confortables, le chariot médical eCart HD peut être manoeuvré sans effort par le personnel soignant sur les points et lieux de soins. Les roues (5) permettent le franchissement aisé des ressauts et imperfections du sol, deux de ces roues sont munies de freins. Conçu spécifiquement pour le secteur médical le chariot eCart HD est le fruit d'une collaboration très étroite avec les infirmières, les informaticiens, les médecins, leurs offrant un confort et une ergonomie sans égal dans la saisie de données. Une large gamme d'accessoires permet de configurer la station en fonction des besoins spécifiques de l'utilisateur.

Veillez à cet effet nous contacter pour une configuration sur mesure.

#### Cette pré-configuration comprend :

- \* Un support de type rotule pour l'écran en tête de colonne
- \* Colonne centrale d'une hauteur de 1200 mm
- \* Deux caches câbles
- \* Une poignée de transport
- \* Un plan de travail simple
- \* Un plan de travail avec tiroir
- \* Un panier de service universel
- \* Un support Din rail placés sur le côté du plan de travail simple
- \* Base à cinq branches trois de 63 cm et deux de 74 cm
- \* Set de cinq roues hautes précisions dont deux équipées de frein à pied
- \* Set de 5 butoirs de roue
- \* Homologation CE, Hospital Grade
- \* Supporte jusque maximum 150 kg de part et d'autre de la colonne
- \* Tous les supports écran sont compatible VESA 75/100 mm
- \* A Noter: Ce chariot peut être équipé d'autre option mais doit impérativement respecter la charge de part et d'autre de la colonne centrale





Poids Supporté: Maximum 150 Kg en positionnant les éléments de part et d'autre de la colonne centrale



N'hésitez pas de nous contacter si vous avez des questions au sujet de ce produit.



Garantie: 5 ans



000.779.014



Gris Graphite et Blanc



- Sur mesure



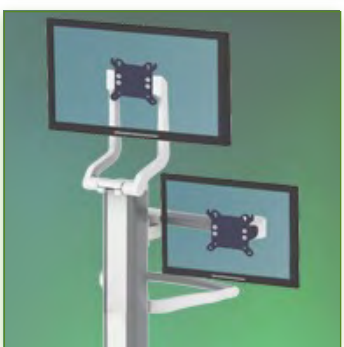
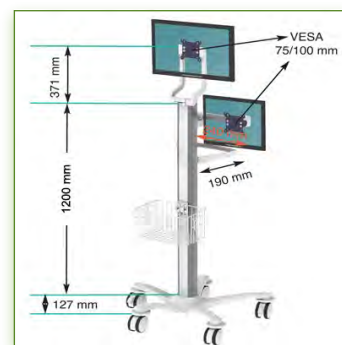
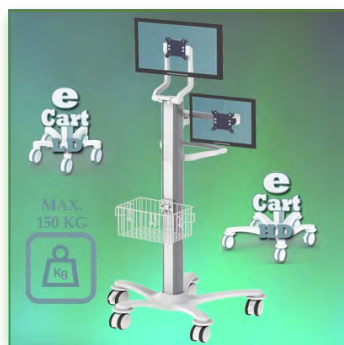
- En fonction des éléments



779.014

**Propriétés Anti-bactériennes:**

Les bras médicaux informatiques sont désormais conçus avec la protection antibactérienne Microban, un traitement révolutionnaire qui garantit une hygiène optimale. Les bras médicaux informatiques intègrent du Microban et d'autre agent anti bactérien dans tous les produits médicaux. Il inhibe la croissance de bactéries de tout type. Il ne s'agit pas d'un traitement superficiel. Il se trouve à 100% dans la totalité du produit. Il n'entraîne aucune altération des propriétés physico-mécaniques du système élévateur des bras médicaux. Des simulations sur 30 ans montrent que 100 % des propriétés anti-bactériennes sont maintenues. Tous les bras articulés médicaux intègrent du Microban. Microban est leader mondial de solutions anti-bactériennes. Il est appliqué avec succès, depuis déjà plus de 35 ans, dans de multiples produits utilisés dans les secteurs hospitalier, de la construction et de l'alimentation.



Poids Supporté: Maximum 150 Kg  
en positionnant les éléments de part et d'autre  
de la colonne centrale



N'hésitez pas de nous  
contacter si vous avez  
des questions au sujet de  
ce produit.



Garantie: 5 ans



000.779.015



Gris Graphite et Blanc



- Sur mesure



- En fonction des éléments



779.015

### Chariot Médical "e Cart HD 14" Pré-configuration pour 2 écrans

Sa construction légère et robuste en aluminium anodisé permet au chariot eCart HD 14 les déplacements intensifs sans contrainte. Une architecture ouverte qui offre des points d'accès sur toute la surface de la colonne centrale, facilitant les connexions avec les accessoires. Ce chariot médical eCart HD respecte les normes d'hygiène hospitalières et peut être désinfecté dans les moindres détails, roues comprises, aucune aspérités dans sa conception visant à un nettoyage complet et aisé contribuant au contrôle des infections.

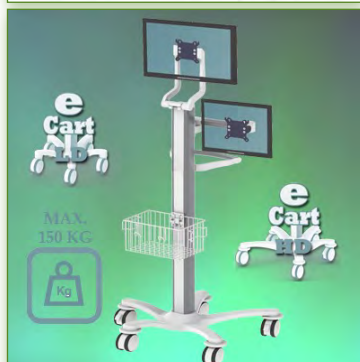
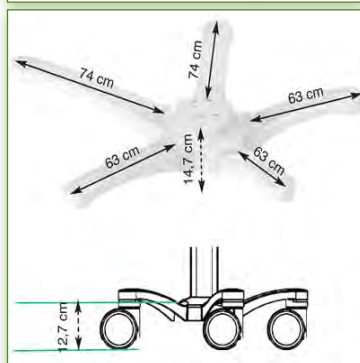
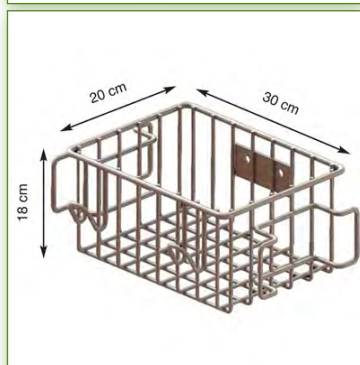
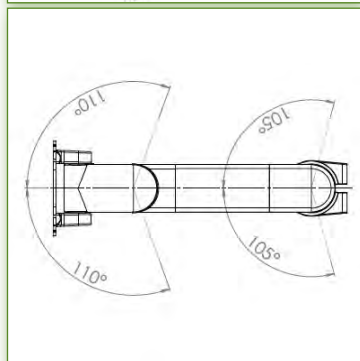
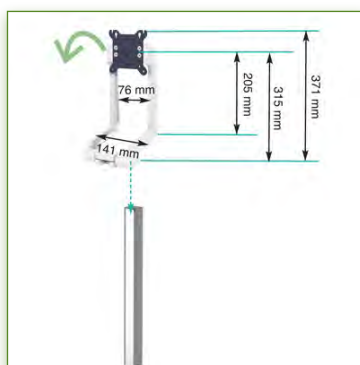
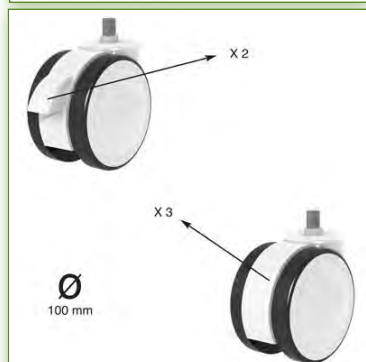
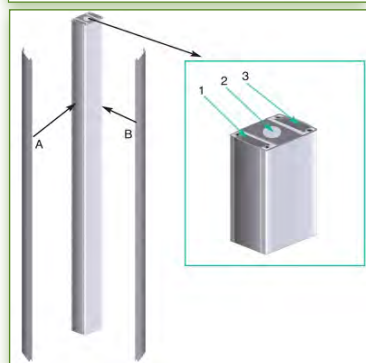
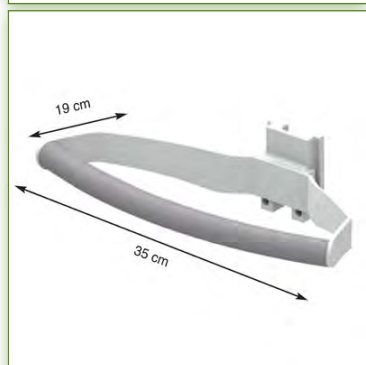
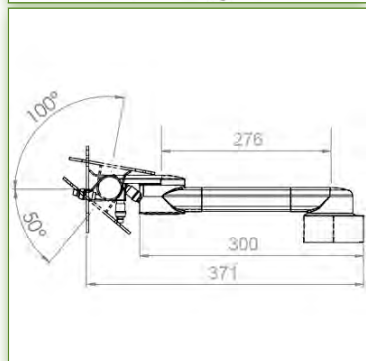
Facile à déplacer et hygiénique elle est parfaite dans tout environnement patient. Equipé de roues anti-statiques et confortables, le chariot médical eCart HD peut être manoeuvré sans effort par le personnel soignant sur les points et lieux de soins. Les roues (5) permettent le franchissement aisé des ressauts et imperfections du sol, deux de ces roues sont munies de freins. Conçu spécifiquement pour le secteur médical le chariot eCart HD est le fruit d'une collaboration très étroite avec les infirmières, les informaticiens, les médecins, leurs offrant un confort et une ergonomie sans égal dans la saisie de données. Une large gamme d'accessoires permet de configurer la station en fonction des besoins spécifiques de l'utilisateur.

Veillez à cet effet nous contacter pour une configuration sur mesure.

#### Cette pré-configuration comprend :

- \* Un bras stand basculant pour écran en tête de colonne
- \* Un bras articulé pour écran deux axes pivotants
- \* Colonne centrale d'une hauteur de 1200 mm
- \* Deux caches câbles
- \* Une poignée de transport
- \* Un panier de service universel
- \* Base à cinq branches trois de 63 cm et deux de 74 cm
- \* Set de cinq roues hautes précisions dont deux équipées de frein à pied
- \* Set de 5 butoirs de roue
- \* Homologation CE, Hospital Grade
- \* Supporte jusque maximum 150 kg de part et d'autre de la colonne
- \* Tous les supports écran sont compatible VESA 75/100 mm
- \* A Noter: Ce chariot peut être équipé d'autre option mais doit impérativement respecter la charge de part et d'autre de la colonne centrale afin d'éviter tout basculement du chariot.





Poids Supporté: Maximum 150 Kg  
 en positionnant les éléments de part et d'autre  
 de la colonne centrale



N'hésitez pas de nous  
 contacter si vous avez  
 des questions au sujet de  
 ce produit.



Garantie: 5 ans



000.779.015



Gris Graphite et Blanc



- Sur mesure



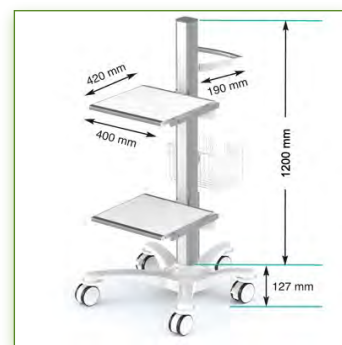
- En fonction des éléments



779.015

**Propriétés Anti-bactériennes:**

Les bras médicaux informatiques sont désormais conçus avec la protection antibactérienne Microban, un traitement révolutionnaire qui garantit une hygiène optimale. Les bras médicaux informatiques intègrent du Microban et d'autre agent anti bactérien dans tous les produits médicaux. Il inhibe la croissance de bactéries de tout type. Il ne s'agit pas d'un traitement superficiel. Il se trouve à 100% dans la totalité du produit. Il n'entraîne aucune altération des propriétés physico-mécaniques du système élévateur des bras médicaux. Des simulations sur 30 ans montrent que 100 % des propriétés anti-bactériennes sont maintenues. Tous les bras articulés médicaux intègrent du Microban. Microban est leader mondial de solutions anti-bactériennes. Il est appliqué avec succès, depuis déjà plus de 35 ans, dans de multiples produits utilisés dans les secteurs hospitalier, de la construction et de l'alimentation.



Poids Supporté: Maximum 150 Kg  
en positionnant les éléments de part et d'autre  
de la colonne centrale



N'hésitez pas de nous  
contacter si vous avez  
des questions au sujet de  
ce produit.



Garantie: 5 ans



000.779.016



Gris Graphite et Blanc



- Sur mesure



- En fonction des éléments



779.016

### Chariot Médical "e Cart HD 15" Pré-configuration pour plan de travail

Sa construction légère et robuste en aluminium anodisé permet au chariot eCart HD 15 les déplacements intensifs sans contrainte. Une architecture ouverte qui offre des points d'accès sur toute la surface de la colonne centrale, facilitant les connexions avec les accessoires. Ce chariot médical eCart HD respecte les normes d'hygiène hospitalières et peut être désinfecté dans les moindres détails, roues comprises, aucune aspérités dans sa conception visant à un nettoyage complet et aisé contribuant au contrôle des infections.

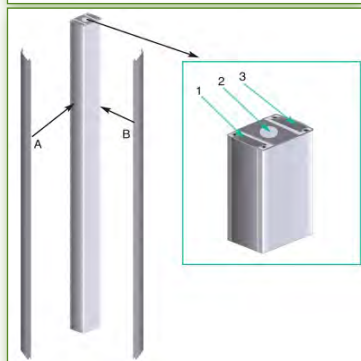
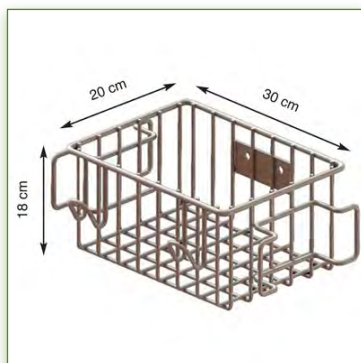
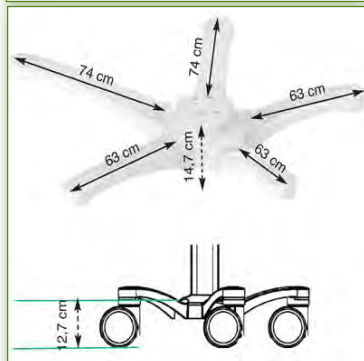
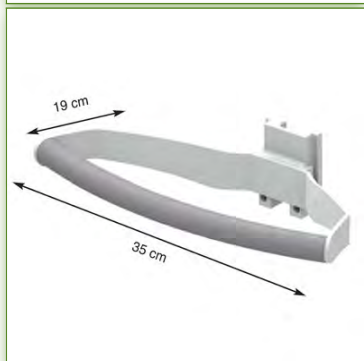
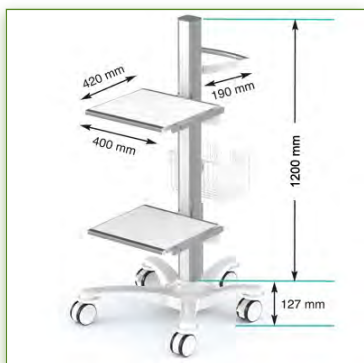
Facile à déplacer et hygiénique elle est parfaite dans tout environnement patient. Equipé de roues anti-statiques et confortables, le chariot médical eCart HD peut être manoeuvré sans effort par le personnel soignant sur les points et lieux de soins. Les roues (5) permettent le franchissement aisé des ressauts et imperfections du sol, deux de ces roues sont munies de freins. Conçu spécifiquement pour le secteur médical le chariot eCart HD est le fruit d'une collaboration très étroite avec les infirmières, les informaticiens, les médecins, leurs offrant un confort et une ergonomie sans égal dans la saisie de données. Une large gamme d'accessoires permet de configurer la station en fonction des besoins spécifiques de l'utilisateur.

Veillez à cet effet nous contacter pour une configuration sur mesure.

#### Cette pré-configuration comprend :

- \* Colonne centrale d'une hauteur de 1200 mm
- \* Deux caches câbles
- \* Une poignée de transport
- \* Deux plans de travail simples
- \* Un panier de service universel
- \* Set de 5 butoirs de roue
- \* Deux supports Din rail placés sur les côtés des deux plans de travail
- \* Base à cinq branches trois de 63 cm et deux de 74 cm
- \* Set de cinq roues hautes précisions dont deux équipées de frein à pied
- \* Homologation CE, Hospital Grade
- \* Supporte jusqu'à maximum 150 kg de part et d'autre de la colonne
- \* Tous les supports écran sont compatibles VESA 75/100 mm
- \* A Noter: Ce chariot peut être équipé d'autre option mais doit impérativement respecter la charge de part et d'autre de la colonne centrale afin d'éviter tout basculement du chariot.





Poids Supporté: Maximum 150 Kg  
 en positionnant les éléments de part et d'autre  
 de la colonne centrale



N'hésitez pas de nous  
 contacter si vous avez  
 des questions au sujet de  
 ce produit.



Garantie: 5 ans



000.779.016



Gris Graphite et Blanc



- Sur mesure



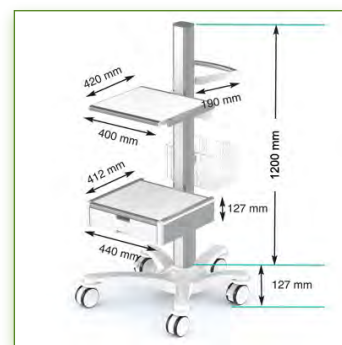
- En fonction des éléments



779.016

**Propriétés Anti-bactériennes:**

Les bras médicaux informatiques sont désormais conçus avec la protection antibactérienne Microban, un traitement révolutionnaire qui garantit une hygiène optimale. Les bras médicaux informatiques intègrent du Microban et d'autre agent anti bactérien dans tous les produits médicaux. Il inhibe la croissance de bactéries de tout type. Il ne s'agit pas d'un traitement superficiel. Il se trouve à 100% dans la totalité du produit. Il n'entraîne aucune altération des propriétés physico-mécaniques du système élévateur des bras médicaux. Des simulations sur 30 ans montrent que 100 % des propriétés anti-bactériennes sont maintenues. Tous les bras articulés médicaux intègrent du Microban. Microban est leader mondial de solutions anti-bactériennes. Il est appliqué avec succès, depuis déjà plus de 35 ans, dans de multiples produits utilisés dans les secteurs hospitalier, de la construction et de l'alimentation.



Poids Supporté: Maximum 150 Kg  
en positionnant les éléments de part et d'autre  
de la colonne centrale



N'hésitez pas de nous  
contacter si vous avez  
des questions au sujet de  
ce produit.



Garantie: 5 ans



000.779.017



Gris Graphite et Blanc



- Sur mesure



- En fonction des éléments



779.017

### Chariot Médical "e Cart HD 16" Pré-configuration pour plan de travail

Sa construction légère et robuste en aluminium anodisé permet au chariot eCart HD 16 les déplacements intensifs sans contrainte. Une architecture ouverte qui offre des points d'accès sur toute la surface de la colonne centrale, facilitant les connections avec les accessoires. Ce chariot médical eCart HD respecte les normes d'hygiène hospitalières et peut être désinfecté dans les moindres détails, roues comprises, aucune aspérités dans sa conception visant à un nettoyage complet et aisé contribuant au contrôle des infections.

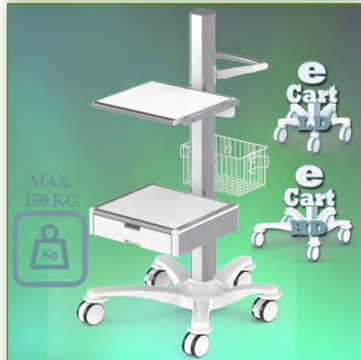
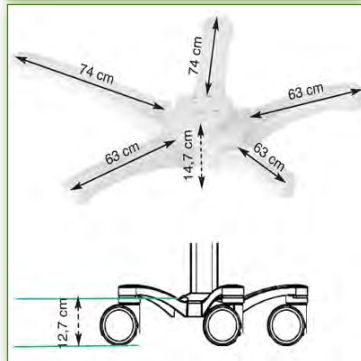
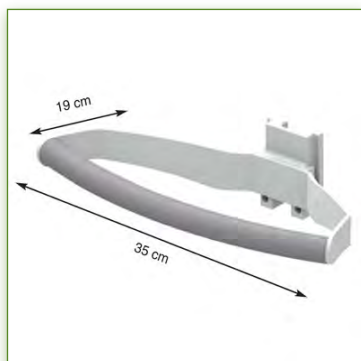
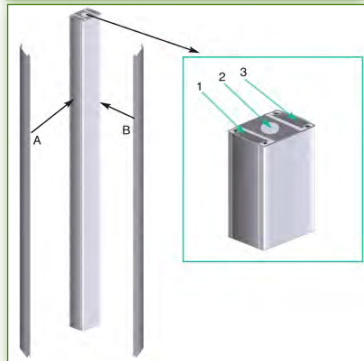
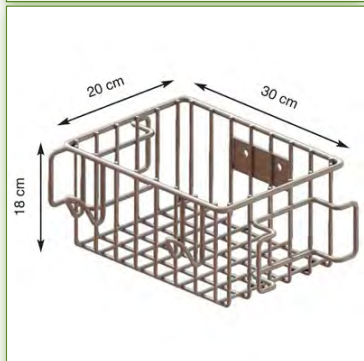
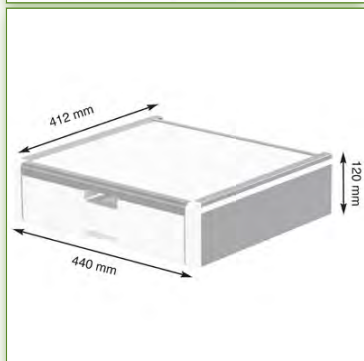
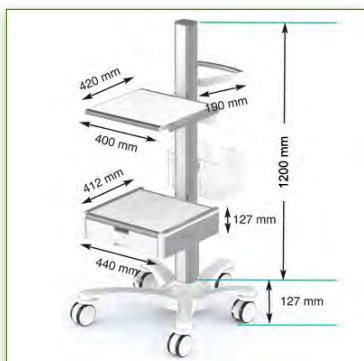
Facile à déplacer et hygiénique elle est parfaite dans tout environnement patient. Equipé de roues anti-statiques et confortables, le chariot médical eCart HD peut être manoeuvré sans effort par le personnel soignant sur les points et lieux de soins. Les roues (5) permettent le franchissement aisé des ressauts et imperfections du sol, deux de ces roues sont munies de freins. Conçu spécifiquement pour le secteur médical le chariot eCart HD est le fruit d'une collaboration très étroite avec les infirmières, les informaticiens, les médecins, leurs offrant un confort et une ergonomie sans égal dans la saisie de données. Une large gamme d'accessoires permet de configurer la station en fonction des besoins spécifiques de l'utilisateur.

Veillez à cet effet nous contacter pour une configuration sur mesure.

#### Cette pré-configuration comprend :

- \* Colonne centrale d'une hauteur de 1200 mm
- \* Deux caches câbles
- \* Une poignée de transport
- \* Un plan de travail simple
- \* Un plan de travail avec tiroir
- \* Un panier de service universel
- \* Un support Din rail placés sur le côté du plan de travail simple
- \* Base à cinq branches trois de 63 cm et deux de 74 cm
- \* Set de cinq roues hautes précisions dont deux équipées de frein à pied
- \* Set de 5 butoirs de roue
- \* Homologation CE, Hospital Grade
- \* Supporte jusque maximum 150 kg de part et d'autre de la colonne
- \* Tous les supports écran sont compatible VESA 75/100 mm
- \* A Noter: Ce chariot peut être équipé d'autre option mais doit impérativement respecter la charge de part et d'autre de la colonne centrale afin d'éviter tout basculement du chariot.





Poids Supporté: Maximum 150 Kg en positionnant les éléments de part et d'autre de la colonne centrale



N'hésitez pas de nous contacter si vous avez des questions au sujet de ce produit.



Garantie: 5 ans



000.779.017



Gris Graphite et Blanc



- Sur mesure



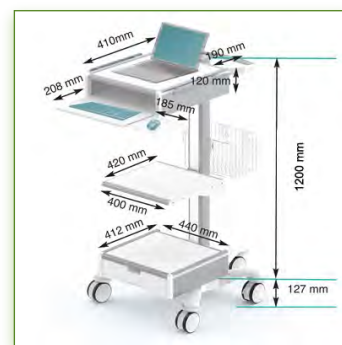
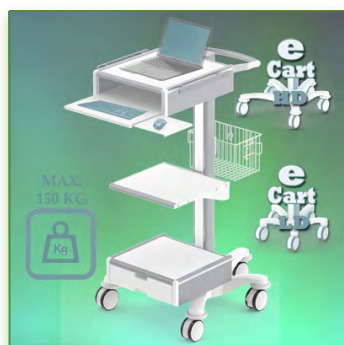
- En fonction des éléments



779.017

**Propriétés Anti-bactériennes:**

Les bras médicaux informatiques sont désormais conçus avec la protection antibactérienne Microban, un traitement révolutionnaire qui garantit une hygiène optimale. Les bras médicaux informatiques intègrent du Microban et d'autre agent anti bactérien dans tous les produits médicaux. Il inhibe la croissance de bactéries de tout type. Il ne s'agit pas d'un traitement superficiel. Il se trouve à 100% dans la totalité du produit. Il n'entraîne aucune altération des propriétés physico-mécaniques du système élévateur des bras médicaux. Des simulations sur 30 ans montrent que 100 % des propriétés anti-bactériennes sont maintenues. Tous les bras articulés médicaux intègrent du Microban. Microban est leader mondial de solutions anti-bactériennes. Il est appliqué avec succès, depuis déjà plus de 35 ans, dans de multiples produits utilisés dans les secteurs hospitalier, de la construction et de l'alimentation.



Poids Supporté: Maximum 150 Kg  
en positionnant les éléments de part et d'autre  
de la colonne centrale



N'hésitez pas de nous  
contacter si vous avez  
des questions au sujet de  
ce produit.



Garantie: 5 ans



000.779.018



Gris Graphite et Blanc



- Sur mesure



- En fonction des éléments



779.018

### Chariot Médical "e Cart HD 17" Pré-configuration pour Laptop

Sa construction légère et robuste en aluminium anodisé permet au chariot eCart HD 17 les déplacements intensifs sans contrainte. Une architecture ouverte qui offre des points d'accès sur toute la surface de la colonne centrale, facilitant les connections avec les accessoires. Ce chariot médical eCart HD respecte les normes d'hygiène hospitalières et peut être désinfecté dans les moindres détails, roues comprises, aucune aspérités dans sa conception visant à un nettoyage complet et aisé contribuant au contrôle des infections.

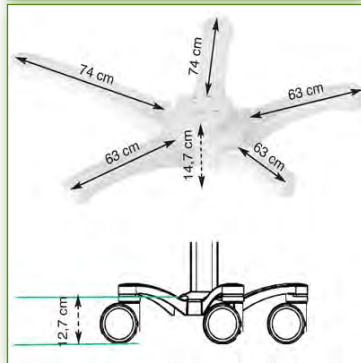
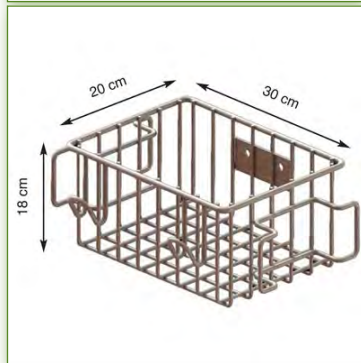
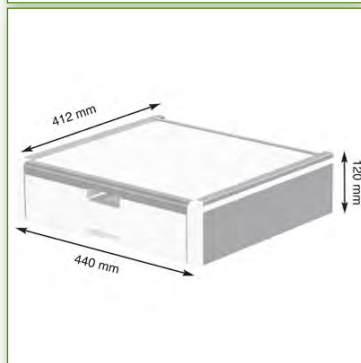
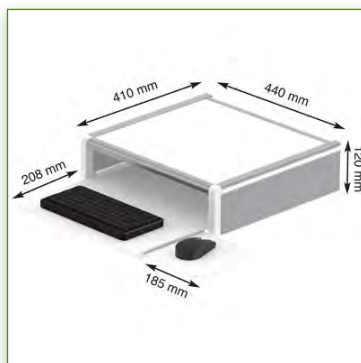
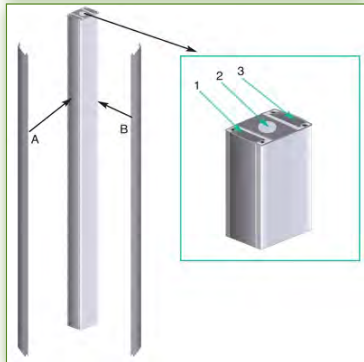
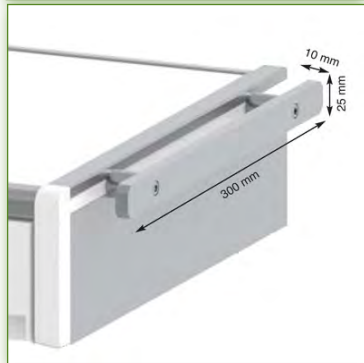
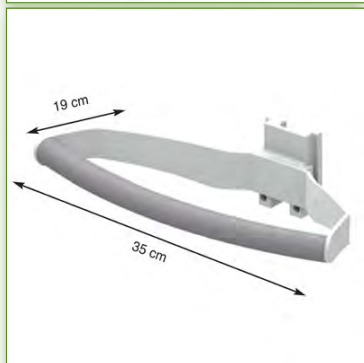
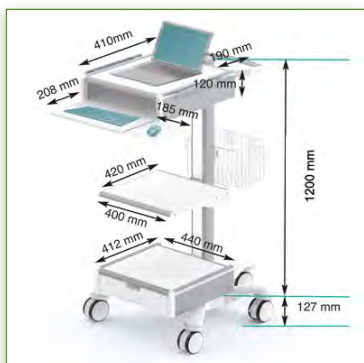
Facile à déplacer et hygiénique elle est parfaite dans tout environnement patient. Equipé de roues anti-statiques et confortables, le chariot médical eCart HD peut être manoeuvré sans effort par le personnel soignant sur les points et lieux de soins. Les roues (5) permettent le franchissement aisé des ressauts et imperfections du sol, deux de ces roues sont munies de freins. Conçu spécifiquement pour le secteur médical le chariot eCart HD est le fruit d'une collaboration très étroite avec les infirmières, les informaticiens, les médecins, leurs offrant un confort et une ergonomie sans égal dans la saisie de données. Une large gamme d'accessoires permet de configurer la station en fonction des besoins spécifiques de l'utilisateur.

Veillez à cet effet nous contacter pour une configuration sur mesure.

#### Cette pré-configuration comprend :

- \* Un plan de travail avec support clavier et souris
- \* Colonne centrale d'une hauteur de 1200 mm
- \* Deux caches câbles
- \* Une poignée de transport
- \* Un plan de travail simple
- \* Un plan de travail avec tiroir
- \* Un panier de service universel
- \* Compatible Laptop
- \* Un supports Din rail placés sur le côté du plan de travail simple
- \* Base à cinq branches trois de 63 cm et deux de 74 cm
- \* Set de cinq roues hautes précisions dont deux équipées de frein à pied
- \* Set de 5 butoirs de roue
- \* Homologation CE, Hospital Grade
- \* A Noter: Ce chariot peut être équipé d'autre option mais doit impérativement respecter la charge de part et d'autre de la colonne centrale afin d'éviter tout basculement du chariot.





Poids Supporté: Maximum 150 Kg  
 en positionnant les éléments de part et d'autre  
 de la colonne centrale



N'hésitez pas de nous  
 contacter si vous avez  
 des questions au sujet de  
 ce produit.



Garantie: 5 ans



000.779.018



Gris Graphite et Blanc



- Sur mesure



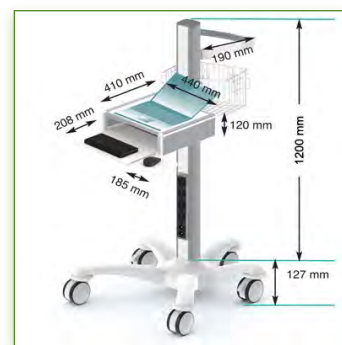
- En fonction des éléments



779.018

**Propriétés Anti-bactériennes:**

Les bras médicaux informatiques sont désormais conçus avec la protection antibactérienne Microban, un traitement révolutionnaire qui garantit une hygiène optimale. Les bras médicaux informatiques intègrent du Microban et d'autre agent anti bactérien dans tous les produits médicaux. Il inhibe la croissance de bactéries de tout type. Il ne s'agit pas d'un traitement superficiel. Il se trouve à 100% dans la totalité du produit. Il n'entraîne aucune altération des propriétés physico-mécaniques du système élévateur des bras médicaux. Des simulations sur 30 ans montrent que 100 % des propriétés anti-bactériennes sont maintenues. Tous les bras articulés médicaux intègrent du Microban. Microban est leader mondial de solutions anti-bactériennes. Il est appliqué avec succès, depuis déjà plus de 35 ans, dans de multiples produits utilisés dans les secteurs hospitalier, de la construction et de l'alimentation.



Poids Supporté: Maximum 150 Kg  
en positionnant les éléments de part et d'autre  
de la colonne centrale



N'hésitez pas de nous  
contacter si vous avez  
des questions au sujet de  
ce produit.



Garantie: 5 ans



000.779.020



Gris Graphite et Blanc



- Sur mesure



- En fonction des éléments



779.020

### Chariot Médical "e Cart HD 18" Pré-configuration pour Laptop

Sa construction légère et robuste en aluminium anodisé permet au chariot eCart HD 18 les déplacements intensifs sans contrainte. Une architecture ouverte qui offre des points d'accès sur toute la surface de la colonne centrale, facilitant les connections avec les accessoires. Ce chariot médical eCart HD respecte les normes d'hygiène hospitalières et peut être désinfecté dans les moindres détails, roues comprises, aucune aspérités dans sa conception visant à un nettoyage complet et aisé contribuant au contrôle des infections.

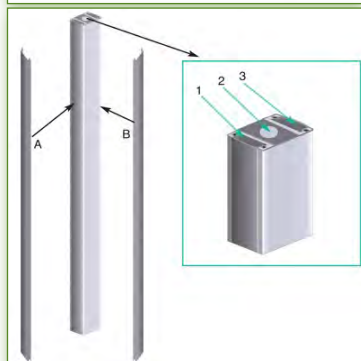
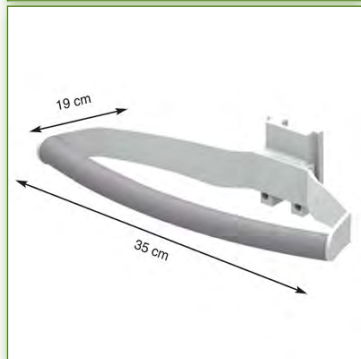
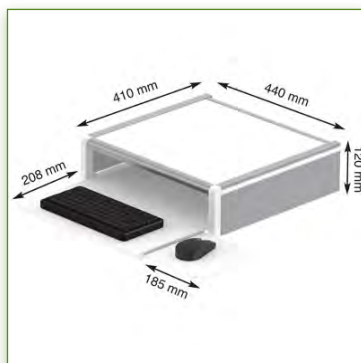
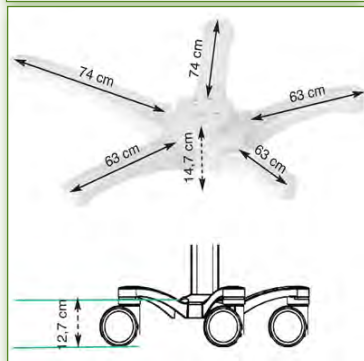
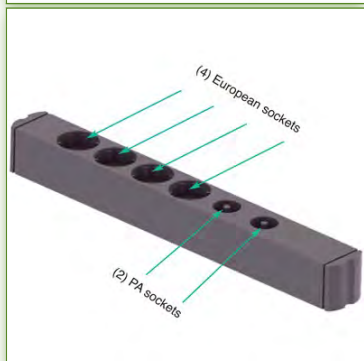
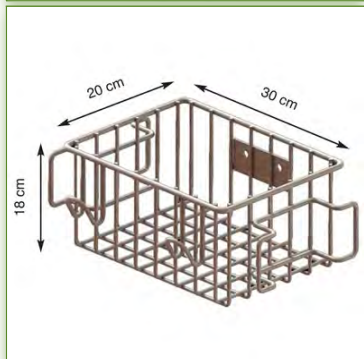
Facile à déplacer et hygiénique elle est parfaite dans tout environnement patient. Equipé de roues anti-statiques et confortables, le chariot médical eCart HD peut être manoeuvré sans effort par le personnel soignant sur les points et lieux de soins. Les roues (5) permettent le franchissement aisé des ressauts et imperfections du sol, deux de ces roues sont munies de freins. Conçu spécifiquement pour le secteur médical le chariot eCart HD est le fruit d'une collaboration très étroite avec les infirmières, les informaticiens, les médecins, leurs offrant un confort et une ergonomie sans égal dans la saisie de données. Une large gamme d'accessoires permet de configurer la station en fonction des besoins spécifiques de l'utilisateur.

Veillez à cet effet nous contacter pour une configuration sur mesure.

#### Cette pré-configuration comprend :

- \* Un plan de travail avec support clavier et souris
- \* Colonne centrale d'une hauteur de 1200 mm
- \* Deux caches câbles
- \* Une poignée de transport
- \* Un Panier de service universel
- \* Un bloc d'alimentation électrique,
- \* Un plan de travail avec tiroir
- \* 4 entrées Haute tension 2 entrées basse tension
- \* Base à cinq branches trois de 63 cm et deux de 74 cm
- \* Set de cinq roues hautes précisions dont deux équipées de frein à pied
- \* Set de 5 butoirs de roue
- \* Homologation CE, Hospital Grade
- \* Compatible Laptop
- \* A Noter: Ce chariot peut être équipé d'autre option mais doit impérativement respecter la charge de part et d'autre de la colonne centrale afin d'éviter tout basculement du chariot.





Poids Supporté: Maximum 150 Kg  
 en positionnant les éléments de part et d'autre  
 de la colonne centrale



N'hésitez pas de nous  
 contacter si vous avez  
 des questions au sujet de  
 ce produit.



Garantie: 5 ans



000.779.020



Gris Graphite et Blanc



- Sur mesure



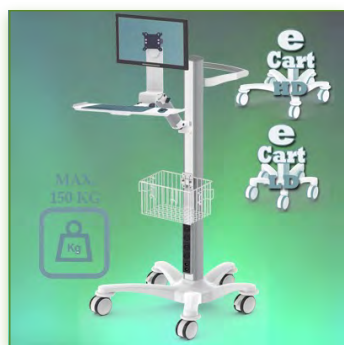
- En fonction des éléments



779.020

**Propriétés Anti-bactériennes:**

Les bras médicaux informatiques sont désormais conçus avec la protection antibactérienne Microban, un traitement révolutionnaire qui garantit une hygiène optimale. Les bras médicaux informatiques intègrent du Microban et d'autre agent anti bactérien dans tous les produits médicaux. Il inhibe la croissance de bactéries de tout type. Il ne s'agit pas d'un traitement superficiel. Il se trouve à 100% dans la totalité du produit. Il n'entraîne aucune altération des propriétés physico-mécaniques du système élévateur des bras médicaux. Des simulations sur 30 ans montrent que 100 % des propriétés anti-bactériennes sont maintenues. Tous les bras articulés médicaux intègrent du Microban. Microban est leader mondial de solutions anti-bactériennes. Il est appliqué avec succès, depuis déjà plus de 35 ans, dans de multiples produits utilisés dans les secteurs hospitalier, de la construction et de l'alimentation.



Poids Supporté: Maximum 150 Kg  
en positionnant les éléments de part et d'autre  
de la colonne centrale



N'hésitez pas de nous  
contacter si vous avez  
des questions au sujet de  
ce produit.



Garantie: 5 ans



000.779.021



Gris Graphite et Blanc



- Sur mesure



- En fonction des éléments



779.021

### Chariot Médical "e Cart HD 19" Pré-configuration Combo pour écran et clavier

Sa construction légère et robuste en aluminium anodisé permet au chariot eCart HD 19 les déplacements intensifs sans contrainte. Une architecture ouverte qui offre des points d'accès sur toute la surface de la colonne centrale, facilitant les connections avec les accessoires. Ce chariot médical eCart HD respecte les normes d'hygiène hospitalières et peut être désinfecté dans les moindres détails, roues comprises, aucune aspérités dans sa conception visant à un nettoyage complet et aisé contribuant au contrôle des infections.

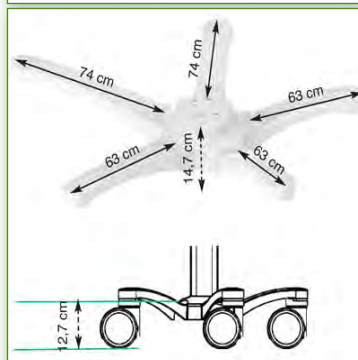
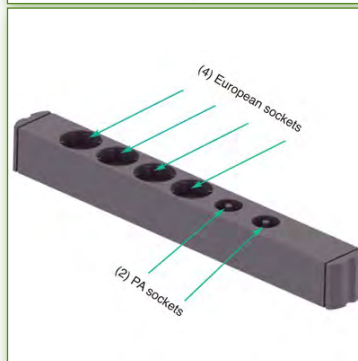
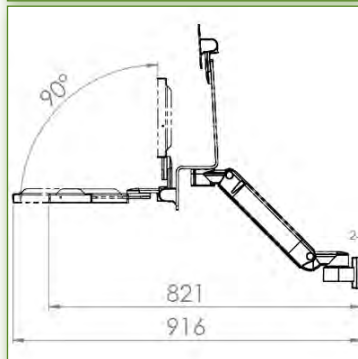
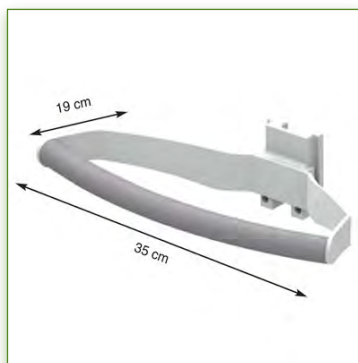
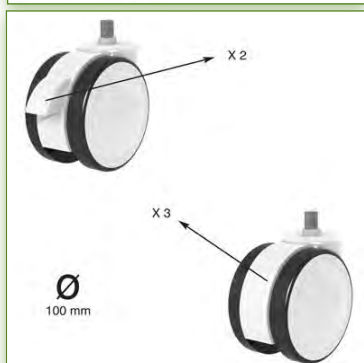
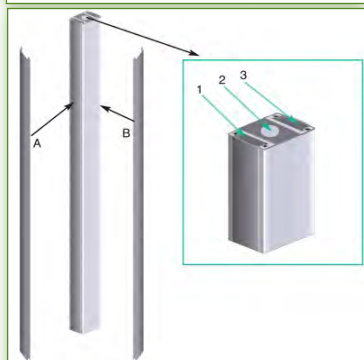
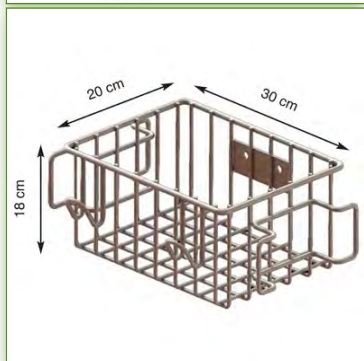
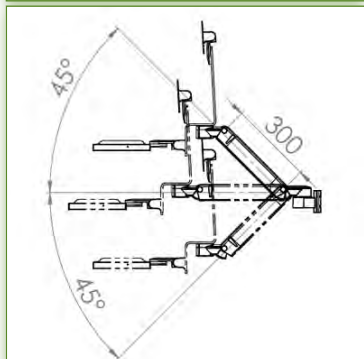
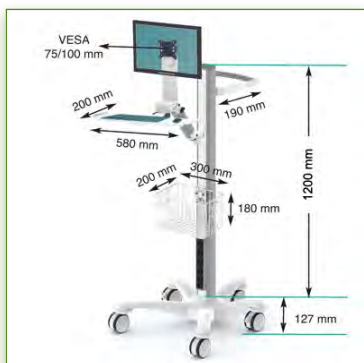
Facile à déplacer et hygiénique elle est parfaite dans tout environnement patient. Equipé de roues anti-statiques et confortables, le chariot médical eCart HD peut être manoeuvré sans effort par le personnel soignant sur les points et lieux de soins. Les roues (5) permettent le franchissement aisé des ressauts et imperfections du sol, deux de ces roues sont munies de freins. Conçu spécifiquement pour le secteur médical le chariot eCart HD est le fruit d'une collaboration très étroite avec les infirmières, les informaticiens, les médecins, leurs offrant un confort et une ergonomie sans égal dans la saisie de données. Une large gamme d'accessoires permet de configurer la station en fonction des besoins spécifiques de l'utilisateur.

Veillez à cet effet nous contacter pour une configuration sur mesure.

#### Cette pré-configuration comprend :

- \* Un bras médical Combo avec ajustement en hauteur pour écran, clavier et souris
- \* Colonne centrale d'une hauteur de 1200 mm
- \* Deux caches câbles
- \* Une poignée de transport
- \* Un panier de service universel
- \* Un bloc d'alimentation électrique,
- \* 4 entrées Haute tension 2 entrées basse tension
- \* Base à cinq branches trois de 63 cm et deux de 74 cm
- \* Set de cinq roues hautes précisions dont deux équipées de frein à pied
- \* Set de 5 butoirs de roue
- \* Homologation CE, Hospital Grade
- \* Supporte jusque maximum 150 kg
- \* Compatible VESA 75/100 mm
- \* A Noter: Ce chariot peut être équipé d'autre option mais doit impérativement respecter la charge de part et d'autre de la colonne centrale





Poids Supporté: Maximum 150 Kg  
 en positionnant les éléments de part et d'autre  
 de la colonne centrale



N'hésitez pas de nous  
 contacter si vous avez  
 des questions au sujet de  
 ce produit.



Garantie: 5 ans



000.779.021



Gris Graphite et Blanc



- Sur mesure



- En fonction des éléments



779.021

**Propriétés Anti-bactériennes:**

Les bras médicaux informatiques sont désormais conçus avec la protection antibactérienne Microban, un traitement révolutionnaire qui garantit une hygiène optimale. Les bras médicaux informatiques intègrent du Microban et d'autre agent anti bactérien dans tous les produits médicaux. Il inhibe la croissance de bactéries de tout type. Il ne s'agit pas d'un traitement superficiel. Il se trouve à 100% dans la totalité du produit. Il n'entraîne aucune altération des propriétés physico-mécaniques du système élévateur des bras médicaux. Des simulations sur 30 ans montrent que 100 % des propriétés anti-bactériennes sont maintenues. Tous les bras articulés médicaux intègrent du Microban. Microban est leader mondial de solutions anti-bactériennes. Il est appliqué avec succès, depuis déjà plus de 35 ans, dans de multiples produits utilisés dans les secteurs hospitalier, de la construction et de l'alimentation.



Poids Supporté: Maximum 150 Kg  
en positionnant les éléments de part et d'autre  
de la colonne centrale



N'hésitez pas de nous  
contacter si vous avez  
des questions au sujet de  
ce produit.



Garantie: 5 ans



000.779.022



Gris Graphite et Blanc



- Sur mesure



- En fonction des éléments



779.022

### Chariot Médical "e Cart HD 20" Pré-configuration Combo pour écran et clavier

Sa construction légère et robuste en aluminium anodisé permet au chariot eCart HD 20 les déplacements intensifs sans contrainte. Une architecture ouverte qui offre des points d'accès sur toute la surface de la colonne centrale, facilitant les connections avec les accessoires. Ce chariot médical eCart HD respecte les normes d'hygiène hospitalières et peut être désinfecté dans les moindres détails, roues comprises, aucune aspérités dans sa conception visant à un nettoyage complet et aisé contribuant au contrôle des infections.

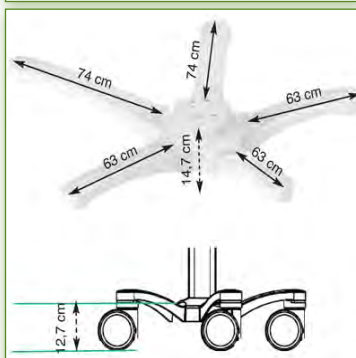
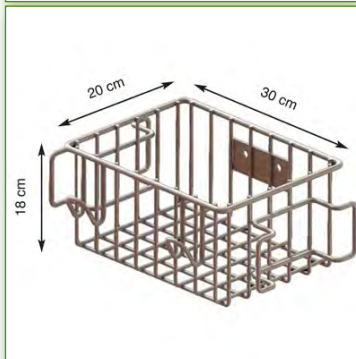
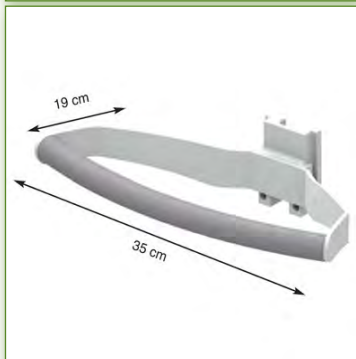
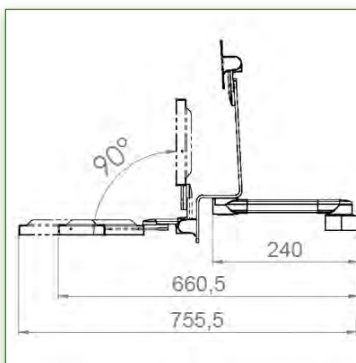
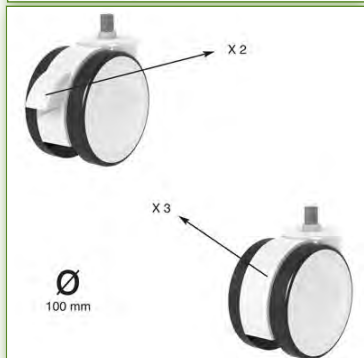
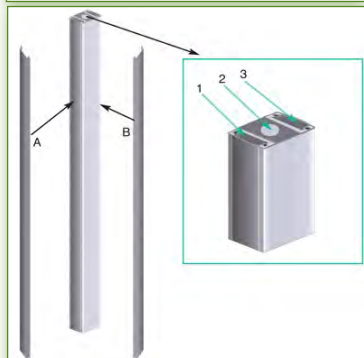
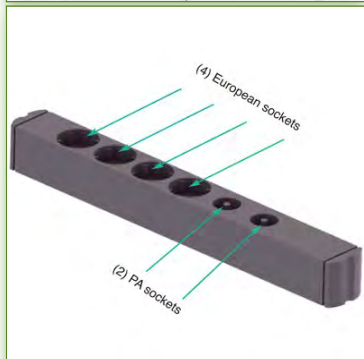
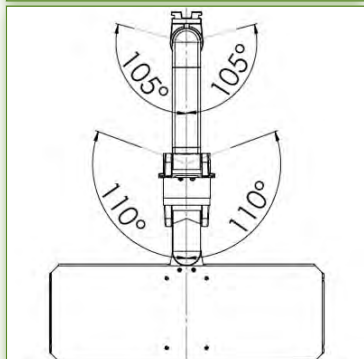
Facile à déplacer et hygiénique elle est parfaite dans tout environnement patient. Equipé de roues anti-statiques et confortables, le chariot médical eCart HD peut être manoeuvré sans effort par le personnel soignant sur les points et lieux de soins. Les roues (5) permettent le franchissement aisé des ressauts et imperfections du sol, deux de ces roues sont munies de freins. Conçu spécifiquement pour le secteur médical le chariot eCart HD est le fruit d'une collaboration très étroite avec les infirmières, les informaticiens, les médecins, leurs offrant un confort et une ergonomie sans égal dans la saisie de données. Une large gamme d'accessoires permet de configurer la station en fonction des besoins spécifiques de l'utilisateur.

Veillez à cet effet nous contacter pour une configuration sur mesure.

#### Cette pré-configuration comprend :

- \* Un bras médical Combo avec rotation latérale pour écran, clavier souris
- \* Colonne centrale d'une hauteur de 1200 mm
- \* Deux caches câbles
- \* Une poignée de transport
- \* Un panier de service universel
- \* Un bloc d'alimentation électrique,
- \* 4 entrées Haute tension 2 entrées basse tension
- \* Base à cinq branches trois de 63 cm et deux de 74 cm
- \* Set de cinq roues hautes précisions dont deux équipées de frein à pied
- \* Set de 5 butoirs de roue
- \* Homologation CE, Hospital Grade
- \* Supporte jusque maximum 150 kg
- \* Compatible VESA 75/100 mm
- \* A Noter: Ce chariot peut être équipé d'autre option mais doit impérativement respecter la charge de part et d'autre de la colonne centrale





Poids Supporté: Maximum 150 Kg en positionnant les éléments de part et d'autre de la colonne centrale



N'hésitez pas de nous contacter si vous avez des questions au sujet de ce produit.



Garantie: 5 ans



000.779.022



Gris Graphite et Blanc



- Sur mesure



- En fonction des éléments



779.022

**Propriétés Anti-bactériennes:**

Les bras médicaux informatiques sont désormais conçus avec la protection antibactérienne Microban, un traitement révolutionnaire qui garantit une hygiène optimale. Les bras médicaux informatiques intègrent du Microban et d'autre agent anti bactérien dans tous les produits médicaux. Il inhibe la croissance de bactéries de tout type. Il ne s'agit pas d'un traitement superficiel. Il se trouve à 100% dans la totalité du produit. Il n'entraîne aucune altération des propriétés physico-mécaniques du système élévateur des bras médicaux. Des simulations sur 30 ans montrent que 100 % des propriétés anti-bactériennes sont maintenues. Tous les bras articulés médicaux intègrent du Microban. Microban est leader mondial de solutions anti-bactériennes. Il est appliqué avec succès, depuis déjà plus de 35 ans, dans de multiples produits utilisés dans les secteurs hospitalier, de la construction et de l'alimentation.



Poids Supporté: Maximum 150 Kg  
en positionnant les éléments de part et d'autre  
de la colonne centrale



N'hésitez pas de nous  
contacter si vous avez  
des questions au sujet de  
ce produit.



Garantie: 5 ans



000.779.023



Gris Graphite et Blanc



- Sur mesure



- En fonction des éléments



779.023

### Chariot Médical "e Cart HD 21" Pré-configuration pour Laptop

Sa construction légère et robuste en aluminium anodisé permet au chariot eCart HD 21 les déplacements intensifs sans contrainte. Une architecture ouverte qui offre des points d'accès sur toute la surface de la colonne centrale, facilitant les connections avec les accessoires. Ce chariot médical eCart HD respecte les normes d'hygiène hospitalières et peut être désinfecté dans les moindres détails, roues comprises, aucune aspérités dans sa conception visant à un nettoyage complet et aisé contribuant au contrôle des infections.

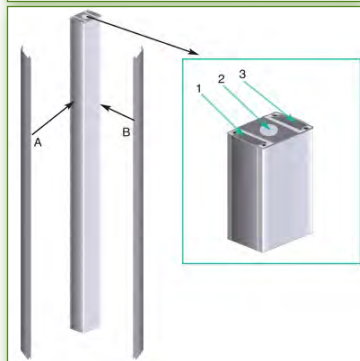
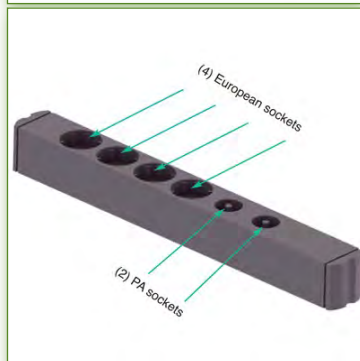
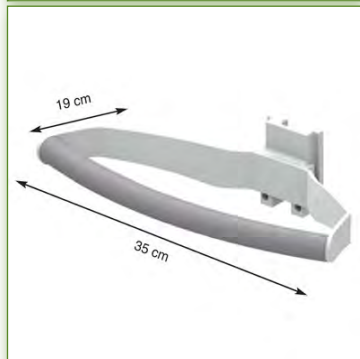
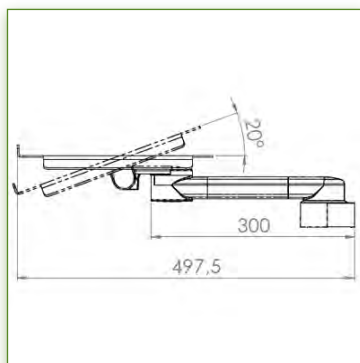
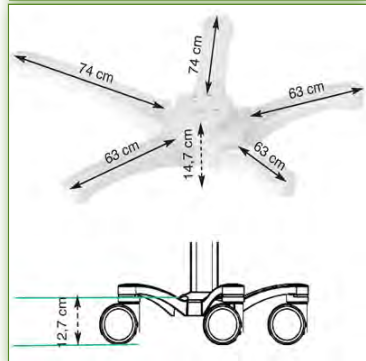
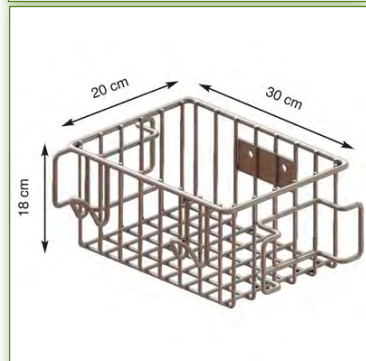
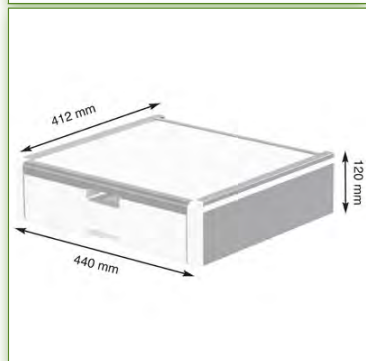
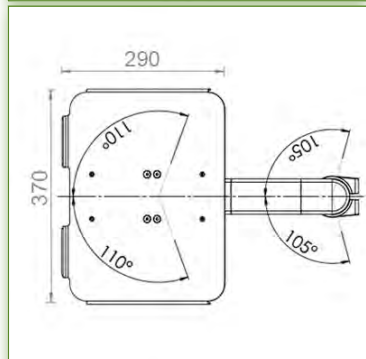
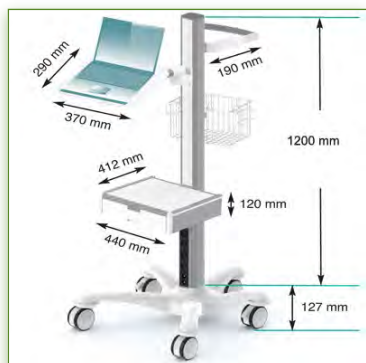
Facile à déplacer et hygiénique elle est parfaite dans tout environnement patient. Equipé de roues anti-statiques et confortables, le chariot médical eCart HD peut être manoeuvré sans effort par le personnel soignant sur les points et lieux de soins. Les roues (5) permettent le franchissement aisé des ressauts et imperfections du sol, deux de ces roues sont munies de freins. Conçu spécifiquement pour le secteur médical le chariot eCart HD est le fruit d'une collaboration très étroite avec les infirmières, les informaticiens, les médecins, leurs offrant un confort et une ergonomie sans égal dans la saisie de données. Une large gamme d'accessoires permet de configurer la station en fonction des besoins spécifiques de l'utilisateur.

Veillez à cet effet nous contacter pour une configuration sur mesure.

#### Cette pré-configuration comprend :

- \* Un bras médical avec rotation latérale pour ordinateur portable
- \* Colonne centrale d'une hauteur de 1200 mm
- \* Deux caches câbles
- \* Une poignée de transport
- \* Un panier de service universel
- \* Un plan de travail avec tiroir
- \* Un bloc d'alimentation électrique,
- \* 4 entrées Haute tension 2 entrées basse tension
- \* Base à cinq branches trois de 63 cm et deux de 74 cm
- \* Set de cinq roues hautes précisions dont deux équipées de frein à pied
- \* Set de 5 butoirs de roue
- \* Homologation CE, Hospital Grade
- \* Supporte jusque maximum 150 kg
- \* Compatible Laptop
- \* A Noter: Ce chariot peut être équipé d'autre option mais doit impérativement respecter la charge de part et d'autre de la colonne centrale afin d'éviter tout basculement du chariot.





Poids Supporté: Maximum 150 Kg  
 en positionnant les éléments de part et d'autre  
 de la colonne centrale



N'hésitez pas de nous  
 contacter si vous avez  
 des questions au sujet de  
 ce produit.



Garantie: 5 ans



000.779.023



Gris Graphite et Blanc



- Sur mesure



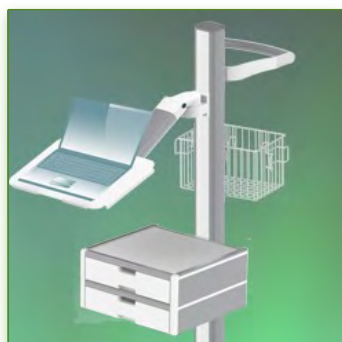
- En fonction des éléments



779.023

**Propriétés Anti-bactériennes:**

Les bras médicaux informatiques sont désormais conçus avec la protection antibactérienne Microban, un traitement révolutionnaire qui garantit une hygiène optimale. Les bras médicaux informatiques intègrent du Microban et d'autre agent anti bactérien dans tous les produits médicaux. Il inhibe la croissance de bactéries de tout type. Il ne s'agit pas d'un traitement superficiel. Il se trouve à 100% dans la totalité du produit. Il n'entraîne aucune altération des propriétés physico-mécaniques du système élévateur des bras médicaux. Des simulations sur 30 ans montrent que 100 % des propriétés anti-bactériennes sont maintenues. Tous les bras articulés médicaux intègrent du Microban. Microban est leader mondial de solutions anti-bactériennes. Il est appliqué avec succès, depuis déjà plus de 35 ans, dans de multiples produits utilisés dans les secteurs hospitalier, de la construction et de l'alimentation.



Poids Supporté: Maximum 150 Kg  
en positionnant les éléments de part et d'autre  
de la colonne centrale



N'hésitez pas de nous  
contacter si vous avez  
des questions au sujet de  
ce produit.



Garantie: 5 ans



000.779.024



Gris Graphite et Blanc



- Sur mesure



- En fonction des éléments



779.024

### Chariot Médical "e Cart HD 22" Pré-configuration pour Laptop

Sa construction légère et robuste en aluminium anodisé permet au chariot eCart HD 22 les déplacements intensifs sans contrainte. Une architecture ouverte qui offre des points d'accès sur toute la surface de la colonne centrale, facilitant les connections avec les accessoires. Ce chariot médical eCart HD respecte les normes d'hygiène hospitalières et peut être désinfecté dans les moindres détails, roues comprises, aucune aspérités dans sa conception visant à un nettoyage complet et aisé contribuant au contrôle des infections.

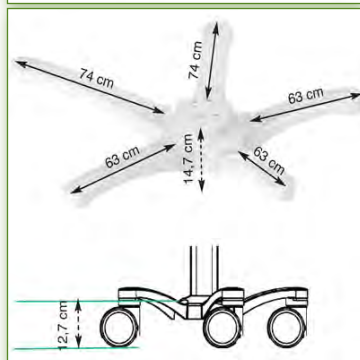
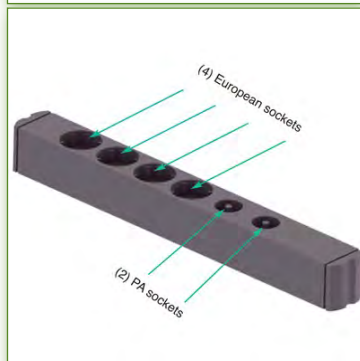
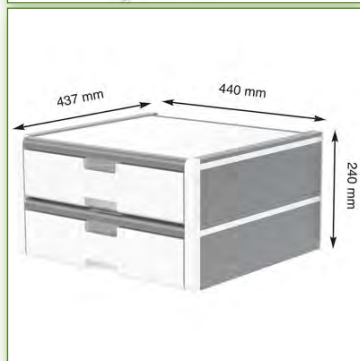
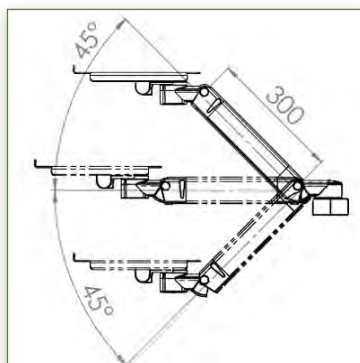
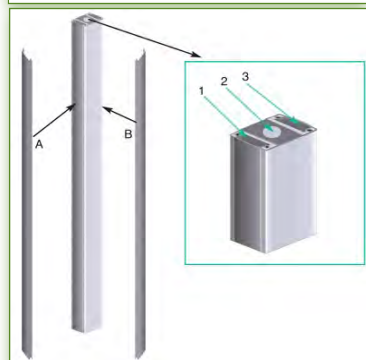
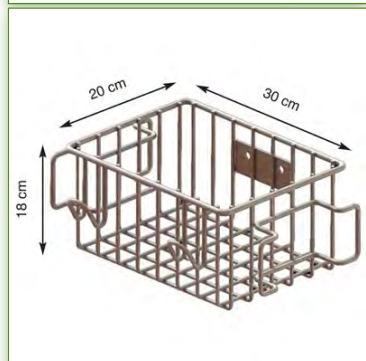
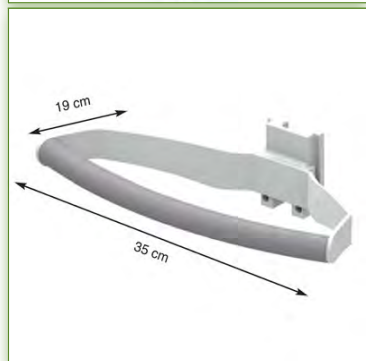
Facile à déplacer et hygiénique elle est parfaite dans tout environnement patient. Equipé de roues anti-statiques et confortables, le chariot médical eCart HD peut être manoeuvré sans effort par le personnel soignant sur les points et lieux de soins. Les roues (5) permettent le franchissement aisé des ressauts et imperfections du sol, deux de ces roues sont munies de freins. Conçu spécifiquement pour le secteur médical le chariot eCart HD est le fruit d'une collaboration très étroite avec les infirmières, les informaticiens, les médecins, leurs offrant un confort et une ergonomie sans égal dans la saisie de données. Une large gamme d'accessoires permet de configurer la station en fonction des besoins spécifiques de l'utilisateur.

Veillez à cet effet nous contacter pour une configuration sur mesure.

#### Cette pré-configuration comprend :

- \* Un bras médical avec ajustement en hauteur pour ordinateur portable
- \* Colonne centrale d'une hauteur de 1200 mm
- \* Deux caches câbles
- \* Une poignée de transport
- \* Un panier de service universel
- \* Un bloc d'alimentation électrique, \* Un plan de travail avec deux tiroirs
- \* 4 entrées Haute tension 2 entrées basse tension
- \* Base à cinq branches trois de 63 cm et deux de 74 cm
- \* Set de cinq roues hautes précisions dont deux équipées de frein à pied
- \* Set de 5 butoirs de roue
- \* Homologation CE, Hospital Grade
- \* Supporte jusque maximum 150 kg
- \* Compatible Laptop
- \* A Noter: Ce chariot peut être équipé d'autre option mais doit impérativement respecter la charge de part et d'autre de la colonne centrale afin d'éviter tout basculement du chariot.





Poids Supporté: Maximum 150 Kg  
 en positionnant les éléments de part et d'autre  
 de la colonne centrale



N'hésitez pas de nous  
 contacter si vous avez  
 des questions au sujet de  
 ce produit.



Garantie: 5 ans



000.779.024



Gris Graphite et Blanc



- Sur mesure



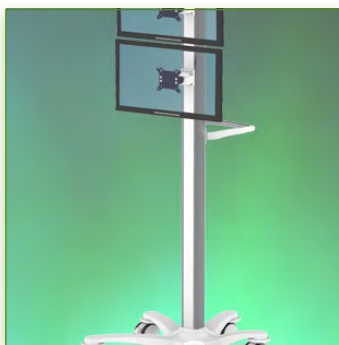
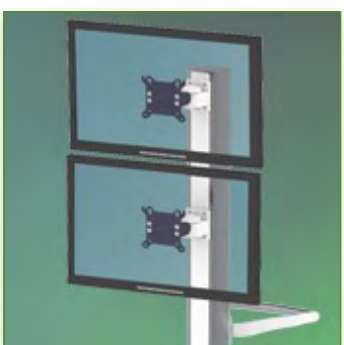
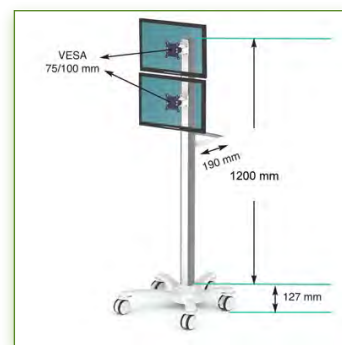
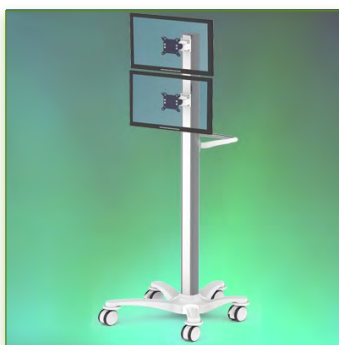
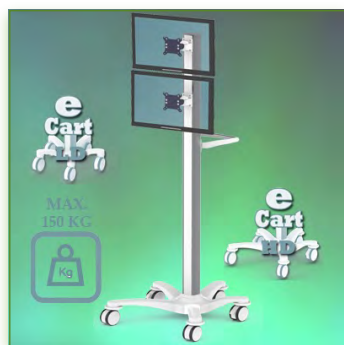
- En fonction des éléments



779.024

**Propriétés Anti-bactériennes:**

Les bras médicaux informatiques sont désormais conçus avec la protection antibactérienne Microban, un traitement révolutionnaire qui garantit une hygiène optimale. Les bras médicaux informatiques intègrent du Microban et d'autre agent anti bactérien dans tous les produits médicaux. Il inhibe la croissance de bactéries de tout type. Il ne s'agit pas d'un traitement superficiel. Il se trouve à 100% dans la totalité du produit. Il n'entraîne aucune altération des propriétés physico-mécaniques du système élévateur des bras médicaux. Des simulations sur 30 ans montrent que 100 % des propriétés anti-bactériennes sont maintenues. Tous les bras articulés médicaux intègrent du Microban. Microban est leader mondial de solutions anti-bactériennes. Il est appliqué avec succès, depuis déjà plus de 35 ans, dans de multiples produits utilisés dans les secteurs hospitalier, de la construction et de l'alimentation.



Poids Supporté: Maximum 150 Kg  
en positionnant les éléments de part et d'autre  
de la colonne centrale



N'hésitez pas de nous  
contacter si vous avez  
des questions au sujet de  
ce produit.



Garantie: 5 ans



000.779.025



Gris Graphite et Blanc



- Sur mesure



- En fonction des éléments



779.025

### Chariot Médical "e Cart HD 23" Pré-configuration pour 2 écrans

Sa construction légère et robuste en aluminium anodisé permet au chariot eCart HD 23 les déplacements intensifs sans contrainte. Une architecture ouverte qui offre des points d'accès sur toute la surface de la colonne centrale, facilitant les connections avec les accessoires. Ce chariot médical eCart HD respecte les normes d'hygiène hospitalières et peut être désinfecté dans les moindres détails, roues comprises, aucune aspérités dans sa conception visant à un nettoyage complet et aisé contribuant au contrôle des infections.

Facile à déplacer et hygiénique elle est parfaite dans tout environnement patient. Equipé de roues anti-statiques et confortables, le chariot médical eCart HD peut être manoeuvré sans effort par le personnel soignant sur les points et lieux de soins. Les roues (5) permettent le franchissement aisé des ressauts et imperfections du sol, deux de ces roues sont munies de freins. Conçu spécifiquement pour le secteur médical le chariot eCart HD est le fruit d'une collaboration très étroite avec les infirmières, les informaticiens, les médecins, leurs offrant un confort et une ergonomie sans égal dans la saisie de données. Une large gamme d'accessoires permet de configurer la station en fonction des besoins spécifiques de l'utilisateur.

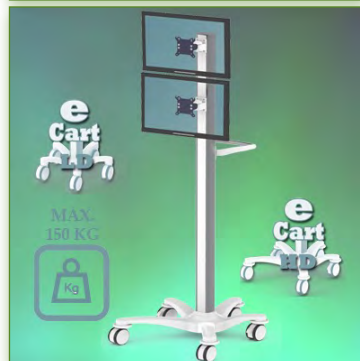
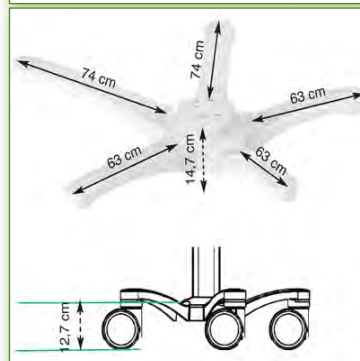
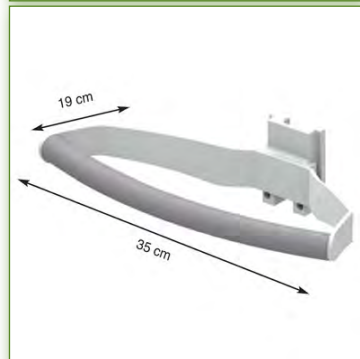
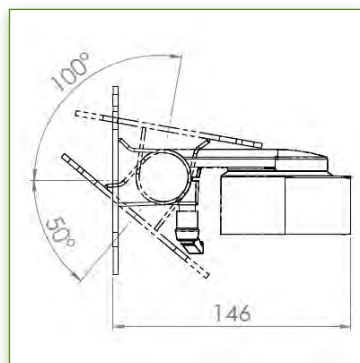
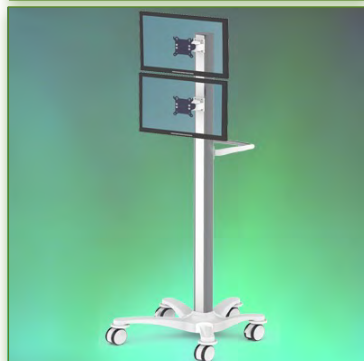
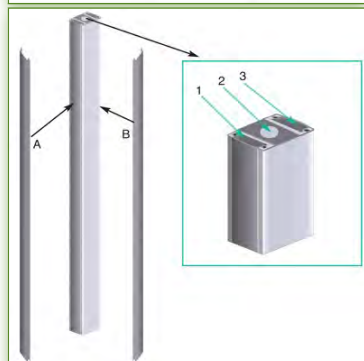
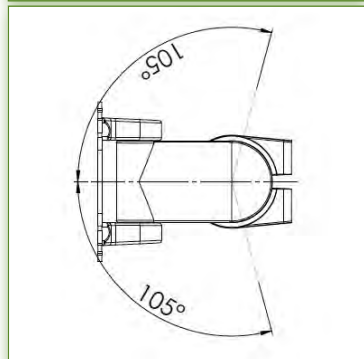
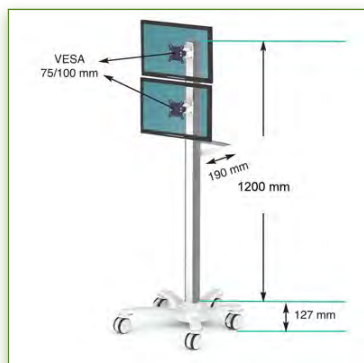
Veillez à cet effet nous contacter pour une configuration sur mesure.

#### Cette pré-configuration comprend :

- \* Deux Rotules écran avec ajustement vertical sur la colonne centrale
- \* Colonne centrale d'une hauteur de 1200 mm
- \* Deux caches câbles
- \* Une poignée de transport
- \* Base à cinq branches trois de 63 cm et deux de 74 cm
- \* Set de cinq roues hautes précisions dont deux équipées de frein à pied
- \* Set de 5 butoirs de roue
- \* Homologation CE, Hospital Grade
- \* Supporte jusque maximum 150 kg
- \* Tous les supports écran sont compatible VESA 75/100 mm
- \* A Noter: Ce chariot peut être équipé d'autre option mais doit impérativement respecter la charge de part et d'autre de la colonne centrale afin d'éviter tout basculement du chariot.

Veillez à cet effet nous contacter pour une configuration sur mesure.





Poids Supporté: Maximum 150 Kg  
 en positionnant les éléments de part et d'autre  
 de la colonne centrale



N'hésitez pas de nous  
 contacter si vous avez  
 des questions au sujet de  
 ce produit.



Garantie: 5 ans



000.779.025



Gris Graphite et Blanc



- Sur mesure



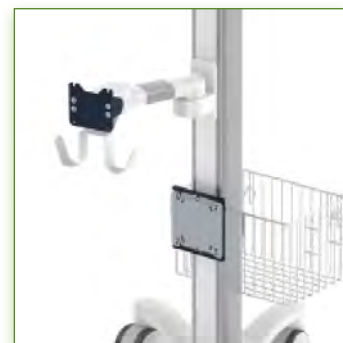
- En fonction des éléments



779.025

**Propriétés Anti-bactériennes:**

Les bras médicaux informatiques sont désormais conçus avec la protection antibactérienne Microban, un traitement révolutionnaire qui garantit une hygiène optimale. Les bras médicaux informatiques intègrent du Microban et d'autre agent anti bactérien dans tous les produits médicaux. Il inhibe la croissance de bactéries de tout type. Il ne s'agit pas d'un traitement superficiel. Il se trouve à 100% dans la totalité du produit. Il n'entraîne aucune altération des propriétés physico-mécaniques du système élévateur des bras médicaux. Des simulations sur 30 ans montrent que 100 % des propriétés anti-bactériennes sont maintenues. Tous les bras articulés médicaux intègrent du Microban. Microban est leader mondial de solutions anti-bactériennes. Il est appliqué avec succès, depuis déjà plus de 35 ans, dans de multiples produits utilisés dans les secteurs hospitalier, de la construction et de l'alimentation.



Chariot Médical "e Cart IACS 1"  
Pré-configuration pour  
DRÄGER IACS MONITORING  
Référence: 780.001



N'hésitez pas de nous contacter si vous avez des questions au sujet de ce produit.



Garantie: 5 ans



000.780.001



Gris Graphite et Blanc



- Sur mesure



- En fonction des éléments



780.001

### Chariot Médical "e Cart IACS 1" Pré-configuration pour DRÄGER IACS ( Dräger Infinity® Acute Care System )

Sa construction légère et robuste en aluminium anodisé permet au chariot eCart IACS 1 les déplacements intensifs sans contrainte. Une architecture ouverte qui offre des points d'accès sur toute la surface de la colonne centrale, facilitant les connexions avec les accessoires. Ce chariot médical eCart IACS respecte les normes d'hygiènes hospitalières et peut être désinfecté dans les moindres détails, roues comprises, aucunes aspérités dans sa conception visant à un nettoyage complet et aisé contribuant au contrôle des infections.

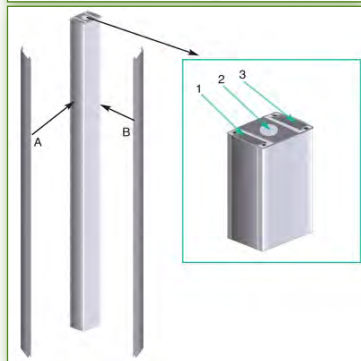
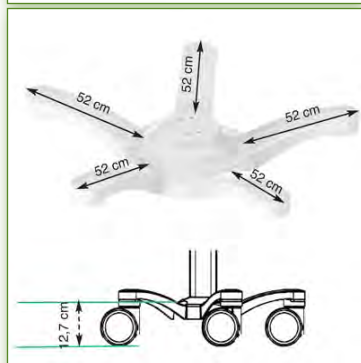
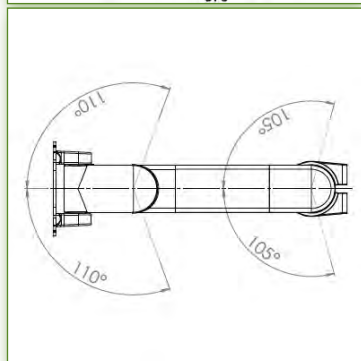
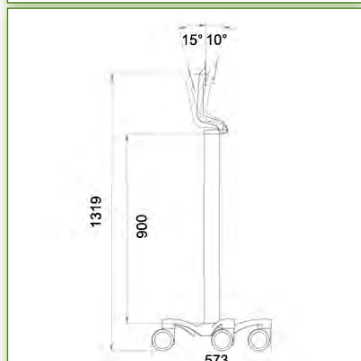
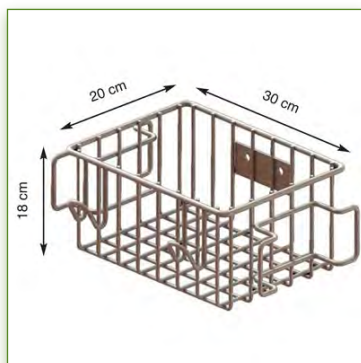
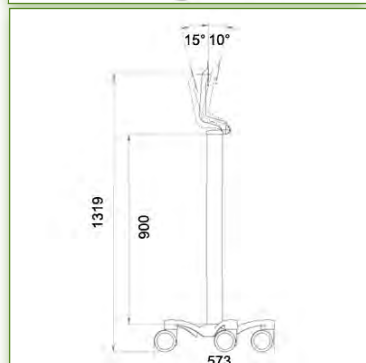
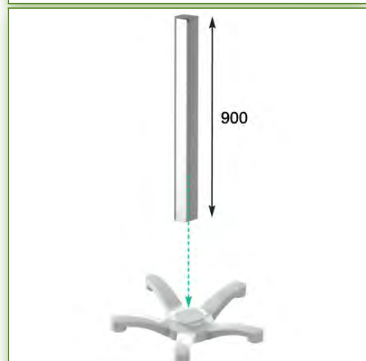
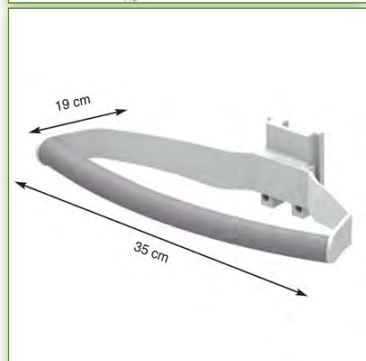
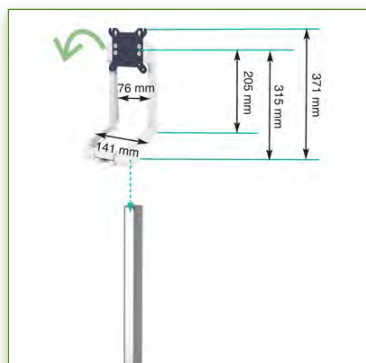
Facile à déplacer et hygiénique elle est parfaite dans tout environnement patient. Equipé de roues anti-statiques et confortables, le chariot médical eCart IACS peut être manoeuvré sans effort par le personnel soignant sur les points et lieux de soins. Les roues (5) permettent le franchissement aisé des ressauts et imperfections du sol, deux de ces roues sont munies de freins. Conçu spécifiquement pour le secteur médical le chariot eCart IACS est le fruit d'une collaboration très étroite avec les infirmières, les informaticiens, les médecins, leurs offrant un confort et une ergonomie sans égal dans la saisie de données Une large gamme d'accessoires permet de configurer la station en fonction des besoins spécifiques de l'utilisateur.

#### Cette pré-configuration comprend :

- \* Un support de type Stand pour l'écran Dräger C700 en tête de colonne
- \* Colonne centrale d'une hauteur de 900 mm
- \* Deux caches câbles \* Base à cinq branches de 52 cm
- \* Set de cinq roues hautes précisions dont deux équipées de frein à pied
- \* Un panier de service \* Un support Alimentation électrique
- \* Un bras articulé de 240 mm pour Dräger M500/M540
- \* Une poignée de transport \* Homologation CE, Hospital Grade
- \* Supporte jusque maximum 25 kg \* Compatible VESA 75/100 m

A Noter: Ce chariot peut être équipé d'autre option mais doit impérativement respecter la charge de part et d'autre de la colonne centrale afin d'éviter tout basculement du chariot.





Chariot Médical "e Cart IACS 1"  
 Pré-configuration pour  
 DRÄGER IACS MONITORING  
 Référence: 780.001



N'hésitez pas de nous contacter si vous avez des questions au sujet de ce produit.



Garantie: 5 ans



000.780.001



Gris Graphite et Blanc



- Sur mesure



- En fonction des éléments



780.001

**Propriétés Anti-bactériennes:**

Les bras médicaux informatiques sont désormais conçus avec la protection antibactérienne Microban, un traitement révolutionnaire qui garantit une hygiène optimale. Les bras médicaux informatiques intègrent du Microban et d'autre agent anti bactérien dans tous les produits médicaux. Il inhibe la croissance de bactéries de tout type. Il ne s'agit pas d'un traitement superficiel. Il se trouve à 100% dans la totalité du produit. Il n'entraîne aucune altération des propriétés physico-mécaniques du système élévateur des bras médicaux. Des simulations sur 30 ans montrent que 100 % des propriétés anti-bactériennes sont maintenues. Tous les bras articulés médicaux intègrent du Microban. Microban est leader mondial de solutions anti-bactériennes. Il est appliqué avec succès, depuis déjà plus de 35 ans, dans de multiples produits utilisés dans les secteurs hospitalier, de la construction et de l'alimentation.



Chariot Médical "e Cart IACS 2"  
Pré-configuration pour  
DRÄGER IACS MONITORING

Référence: 780.002



N'hésitez pas de nous contacter si vous avez des questions au sujet de ce produit.



Garantie: 5 ans



000.780.002



Gris Graphite et Blanc



- Sur mesure



- En fonction des éléments



780.002

### Chariot Médical "e Cart IACS 2" Pré-configuration pour DRÄGER IACS ( Dräger Infinity® Acute Care System )

Sa construction légère et robuste en aluminium anodisé permet au chariot eCart IACS 2 les déplacements intensifs sans contrainte. Une architecture ouverte qui offre des points d'accès sur toute la surface de la colonne centrale, facilitant les connexions avec les accessoires. Ce chariot médical eCart IACS respecte les normes d'hygiènes hospitalières et peut être désinfecté dans les moindres détails, roues comprises, aucunes aspérités dans sa conception visant à un nettoyage complet et aisé contribuant au contrôle des infections.

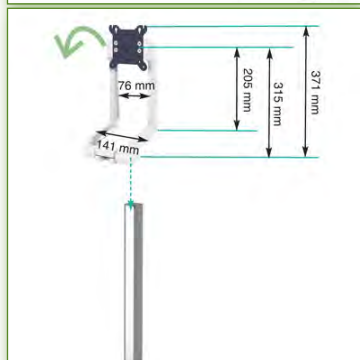
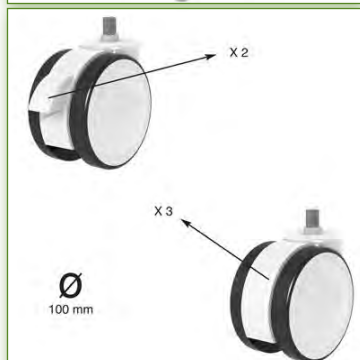
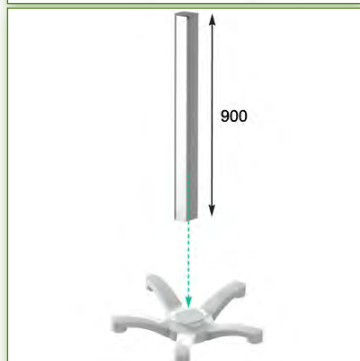
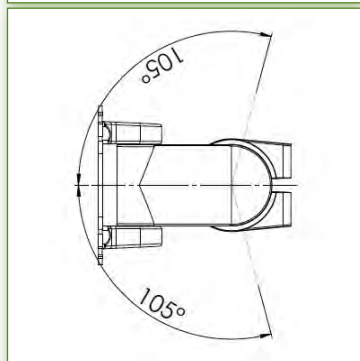
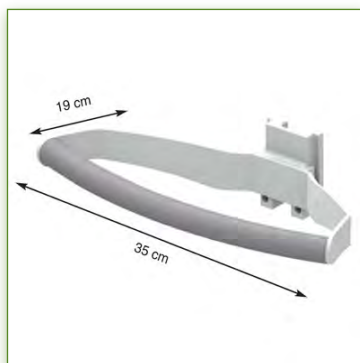
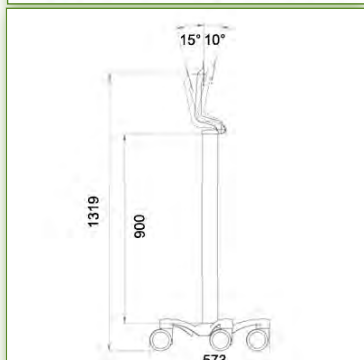
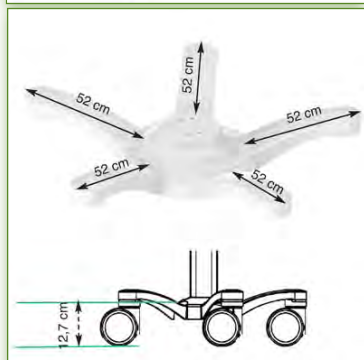
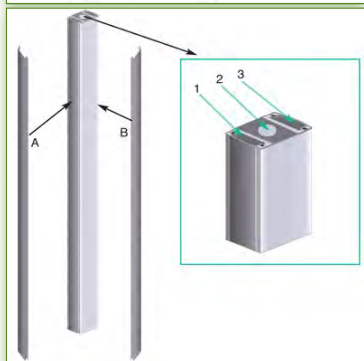
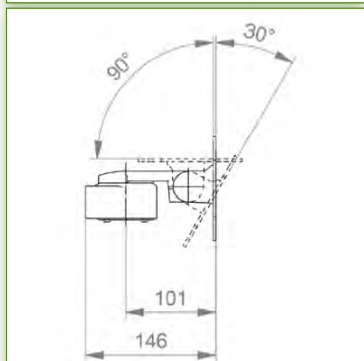
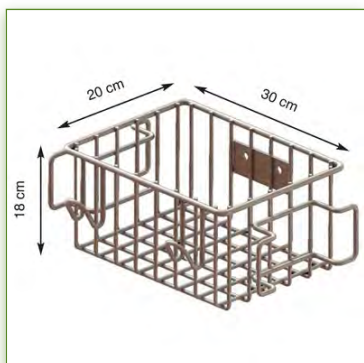
Facile à déplacer et hygiénique elle est parfaite dans tout environnement patient. Equipé de roues anti-statiques et confortables, le chariot médical eCart IACS peut être manoeuvré sans effort par le personnel soignant sur les points et lieux de soins. Les roues (5) permettent le franchissement aisé des ressauts et imperfections du sol, deux de ces roues sont munies de freins. Conçu spécifiquement pour le secteur médical le chariot eCart IACS est le fruit d'une collaboration très étroite avec les infirmières, les informaticiens, les médecins, leurs offrant un confort et une ergonomie sans égal dans la saisie de données Une large gamme d'accessoires permet de configurer la station en fonction des besoins spécifiques de l'utilisateur.

#### Cette pré-configuration comprend :

- \* Un support de type Stand pour l'écran Dräger C700 en tête de colonne
- \* Colonne centrale d'une hauteur de 900 mm
- \* Deux caches câbles
- \* Base à cinq branches de 52 cm
- \* Set de cinq roues hautes précisions dont deux équipées de frein à pied
- \* Un panier de service
- \* Un support Alimentation électrique
- \* Un mini bras pour Dräger M500/M540
- \* Une poignée de transport
- \* Homologation CE, Hospital Grade
- \* Supporte jusque maximum 25 kg
- \* Tous les supports écran sont compatible VESA 75/100 mm

A Noter: Ce chariot peut être équipé d'autre option mais doit impérativement respecter la charge de part et d'autre de la colonne centrale afin d'éviter tout basculement du chariot.





Chariot Médical "e Cart IACS 2" Pré-configuration pour DRÄGER IACS MONITORING

Référence: 780.002



N'hésitez pas de nous contacter si vous avez des questions au sujet de ce produit.



Garantie: 5 ans



000.780.002



Gris Graphite et Blanc



- Sur mesure



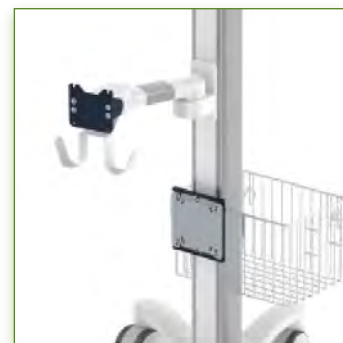
- En fonction des éléments



780.002

**Propriétés Anti-bactériennes:**

Les bras médicaux informatiques sont désormais conçus avec la protection antibactérienne Microban, un traitement révolutionnaire qui garantit une hygiène optimale. Les bras médicaux informatiques intègrent du Microban et d'autre agent anti bactérien dans tous les produits médicaux. Il inhibe la croissance de bactéries de tout type. Il ne s'agit pas d'un traitement superficiel. Il se trouve à 100% dans la totalité du produit. Il n'entraîne aucune altération des propriétés physico-mécaniques du système élévateur des bras médicaux. Des simulations sur 30 ans montrent que 100 % des propriétés anti-bactériennes sont maintenues. Tous les bras articulés médicaux intègrent du Microban. Microban est leader mondial de solutions anti-bactériennes. Il est appliqué avec succès, depuis déjà plus de 35 ans, dans de multiples produits utilisés dans les secteurs hospitalier, de la construction et de l'alimentation.



Chariot Médical "e Cart IACS 3"  
Pré-configuration pour  
DRÄGER IACS MONITORING

Référence: 780.003



N'hésitez pas de nous contacter si vous avez des questions au sujet de ce produit.



Garantie: 5 ans



000.780.003



Gris Graphite et Blanc



- Sur mesure



- En fonction des éléments



780.003

### Chariot Médical "e Cart IACS 3" Pré-configuration pour DRÄGER IACS ( Dräger Infinity® Acute Care System )

Sa construction légère et robuste en aluminium anodisé permet au chariot eCart IACS 3 les déplacements intensifs sans contrainte. Une architecture ouverte qui offre des points d'accès sur toute la surface de la colonne centrale, facilitant les connexions avec les accessoires. Ce chariot médical eCart IACS respecte les normes d'hygiènes hospitalières et peut être désinfecté dans les moindres détails, roues comprises, aucunes aspérités dans sa conception visant à un nettoyage complet et aisé contribuant au contrôle des infections.

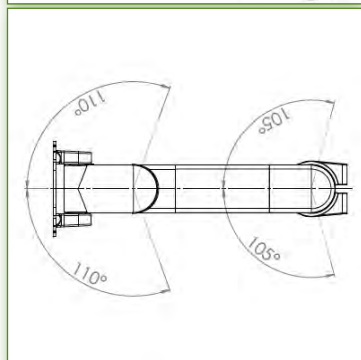
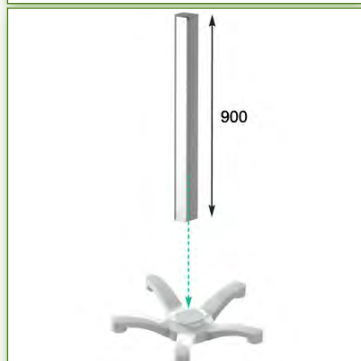
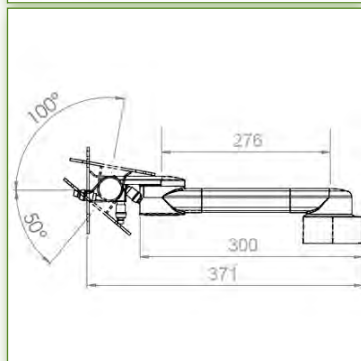
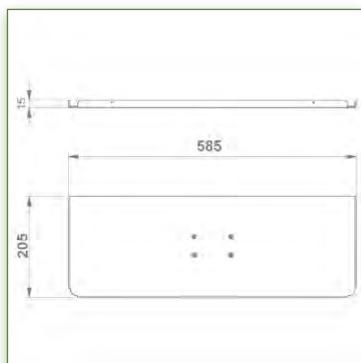
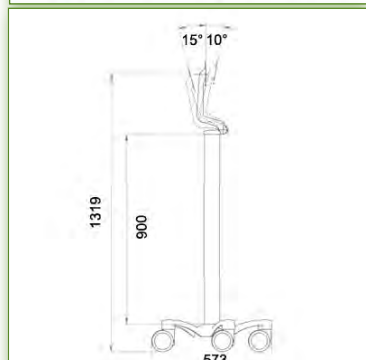
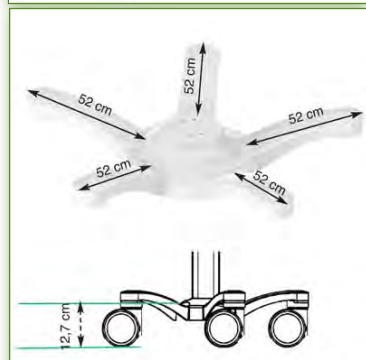
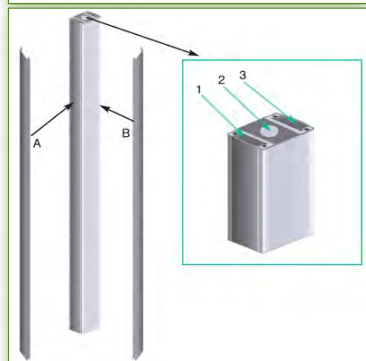
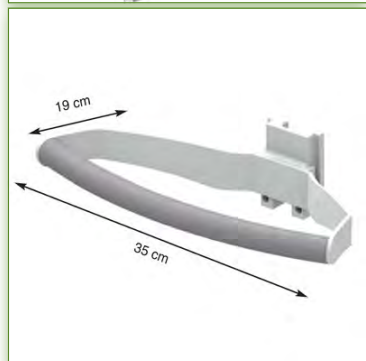
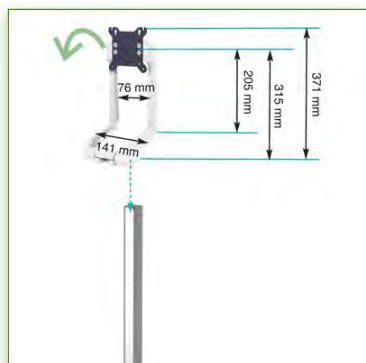
Facile à déplacer et hygiénique elle est parfaite dans tout environnement patient. Equipé de roues anti-statiques et confortables, le chariot médical eCart IACS peut être manoeuvré sans effort par le personnel soignant sur les points et lieux de soins. Les roues (5) permettent le franchissement aisé des ressauts et imperfections du sol, deux de ces roues sont munies de freins. Conçu spécifiquement pour le secteur médical le chariot eCart IACS est le fruit d'une collaboration très étroite avec les infirmières, les informaticiens, les médecins, leurs offrant un confort et une ergonomie sans égal dans la saisie de données Une large gamme d'accessoires permet de configurer la station en fonction des besoins spécifiques de l'utilisateur.

#### Cette pré-configuration comprend :

- \* Un support de type Stand pour l'écran Dräger C700 en tête de colonne
- \* Colonne centrale d'une hauteur de 900 mm
- \* Deux caches câbles
- \* Base à cinq branches de 52 cm
- \* Compatible VESA 75/100 mm
- \* Set de cinq roues hautes précisions dont deux équipées de frein à pied
- \* Un panier de service
- \* Un support Alimentation électrique
- \* Un bras articulé de 240 mm pour Dräger M500/M540
- \* Une poignée de transport
- \* Un support pour Clavier et souris

\* Homologation CE, Hospital Grade \* Supporte jusque maximum 25 kg  
A Noter: Ce chariot peut être équipé d'autre option mais doit impérativement respecter la charge de part et d'autre de la colonne centrale afin d'éviter tout basculement du chariot.





Chariot Médical "e Cart IACS 3"  
Pré-configuration pour  
DRÄGER IACS MONITORING

Référence: 780.003



N'hésitez pas de nous contacter si vous avez des questions au sujet de ce produit.



Garantie: 5 ans



000.780.003



Gris Graphite et Blanc



- Sur mesure



- En fonction des éléments



780.003

**Propriétés Anti-bactériennes:**

Les bras médicaux informatiques sont désormais conçus avec la protection antibactérienne Microban, un traitement révolutionnaire qui garantit une hygiène optimale. Les bras médicaux informatiques intègrent du Microban et d'autre agent anti bactérien dans tous les produits médicaux. Il inhibe la croissance de bactéries de tout type. Il ne s'agit pas d'un traitement superficiel. Il se trouve à 100% dans la totalité du produit. Il n'entraîne aucune altération des propriétés physico-mécaniques du système élévateur des bras médicaux. Des simulations sur 30 ans montrent que 100 % des propriétés anti-bactériennes sont maintenues. Tous les bras articulés médicaux intègrent du Microban. Microban est leader mondial de solutions anti-bactériennes. Il est appliqué avec succès, depuis déjà plus de 35 ans, dans de multiples produits utilisés dans les secteurs hospitalier, de la construction et de l'alimentation.



Chariot Médical "e Cart DELTA 1"  
Pré-configuration pour  
DRÄGER Delta Monitoring  
Référence: 780.004



N'hésitez pas de nous contacter si vous avez des questions au sujet de ce produit.



Garantie: 5 ans



000.780.004



Gris Graphite et Blanc



- Sur mesure



- En fonction des éléments



780.004

### Chariot Médical "e Cart DELTA 1" Pré-configuration pour DRÄGER Delta

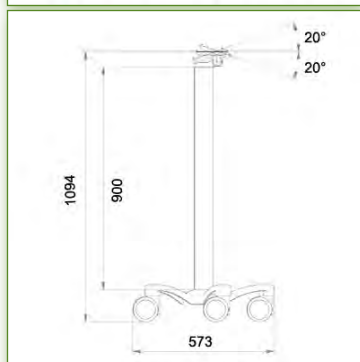
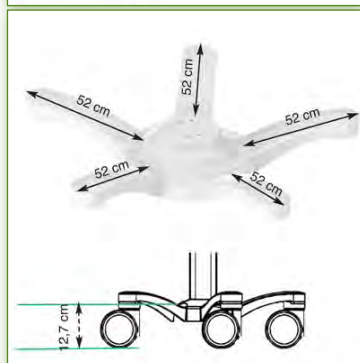
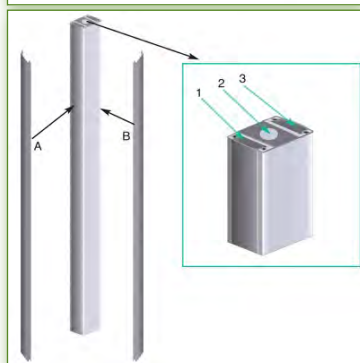
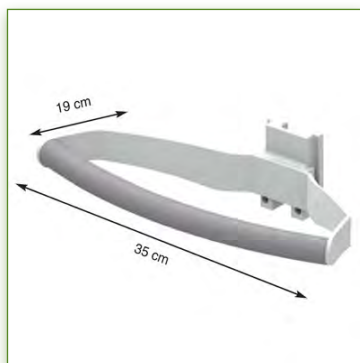
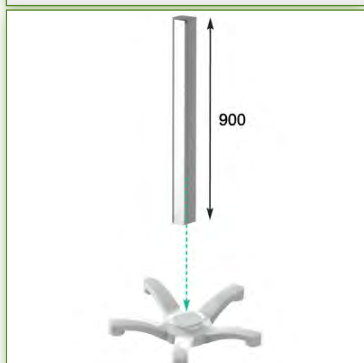
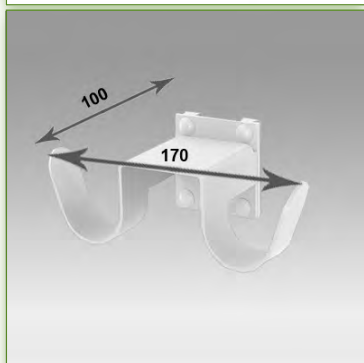
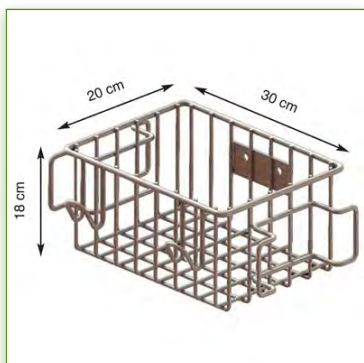
Sa construction légère et robuste en aluminium anodisé permet au chariot eCart DELTA 1 les déplacements intensifs sans contrainte. Une architecture ouverte qui offre des points d'accès sur toute la surface de la colonne centrale, facilitant les connections avec les accessoires. Ce chariot médical eCart DELTA respecte les normes d'hygiènes hospitalières et peut être désinfecté dans les moindres détails, roues comprises, aucunes aspérités dans sa conception visant à un nettoyage complet et aisé contribuant au contrôle des infections. Facile à déplacer et hygiénique elle est parfaite dans tout environnement patient. Equipé de roues anti-statiques et confortables, le chariot médical eCart DELTA peut être manoeuvré sans effort par le personnel soignant sur les points et lieux de soins. Les roues (5) permettent le franchissement aisé des ressauts et imperfections du sol, deux de ces roues sont munies de freins. Conçu spécifiquement pour le secteur médical le chariot eCart DELTA est le fruit d'une collaboration très étroite avec les infirmières, les informaticiens, les médecins, leurs offrant un confort et une ergonomie sans égal dans la saisie de données. Une large gamme d'accessoires permet de configurer la station en fonction des besoins spécifiques de l'utilisateur.

#### Cette pré-configuration comprend :

- \* Un support pour minteur Dräger Delta en tête de colonne
- \* Colonne centrale d'une hauteur de 900 mm
- \* Deux caches câbles
- \* Base à cinq branches de 52 cm
- \* Set de cinq roues hautes précisions dont deux équipées de frein à pied
- \* Un panier de service
- \* Un support Alimentation électrique
- \* Une poignée de transport
- \* Un crochet Double pour câble
- \* Homologation CE, Hospital Grade
- \* Supporte jusque maximum 25 kg
- \* Tous les supports écran sont compatible VESA 75/100 mm

A Noter: Ce chariot peut être équipé d'autre option mais doit impérativement respecter la charge de part et d'autre de la colonne centrale afin d'éviter tout basculement du chariot.





Chariot Médical "e Cart DELTA 1" Pré-configuration pour DRÄGER Delta Monitoring

Référence: 780.004



N'hésitez pas de nous contacter si vous avez des questions au sujet de ce produit.



Garantie: 5 ans



000.780.004



Gris Graphite et Blanc



- Sur mesure



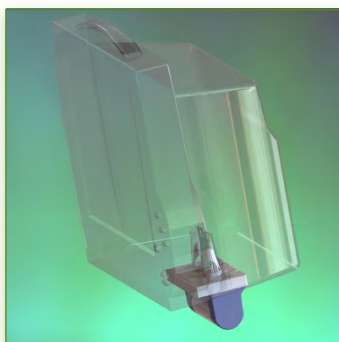
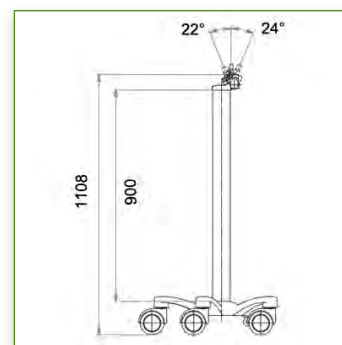
- En fonction des éléments



780.004

**Propriétés Anti-bactériennes:**

Les bras médicaux informatiques sont désormais conçus avec la protection antibactérienne Microban, un traitement révolutionnaire qui garantit une hygiène optimale. Les bras médicaux informatiques intègrent du Microban et d'autre agent anti bactérien dans tous les produits médicaux. Il inhibe la croissance de bactéries de tout type. Il ne s'agit pas d'un traitement superficiel. Il se trouve à 100% dans la totalité du produit. Il n'entraîne aucune altération des propriétés physico-mécaniques du système élévateur des bras médicaux. Des simulations sur 30 ans montrent que 100 % des propriétés anti-bactériennes sont maintenues. Tous les bras articulés médicaux intègrent du Microban. Microban est leader mondial de solutions anti-bactériennes. Il est appliqué avec succès, depuis déjà plus de 35 ans, dans de multiples produits utilisés dans les secteurs hospitalier, de la construction et de l'alimentation.



Poids Supporté: Maximum 25 Kg  
en positionnant les éléments de part et d'autre  
de la colonne centrale



N'hésitez pas de nous  
contacter si vous avez  
des questions au sujet de  
ce produit.



Garantie: 5 ans



000.782.001



Gris Graphite et Blanc



- Sur mesure



- En fonction des éléments



782.001

### Chariot Médical "e Cart Philips 1" Pré-configuration pour monitoring Philips Intellivue Series

Sa construction légère et robuste en aluminium anodisé permet au chariot eCart Philips 1 les déplacements intensifs sans contrainte. Une architecture ouverte qui offre des points d'accès sur toute la surface de la colonne centrale, facilitant les connections avec les accessoires. Ce chariot médical eCart Philips 1 respecte les normes d'hygiènes hospitalières et peut être désinfecté dans les moindres détails, roues comprises, aucunes aspérités dans sa conception visant à un nettoyage complet et aisé contribuant au contrôle des infections.

Facile à déplacer et hygiénique elle est parfaite dans tout environnement patient. Equipé de roues anti-statiques et confortables, le chariot médical eCart Philips 1 peut être manoeuvré sans effort par le personnel soignant sur les points et lieux de soins. Les roues (5) permettent le franchissement aisé des ressauts et imperfections du sol, deux de ces roues sont munies de freins. Conçu spécifiquement pour le secteur médical le chariot eCart Philips 1 est le fruit d'une collaboration très étroite avec les infirmières, les informaticiens, les médecins, leurs offrant un confort et une ergonomie sans égal dans la saisie de données. Une large gamme d'accessoires permet de configurer la station en fonction des besoins spécifiques de l'utilisateur.

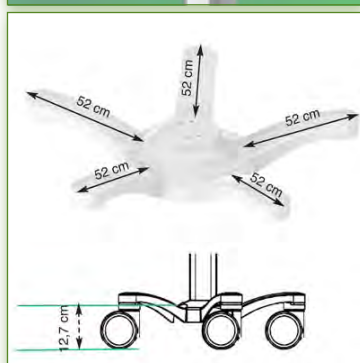
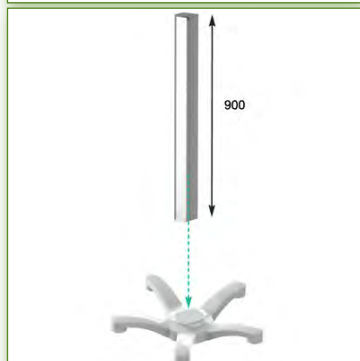
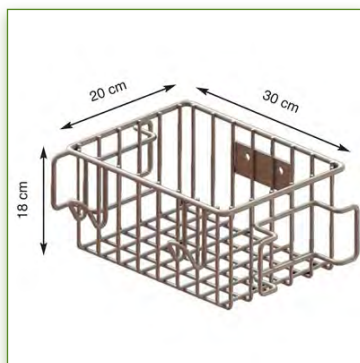
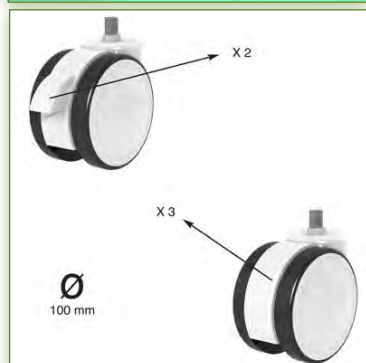
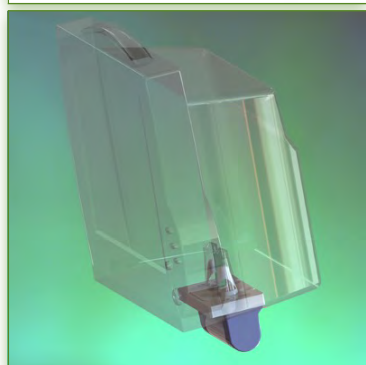
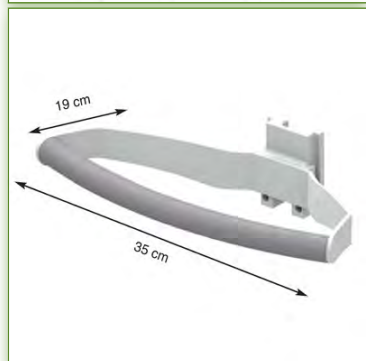
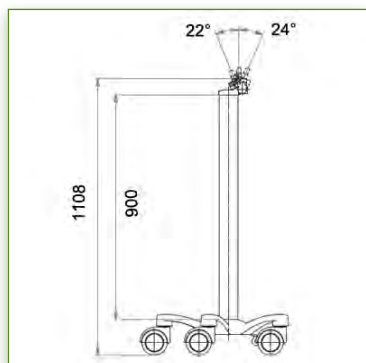
#### Cette pré-configuration comprend :

- \* Un support adapté pour le moniteur Philips Intellivue en tête de colonne
- \* Colonne centrale d'une hauteur de 900 mm
- \* Une poignée de transport
- \* Un panier de service universel
- \* Deux caches câbles
- \* Base à cinq branches de 52 cm
- \* Set de cinq roues hautes précisions dont deux équipées de frein à pied
- \* Homologation CE, Hospital Grade
- \* Supporte jusque maximum 25 kg
- \* Tous les supports écran sont compatible avec l'adaptation Philips

A Noter:

Ce chariot peut être équipé d'autre option mais doit impérativement respecter la charge de part et d'autre de la colonne centrale afin d'éviter tout basculement du chariot.





Poids Supporté: Maximum 25 Kg  
 en positionnant les éléments de part et d'autre  
 de la colonne centrale



N'hésitez pas de nous  
 contacter si vous avez  
 des questions au sujet de  
 ce produit.



Garantie: 5 ans



000.782.001



Gris Graphite et Blanc



- Sur mesure



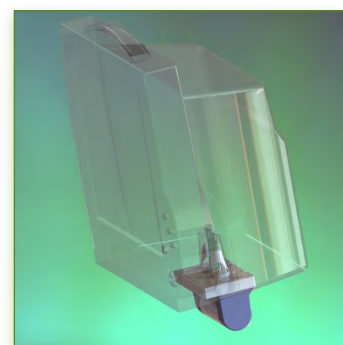
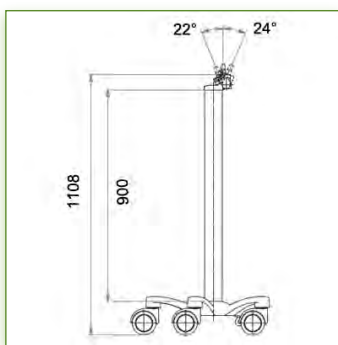
- En fonction des éléments



782.001

**Propriétés Anti-bactériennes:**

Les bras médicaux informatiques sont désormais conçus avec la protection antibactérienne Microban, un traitement révolutionnaire qui garantit une hygiène optimale. Les bras médicaux informatiques intègrent du Microban et d'autre agent anti bactérien dans tous les produits médicaux. Il inhibe la croissance de bactéries de tout type. Il ne s'agit pas d'un traitement superficiel. Il se trouve à 100% dans la totalité du produit. Il n'entraîne aucune altération des propriétés physico-mécaniques du système élévateur des bras médicaux. Des simulations sur 30 ans montrent que 100 % des propriétés anti-bactériennes sont maintenues. Tous les bras articulés médicaux intègrent du Microban. Microban est leader mondial de solutions anti-bactériennes. Il est appliqué avec succès, depuis déjà plus de 35 ans, dans de multiples produits utilisés dans les secteurs hospitalier, de la construction et de l'alimentation.



Poids Supporté: Maximum 25 Kg  
en positionnant les éléments de part et d'autre  
de la colonne centrale



N'hésitez pas de nous  
contacter si vous avez  
des questions au sujet de  
ce produit.



Garantie: 5 ans



000.782.002



Gris Graphite et Blanc



- Sur mesure



- En fonction des éléments



782.002

### Chariot Médical "e Cart Philips 2" Pré-configuration pour monitoring Philips Intellivue Series

Sa construction légère et robuste en aluminium anodisé permet au chariot eCart Philips 2 les déplacements intensifs sans contrainte. Une architecture ouverte qui offre des points d'accès sur toute la surface de la colonne centrale, facilitant les connections avec les accessoires. Ce chariot médical eCart Philips 1 respecte les normes d'hygiènes hospitalières et peut être désinfecté dans les moindres détails, roues comprises, aucunes aspérités dans sa conception visant à un nettoyage complet et aisé contribuant au contrôle des infections.

Facile à déplacer et hygiénique elle est parfaite dans tout environnement patient. Equipé de roues anti-statiques et confortables, le chariot médical eCart Philips 1 peut être manoeuvré sans effort par le personnel soignant sur les points et lieux de soins. Les roues (5) permettent le franchissement aisé des ressauts et imperfections du sol, deux de ces roues sont munies de freins. Conçu spécifiquement pour le secteur médical le chariot eCart Philips 1 est le fruit d'une collaboration très étroite avec les infirmières, les informaticiens, les médecins, leurs offrant un confort et une ergonomie sans égal dans la saisie de données. Une large gamme d'accessoires permet de configurer la station en fonction des besoins spécifiques de l'utilisateur.

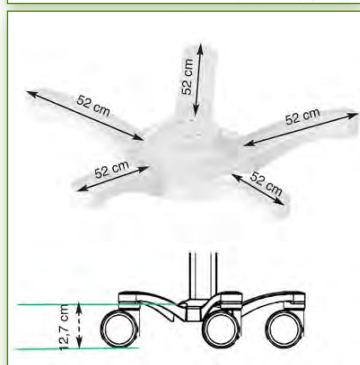
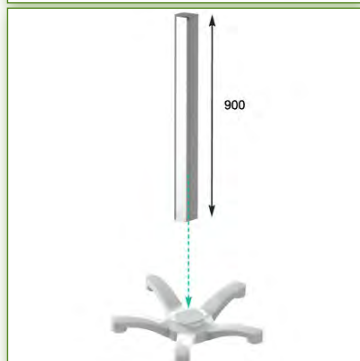
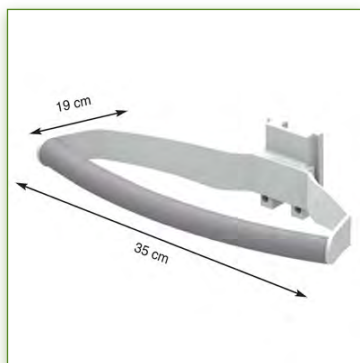
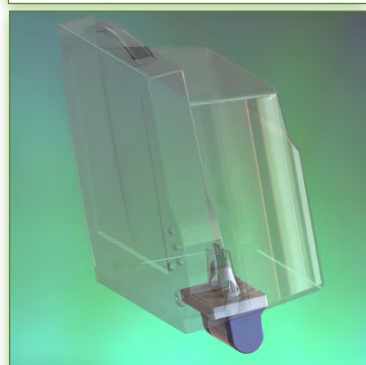
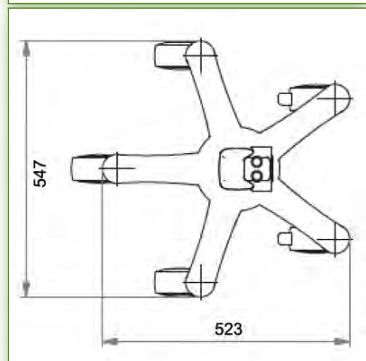
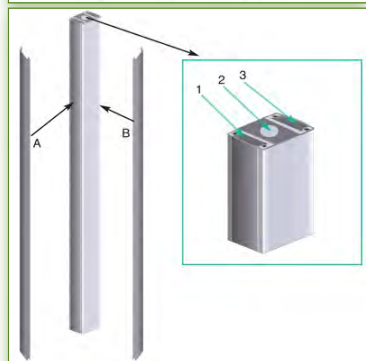
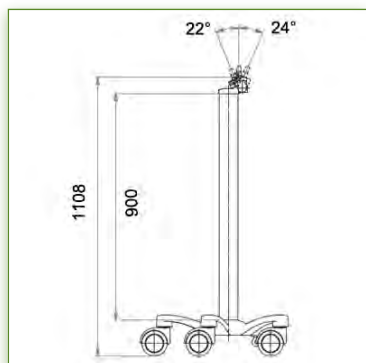
#### Cette pré-configuration comprend :

- \* Un support adapté pour le moniteur Philips Intellivue en tête de colonne
- \* Colonne centrale d'une hauteur de 900 mm
- \* Une poignée de transport
- \* Deux caches câbles
- \* Base à cinq branches de 52 cm
- \* Set de cinq roues hautes précisions dont deux équipées de frein à pied
- \* Homologation CE, Hospital Grade
- \* Supporte jusque maximum 25 kg
- \* Tous les supports écran sont compatible avec l'adaptation Philips

A Noter:

Ce chariot peut être équipé d'autre option mais doit impérativement respecter la charge de part et d'autre de la colonne centrale afin d'éviter tout basculement du chariot.





Poids Supporté: Maximum 25 Kg  
 en positionnant les éléments de part et d'autre  
 de la colonne centrale



N'hésitez pas de nous  
 contacter si vous avez  
 des questions au sujet de  
 ce produit.



Garantie: 5 ans



000.782.002



Gris Graphite et Blanc



- Sur mesure



- En fonction des éléments



782.002

**Propriétés Anti-bactériennes:**

Les bras médicaux informatiques sont désormais conçus avec la protection antibactérienne Microban, un traitement révolutionnaire qui garantit une hygiène optimale. Les bras médicaux informatiques intègrent du Microban et d'autre agent anti bactérien dans tous les produits médicaux. Il inhibe la croissance de bactéries de tout type. Il ne s'agit pas d'un traitement superficiel. Il se trouve à 100% dans la totalité du produit. Il n'entraîne aucune altération des propriétés physico-mécaniques du système élévateur des bras médicaux. Des simulations sur 30 ans montrent que 100 % des propriétés anti-bactériennes sont maintenues. Tous les bras articulés médicaux intègrent du Microban. Microban est leader mondial de solutions anti-bactériennes. Il est appliqué avec succès, depuis déjà plus de 35 ans, dans de multiples produits utilisés dans les secteurs hospitalier, de la construction et de l'alimentation.



## Chariots Informatique Médicaux e Cart Series



Une qualité, un design spécifique au secteur de la santé, la facilité et la rapidité d'installation sont les grands avantages de nos solutions, vous garantissant une parfaite intégration de vos appareils médicaux.