

# ErgonoFlex®

Nos Pieds Stands pour 3 - 4 - 9 - 12 écrans

**PIEDS STANDS PROFESSIONNELS POUR 3 - 4 - 9 - 12 ECRANS**

Une qualité, un design, la facilité et la rapidité d'installation  
sont les grands avantages de nos solutions  
vous garantissant une parfaite intégration de votre écran



Cette gamme a été conçue pour s'insérer dans n'importe quel environnement,  
que ce soit dans une école, une salle de conférence, une salle de réunion  
ou tout simplement à la maison.

Flexible et adaptable conçu pour un usage professionnel  
qui s'harmonise avec les meilleurs intérieurs.



---

## Nos pieds stands pour écran

---

### PIEDS STANDS POUR ECRAN

**Pieds Stand professionnels pour 3, 4, 9 et 12 écrans.**

#### INDEX :

#### **Pied Stand pour 3, 4, 9 et 12 écrans**

Pied Stand pour 3 écrans de 30" à 57 " vue d'ensemble .....	Page 4
Pied Stand pour 4 écrans de 32" à 108 " vue d'ensemble .....	Page 5
Pied Stand pour 9 écrans de 40" à 46 " et 40" à 55"vue d'ensemble .....	Page 6

---

Présentation et fiche technique .....	Page 7 - 22
---------------------------------------	-------------



## **Pieds Stand professionnels pour 3, 4, 9 et 12 écrans.**

**Cette gamme a été conçue pour s'insérer dans n'importe quel environnement, que ce soit dans une école, une salle de conférence, une salle de réunion ou tout simplement à la maison.**

Flexible et adaptable conçu pour un usage professionnel qui s'harmonise avec les meilleurs intérieurs.

D'importants éléments de design, ainsi que de nombreuses fonctions opératives et fonctionnelles avancées augmentent l'attrait de nos Pieds Stands pour écrans LCD et Plasma.

Versions fixes, inclinables, pour un seul écran, pour plusieurs écrans, nous avons la solutions et vous offrons le plus grand choix de systèmes professionnels de Pieds Stands LCD et plasma compatibles avec la plus vaste gamme possible d'écrans pour les spécialistes de l'Audio Visuel.

- \* Affichage dynamique \* Halls d'accueil \* Ecrans de projections \* Vidéo Conférence \*
- \* Présentations
- \* Home cinéma \* Solutions Digital Signage \* Portique Suspendu etc ..



**Ce catalogue reprend toutes les solutions de Pied Stand pour écran  
cependant si vous ne trouvez pas la solution qui vous convient,  
nous pouvons réaliser une solution sur mesure**

## Pieds Stands pour 3 écrans

Monitor 30" - 57"



Pied Stand Vision HD 150 cm pour  
3 écrans côte à côte  
de 30" - 57" 80 Kg

Référence: 440.819



30" - 57"



200, 300, 400, 400x200,  
600x200, 600x400 mm

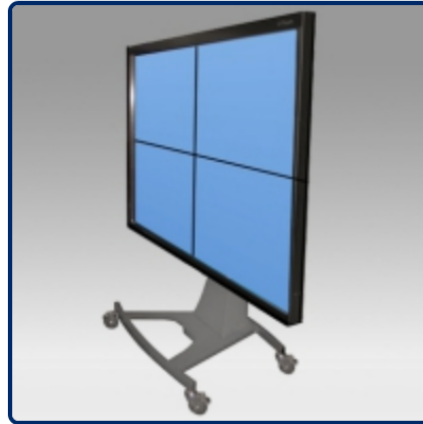


80 Kg



## Pieds Stands pour 4 écrans

Monitor 32" - 108"



Pied Stand Vision Curve 200 cm  
pour 4 écrans de 32"-108" 250 Kg

Référence: 440.820

Pied Stand Vision Curve 200 cm  
pour 4 écrans de 32"-108" 250 Kg

Référence: 440.821



32" - 108"



200x200, 400x200,  
400x400, 600x200,  
600x400, 800x400,  
800x600 mm



250 Kg



32" - 108"



200x200, 400x200,  
400x400, 600x200,  
600x400, 800x400,  
800x600 mm



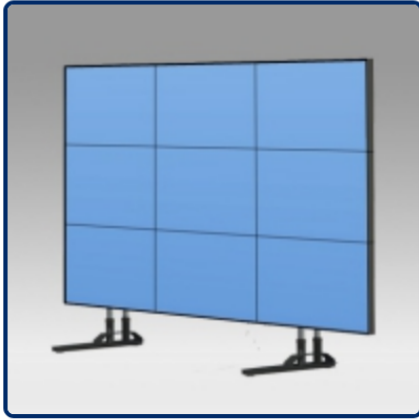
250 Kg





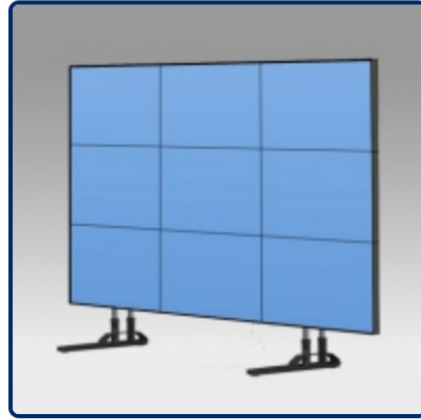
## Pieds Stands pour 9 écrans

Monitor 40" - 46" » et Monitor 40" - 55"



Pied Stand Vision Tube 205 cm  
pour 9 écrans de 40"-46" 35 Kg

Référence: 440.810



Pied Stand Vision Tube 205 cm  
pour 9 écrans de 40"-55" 35 Kg

Référence: 440.811



40" - 46"



200x200, 400x200,  
400x400, 600x200,  
600x400 mm



35 Kg



Vision Tube  
Series



40" - 55"



200x200, 400x200,  
400x400, 600x200,  
600x400 mm



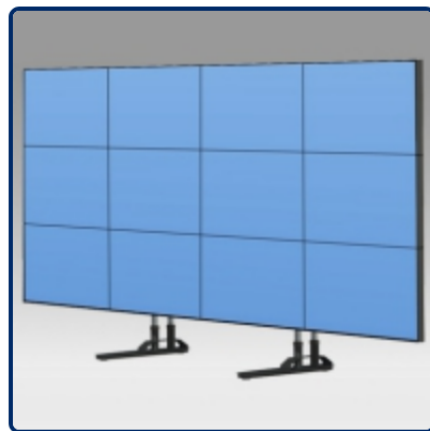
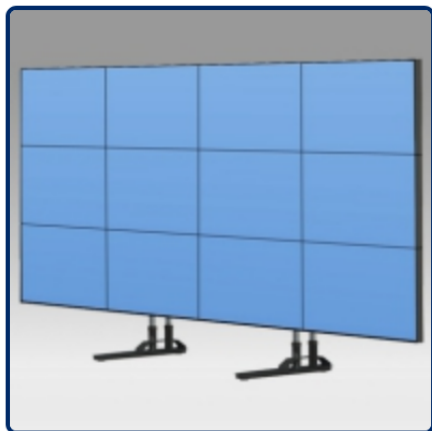
35 Kg



Vision Tube  
Series

## Pieds Stands pour 12 écrans

Monitor 40" - 46" et Monitor 40" - 55"



Pied Stand Vision Tube 205 cm  
pour 12 écrans de 40"-46" 35 Kg

Référence: 440.812

Pied Stand Vision Tube 205 cm  
pour 12 écrans de 40"-55" 35 Kg

Référence: 440.813



40" - 46"



200x200, 400x200,  
400x400, 600x200,  
600x400 mm



35 Kg



40" - 55"

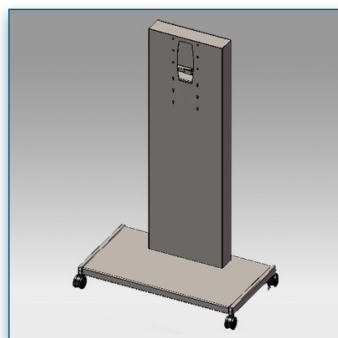


200x200, 400x200,  
400x400, 600x200,  
600x400 mm



35 Kg





Compatibilité écran: 30" - 57" (3)  
Poids Supporté: 80 Kg  
Norme VESA: 200, 300, 400, 400 x 200,  
600 x 200, 600 x 400 mm  
Centre de l'écran: 150 cm

30" - 57" (3)

VESA  
200, 300, 400, 400 x 200,  
600 x 200, 600 x 400 mm

80 Kg



N'hésitez pas de nous  
contacter si vous avez  
des questions au sujet de  
cette gamme de produits.



Garantie: 5 ans



000.440.819



Laqué Noir



-



-



440.819

### Pied Stand Vision HD 150 cm pour 3 écrans côte à côte de 30"-57" 80 Kg

Avec la série Vision HD vous donnez une nouvelle dimension à vos messages audiovisuels. Grâce à son design d'une élégance incomparable et une intégration parfaite de votre matériel audio visuel la série Vision HD vous offre un must dans la présentation de vos contenus. Plus qu'un pied stand, il s'agit d'un meuble laqué noir donnant à vos présentation une image de robustesse et d'intégration parfaite. Ce meuble intègre un compartiment sécurisé à l'arrière, vous permettant de ranger et de connecter tous vos appareils Obtenez le meilleur de votre écran LCD Plasma avec ce pied Stand de la gamme Vision HD. Organisez votre équipement audio / vidéo en harmonie avec flexibilité, design et gain de place.

Des accessoires supplémentaires spéciaux pour tirer le meilleur de votre matériel audiovisuel sont disponibles dans la gamme Vision HD, vous permettant de configurer votre Pied Stand LCD TV en fonction de vos propres besoins.

#### Equipements:

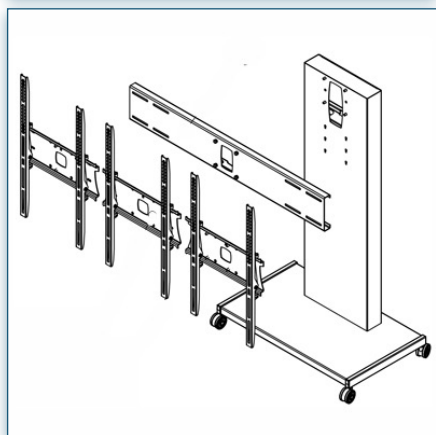
- \* 3 Supports écran Vesa-Standards:  
200, 300, 400, 400x200, 600x200, 600x400 mm
- \* Compatible avec presque tous les écrans du marché
- \* Hauteur au centre de l'écran 150 cm
- \* Mode portrait des écrans
- \* Supporte jusqu'à 80 kg
- \* Système de cables intégré au meuble
- \* Compartiment arrière de rangement sécurisé des appareils audio  
Dimensions intérieures: 440 x 435 x 80 mm
- \* Multiprise intégrée (4 entrées)
- \* Roues (4) de précision équipées de frein à pied en options
- \* composants supplémentaires disponibles
- \* Garantie: 5 ans \* Coloris : Laqué Noir

Lors de votre commande merci de préciser la marque et le modèle de votre écran !





Compatibilité écran: 30" - 57" (3)  
Poids Supporté: 80 Kg  
Norme VESA: 200, 300, 400, 400 x 200,  
600 x 200, 600 x 400 mm  
Centre de l'écran: 150 cm



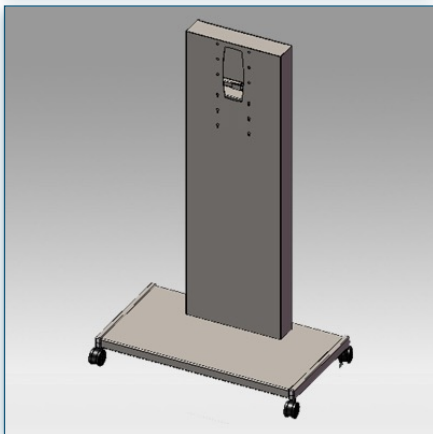
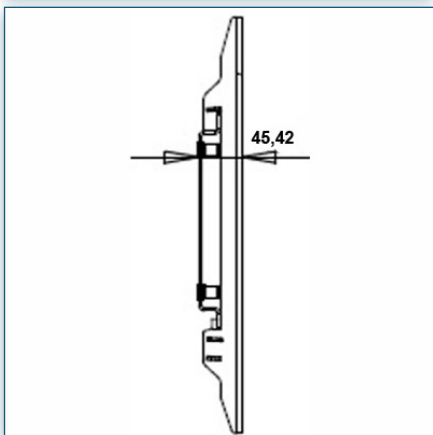
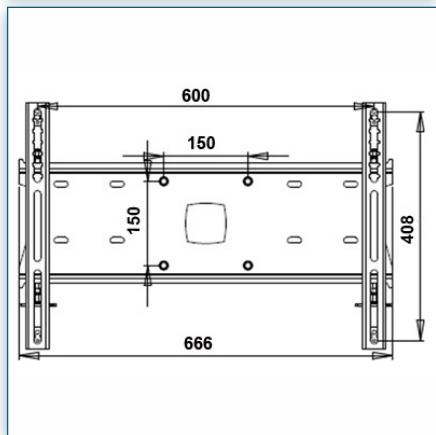
30" - 57" (3)

VESA 200, 300, 400, 400 x 200,  
600 x 200, 600 x 400 mm

80 Kg



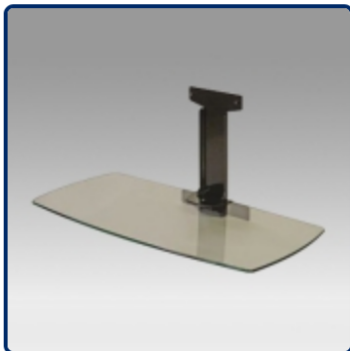
N'hésitez pas de nous contacter si vous avez des questions au sujet de cette gamme de produits.



- Garantie: 5 ans
- 000.440.819
- Laqué Noir
- 
- 
- 440.819

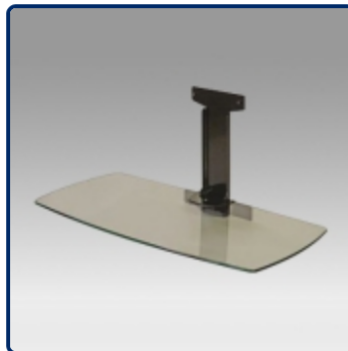


Accessoires Optionnels :



Etagère en verre  
40 cm x 50 cm

Référence: 440.026



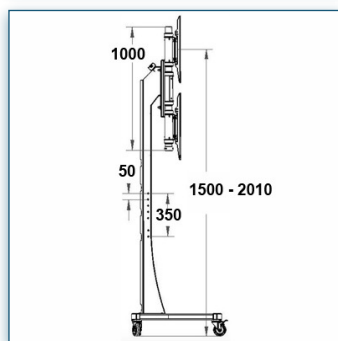
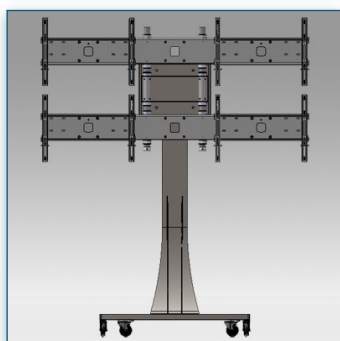
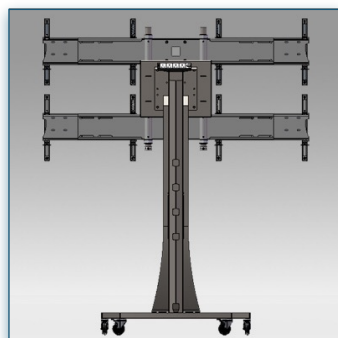
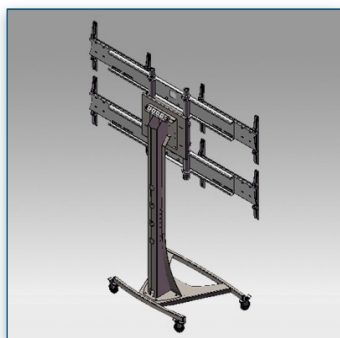
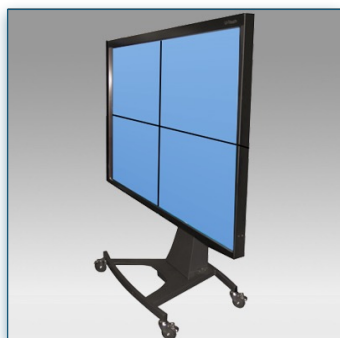
Etagère en verre  
78 cm x 39 cm

Référence: 440.027

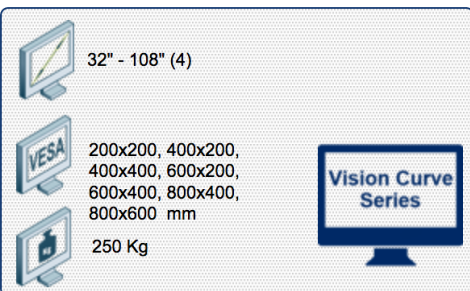


Etagère Support  
Visioconférence

Référence: 440.010





Compatibilité écran: 32" - 108" (4)  
 Poids Supporté: 250 Kg  
 Norme VESA: 200x200, 400x200, 400x400,  
 600x200, 600x400, 800x400, 800x600 mm  
 Centre de l'écran: 200 cm




32" - 108" (4)  
 200x200, 400x200,  
 400x400, 600x200,  
 600x400, 800x400,  
 800x600 mm  
 250 Kg

Vision Curve Series

 N'hésitez pas de nous contacter si vous avez des questions au sujet de cette gamme de produits.


 Garantie: 5 ans

 000.440.820

 Noir

 -

 -

 440.820

**Pied Stand Vision Curve 200 cm pour 4 écrans de 32"-108" 250 Kg**

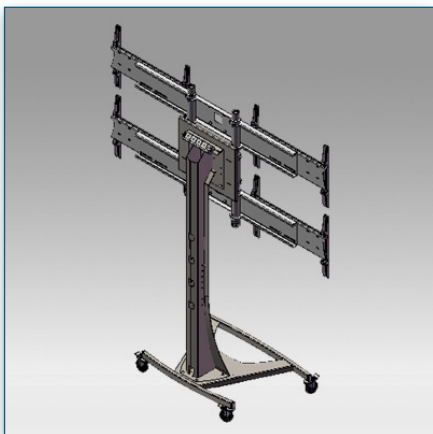
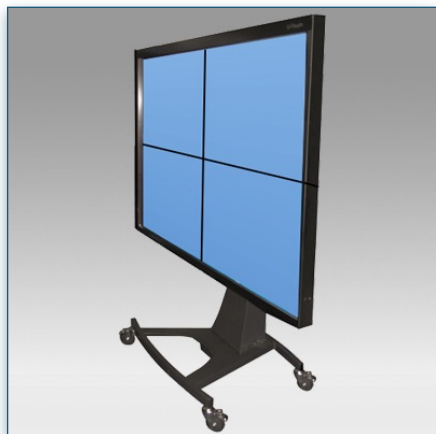
La série Vision Curve se caractérise par un design épuré, élancé et incurvé spécialement conçu pour des présentations de video conférence dans un environnement professionnel tel que les salles de réunion et les salons. Une expérience visuelle unique. Ce pied est à la fois stable et élégant et porte le centre de l'écran à 2 m du sol. Grâce à lui vos contenus sont visibles de loin. C'est le produit idéal pour les foires et les salons. Ce pied Stand Vision Curve intègre tous les câbles de liaison à l'intérieur de son pied central et est équipé d'un bloc multiprise comprenant 4 entrées secteurs de 220 Vlt. Son installation est simple et rapide et est livré avec tous le matériel nécessaire à son montage. Obtenez le meilleur de votre écran LCD Plasma avec ce pied Stand de la gamme Vision Curve qui se fond dans n'importe quel type d'environnement, les informations à transmettre en revanche ne passeront pas inaperçues.

Organisez votre équipement audio / vidéo en harmonie avec flexibilité, design et gain de place. Des accessoires supplémentaires spéciaux pour tirer le meilleur de votre matériel audiovisuel sont disponibles dans la gamme Vision Curve, vous permettant de configurer votre Pied Stand LCD TV en fonction de vos propres besoins.

**Equipements:**

- \* 4 Supports écran Vesa-Standards: 200x200, 400x200, 400x400, 600x200, 600x400, 800x400, 800x600 mm
- \* Compatible avec presque tous les écrans du marché (2X2)
- \* Hauteur au centre de l'écran de 200 cm
- \* Supporte jusqu'à 250 kg \* Système de câbles intégré \* Multiprise intégrée
- \* Roues (4) de précision équipées de frein à pied en options
- \* composants supplémentaires disponibles
- \* Garantie: 5 ans
- \* Coloris : Noir

Préciser la marque et le modèle de votre écran !

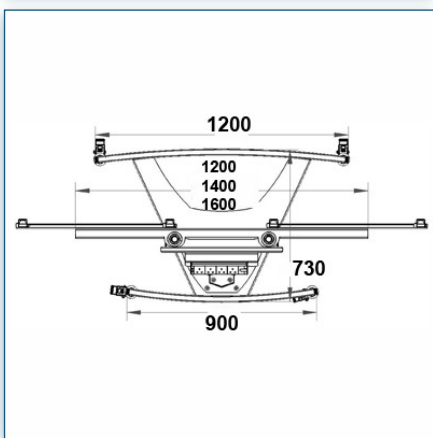
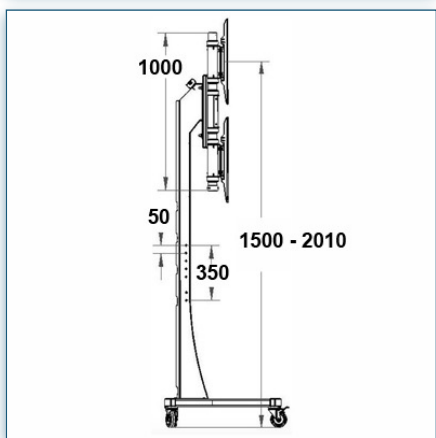


Compatibilité écran: 32" - 108" (4)  
 Poids Supporté: 250 Kg  
 Norme VESA: 200x200, 400x200, 400x400,  
 600x200, 600x400, 800x400, 800x600 mm  
 Centre de l'écran: 200 cm

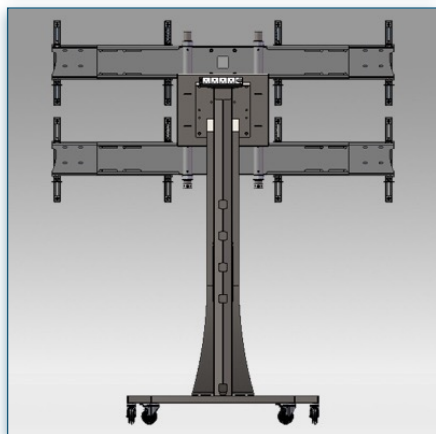
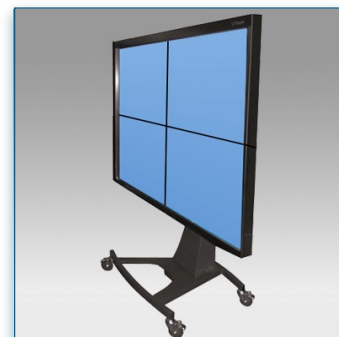
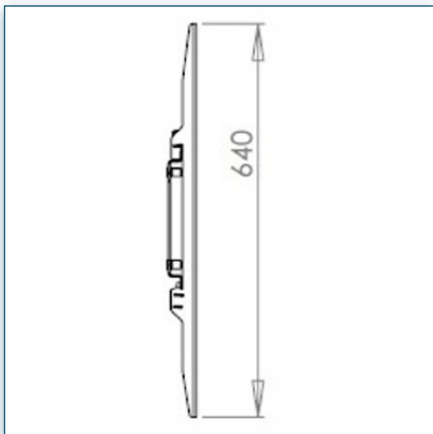
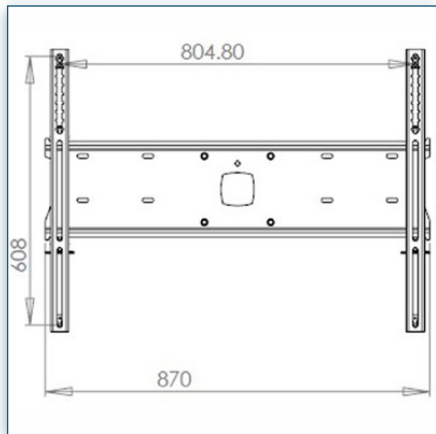
32" - 108" (4)

VESA 200x200, 400x200, 400x400, 600x200, 600x400, 800x400, 800x600 mm

250 Kg

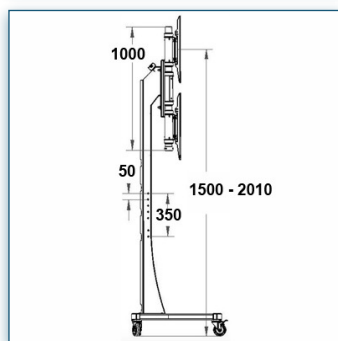
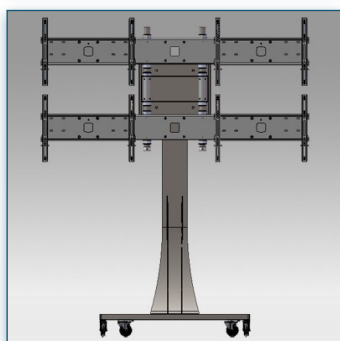
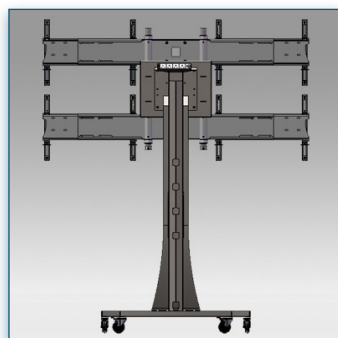
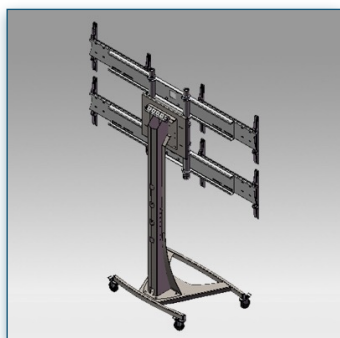


N'hésitez pas de nous contacter si vous avez des questions au sujet de cette gamme de produits.



- Garantie: 5 ans
- 000.440.820
- Noir
- 
- 
- 440.820





Compatibilité écran: 32" - 108" (4)  
 Poids Supporté: 250 Kg  
 Norme VESA: 200x200, 400x200, 400x400,  
 600x200, 600x400, 800x400, 800x600 mm  
 Centre de l'écran: 200 cm

32" - 108" (4)

200x200, 400x200,  
 400x400, 600x200,  
 600x400, 800x400,  
 800x600 mm

250 Kg

Vision Curve Series

**Pied Stand Vision Curve 200 cm pour 4 écrans de 32"-108" 250 Kg**

La série Vision Curve se caractérise par un design épuré, élancé et incurvé spécialement conçu pour des présentations de video conférence dans un environnement professionnel tel que les salles de réunion et les salons. Une expérience visuelle unique. Ce pied est à la fois stable et élégant et porte le centre de l'écran à 2 m du sol. Grâce à lui vos contenus sont visibles de loin. C'est le produit idéal pour les foires et les salons. Ce pied Stand Vision Curve intègre tous les câbles de liaison à l'intérieur de son pied central et est équipé d'un bloc multiprise comprenant 4 entrées secteurs de 220 Vlt. Son installation est simple et rapide et est livré avec tous le matériel nécessaire à son montage. Obtenez le meilleur de votre écran LCD Plasma avec ce pied Stand de la gamme Vision Curve qui se fond dans n'importe quel type d'environnement, les informations à transmettre en revanche ne passeront pas inaperçues.

Organisez votre équipement audio / vidéo en harmonie avec flexibilité, design et gain de place. Des accessoires supplémentaires spéciaux pour tirer le meilleur de votre matériel audiovisuel sont disponibles dans la gamme Vision Curve, vous permettant de configurer votre Pied Stand LCD TV en fonction de vos propres besoins.

**Equipements:**

- \* 4 Supports écran Vesa-Standards:  
 200x200, 400x200, 400x400, 600x200, 600x400, 800x400,  
 800x600 mm
- \* Compatible avec presque tous les écrans du marché (2X2)
- \* Hauteur au centre de l'écran de 200 cm
- \* Supporte jusqu'à 250 kg \* Système de câbles intégré \* Multiprise intégrée
- \* Roues (4) de précision équipées de frein à pied en options
- \* composants supplémentaires disponibles
- \* Garantie: 5 ans
- \* Coloris : Aluminium

Préciser la marque et le modèle de votre écran !



N'hésitez pas de nous contacter si vous avez des questions au sujet de cette gamme de produits.



Garantie: 5 ans



000.440.821



Aluminium



-

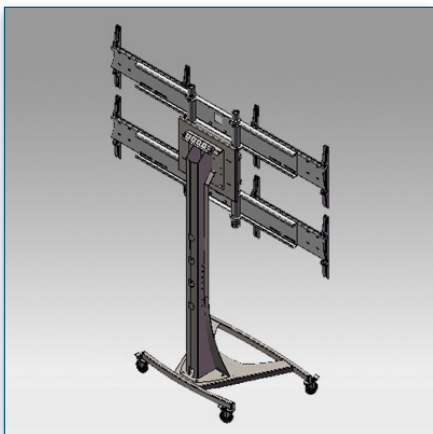
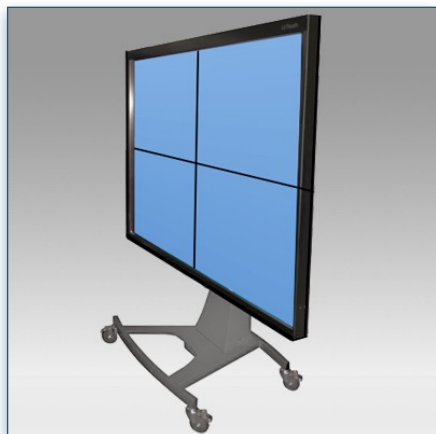


-

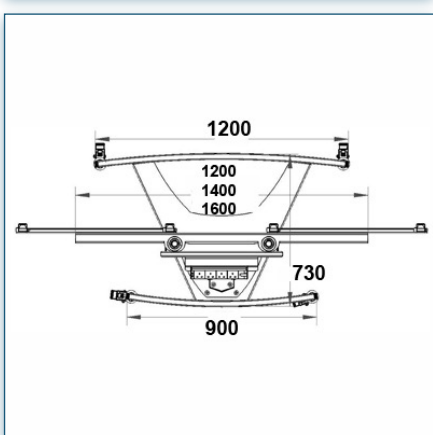
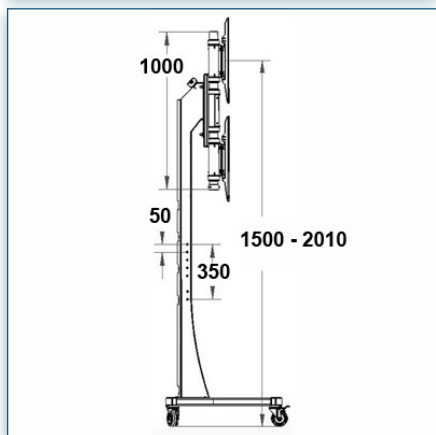


440.821





Compatibilité écran: 32" - 108" (4)  
 Poids Supporté: 250 Kg  
 Norme VESA: 200x200, 400x200, 400x400, 600x200, 600x400, 800x400, 800x600 mm  
 Centre de l'écran: 200 cm

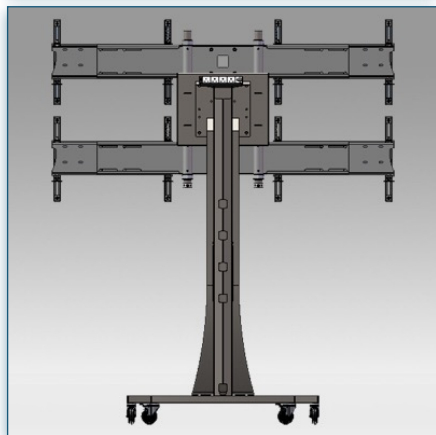
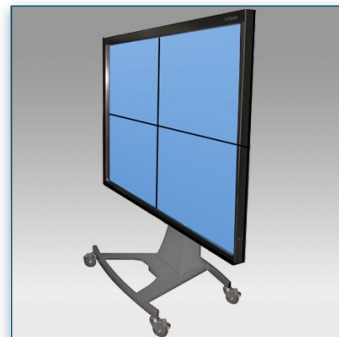
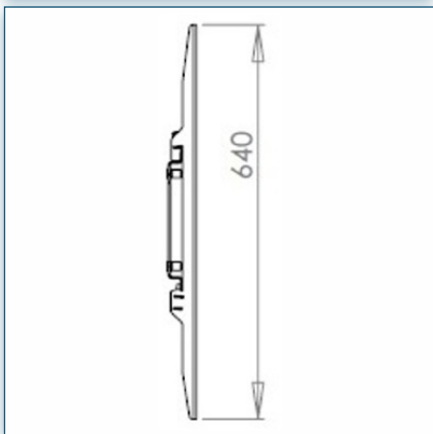
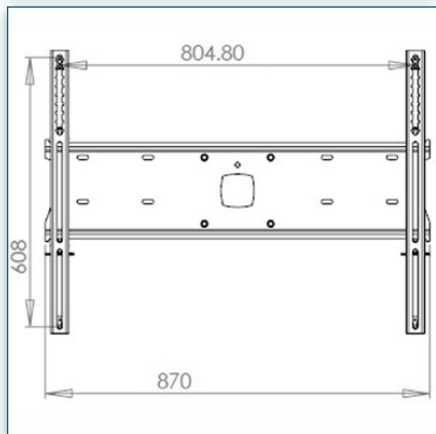


32" - 108" (4)

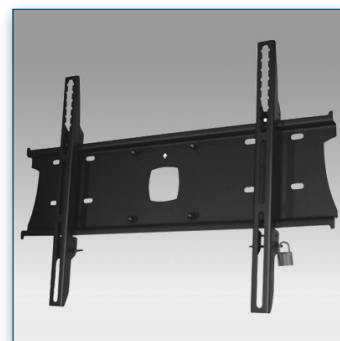
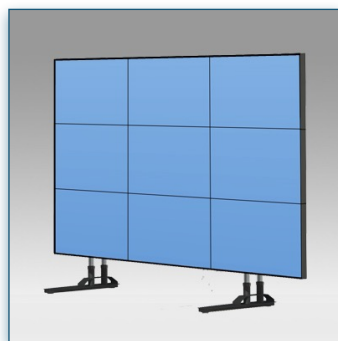
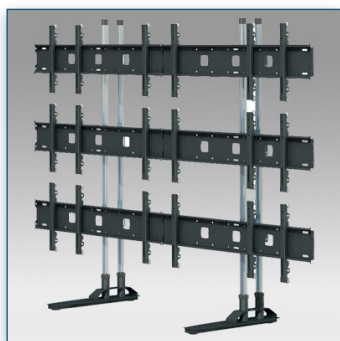
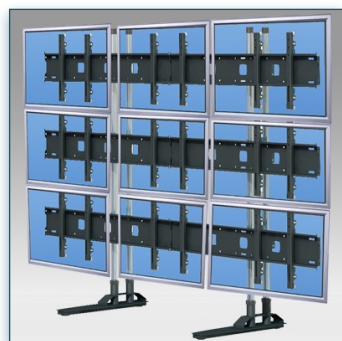
VESA 200x200, 400x200, 400x400, 600x200, 600x400, 800x400, 800x600 mm

250 Kg

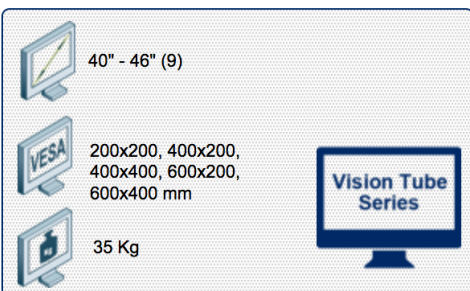
N'hésitez pas de nous contacter si vous avez des questions au sujet de cette gamme de produits.



- Garantie: 5 ans
- 000.440.821
- Aluminium
- 
- 
- 440.821



Compatibilité écran: 40" - 46" (9)  
 Poids Supporté: 35 Kg  
 Norme VESA: 200x200, 400x200, 400x400,  
 600x200, 600x400 mm


**Pied Stand Vision Tube 205 cm pour 9 écrans de 40"-46" 35 Kg**

La série Vision Tube se caractérise par un design tubulaire avec un large choix de pièces interchangeables, facile à assembler et très robuste qui fait de cette série des unités privilégiés pour les salons, de l'éducation, la diffusion et les utilisateurs de Pro AV partout. Cette unité permet la fixation sur pied de 9 écrans (3x3) en utilisant une structure de colonne robuste et facile à mettre en place. Montage et démontage très simple pour une re-localisation de l'ensemble chaque fois que nécessaire. Cette structure est l'idéal pour la réalisation d'un mur d'écrans sans devoir se fixer au mur. Remontage rapide chaque fois que nécessaire. Organisez votre équipement audio / vidéo en harmonie avec nos solutions Vision Tube pour une utilisation polyvalente partout. Des accessoires supplémentaires spéciaux pour tirer le meilleur de votre matériel audiovisuel sont disponibles dans la gamme Vision Tube, vous permettant de configurer votre Pied Stand LCD TV en fonction de vos propres besoins.

**Equipements:**

- \* 9 Supports écran Vesa-Standards:  
 200x200, 400x200, 400x400, 600x200, 600x400 mm
- \* Compatible avec presque tous les écrans du marché
- \* Idéal pour les écrans 40 "à 46" (écrans jusqu'à 35 kg)
- \* Système de réglage de vis sécuritaire pour la hauteur de l'écran
- \* Démantèlement rapide / ré-assemblage pour le stockage ou de transport facilité
- \* Options de hauteur facilement atteints en changeant les montants de colonne
- \* Réglage de l'écran individuel - toutes les directions et dans tous les plans
- \* Bases comprennent des boulons pour une utilisation en cas de besoin
- \* Utilisation polyvalente \* Transport facile
- \* Composants supplémentaires disponibles \* Garantie: 5 ans
- \* Coloris : Aluminium
- \* Préciser la marque et le modèle de votre écran !



N'hésitez pas de nous contacter si vous avez des questions au sujet de cette gamme de produits.



Garantie: 5 ans



000.440.810



Aluminium



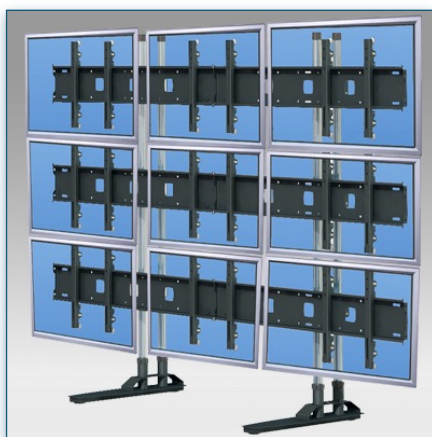
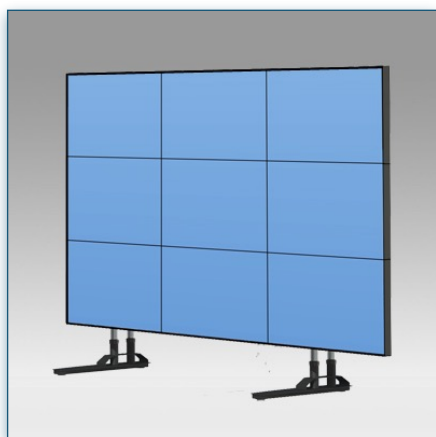
-



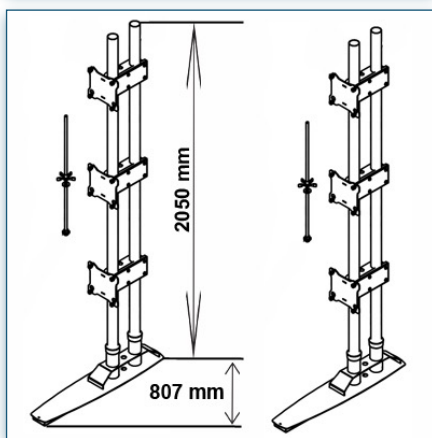
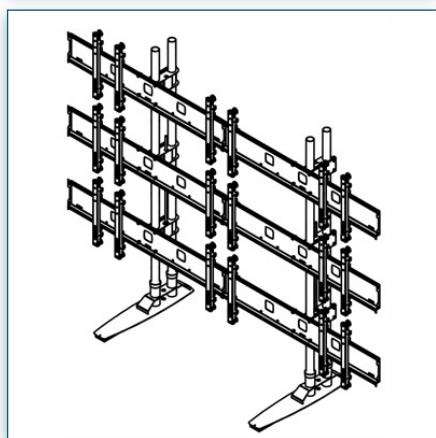
-



440.810



Compatibilité écran: 40" - 46" (9)  
 Poids Supporté: 35 Kg  
 Norme VESA: 200x200, 400x200, 400x400, 600x200, 600x400 mm

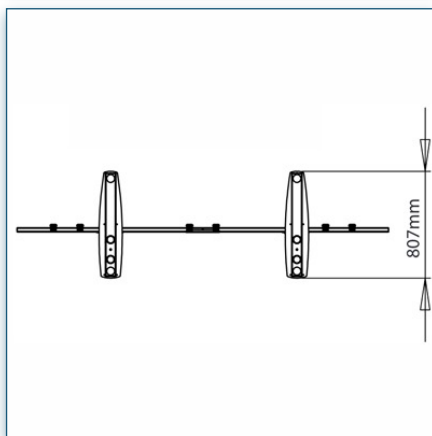
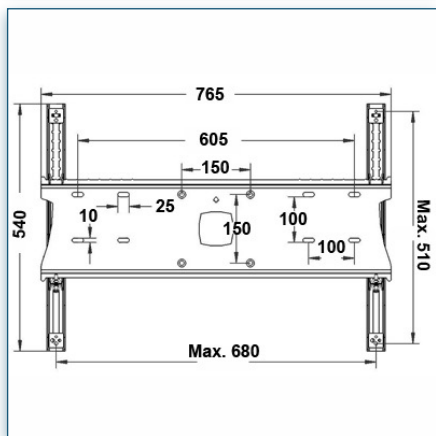
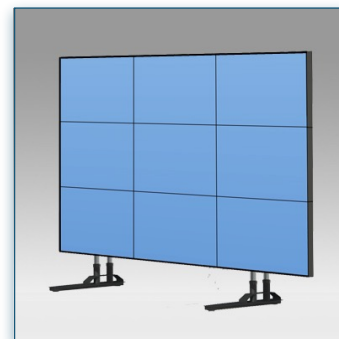
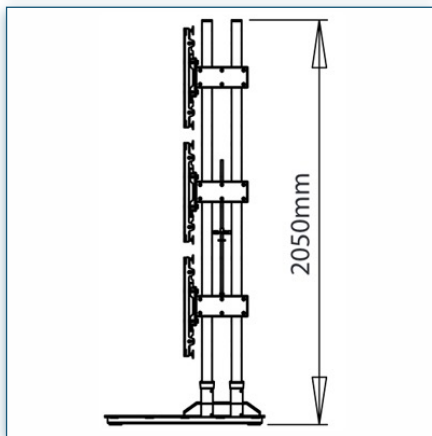
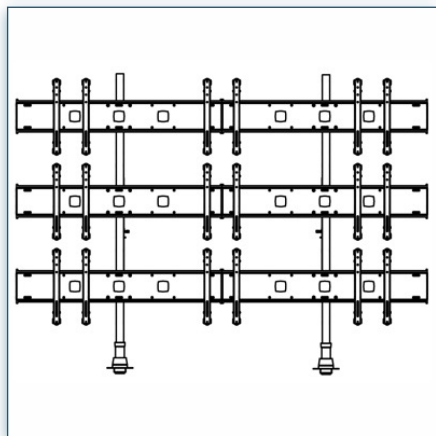


40" - 46" (9)

VESA 200x200, 400x200, 400x400, 600x200, 600x400 mm

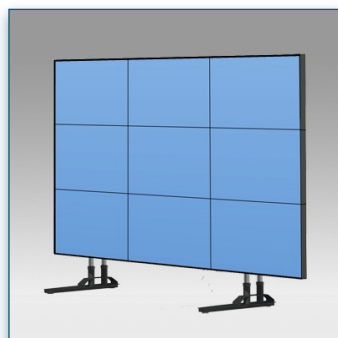
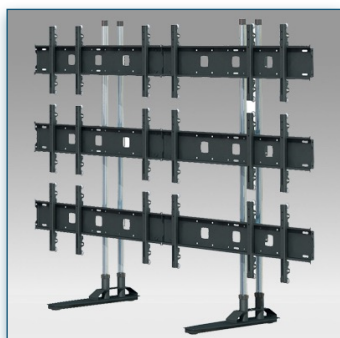
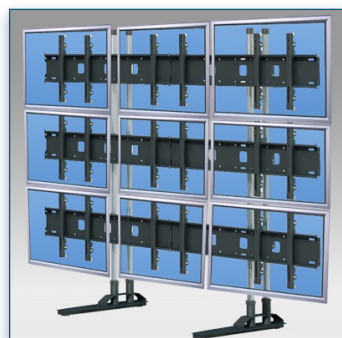
35 Kg

N'hésitez pas de nous contacter si vous avez des questions au sujet de cette gamme de produits.

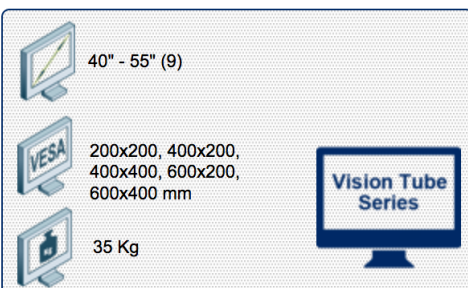


- Garantie: 5 ans
- 000.440.810
- Aluminium
- 
- 
- 440.810







Compatibilité écran: 40" - 55" (9)  
 Poids Supporté: 35 Kg  
 Norme VESA: 200x200, 400x200, 400x400,  
 600x200, 600x400 mm




40" - 55" (9)  
 200x200, 400x200,  
 400x400, 600x200,  
 600x400 mm  
 35 Kg  
 Vision Tube  
 Series

 N'hésitez pas de nous contacter si vous avez des questions au sujet de cette gamme de produits.

 Garantie: 5 ans

 000.440.811

 Aluminium

 -

 -

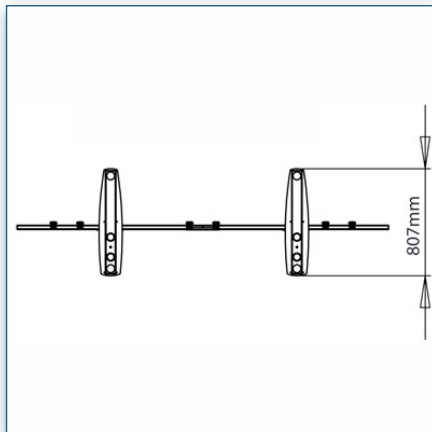
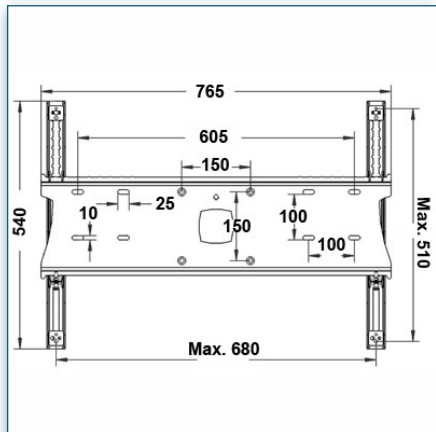
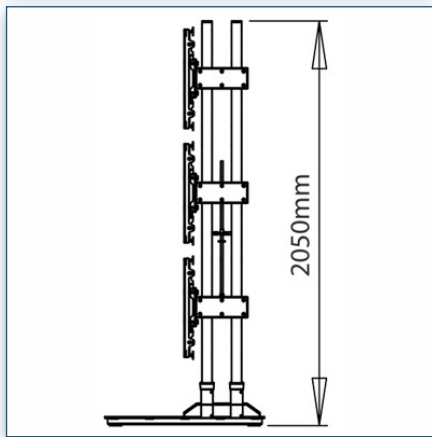
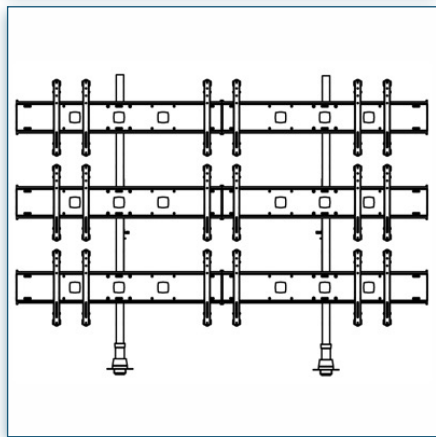
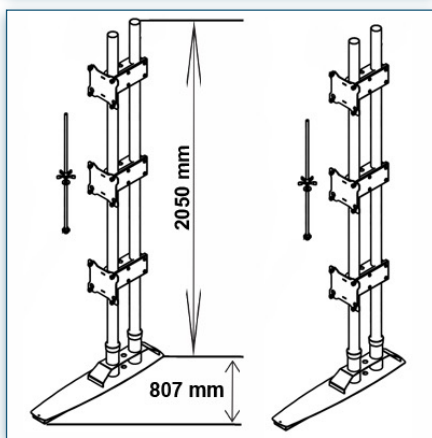
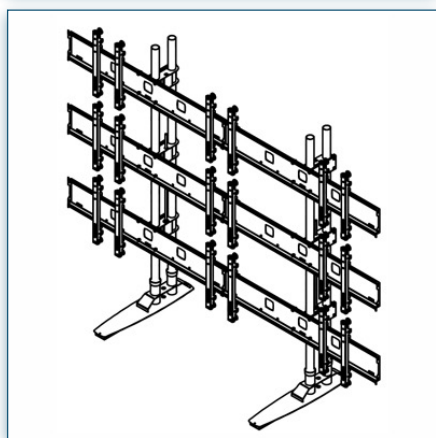
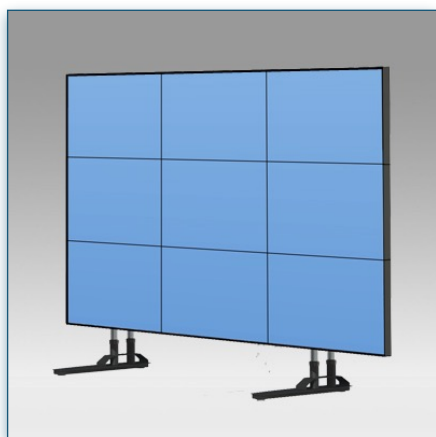
 440.811

### Pied Stand Vision Tube 205 cm pour 9 écrans de 40"-55" 35 Kg

La série Vision Tube se caractérise par un design tubulaire avec un large choix de pièces interchangeable, facile à assembler et très robuste qui fait de cette série des unités privilégiés pour les salons, de l'éducation, la diffusion et les utilisateurs de Pro AV partout. Cette unité permet la fixation sur pied de 9 écrans (3x3) en utilisant une structure de colonne robuste et facile à mettre en place. Montage et démontage très simple pour une re-localisation de l'ensemble chaque fois que nécessaire. Cette structure est l'idéal pour la réalisation d'un mur d'écrans sans devoir se fixer au mur. Remontage rapide chaque fois que nécessaire. Organisez votre équipement audio / vidéo en harmonie avec nos solutions Vision Tube pour une utilisation polyvalente partout. Des accessoires supplémentaires spéciaux pour tirer le meilleur de votre matériel audiovisuel sont disponibles dans la gamme Vision Tube, vous permettant de configurer votre Pied Stand LCD TV en fonction de vos propres besoins.

#### Equipements:

- \* 9 Supports écran Vesa-Standards:  
200x200, 400x200, 400x400, 600x200, 600x400 mm
- \* Compatible avec presque tous les écrans du marché
- \* Idéal pour les écrans 40 "à 55" (écrans jusqu'à 35 kg)
- \* Système de réglage de vis sécuritaire pour la hauteur de l'écran
- \* Démantèlement rapide / ré-assemblage pour le stockage ou de transport facilité
- \* Options de hauteur facilement atteints en changeant les montants de colonne
- \* Réglage de l'écran individuel - toutes les directions et dans tous les plans
- \* Bases comprennent des boulons pour une utilisation en cas de besoin
- \* Utilisation polyvalente \* Transport facile
- \* Composants supplémentaires disponibles \* Garantie: 5 ans
- \* Coloris : Aluminium
- \* Préciser la marque et le modèle de votre écran !



Compatibilité écran: 40" - 55" (9)  
 Poids Supporté: 35 Kg  
 Norme VESA: 200x200, 400x200, 400x400, 600x200, 600x400 mm

40" - 55" (9)

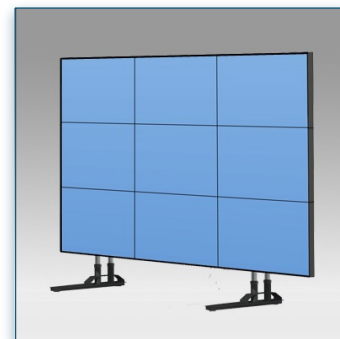
VESA  
 200x200, 400x200, 400x400, 600x200, 600x400 mm

35 Kg

Vision Tube Series



N'hésitez pas de nous contacter si vous avez des questions au sujet de cette gamme de produits.



Garantie: 5 ans



000.440.811



Aluminium



-

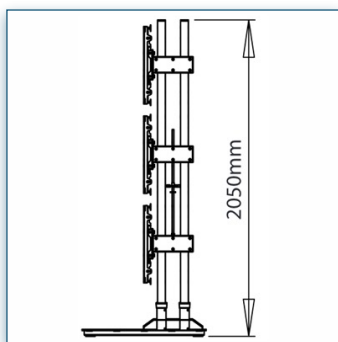
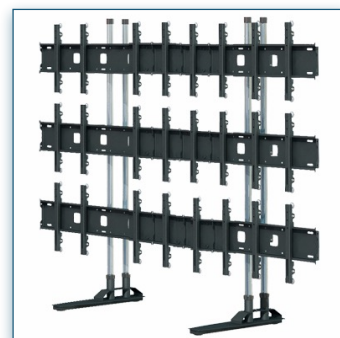
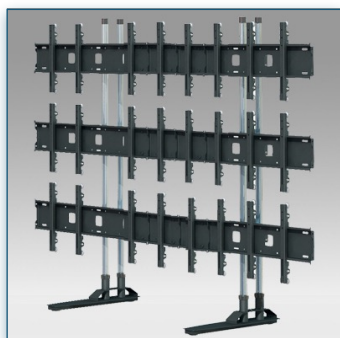
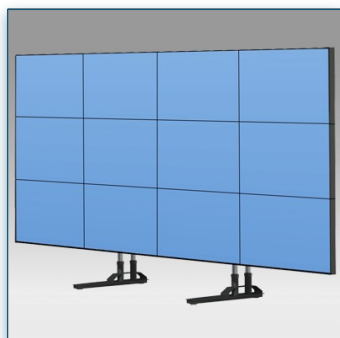


-

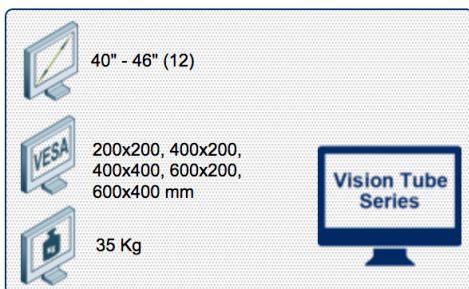


440.811





Compatibilité écran: 40" - 46" (12)  
 Poids Supporté: 35 Kg  
 Norme VESA: 200x200, 400x200, 400x400,  
 600x200, 600x400 mm


**Pied Stand Vision Tube 205 cm pour 12 écrans de 40"-46" 35 Kg**

La série Vision Tube se caractérise par un design tubulaire avec un large choix de pièces interchangeables, facile à assembler et très robuste qui fait de cette série des unités privilégiés pour les salons, de l'éducation, la diffusion et les utilisateurs de Pro AV partout. Cette unité permet la fixation sur pied de 12 écrans (4x3) en utilisant une structure de colonne robuste et facile à mettre en place. Montage et démontage très simple pour une re-localisation de l'ensemble chaque fois que nécessaire. Cette structure est l'idéal pour la réalisation d'un mur d'écrans sans devoir se fixer au mur. Remontage rapide chaque fois que nécessaire. Organisez votre équipement audio / vidéo en harmonie avec nos solutions Vision Tube pour une utilisation polyvalente partout. Des accessoires supplémentaires spéciaux pour tirer le meilleur de votre matériel audiovisuel sont disponibles dans la gamme Vision Tube, vous permettant de configurer votre Pied Stand LCD TV en fonction de vos propres besoins.

**Equipements:**

- \* 12 Supports écran Vesa-Standards:  
200x200, 400x200, 400x400, 600x200, 600x400 mm
- \* Compatible avec presque tous les écrans du marché
- \* Idéal pour les écrans 40 "à 46" (écrans jusqu'à 35 kg)
- \* Système de réglage de vis sécuritaire pour la hauteur de l'écran
- \* Démantèlement rapide / ré-assemblage pour le stockage ou de transport facilité
- \* Options de hauteur facilement atteints en changeant les montants de colonne
- \* Réglage de l'écran individuel - toutes les directions et dans tous les plans
- \* Bases comprennent des boulons pour une utilisation en cas de besoin
- \* Utilisation polyvalente \* Transport facile
- \* Composants supplémentaires disponibles \* Garantie: 5 ans
- \* Coloris : Aluminium

Préciser la marque et le modèle de votre écran !



N'hésitez pas de nous contacter si vous avez des questions au sujet de cette gamme de produits.



Garantie: 5 ans



000.440.812



Aluminium



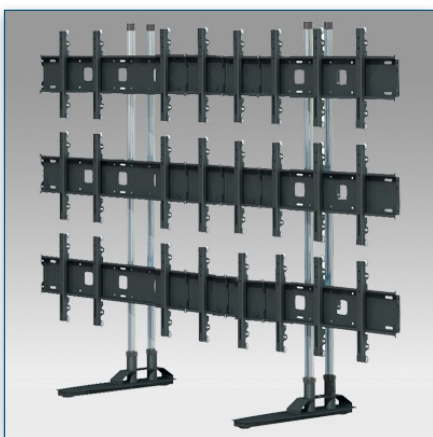
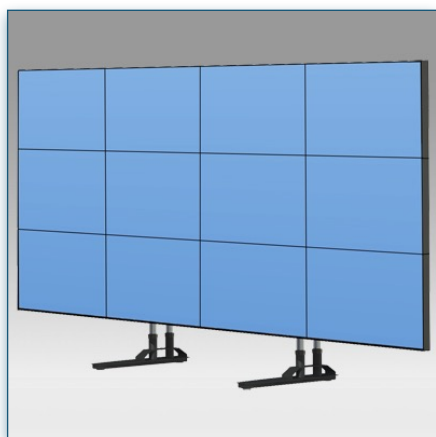
-



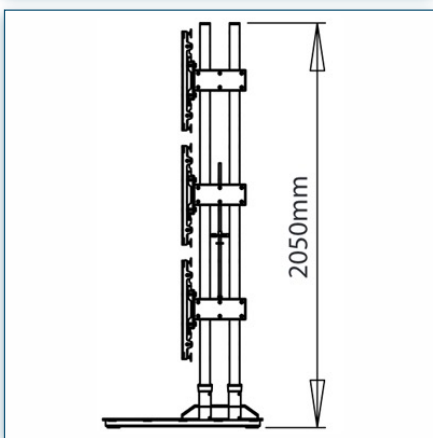
-



440.812



Compatibilité écran: 40" - 46" (12)  
 Poids Supporté: 35 Kg  
 Norme VESA: 200x200, 400x200, 400x400,  
 600x200, 600x400 mm

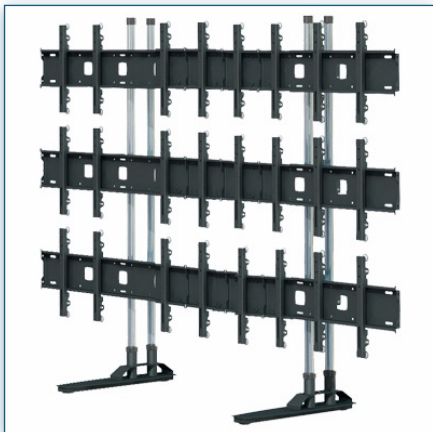
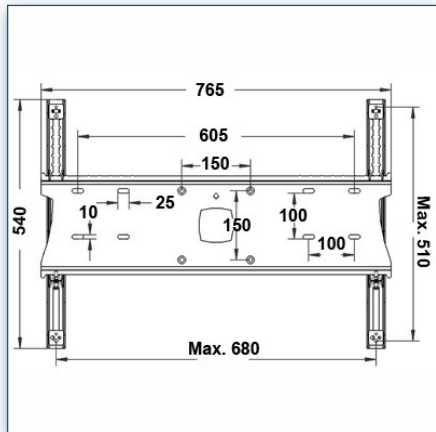
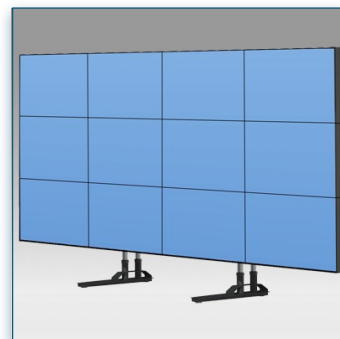
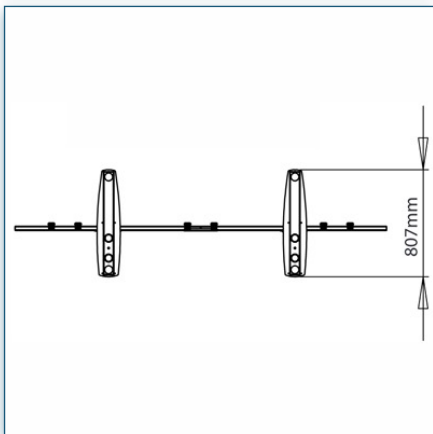
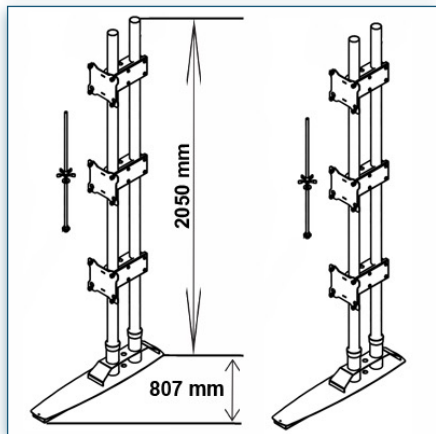


40" - 46" (12)

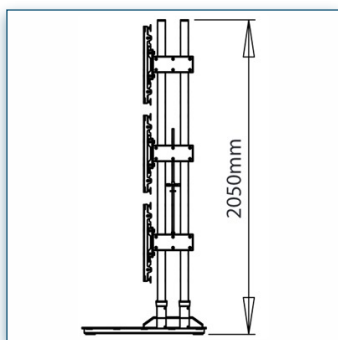
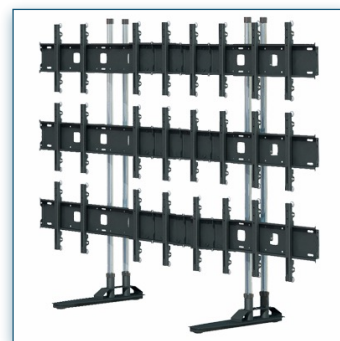
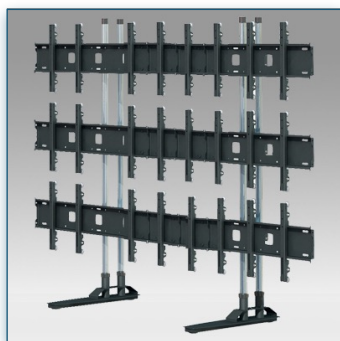
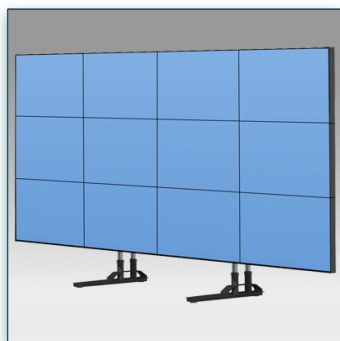
200x200, 400x200,  
 400x400, 600x200,  
 600x400 mm

35 Kg

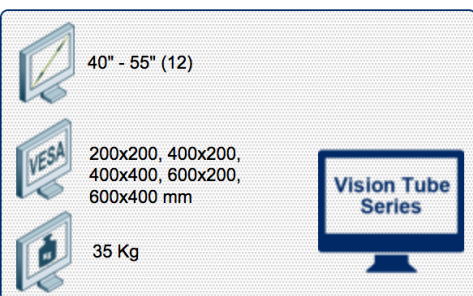
N'hésitez pas de nous contacter si vous avez des questions au sujet de cette gamme de produits.



- Garantie: 5 ans
- 000.440.812
- Aluminium
- 
- 
- 440.812



Compatibilité écran: 40" - 55" (12)  
 Poids Supporté: 35 Kg  
 Norme VESA: 200x200, 400x200, 400x400,  
 600x200, 600x400 mm


**Pied Stand Vision Tube 205 cm pour 12 écrans de 40"-55" 35 Kg**

La série Vision Tube se caractérise par un design tubulaire avec un large choix de pièces interchangeables, facile à assembler et très robuste qui fait de cette série des unités privilégiés pour les salons, de l'éducation, la diffusion et les utilisateurs de Pro AV partout. Cette unité permet la fixation sur pied de 12 écrans (4x3) en utilisant une structure de colonne robuste et facile à mettre en place. Montage et démontage très simple pour une re-localisation de l'ensemble chaque fois que nécessaire. Cette structure est l'idéal pour la réalisation d'un mur d'écrans sans devoir se fixer au mur. Remontage rapide chaque fois que nécessaire. Organisez votre équipement audio / vidéo en harmonie avec nos solutions Vision Tube pour une utilisation polyvalente partout. Des accessoires supplémentaires spéciaux pour tirer le meilleur de votre matériel audiovisuel sont disponibles dans la gamme Vision Tube, vous permettant de configurer votre Pied Stand LCD TV en fonction de vos propres besoins.

**Equipements:**

- \* 12 Supports écran Vesa-Standards:  
200x200, 400x200, 400x400, 600x200, 600x400 mm
- \* Compatible avec presque tous les écrans du marché
- \* Idéal pour les écrans 40 "à 55" (écrans jusqu'à 35 kg)
- \* Système de réglage de vis sécuritaire pour la hauteur de l'écran
- \* Démantèlement rapide / ré-assemblage pour le stockage ou de transport facilité
- \* Options de hauteur facilement atteints en changeant les montants de colonne
- \* Réglage de l'écran individuel - toutes les directions et dans tous les plans
- \* Bases comprennent des boulons pour une utilisation en cas de besoin
- \* Utilisation polyvalente \* Transport facile
- \* Composants supplémentaires disponibles \* Garantie: 5 ans
- \* Coloris : Aluminium

Préciser la marque et le modèle de votre écran !



N'hésitez pas de nous contacter si vous avez des questions au sujet de cette gamme de produits.



Garantie: 5 ans



000.440.813



Aluminium



-

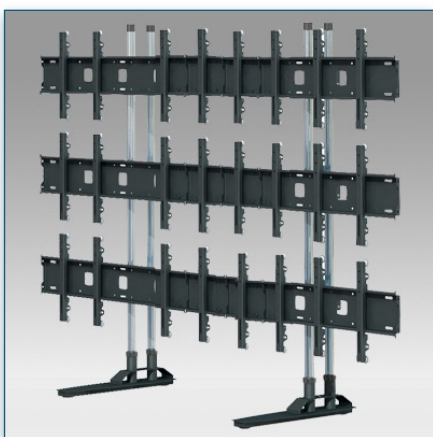
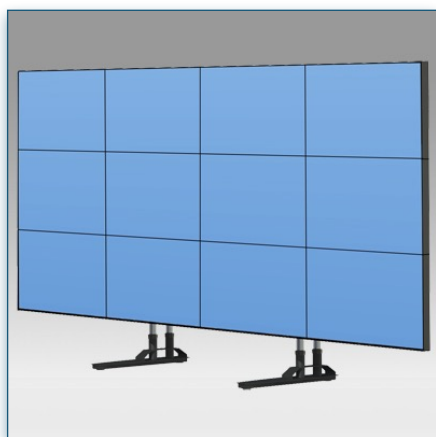


-

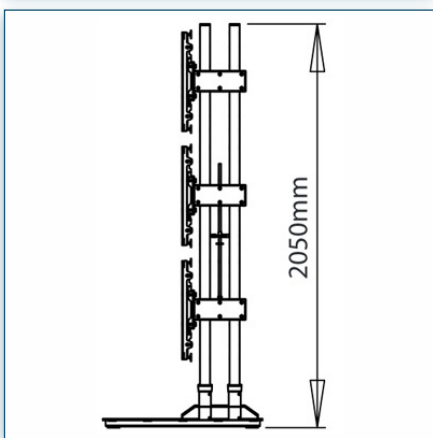


440.813





Compatibilité écran: 40" - 55" (12)  
 Poids Supporté: 35 Kg  
 Norme VESA: 200x200, 400x200, 400x400,  
 600x200, 600x400 mm

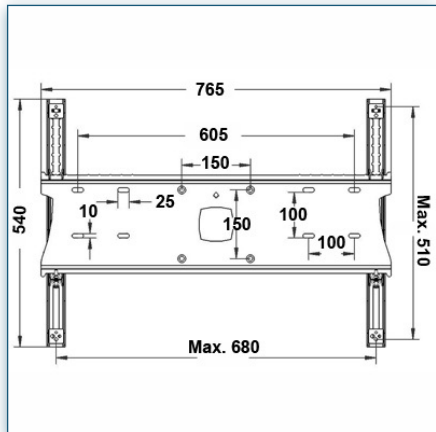
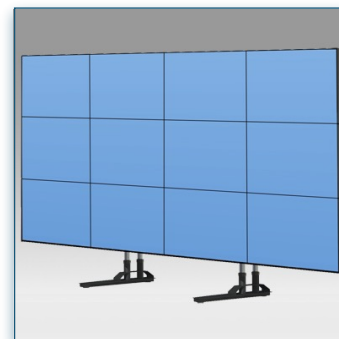
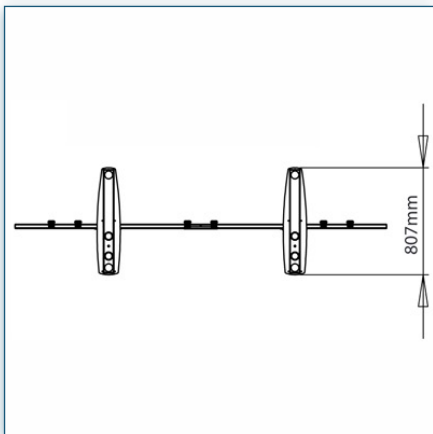
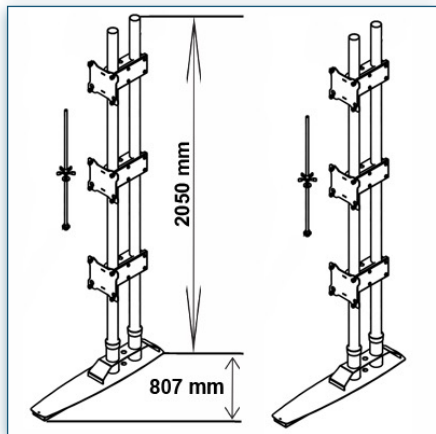


40" - 55" (12)

VESA 200x200, 400x200, 400x400, 600x200, 600x400 mm

35 Kg

N'hésitez pas de nous contacter si vous avez des questions au sujet de cette gamme de produits.



- Garantie: 5 ans
- 000.440.813
- Aluminium
- 
- 
- 440.813





# ErgonoFlex®

Nos Pieds Stands pour 3 - 4 - 9 - 12 écrans

**PIEDS STANDS PROFESSIONNELS POUR 3 - 4 - 9 - 12 ECRANS**

Une qualité, un design, la facilité et la rapidité d'installation  
sont les grands avantages de nos solutions  
vous garantissant une parfaite intégration de votre écran



Cette gamme a été conçue pour s'insérer dans n'importe quel environnement,  
que ce soit dans une école, une salle de conférence, une salle de réunion  
ou tout simplement à la maison.

Flexible et adaptable conçu pour un usage professionnel  
qui s'harmonise avec les meilleurs intérieurs.