

STATIONS MEDICALES COMBO INTOP H CLASS

FIXATION MURALE



Nous avons toutes les solutions et vous offrons le plus grand choix de systèmes médicaux professionnels de supports compatibles avec la plus vaste gamme possible d'écrans médicaux et informatiques.

Stations Médicales Combo INTOP H Class ajustable en hauteur fixation murale

INDEX :

Stations Médicales Combo INTOP H Class ajustable en hauteur fixation murale

Vue d'ensemble et options.....	Page 4 - 8
Présentations et Fiches Techniques de tous les éléments.....	Page 9 - 56
Les Avantages.....	Page 57 - 64



Class





Stations Médicales Combo INTOP H Class ajustable en hauteur fixation murale

Orientez et positionnez votre écran, clavier et souris sans effort à partir du mur

Cette gamme de produits a été conçue pour répondre à tous les besoins en matière de fixation de 1 écran plat accompagné de son clavier et de sa souris rencontrés par de nombreux utilisateurs dans le secteur de la santé.

Les bras médicaux Combo pour écran, clavier et souris contribuent à créer un poste de travail médical plus spacieux, calme, ergonomique et individuel.

Cependant, les bras médicaux Combo ne sont pas tous identiques. Nous vous proposons plusieurs types de bras Combo médicaux déclinés en plusieurs séries dont chacun est prévu pour une application spécifique : ajustement en profondeur, ajustement en hauteur ou tout simplement les deux.

Nous vous assistons dans le choix du bras médical Combo pour écran/Clavier/Souris qui convient le mieux à vos besoins. Positionnez votre écran LCD à la hauteur adaptée à votre confort visuel.

Nous avons toutes les solutions et vous offrons le plus grand choix de systèmes médicaux professionnels de supports compatibles avec la plus vaste gamme possible d'écrans médicaux et informatiques.



Class



Stations Médicales Combo INTOP H Class ajustable en hauteur fixation murale

VUE D'ENSEMBLE



Station Médicale Combo INTOP 9
H Class Ajustable en hauteur
fixation murale

Référence: 115.000



Station Médicale Combo INTOP 1
H Class Ajustable en hauteur
fixation murale

Référence: 115.001



Station Médicale Laptop INTOP 6
H Class Ajustable en hauteur
fixation murale

Référence: 115.002



Station Médicale Table INTOP 7
H Class Ajustable en hauteur
fixation murale

Référence: 115.003



Station Médicale Table de coin
INTOP 8 H Class Ajustable en
hauteur fixation murale

Référence: 115.004



Station Médicale Combo INTOP 2
H Class Flip Up fixation murale

Référence: 115.005



Stations Médicales Combo INTOP H Class ajustable en hauteur fixation murale

VUE D'ENSEMBLE



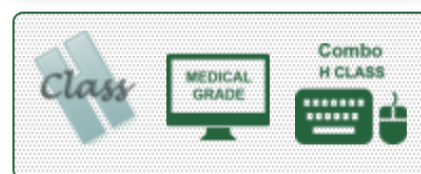
Support Clavier-Souris INTOP 4
H Class Flip Up fixation murale

Référence: 115.006



Support écran INTOP 5 H Class
Flip Up fixation murale

Référence: 115.007



Support écran INTOP 3 H Class
fixation murale directe

Référence: 115.008



Stations Médicales Combo INTOP H Class ajustable en hauteur fixation murale

LES OPTIONS VUE D'ENSEMBLE



Support pour pistolet
code barre H Class

Référence: 221.801



Bras support écran aluminium

Référence: 221.840



Pole IVP télescopique en
aluminium anodisé

Référence: 221.845



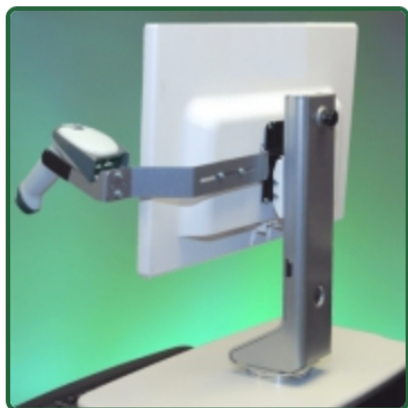
Appelez s'il vous plaît
notre service à la clientèle
afin de vérifier la
compatibilité avec la
station que vous avez
sélectionné.



Appelez s'il vous plaît
notre service à la clientèle
afin de vérifier la
compatibilité avec la
station que vous avez
sélectionné.

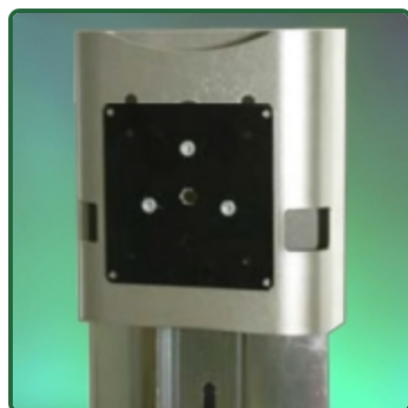


Appelez s'il vous plaît
notre service à la clientèle
afin de vérifier la
compatibilité avec la
station que vous avez
sélectionné.



Support pour pistolet code
barre H Class Ajustable
VESA

Référence: 221.880



Support Mini UC pour Bras
Médical Combo H Class
INTOP Fixation Murale

Référence: 116.001



Support Large UC pour Bras
Médical Combo H Class
INTOP Fixation Colonne

Référence: 116.002



Appelez s'il vous plaît
notre service à la clientèle
afin de vérifier la
compatibilité avec la
station que vous avez
sélectionné.



Appelez s'il vous plaît
notre service à la clientèle
afin de vérifier la
compatibilité avec la
station que vous avez
sélectionné.



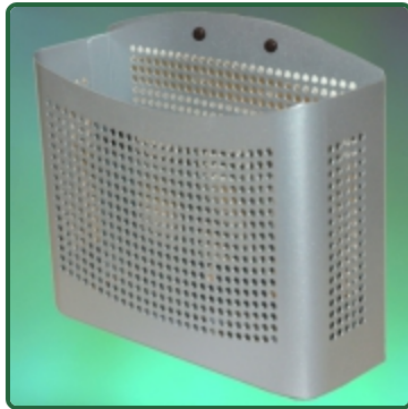
Appelez s'il vous plaît
notre service à la clientèle
afin de vérifier la
compatibilité avec la
station que vous avez
sélectionné.

Stations Médicales Combo INTOP H Class ajustable en hauteur fixation murale

LES OPTIONS VUE D'ENSEMBLE



Support Mini UC VESA pour
Bras Médical Combo H Class
INTOP Fixation Murale
Référence: 116.004



Panier de service fixation
murale INTOP Serie
H Class
Référence: 116.005



Plan de travail rabattable
pour Station INTOP
Serie H Class
Référence: 116.006

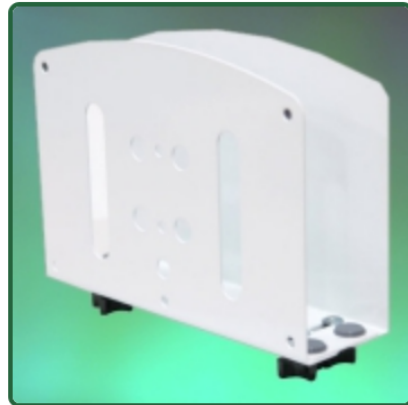
Class Appelez s'il vous plaît
notre service à la clientèle
afin de vérifier la
compatibilité avec la
station que vous avez
sélectionné.

Class Appelez s'il vous plaît
notre service à la clientèle
afin de vérifier la
compatibilité avec la
station que vous avez
sélectionné.

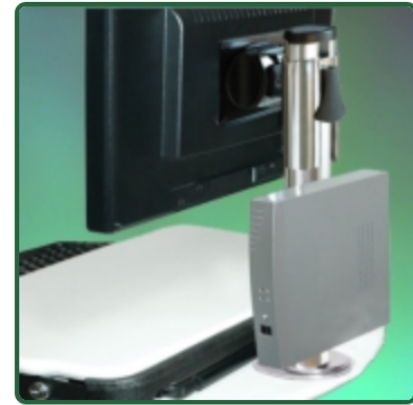
Class Appelez s'il vous plaît
notre service à la clientèle
afin de vérifier la
compatibilité avec la
station que vous avez
sélectionné.



Support pour pistolet code
barre
H Class Pivotant
Référence: 221.879



Support UC pour Bras
Médical Combo H Class WT
Fixation Murale
Référence: 112.001



Support CPU pour bras
d'écran
Référence: 221.875

Class Appelez s'il vous plaît
notre service à la clientèle
afin de vérifier la
compatibilité avec la
station que vous avez
sélectionné.

Class Appelez s'il vous plaît
notre service à la clientèle
afin de vérifier la
compatibilité avec la
station que vous avez
sélectionné.

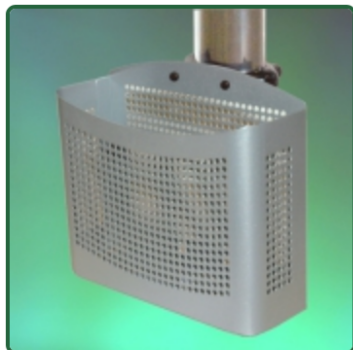
Class Appelez s'il vous plaît
notre service à la clientèle
afin de vérifier la
compatibilité avec la
station que vous avez
sélectionné.

Stations Médicales Combo INTOP H Class ajustable en hauteur fixation murale

LES OPTIONS VUE D'ENSEMBLE



Support Large UC pour Bras
Médical Combo H Class
INTOP Fixation Murale
Référence: 116.003



Panier de service fixation sur
colonne INTOP Serie
H Class
Référence: 221.856



Appelez s'il vous plaît
notre service à la clientèle
afin de vérifier la
compatibilité avec la
station que vous avez
sélectionné.



Appelez s'il vous plaît
notre service à la clientèle
afin de vérifier la
compatibilité avec la
station que vous avez
sélectionné.



Compatibilité écran: 26" Wide (Poids)
Poids Supporté: 2,26 - 9 Kg
Norme VESA: 75 / 100 mm
Support Clavier-Souris: 64,77 x 22,86 cm

Station Médicale Combo INTOP 9 H Class Ajustable en hauteur fixation murale

La science de l'accès à la technologie au point de soins partout

INTOP H CLASS est une combinaison exclusive de:

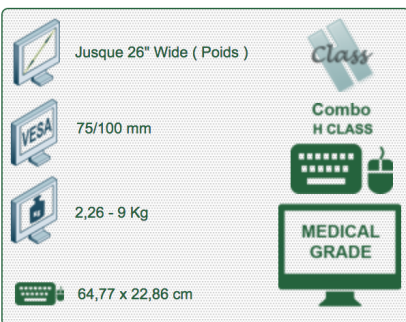
- Technologie de levage StS® brevetée et facile à utiliser par pédale à main
- Personnalisation rapide, simple et étendue de la station
- Montage facile
- Déploiement 10x plus rapide que d'autres
- Valeur inégalée
- Une attention exclusive aux besoins des cliniciens de la santé
- Prise en charge illimitée des intégrateurs, des IT et des cliniciens
- **Solide comme le roc et sur le mur avec les avantages:**

1. Vraie capacité de réglage de la hauteur d'un siège à un autre:

La technologie de levage StS® offre 45,72 cm d'ajustement en hauteur sans effort à l'aide d'un levier à main. **2. Construction solide comme le roc:** Professionnellement conçu pour résister aux exigences rigoureuses de l'environnement de la santé **3. Conception compacte:** Encombrement à moins de 11,43 cm du mur, le réglage indépendant de la hauteur et de la profondeur du moniteur et du clavier permet d'économiser de l'espace pour tous les utilisateurs. **4. Facile d'assemblage:** Installation minimale pour un montage économique. **5. Personnalisation:** Il existe différents besoins pour chaque environnement de soins de santé. C'est pourquoi la personnalisation est la clé. Laissez nos équipes professionnelles de vente et d'ingénierie vous aider à personnaliser votre poste de travail. * Ce poste de travail mural permet un accès technologique optimal, grâce à un positionnement sans effort du moniteur et du clavier pour répondre aux exigences ergonomiques d'une personne assise ou debout. INTOP H Class rétablit la norme pour les postes de travail où l'espace est réduit.

Ces caractéristiques techniques:

- * 45,72 cm de réglage de la hauteur de l'assise à la tablette
- * 35,56 cm de réglage du moniteur (81,28 cm du réglage total de la hauteur du moniteur)
- * Inclinaison du moniteur +5°/- 15°
- * Rotation du moniteur 180° * VESA 75mm/100mm
- * Profondeur Plier à 11,43 cm du mur
- * Extension de 10,16 cm du support clavier coulissant
- * Gamme de poids du moniteur:
Contrepoids (2,26 Kg à 4,53 Kg) Verrouillage manuel de la rotation (9,07 Kg)
- * Espace d'installation maximum requis:
Hauteur: 203,20 cm x Largeur: 63,50 cm x Profondeur 35,56 cm (45,72 cm si le clavier est étiré)
- * Dimensions support clavier: 22,86 x 63,50 cm rabattable
- * Dimensions du plan de travail: 64,77 x 22,86 cm rabattable
- * Poids total: 17,69 Kg * Couleur: Platinum et Blanc



N'hésitez pas de nous contacter si vous avez des questions au sujet de ce produit.

Garantie: 5 ans

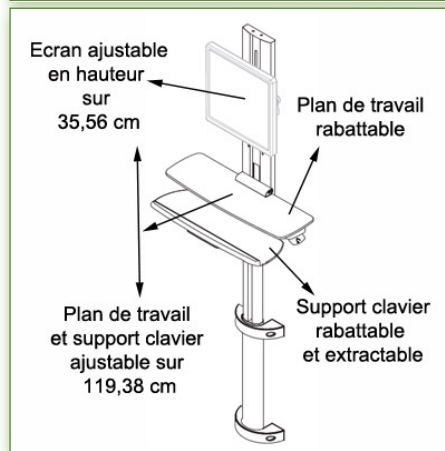
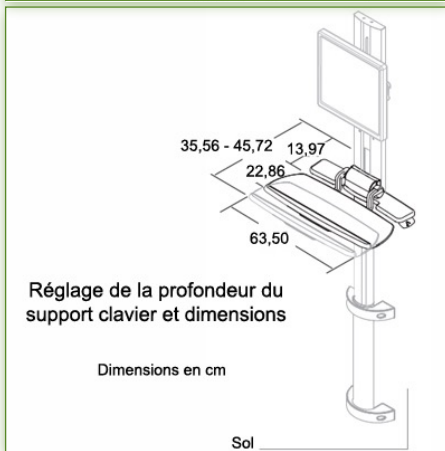
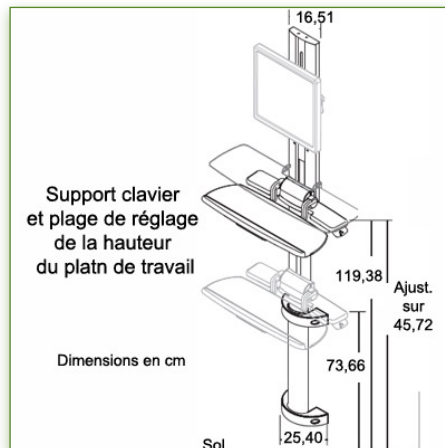
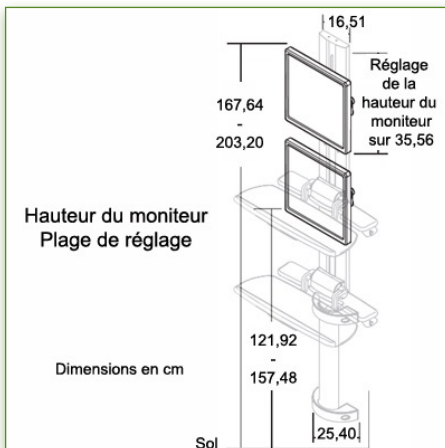
000.115.000

Platinum et Blanc

- Sur mesure

- 17,69 Kg

115.000



Compatibilité écran: 26" Wide (Poids)
 Poids Supporté: 2,26 - 9 Kg
 Norme VESA: 75 / 100 mm
 Support Clavier-Souris: 64,77 x 22,86 cm

Jusque 26" Wide (Poids)
 75/100 mm
 2,26 - 9 Kg
 64,77 x 22,86 cm

Class
Combo H CLASS
MEDICAL GRADE



N'hésitez pas de nous contacter si vous avez des questions au sujet de ce produit.

Garantie: 5 ans

000.115.000

Platinum et Blanc

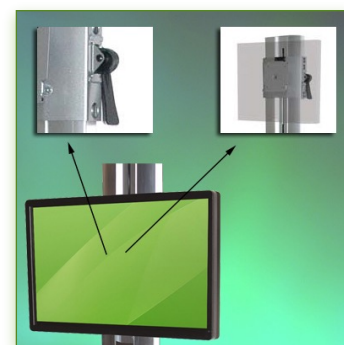
- Sur mesure

- 17,69 Kg

115.000

Propriétés Anti-bactériennes:

Les bras médicaux informatiques sont désormais conçus avec la protection antibactérienne Microban, un traitement révolutionnaire qui garantit une hygiène optimale. Les bras médicaux informatiques intègrent du Microban et d'autre agent anti bactérien dans tous les produits médicaux. Il inhibe la croissance de bactéries de tout type. Il ne s'agit pas d'un traitement superficiel. Il se trouve à 100% dans la totalité du produit. Il n'entraîne aucune altération des propriétés physico-mécaniques du système élévateur des bras médicaux. Des simulations sur 30 ans montrent que 100 % des propriétés anti-bactériennes sont maintenues. Tous les bras articulés médicaux intègrent du Microban. Microban est leader mondial de solutions anti-bactériennes. Il est appliqué avec succès, depuis déjà plus de 35 ans, dans de multiples produits utilisés dans les secteurs hospitalier, de la construction et de l'alimentation.



Compatibilité écran: 26" Wide (Poids)
Poids Supporté: 2,26 - 9 Kg
Norme VESA: 75 / 100 mm
Support Clavier-Souris: 64,77 x 22,86 cm

Station Médicale Combo INTOP 1 H Class Ajustable en hauteur fixation murale

La science de l'accès à la technologie au point de soins partout

INTOP H CLASS est une combinaison exclusive de:

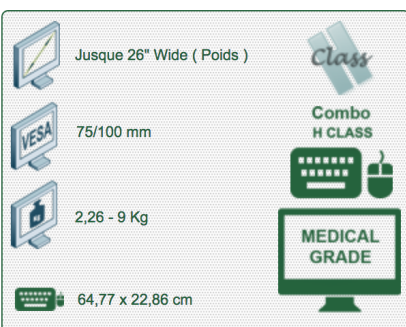
- Technologie de levage StS® brevetée et facile à utiliser par pédale à main
- Personnalisation rapide, simple et étendue de la station
- Montage facile
- Déploiement 10x plus rapide que d'autres
- Valeur inégalée
- Une attention exclusive aux besoins des cliniciens de la santé
- Prise en charge illimitée des intégrateurs, des IT et des cliniciens
- **Solide comme le roc et sur le mur avec les avantages:**

1. Vraie capacité de réglage de la hauteur d'un siège à un autre:

La technologie de levage StS® offre 45,72 cm d'ajustement en hauteur sans effort à l'aide d'un levier à main. **2. Construction solide comme le roc:** Professionnellement conçu pour résister aux exigences rigoureuses de l'environnement de la santé **3. Conception compacte:** Encombrement à moins de 11,43 cm du mur, le réglage indépendant de la hauteur et de la profondeur du moniteur et du clavier permet d'économiser de l'espace pour tous les utilisateurs. **4. Facile d'assemblage:** Installation minimale pour un montage économique. **5. Personnalisation:** Il existe différents besoins pour chaque environnement de soins de santé. C'est pourquoi la personnalisation est la clé. Laissez nos équipes professionnelles de vente et d'ingénierie vous aider à personnaliser votre poste de travail. * Ce poste de travail mural permet un accès technologique optimal, grâce à un positionnement sans effort du moniteur et du clavier pour répondre aux exigences ergonomiques d'une personne assise ou debout. INTOP H Class rétablit la norme pour les postes de travail où l'espace est réduit.

Ces caractéristiques techniques:

- * 45,72 cm de réglage de la hauteur de l'assise à la tablette
- * 35,56 cm de réglage du moniteur (81,28 cm du réglage total de la hauteur du moniteur)
- * Inclinaison du moniteur +5°/- 15°
- * Rotation du moniteur 180° * VESA 75mm/100mm
- * Profondeur Plier à 11,43 cm du mur
- * Extension de 10,16 cm du support clavier coulissant
- * Gamme de poids du moniteur:
Contrepoids (2,26 Kg à 4,53 Kg) Verrouillage manuel de la rotation (9,07 Kg)
- * Espace d'installation maximum requis:
Hauteur: 203,20 cm x Largeur: 63,50 cm x Profondeur 35,56 cm (45,72 cm si le clavier est étiré)
- * Dimensions support clavier: 22,86 x 63,50 cm rabattable
- * Poids total: 17,69 Kg * Couleur: Platinum et Blanc



N'hésitez pas de nous contacter si vous avez des questions au sujet de ce produit.



Garantie: 5 ans



000.115.001



Platinum et Blanc



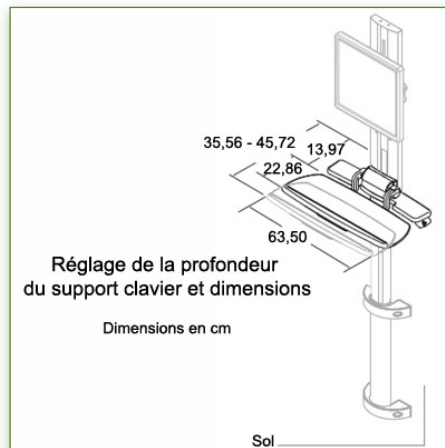
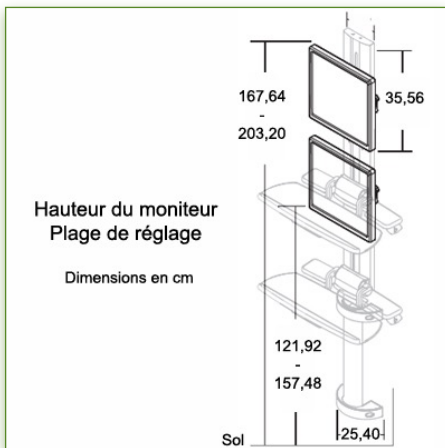
- Sur mesure



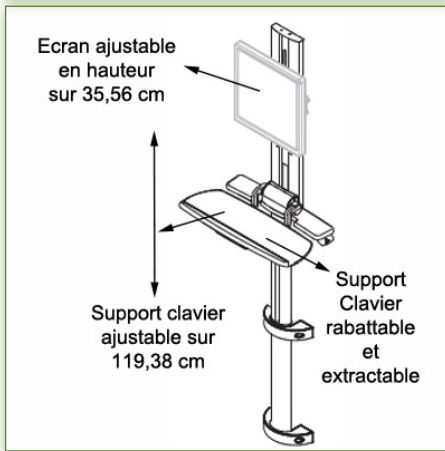
- 15,42 Kg



115.001



Compatibilité écran: 26" Wide (Poids)
 Poids Supporté: 2,26 - 9 Kg
 Norme VESA: 75 / 100 mm
 Support Clavier-Souris: 64,77 x 22,86 cm

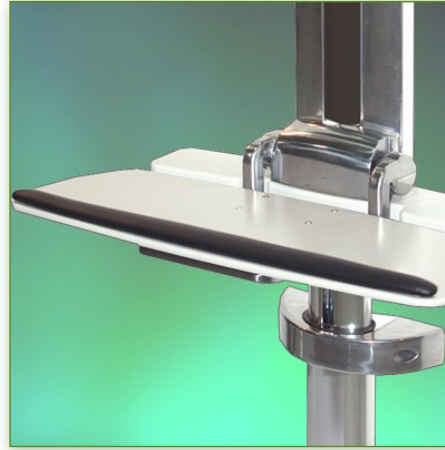
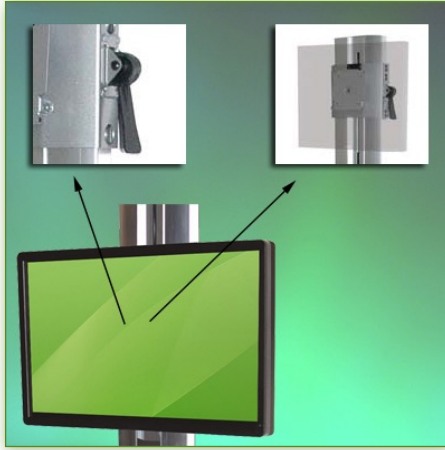


Jusque 26" Wide (Poids)
 75/100 mm
 2,26 - 9 Kg
 64,77 x 22,86 cm

Class
Combo
H CLASS
MEDICAL
GRADE



N'hésitez pas de nous contacter si vous avez des questions au sujet de ce produit.



Garantie: 5 ans

000.115.001

Platinum et Blanc

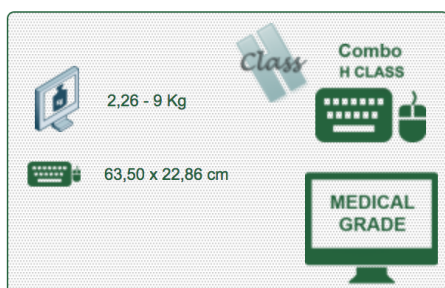
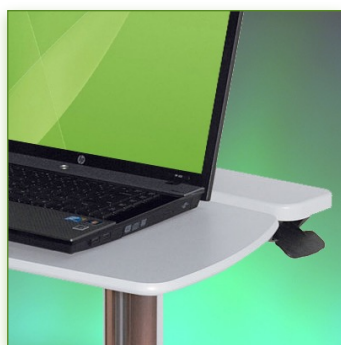
- Sur mesure

- 15,42 Kg

115.001

Propriétés Anti-bactériennes:

Les bras médicaux informatiques sont désormais conçus avec la protection antibactérienne Microban, un traitement révolutionnaire qui garantit une hygiène optimale. Les bras médicaux informatiques intègrent du Microban et d'autre agent anti bactérien dans tous les produits médicaux. Il inhibe la croissance de bactéries de tout type. Il ne s'agit pas d'un traitement superficiel. Il se trouve à 100% dans la totalité du produit. Il n'entraîne aucune altération des propriétés physico-mécaniques du système élévateur des bras médicaux. Des simulations sur 30 ans montrent que 100 % des propriétés anti-bactériennes sont maintenues. Tous les bras articulés médicaux intègrent du Microban. Microban est leader mondial de solutions anti-bactériennes. Il est appliqué avec succès, depuis déjà plus de 35 ans, dans de multiples produits utilisés dans les secteurs hospitalier, de la construction et de l'alimentation.



Station Médicale Laptop INTOP 6 H Class Ajustable en hauteur fixation murale

La science de l'accès à la technologie au point de soins partout

INTOP H CLASS est une combinaison exclusive de:

- Technologie de levage StS® brevetée et facile à utiliser par pédale à main
- Personnalisation rapide, simple et étendue de la station
- Montage facile
- Déploiement 10x plus rapide que d'autres
- Valeur inégalée
- Une attention exclusive aux besoins des cliniciens de la santé
- Prise en charge illimitée des intégrateurs, des IT et des cliniciens
-

•Solide comme le roc et sur le mur avec les avantages:

1. Vraie capacité de réglage de la hauteur d'un siège à un autre: La technologie de levage StS® offre 45,72 cm d'ajustement en hauteur sans effort à l'aide d'un levier à main. **2.** Construction solide comme le roc: Professionnellement conçu pour résister aux exigences rigoureuses de l'environnement de la santé. **3.** Conception compacte: Encombrement à moins de 11,43 cm du mur, le réglage indépendant de la hauteur et de la profondeur du moniteur et du clavier permet d'économiser de l'espace pour tous les utilisateurs. **4.** Facile d'assemblage: Installation minimale pour un montage économique. **5.** Personnalisation: Il existe différents besoins pour chaque environnement de soins de santé. C'est pourquoi la personnalisation est la clé. Laissez nos équipes professionnelles de vente et d'ingénierie vous aider à personnaliser votre poste de travail. * Ce poste de travail mural permet un accès technologique optimal, grâce à un positionnement sans effort du moniteur et du clavier pour répondre aux exigences ergonomiques d'une personne assise ou debout. INTOP H Class rétablit la norme pour les postes de travail où l'espace est réduit.

Ces caractéristiques techniques:

- * Plan de travail 22,86 x 63,50 cm rabattable
- * Ajustement en hauteur du plan de travail sur 119,38 cm (Se plie à 11,43 cm du mur)
- * 10,16 cm (clavier coulissant)
- * Espace d'installation maximum requis: Hauteur: 119,38 cm x Largeur: 63,50 cm x Profondeur: 11,43 cm (55,88 cm si le clavier est étiré)
- * Poids total: 11,79 Kg
- * Couleur: Platinum et Blanc



N'hésitez pas de nous contacter si vous avez des questions au sujet de ce produit.



Garantie: 5 ans



000.115.002



Platinum et Blanc



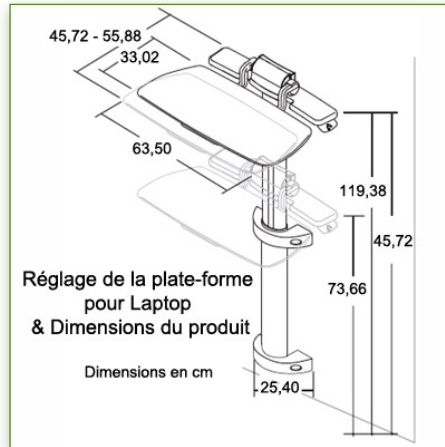
- Sur mesure



- 11,79 Kg



115.002



Class Combo H CLASS

2,26 - 9 Kg

63,50 x 22,86 cm

MEDICAL GRADE



N'hésitez pas de nous contacter si vous avez des questions au sujet de ce produit.



Garantie: 5 ans



000.115.002



Platinum et Blanc



- Sur mesure



- 11,79 Kg

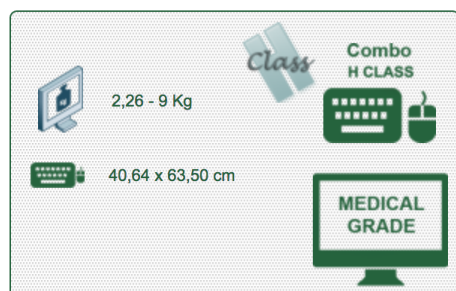


115.002



Propriétés Anti-bactériennes:

Les bras médicaux informatiques sont désormais conçus avec la protection antibactérienne Microban, un traitement révolutionnaire qui garantit une hygiène optimale. Les bras médicaux informatiques intègrent du Microban et d'autre agent anti bactérien dans tous les produits médicaux. Il inhibe la croissance de bactéries de tout type. Il ne s'agit pas d'un traitement superficiel. Il se trouve à 100% dans la totalité du produit. Il n'entraîne aucune altération des propriétés physico-mécaniques du système élévateur des bras médicaux. Des simulations sur 30 ans montrent que 100 % des propriétés anti-bactériennes sont maintenues. Tous les bras articulés médicaux intègrent du Microban. Microban est leader mondial de solutions anti-bactériennes. Il est appliqué avec succès, depuis déjà plus de 35 ans, dans de multiples produits utilisés dans les secteurs hospitalier, de la construction et de l'alimentation.



2,26 - 9 Kg

40,64 x 63,50 cm

Combo
H CLASSMEDICAL
GRADE**Station Médicale Table INTOP 7 H Class Ajustable en hauteur fixation murale**

La science de l'accès à la technologie au point de soins partout

INTOP H CLASS est une combinaison exclusive de:

- Technologie de levage StS® brevetée et facile à utiliser par pédale à main
- Personnalisation rapide, simple et étendue de la station
- Montage facile
- Déploiement 10x plus rapide que d'autres
- Valeur inégalée
- Une attention exclusive aux besoins des cliniciens de la santé
- Prise en charge illimitée des intégrateurs, des IT et des cliniciens

•Solide comme le roc et sur le mur avec les avantages:

1. Vraie capacité de réglage de la hauteur d'un siège à un autre: La technologie de levage StS® offre 45,72 cm d'ajustement en hauteur sans effort à l'aide d'un levier à main. **2.** Construction solide comme le roc: Professionnellement conçu pour résister aux exigences rigoureuses de l'environnement de la santé **3.** Conception compacte: Encombrement à moins de 11,43 cm du mur, le réglage indépendant de la hauteur et de la profondeur du moniteur et du clavier permet d'économiser de l'espace pour tous les utilisateurs. **4.** Facile d'assemblage: Installation minimale pour un montage économique. **5.** Personnalisation: Il existe différents besoins pour chaque environnement de soins de santé. C'est pourquoi la personnalisation est la clé. Laissez nos équipes professionnelles de vente et d'ingénierie vous aider à personnaliser votre poste de travail. * Ce poste de travail mural permet un accès technologique optimal, grâce à un positionnement sans effort du moniteur et du clavier pour répondre aux exigences ergonomiques d'une personne assise ou debout. INTOP H Class rétablit la norme pour les postes de travail où l'espace est réduit.

Ces caractéristiques techniques:

- * Plan de travail 40,64 x 63,50 cm
- * Ajustement en hauteur du plan de travail sur 119,38 cm
- * Profondeur 50,80 cm à partir du mur
- * Espace d'installation maximum requis:
Hauteur: 119,38 cm x Largeur: 50,80 cm x Profondeur: 50,80 cm
- * Poids total: 11,79 Kg
- * Couleur: Platiniem et Blanc



N'hésitez pas de nous contacter si vous avez des questions au sujet de ce produit.



Garantie: 5 ans



000.115.003



Platiniem et Blanc



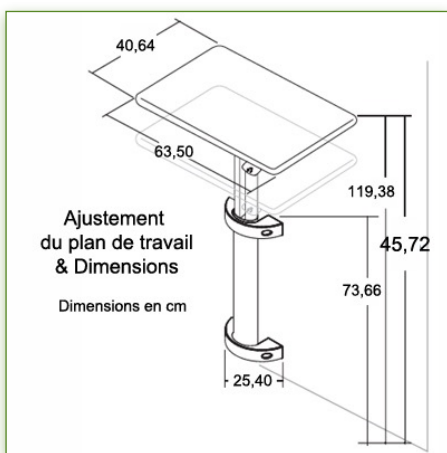
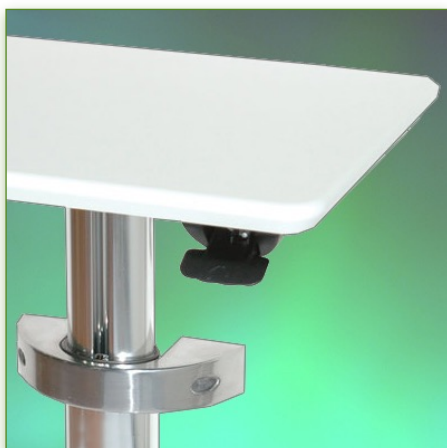
- Sur mesure



- 11,79 Kg



115.003



Class

2,26 - 9 Kg

40,64 x 63,50 cm

Combo H CLASS

MEDICAL GRADE

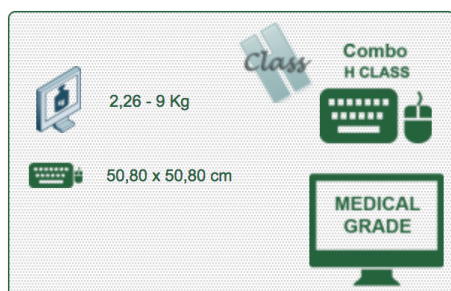


N'hésitez pas de nous contacter si vous avez des questions au sujet de ce produit.

- Garantie: 5 ans
- 000.115.003
- Platiniun et Blanc
- Sur mesure
- 11,79 Kg
- 115.003

Propriétés Anti-bactériennes:

Les bras médicaux informatiques sont désormais conçus avec la protection antibactérienne Microban, un traitement révolutionnaire qui garantit une hygiène optimale. Les bras médicaux informatiques intègrent du Microban et d'autre agent anti bactérien dans tous les produits médicaux. Il inhibe la croissance de bactéries de tout type. Il ne s'agit pas d'un traitement superficiel. Il se trouve à 100% dans la totalité du produit. Il n'entraîne aucune altération des propriétés physico-mécaniques du système élévateur des bras médicaux. Des simulations sur 30 ans montrent que 100 % des propriétés anti-bactériennes sont maintenues. Tous les bras articulés médicaux intègrent du Microban. Microban est leader mondial de solutions anti-bactériennes. Il est appliqué avec succès, depuis déjà plus de 35 ans, dans de multiples produits utilisés dans les secteurs hospitalier, de la construction et de l'alimentation.



Station Médicale Table de coin INTOP 8 H Class Ajustable en hauteur fixation murale

La science de l'accès à la technologie au point de soins partout

INTOP H CLASS est une combinaison exclusive de:

- Technologie de levage StS® brevetée et facile à utiliser par pédale à main
- Personnalisation rapide, simple et étendue de la station
- Montage facile
- Déploiement 10x plus rapide que d'autres
- Valeur inégalée
- Une attention exclusive aux besoins des cliniciens de la santé
- Prise en charge illimitée des intégrateurs, des IT et des cliniciens

•Solide comme le roc et sur le mur avec les avantages:

1. Vraie capacité de réglage de la hauteur d'un siège à un autre: La technologie de levage StS® offre 45,72 cm d'ajustement en hauteur sans effort à l'aide d'un levier à main. **2.** Construction solide comme le roc: Professionnellement conçu pour résister aux exigences rigoureuses de l'environnement de la santé **3.** Conception compacte: Encombrement à moins de 11,43 cm du mur, le réglage indépendant de la hauteur et de la profondeur du moniteur et du clavier permet d'économiser de l'espace pour tous les utilisateurs. **4.** Facile d'assemblage: Installation minimale pour un montage économique. **5.** Personnalisation: Il existe différents besoins pour chaque environnement de soins de santé. C'est pourquoi la personnalisation est la clé. Laissez nos équipes professionnelles de vente et d'ingénierie vous aider à personnaliser votre poste de travail. * Ce poste de travail mural permet un accès technologique optimal, grâce à un positionnement sans effort du moniteur et du clavier pour répondre aux exigences ergonomiques d'une personne assise ou debout. INTOP H Class rétablit la norme pour les postes de travail où l'espace est réduit.

Ces caractéristiques techniques:

- * Plan de travail de coin 50,80 x 50,80
- * Ajustement en hauteur du plan de travail sur 119,38 cm
- * Profondeur 50,80 cm à partir du mur
- * Espace d'installation maximum requis:
Hauteur: 119,38 cm x Largeur: 50,80 cm x Profondeur: 50,80 cm
- * Poids total: 11,79 Kg
- * Couleur: Platiniem et Blanc



N'hésitez pas de nous contacter si vous avez des questions au sujet de ce produit.



Garantie: 5 ans



000.115.004



Platiniem et Blanc



- Sur mesure



- 10,88 Kg



115.004


 2,26 - 9 Kg
 50,80 x 50,80 cm


N'hésitez pas de nous contacter si vous avez des questions au sujet de ce produit.

Garantie: 5 ans

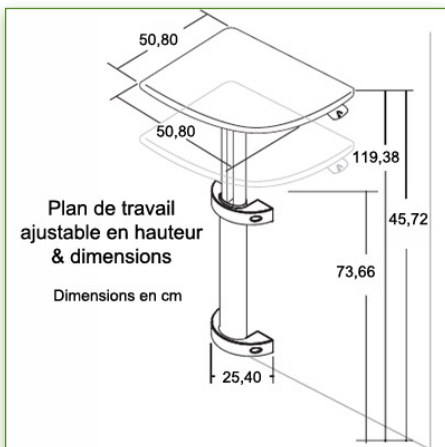
000.115.004

Platinum et Blanc

- Sur mesure

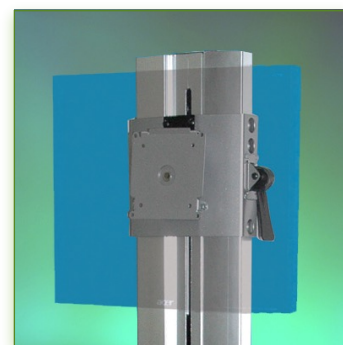
- 10,88 Kg

115.004

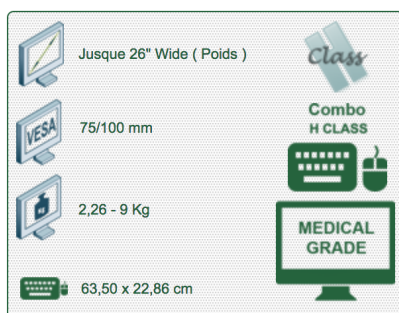


Propriétés Anti-bactériennes:

Les bras médicaux informatiques sont désormais conçus avec la protection antibactérienne Microban, un traitement révolutionnaire qui garantit une hygiène optimale. Les bras médicaux informatiques intègrent du Microban et d'autre agent anti bactérien dans tous les produits médicaux. Il inhibe la croissance de bactéries de tout type. Il ne s'agit pas d'un traitement superficiel. Il se trouve à 100% dans la totalité du produit. Il n'entraîne aucune altération des propriétés physico-mécaniques du système élévateur des bras médicaux. Des simulations sur 30 ans montrent que 100 % des propriétés anti-bactériennes sont maintenues. Tous les bras articulés médicaux intègrent du Microban. Microban est leader mondial de solutions anti-bactériennes. Il est appliqué avec succès, depuis déjà plus de 35 ans, dans de multiples produits utilisés dans les secteurs hospitalier, de la construction et de l'alimentation.



Compatibilité écran: 26" Wide (Poids)
Poids Supporté: 2,26 - 9 Kg
Norme VESA: 75 / 100 mm
Support Clavier-Souris: 63,50 x 22,86 cm



N'hésitez pas de nous contacter si vous avez des questions au sujet de ce produit.

Station Médicale Combo INTOP 2 H Class Flip Up fixation murale

La science de l'accès à la technologie au point de soins partout

INTOP H CLASS Flip Up est une combinaison exclusive de:

- Ajustement de l'écran sur une plage de 35,56 cm
- * Support clavier/souris rabattable
- Personnalisation rapide, simple et étendue de la station
- Montage facile
- Déploiement 10x plus rapide que d'autres
- Valeur inégalée
- Une attention exclusive aux besoins des cliniciens de la santé
- Prise en charge illimitée des intégrateurs, des IT et des cliniciens

Ces caractéristiques techniques:

- * 35,56 cm d'espace de réglage du moniteur
- * Inclinaison du moniteur +5°/- 15°
- * Rotation du moniteur 180°
- * VESA 75mm/100mm
- * Profondeur Plier à 11,43 cm du mur
- * Extension de 10,16 cm du support clavier coulissant
- * Gamme de poids du moniteur:
Contrepoids (2,26 Kg à 4,53 Kg)
Verrouillage manuel de la rotation (9,07 Kg)
- * Espace d'installation maximum requis:
Hauteur: 187,96 cm x Largeur: 63,50 cm x Profondeur 35,56 cm
(45,72 cm si le clavier est étiré)
- * Dimensions support clavier: 22,86 x 63,50 cm rabattable
- * Poids total: 9,52 Kg
- * Couleur: Platinum et Blanc

Garantie: 5 ans

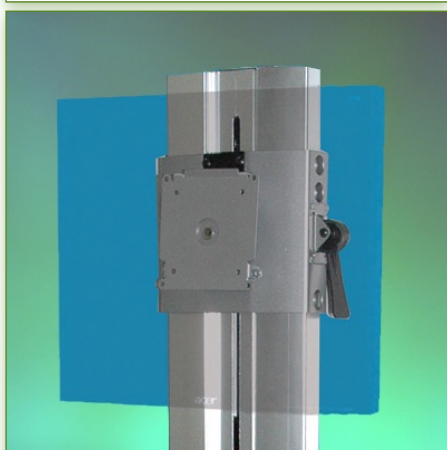
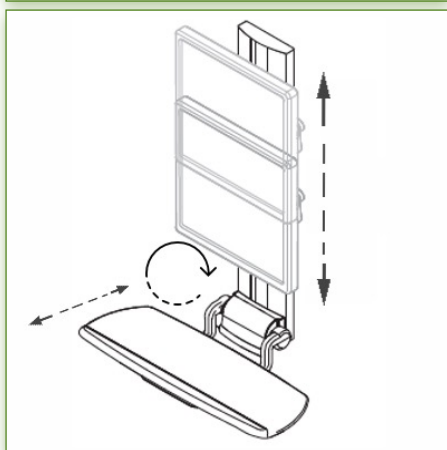
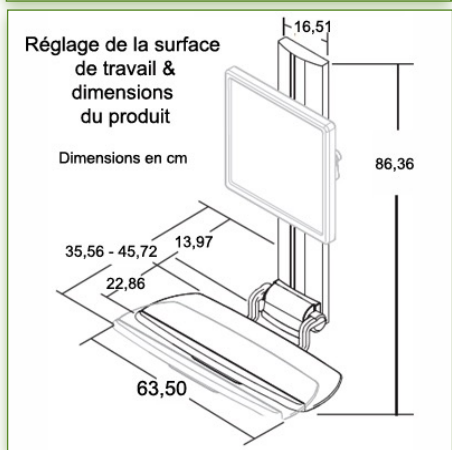
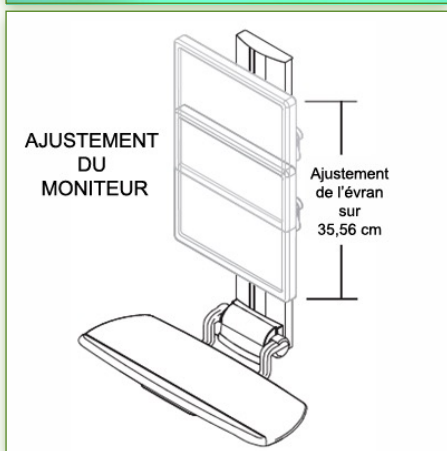
000.115.005

Platinum et Blanc

- Sur mesure

- 9,52 Kg

115.005



Compatibilité écran: 26" Wide (Poids)
 Poids Supporté: 2,26 - 9 Kg
 Norme VESA: 75 / 100 mm
 Support Clavier-Souris: 63,50 x 22,86 cm

Jusque 26" Wide (Poids)

75/100 mm

2,26 - 9 Kg

63,50 x 22,86 cm

Class

Combo H CLASS

MEDICAL GRADE



N'hésitez pas de nous contacter si vous avez des questions au sujet de ce produit.

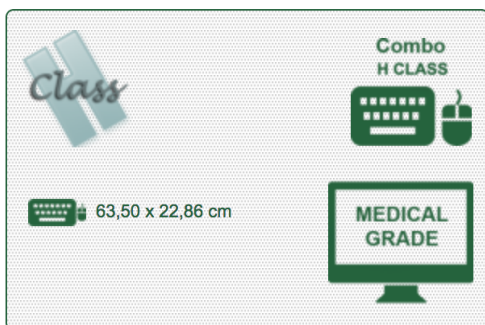
- Garantie: 5 ans
- 000.115.005
- Platinum et Blanc
- Sur mesure
- 9,52 Kg
- 115.005

Propriétés Anti-bactériennes:

Les bras médicaux informatiques sont désormais conçus avec la protection antibactérienne Microban, un traitement révolutionnaire qui garantit une hygiène optimale. Les bras médicaux informatiques intègrent du Microban et d'autre agent anti bactérien dans tous les produits médicaux. Il inhibe la croissance de bactéries de tout type. Il ne s'agit pas d'un traitement superficiel. Il se trouve à 100% dans la totalité du produit. Il n'entraîne aucune altération des propriétés physico-mécaniques du système élévateur des bras médicaux. Des simulations sur 30 ans montrent que 100 % des propriétés anti-bactériennes sont maintenues. Tous les bras articulés médicaux intègrent du Microban. Microban est leader mondial de solutions anti-bactériennes. Il est appliqué avec succès, depuis déjà plus de 35 ans, dans de multiples produits utilisés dans les secteurs hospitalier, de la construction et de l'alimentation.



Support Clavier-Souris: 63,50 x 22,86 cm



N'hésitez pas de nous contacter si vous avez des questions au sujet de ce produit.



Garantie: 5 ans



000.115.006



Platinum et Blanc



- Sur mesure



- 6,35 Kg



115.006

Support Clavier-Souris INTOP 4 H Class Flip Up fixation murale

La science de l'accès à la technologie au point de soins partout

INTOP H CLASS Flip Up est une combinaison exclusive de:

- * Support clavier/souris rabattable
- Personnalisation rapide, simple et étendue de la station
- Montage facile
- Déploiement 10x plus rapide que d'autres
- Valeur inégalée
- Une attention exclusive aux besoins des cliniciens de la santé
- Prise en charge illimitée des intégrateurs, des IT et des cliniciens

Ces caractéristiques techniques:

- * Profondeur Plier à 11,43 cm du mur
- * Extension de 10,16 cm du support clavier coulissant
- * Espace d'installation maximum requis:
Hauteur: 129,54 cm x Largeur: 63,50 cm x Profondeur 35,56 cm
(45,72 cm si le clavier est étiré)
- * Dimensions support clavier: 22,86 x 63,50 cm rabattable
- * Poids total: 6,35 Kg
- * Couleur: Platinum et Blanc



Support Clavier-Souris: 63,50 x 22,86 cm



Combo
H CLASS



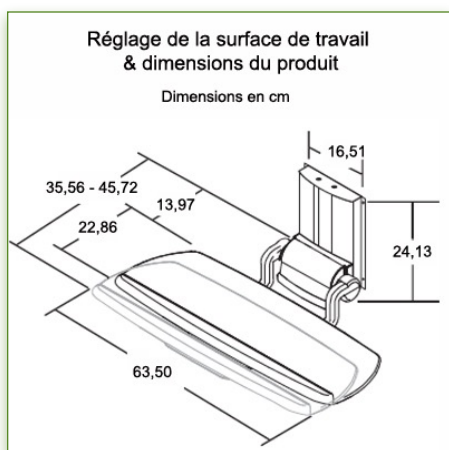
63,50 x 22,86 cm



Medical Grade



N'hésitez pas de nous contacter si vous avez des questions au sujet de ce produit.



Garantie: 5 ans



000.115.006



Platinum et Blanc



- Sur mesure



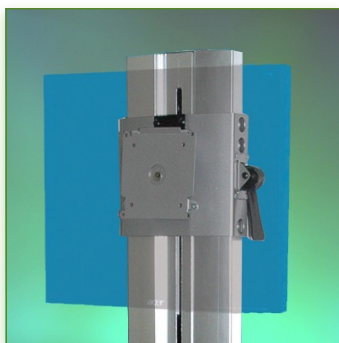
- 6,35 Kg



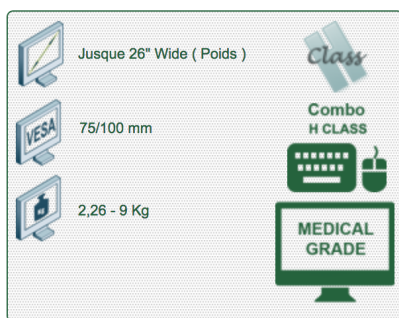
115.006

Propriétés Anti-bactériennes:

Les bras médicaux informatiques sont désormais conçus avec la protection antibactérienne Microban, un traitement révolutionnaire qui garantit une hygiène optimale. Les bras médicaux informatiques intègrent du Microban et d'autre agent anti bactérien dans tous les produits médicaux. Il inhibe la croissance de bactéries de tout type. Il ne s'agit pas d'un traitement superficiel. Il se trouve à 100% dans la totalité du produit. Il n'entraîne aucune altération des propriétés physico-mécaniques du système élévateur des bras médicaux. Des simulations sur 30 ans montrent que 100 % des propriétés anti-bactériennes sont maintenues. Tous les bras articulés médicaux intègrent du Microban. Microban est leader mondial de solutions anti-bactériennes. Il est appliqué avec succès, depuis déjà plus de 35 ans, dans de multiples produits utilisés dans les secteurs hospitalier, de la construction et de l'alimentation.



Compatibilité écran: 26" Wide (Poids)
Poids Supporté: 2,26 - 9 Kg
Norme VESA: 75 / 100 mm



N'hésitez pas de nous contacter si vous avez des questions au sujet de ce produit.



Garantie: 5 ans



000.115.007



Platinum et Blanc



- Sur mesure



- 3,62 Kg



115.007

Support écran INTOP 5 H Class Flip Up fixation murale

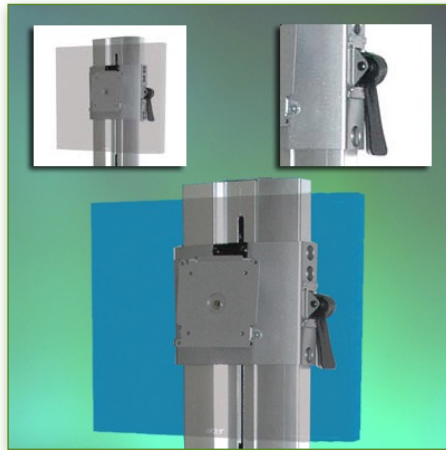
La science de l'accès à la technologie au point de soins partout

INTOP H CLASS Flip Up est une combinaison exclusive de:

- Ajustement de l'écran sur une plage de 35,56 cm
- Personnalisation rapide, simple et étendue de la station
- Montage facile
- Déploiement 10x plus rapide que d'autres
- Valeur inégalée
- Une attention exclusive aux besoins des cliniciens de la santé
- Prise en charge illimitée des intégrateurs, des IT et des cliniciens

Ces caractéristiques techniques:

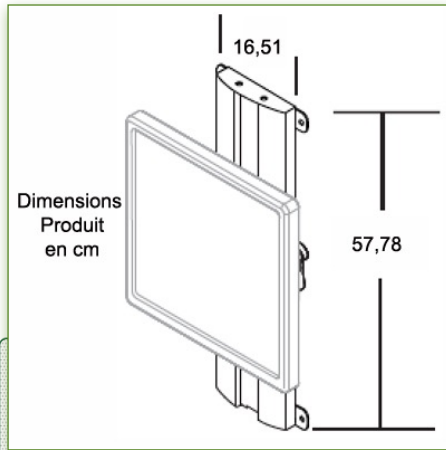
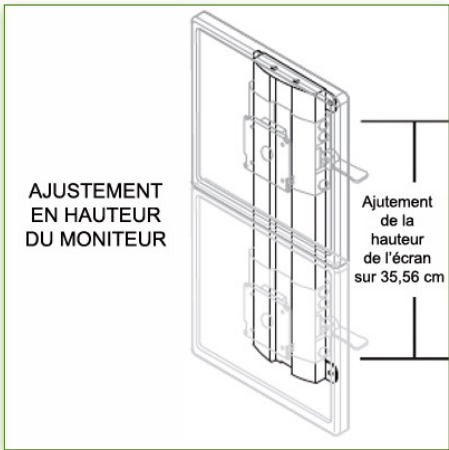
- * 35,56 cm d'espace de réglage du moniteur
- * Inclinaison du moniteur +5°/- 15°
- * Rotation du moniteur 180°
- * VESA 75mm/100mm
- * Gamme de poids du moniteur:
Contrepoids (2,26 Kg à 4,53 Kg)
Verrouillage manuel de la rotation (9,07 Kg)
- * Espace d'installation maximum requis:
187,96 cm Largeur du moniteur Profondeur du moniteur et rail
- * Poids total: 3,62 Kg
- * Couleur: Platinum et Blanc



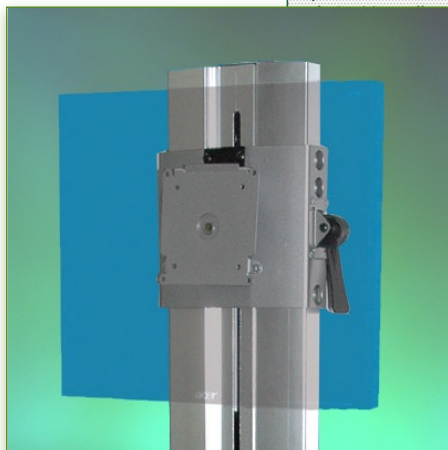
Compatibilité écran: 26" Wide (Poids)
Poids Supporté: 2,26 - 9 Kg
Norme VESA: 75 / 100 mm

Jusque 26" Wide (Poids)
75/100 mm
2,26 - 9 Kg

Class
Combo H CLASS
MEDICAL GRADE



un traitement révolutionnaire qui garantit une hygiène optimale. Les bras médicaux informatiques intègrent du Microban et d'autre agent anti bactérien dans tous les produits médicaux. Il inhibe la croissance de bactéries s'agit pas d'un traitement superficiel. % dans la totalité du produit. ne altération des propriétés physico-système élévateur des bras médicaux. ur 30 ans montrent que 100 % des ctériennes sont maintenues. culés médicaux intègrent du Microban. er mondial de solutions Il est appliqué avec succès, depuis ns, dans de multiples produits utilisés hospitalier, de la construction et de



N'hésitez pas de nous contacter si vous avez des questions au sujet de ce produit.

Garantie: 5 ans

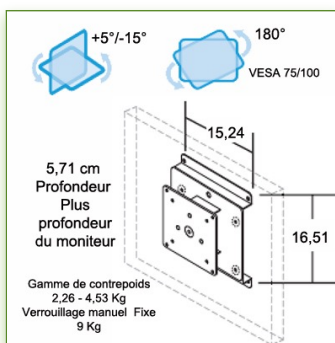
000.115.007

Platinum et Blanc

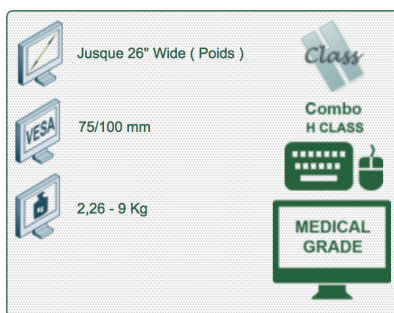
- Sur mesure

- 3,62 Kg

115.007



Compatibilité écran: 26" Wide (Poids)
 Poids Supporté: 2,26 - 9 Kg
 Norme VESA: 75 / 100 mm



N'hésitez pas de nous contacter si vous avez des questions au sujet de ce produit.

Garantie: 5 ans

000.115.008

Platiniium et Blanc

- Sur mesure

- 0,9 Kg

115.008

Support écran INTOP 3 H Class fixation murale Directe

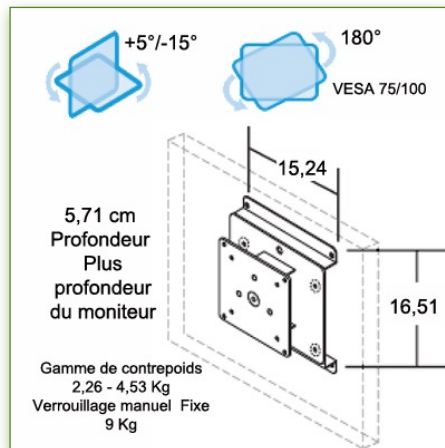
La science de l'accès à la technologie au point de soins partout

INTOP H CLASS Flip Up est une combinaison exclusive de:

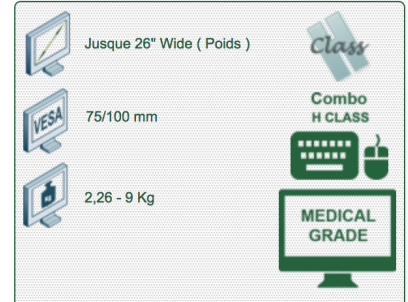
- Fixation direct au mur
- Personnalisation rapide, simple et étendue de la station
- Montage facile
- Déploiement 10x plus rapide que d'autres
- Valeur inégalée
- Une attention exclusive aux besoins des cliniciens de la santé
- Prise en charge illimitée des intégrateurs, des IT et des cliniciens

Ces caractéristiques techniques:

- * Inclinaison du moniteur +5°/- 15°
- * Rotation du moniteur 180°
- * VESA 75mm/100mm
- * Gamme de poids du moniteur:
 Contrepoids (2,26 Kg à 4,53 Kg)
 Verrouillage manuel de la rotation (9,07 Kg)
- * Espace d'installation maximum requis:
 Les moniteurs de taille différente nécessitent des espaces différents
- * Poids total: 0,9 Kg
- * Couleur: Platiniium et Blanc



Compatibilité écran: 26" Wide (Poids)
Poids Supporté: 2,26 - 9 Kg
Norme VESA: 75 / 100 mm



N'hésitez pas de nous
contacter si vous avez
des questions au sujet de
ce produit.



Garantie: 5 ans



000.115.008



Platinum et Blanc



- Sur mesure



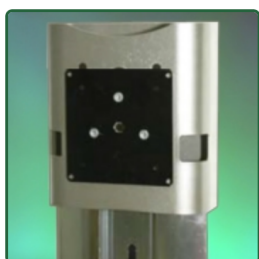
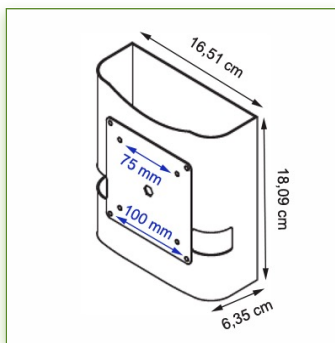
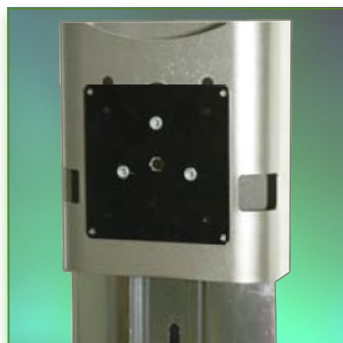
- 0,9 Kg



115.008

Propriétés Anti-bactériennes:

Les bras médicaux informatiques sont désormais conçus avec la protection antibactérienne Microban, un traitement révolutionnaire qui garantit une hygiène optimale. Les bras médicaux informatiques intègrent du Microban et d'autre agent anti bactérien dans tous les produits médicaux. Il inhibe la croissance de bactéries de tout type. Il ne s'agit pas d'un traitement superficiel. Il se trouve à 100% dans la totalité du produit. Il n'entraîne aucune altération des propriétés physico-mécaniques du système élévateur des bras médicaux. Des simulations sur 30 ans montrent que 100 % des propriétés anti-bactériennes sont maintenues. Tous les bras articulés médicaux intègrent du Microban. Microban est leader mondial de solutions anti-bactériennes. Il est appliqué avec succès, depuis déjà plus de 35 ans, dans de multiples produits utilisés dans les secteurs hospitalier, de la construction et de l'alimentation.



Support Mini UC pour Bras Médical Combo H Class INTOP Fixation Murale
Référence: 116.001



N'hésitez pas de nous contacter si vous avez des questions au sujet de ce produit.



Garantie: 5 ans



000.116.001



Platinum



- Sur mesure



-1,36 Kg



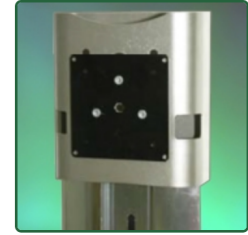
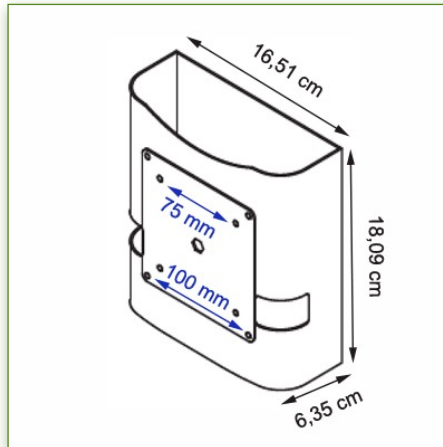
116.001

Support Mini UC pour Bras Médical Combo H Class INTOP Fixation murale

* Ce support unité centrale vient se fixer en haut du rail mural de la série de bras médicaux H Class INTOP

Ces caractéristiques techniques:

- * Possède sur sa face avant un adaptateur VESA 75/100 mm pour y fixer le moniteur
- Compartiment interne pour le CPU
- * Hauteur de 18,09 cm
- * Largeur de 16,51cm
- * Profondeur de 6,35 cm
- * Couleur Platinum



Support Mini UC pour Bras Médical Combo H Class INTOP Fixation Murale
 Référence: 116.001

Appellez s'il vous plaît notre service à la clientèle afin de vérifier la compatibilité avec la station que vous avez sélectionné.



Medical Grade



N'hésitez pas de nous contacter si vous avez des questions au sujet de ce produit.



Garantie: 5 ans



000.116.001



Platinum



- Sur mesure



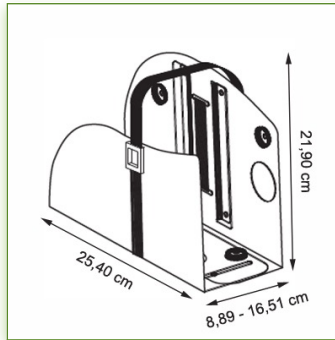
-1,36 Kg



116.001

Propriétés Anti-bactériennes:

Les bras médicaux informatiques sont désormais conçus avec la protection antibactérienne Microban, un traitement révolutionnaire qui garantit une hygiène optimale. Les bras médicaux informatiques intègrent du Microban et d'autre agent anti bactérien dans tous les produits médicaux. Il inhibe la croissance de bactéries de tout type. Il ne s'agit pas d'un traitement superficiel. Il se trouve à 100% dans la totalité du produit. Il n'entraîne aucune altération des propriétés physico-mécaniques du système élévateur des bras médicaux. Des simulations sur 30 ans montrent que 100 % des propriétés anti-bactériennes sont maintenues. Tous les bras articulés médicaux intègrent du Microban. Microban est leader mondial de solutions anti-bactériennes. Il est appliqué avec succès, depuis déjà plus de 35 ans, dans de multiples produits utilisés dans les secteurs hospitalier, de la construction et de l'alimentation.



Support Large UC pour Bras Médical Combo H Class INTOP Fixation Colonne
Référence: 116.002

Appellez s'il vous plaît notre service à la clientèle afin de vérifier la compatibilité avec la station que vous avez sélectionné.



N'hésitez pas de nous contacter si vous avez des questions au sujet de ce produit.

Garantie: 5 ans

000.116.002

Platinum

- Sur mesure

-2,72 Kg

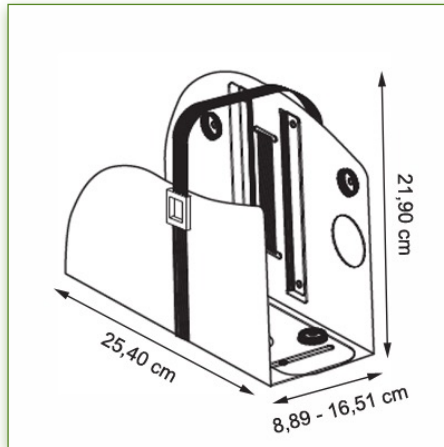
116.002

Support Large UC pour Bras Médical Combo H Class INTOP Fixation Colonne

* Ce support unité centrale vient se fixer sur la colonne murale de la série de bras médicaux H Class INTOP

Ces caractéristiques techniques:

- * Sangles de fixation réglables inclus
- Compartiment interne pour le CPU
- * Hauteur de 21,90 cm
- * Largeur de 25,40 cm
- * Profondeur ajustable de 8,89 cm à 16,51 cm
- * Bague de fixation colonne incluse
- * Couleur Platinum



Support Large UC pour Bras Médical Combo H Class INTOP Fixation Colonne
Référence: 116.002



N'hésitez pas de nous contacter si vous avez des questions au sujet de ce produit.



Garantie: 5 ans



000.116.002



Platinum



- Sur mesure



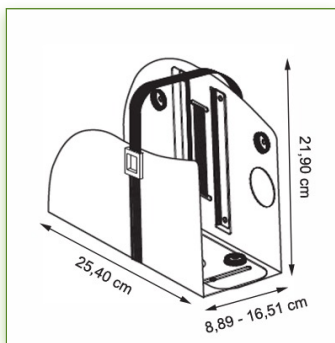
-2,72 Kg



116.002

Propriétés Anti-bactériennes:

Les bras médicaux informatiques sont désormais conçus avec la protection antibactérienne Microban, un traitement révolutionnaire qui garantit une hygiène optimale. Les bras médicaux informatiques intègrent du Microban et d'autre agent anti bactérien dans tous les produits médicaux. Il inhibe la croissance de bactéries de tout type. Il ne s'agit pas d'un traitement superficiel. Il se trouve à 100% dans la totalité du produit. Il n'entraîne aucune altération des propriétés physico-mécaniques du système élévateur des bras médicaux. Des simulations sur 30 ans montrent que 100 % des propriétés anti-bactériennes sont maintenues. Tous les bras articulés médicaux intègrent du Microban. Microban est leader mondial de solutions anti-bactériennes. Il est appliqué avec succès, depuis déjà plus de 35 ans, dans de multiples produits utilisés dans les secteurs hospitalier, de la construction et de l'alimentation.



Support Large UC pour Bras Médical Combo H Class INTOP Fixation Murale
Référence: 116.003

Appellez s'il vous plaît notre service à la clientèle afin de vérifier la compatibilité avec la station que vous avez sélectionné.



N'hésitez pas de nous contacter si vous avez des questions au sujet de ce produit.

Garantie: 5 ans

000.116.003

Platinum

- Sur mesure

-1,35 Kg

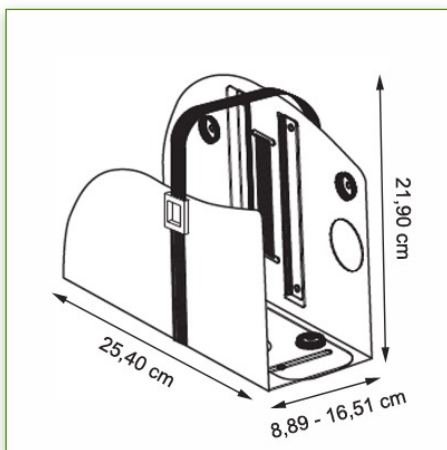
116.003

Support Large UC pour Bras Médical Combo H Class INTOP Fixation Murale

* Ce support unité centrale vient se fixer directement au mur, soit en haut de la station, soit en bas de la station

Ces caractéristiques techniques:

- * Sangles de fixation réglables inclus
- Compartiment interne pour le CPU
- * Hauteur de 21,90 cm
- * Largeur de 25,40 cm
- * Profondeur ajustable de 8,89 cm à 16,51 cm
- * Couleur Platinum



Support Large UC pour Bras Médical Combo H Class INTOP Fixation Murale
Référence: 116.003

Appellez s'il vous plaît notre service à la clientèle afin de vérifier la compatibilité avec la station que vous avez sélectionné.



Medical Grade



N'hésitez pas de nous contacter si vous avez des questions au sujet de ce produit.



Garantie: 5 ans



000.116.003



Platinum



- Sur mesure



-1,35 Kg



116.003

Propriétés Anti-bactériennes:

Les bras médicaux informatiques sont désormais conçus avec la protection antibactérienne Microban, un traitement révolutionnaire qui garantit une hygiène optimale. Les bras médicaux informatiques intègrent du Microban et d'autre agent anti bactérien dans tous les produits médicaux. Il inhibe la croissance de bactéries de tout type. Il ne s'agit pas d'un traitement superficiel. Il se trouve à 100% dans la totalité du produit. Il n'entraîne aucune altération des propriétés physico-mécaniques du système élévateur des bras médicaux. Des simulations sur 30 ans montrent que 100 % des propriétés anti-bactériennes sont maintenues. Tous les bras articulés médicaux intègrent du Microban. Microban est leader mondial de solutions anti-bactériennes. Il est appliqué avec succès, depuis déjà plus de 35 ans, dans de multiples produits utilisés dans les secteurs hospitalier, de la construction et de l'alimentation.



**Support Mini UC VESA pour Bras Médical Combo H Class INTOP
Fixation murale**

* Ce support unité centrale vient se fixer en haut du rail mural de la série de bras médicaux H Class INTOP et convient particulièrement au Thin Client ayant la norme de montage VESA 75/100 mm

Ces caractéristiques techniques:

- * Possède sur sa face avant un adaptateur VESA 75/100 mm pour y fixer le le thin client
- * Hauteur de 17,14 cm
- * Largeur de 9,52 cm
- * Profondeur de 1,52 cm
- * Fixation Murale direct
- * Couleur Noir

Support Mini UC VESA pour
Bras Médical Combo H Class
INTOP Fixation Murale
Référence: 116.004



N'hésitez pas de nous
contacter si vous avez
des questions au sujet de
ce produit.



Garantie: 5 ans



000.116.004



Noir



- Sur mesure



-1,36 Kg



116.004



Support Mini UC VESA pour
Bras Médical Combo H Class
INTOP Fixation Murale
Référence: 116.004



Medical Grade



N'hésitez pas de nous
contacter si vous avez
des questions au sujet de
ce produit.



Garantie: 5 ans



000.116.004



Noir



- Sur mesure



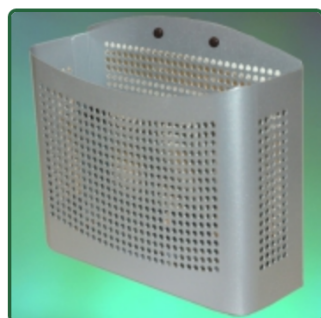
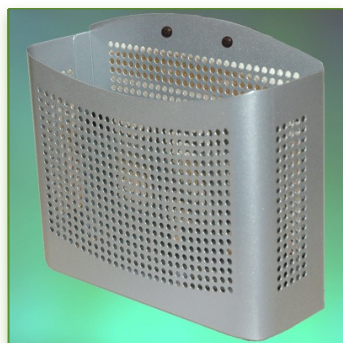
-1,36 Kg



116.004

Propriétés Anti-bactériennes:

Les bras médicaux informatiques sont désormais conçus avec la protection antibactérienne Microban, un traitement révolutionnaire qui garantit une hygiène optimale. Les bras médicaux informatiques intègrent du Microban et d'autre agent anti bactérien dans tous les produits médicaux. Il inhibe la croissance de bactéries de tout type. Il ne s'agit pas d'un traitement superficiel. Il se trouve à 100% dans la totalité du produit. Il n'entraîne aucune altération des propriétés physico-mécaniques du système élévateur des bras médicaux. Des simulations sur 30 ans montrent que 100 % des propriétés anti-bactériennes sont maintenues. Tous les bras articulés médicaux intègrent du Microban. Microban est leader mondial de solutions anti-bactériennes. Il est appliqué avec succès, depuis déjà plus de 35 ans, dans de multiples produits utilisés dans les secteurs hospitalier, de la construction et de l'alimentation.



Panier de service fixation murale INTOP Serie
H Class
Référence: 116.005



N'hésitez pas de nous contacter si vous avez des questions au sujet de ce produit.



Garantie: 5 ans



000.116.005



Platinum



- Sur mesure



-2,26 Kg



116.005

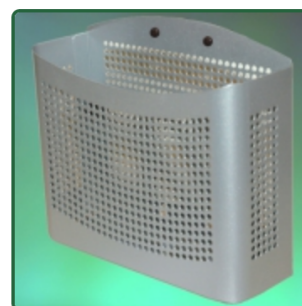
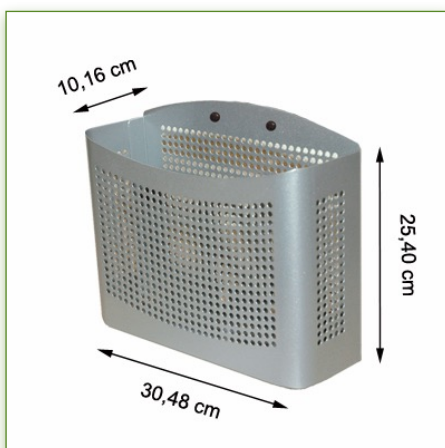
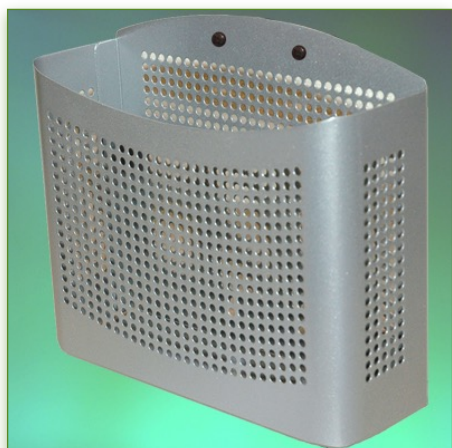
Panier de service platinum fixation murale INTOP Serie

Un espace de rangement supplémentaire monté directement sur le mur pour compléter votre installation, le panier de service peut accueillir tous les supplies utiles.

Ce panier de service micro perforé permet en transparence de voir son contenu.

Ces dimensions: 30,48 x 10,16 x 25,4 cm.

Couleur: platinum



Panier de service fixation murale INTOP Serie
H Class
Référence: 116.005



Medical Grade



N'hésitez pas de nous contacter si vous avez des questions au sujet de ce produit.



Garantie: 5 ans



000.116.005



Platinum



- Sur mesure



-2,26 Kg



116.005

Propriétés Anti-bactériennes:

Les bras médicaux informatiques sont désormais conçus avec la protection antibactérienne Microban, un traitement révolutionnaire qui garantit une hygiène optimale. Les bras médicaux informatiques intègrent du Microban et d'autre agent anti bactérien dans tous les produits médicaux. Il inhibe la croissance de bactéries de tout type. Il ne s'agit pas d'un traitement superficiel. Il se trouve à 100% dans la totalité du produit. Il n'entraîne aucune altération des propriétés physico-mécaniques du système élévateur des bras médicaux. Des simulations sur 30 ans montrent que 100 % des propriétés anti-bactériennes sont maintenues. Tous les bras articulés médicaux intègrent du Microban. Microban est leader mondial de solutions anti-bactériennes. Il est appliqué avec succès, depuis déjà plus de 35 ans, dans de multiples produits utilisés dans les secteurs hospitalier, de la construction et de l'alimentation.



Plan de travail rabattable
pour Station INTOP
Serie H Class
Référence: 116.006

 Appelez s'il vous plaît
notre service à la clientèle
afin de vérifier la
compatibilité avec la
station que vous avez
sélectionné.



N'hésitez pas de nous
contacter si vous avez
des questions au sujet de
ce produit.



Garantie: 5 ans



000.116.006



Blanc



- Sur mesure



1,82 Kg



116.006

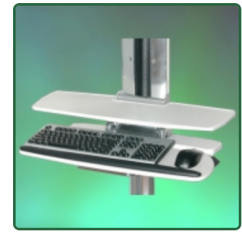
Plan de travail rabattable pour station INTOP Serie H Class

Ce plan de travail rabattable vient compléter votre station de travail vous permettant un espace de travail supplémentaire.

Ces dimensions: 63,50 x 22,86 cm

Poids Supporté: 9 Kg

Couleur: Blanc



Plan de travail rabattable
pour Station INTOP
Serie H Class
Référence: 116.006



Medical Grade



N'hésitez pas de nous contacter si vous avez des questions au sujet de ce produit.



Garantie: 5 ans



000.116.006



Blanc



- Sur mesure



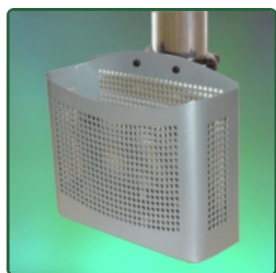
1,82 Kg



116.006

Propriétés Anti-bactériennes:

Les bras médicaux informatiques sont désormais conçus avec la protection antibactérienne Microban, un traitement révolutionnaire qui garantit une hygiène optimale. Les bras médicaux informatiques intègrent du Microban et d'autre agent anti bactérien dans tous les produits médicaux. Il inhibe la croissance de bactéries de tout type. Il ne s'agit pas d'un traitement superficiel. Il se trouve à 100% dans la totalité du produit. Il n'entraîne aucune altération des propriétés physico-mécaniques du système élévateur des bras médicaux. Des simulations sur 30 ans montrent que 100 % des propriétés anti-bactériennes sont maintenues. Tous les bras articulés médicaux intègrent du Microban. Microban est leader mondial de solutions anti-bactériennes. Il est appliqué avec succès, depuis déjà plus de 35 ans, dans de multiples produits utilisés dans les secteurs hospitalier, de la construction et de l'alimentation.



Panier de service fixation sur
colonne INTOP Serie
H Class
Référence: 221.856

Appellez s'il vous plaît
notre service à la clientèle
afin de vérifier la
compatibilité avec la
station que vous avez
sélectionné.



N'hésitez pas de nous
contacter si vous avez
des questions au sujet de
ce produit.



Garantie: 5 ans



000.221.856



Platinum



- Sur mesure



-2,26 Kg



221.856

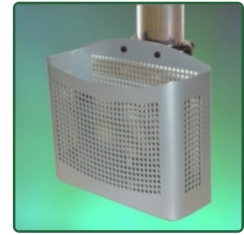
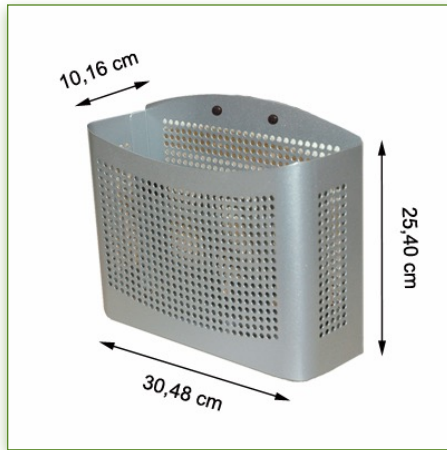
Panier de service platinum fixation sur colonne INTOP Serie

Un espace de rangement supplémentaire monté sur la base de la colonne, le panier de service peut accueillir tous les supplies utiles.

Ce panier de service micro perforé permet en transparence de voir son contenu.

Ces dimensions: 30,48 x 10,16 x 25,4 cm.

Couleur: platinum



Panier de service fixation sur
colonne INTOP Serie
H Class
Référence: 221.856

Appelez s'il vous plaît
notre service à la clientèle
afin de vérifier la
compatibilité avec la
station que vous avez
sélectionné.



Medical Grade



N'hésitez pas de nous
contacter si vous avez
des questions au sujet de
ce produit.



Garantie: 5 ans



000.221.856



Platinum



- Sur mesure



-2,26 Kg



221.856

Propriétés Anti-bactériennes:

Les bras médicaux informatiques sont désormais conçus avec la protection antibactérienne Microban, un traitement révolutionnaire qui garantit une hygiène optimale. Les bras médicaux informatiques intègrent du Microban et d'autre agent anti bactérien dans tous les produits médicaux. Il inhibe la croissance de bactéries de tout type. Il ne s'agit pas d'un traitement superficiel. Il se trouve à 100% dans la totalité du produit. Il n'entraîne aucune altération des propriétés physico-mécaniques du système élévateur des bras médicaux. Des simulations sur 30 ans montrent que 100 % des propriétés anti-bactériennes sont maintenues. Tous les bras articulés médicaux intègrent du Microban. Microban est leader mondial de solutions anti-bactériennes. Il est appliqué avec succès, depuis déjà plus de 35 ans, dans de multiples produits utilisés dans les secteurs hospitalier, de la construction et de l'alimentation.



N'hésitez pas de nous contacter si vous avez des questions au sujet de ce produit.



Support pour pistolet code barre H Class Ajustable VESA

Référence: 221.880



Appelez s'il vous plaît notre service à la clientèle afin de vérifier la compatibilité avec le chariot que vous avez sélectionné.

Support pour pistolet code barre H Class Ajustable VESA

Support universel pour douchette à codes barres idéal pour maintenir la douchette à proximité du chariot sans encombrement.

Ce support de lecteur code barres vient se fixer sur la plaque VESA du moniteur. Il est ajustable en longueur de 25,40 cm à 30,48 cm

Ce robuste support pour lecteur codes barres est le rangement parfait ou le scanning est d'application.

Couleur: Platinum

Poids: 0,68 Kg

Note:

Lors de la sélection des accessoires supplémentaires, appelez s'il vous plaît notre service à la clientèle afin de vérifier le placement précis, le positionnement et les limites.

Propriétés Anti-bactériennes:

Les chariots médicaux informatiques sont désormais conçus avec la protection antibactérienne Microban, un traitement révolutionnaire qui garantit une hygiène optimale. Les chariots médicaux informatiques intègrent du Microban et d'autre agent anti bactérien dans tous les produits médicaux. Il inhibe la croissance de bactéries de tout type. Il ne s'agit pas d'un traitement superficiel.

Il se trouve à 100% dans la totalité du produit. Il n'entraîne aucune altération des propriétés physico-mécaniques du système élévateur des bras médicaux. Des simulations sur 30 ans montrent que 100 % des propriétés anti-bactériennes sont maintenues. Tous les chariots médicaux intègrent du Microban. Microban est leader mondial de solutions anti-bactériennes. Il est appliqué avec succès, depuis déjà plus de 35 ans, dans de multiples produits utilisés dans les secteurs hospitalier, de la construction et de l'alimentation.



Garantie: 5 ans



000.221.880



Platinum



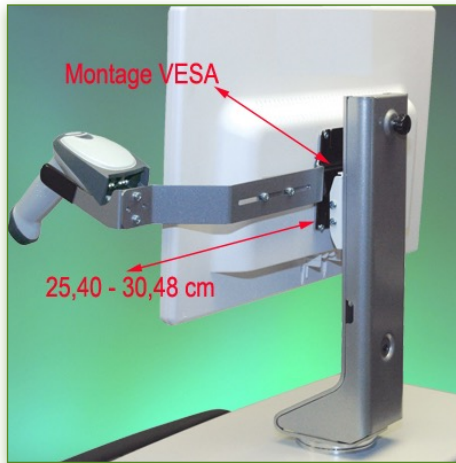
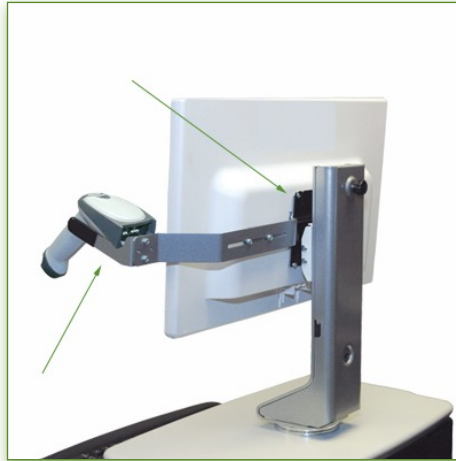
-



-



221.880



Support pour pistolet code barre H
Class Ajustable VESA

Référence: 221.880



Appelez s'il vous plaît
notre service à la clientèle
afin de vérifier la
compatibilité avec le
chariot que vous avez
sélectionné.



Medical Grade



N'hésitez pas de nous
contacter si vous avez
des questions au sujet de
ce produit.



Garantie: 5 ans



000.221.880



Platinum



-



-



221.880

Propriétés Anti-bactériennes:

Les chariots médicaux informatiques sont désormais conçus avec la protection antibactérienne Microban, un traitement révolutionnaire qui garantit une hygiène optimale. Les chariots médicaux informatiques intègrent du Microban et d'autre agent anti bactérien dans tous les produits médicaux. Il inhibe la croissance de bactéries de tout type. Il ne s'agit pas d'un traitement superficiel.

Il se trouve à 100% dans la totalité du produit. Il n'entraîne aucune altération des propriétés physico-mécaniques du système élévateur des bras médicaux. Des simulations sur 30 ans montrent que 100 % des propriétés anti-bactériennes sont maintenues.

Tous les chariots médicaux intègrent du Microban. Microban est leader mondial de solutions anti-bactériennes. Il est appliqué avec succès, depuis déjà plus de 35 ans, dans de multiples produits utilisés dans les secteurs hospitalier, de la construction et de l'alimentation.



N'hésitez pas de nous contacter si vous avez des questions au sujet de ce produit.



Panier de service platinum

Référence: 221.856



Appelez s'il vous plaît notre service à la clientèle afin de vérifier la compatibilité avec le chariot que vous avez sélectionné.

Panier de service platinum

Un espace de rangement supplémentaire monté sur la base de la colonne, le panier de service peut accueillir tous les supplies utiles.

Ce panier de service micro perforé permet en transparence de voir son contenu.

Ces dimensions: 30,48 x 10,16 x 25,4 cm.

Couleur: platinum

Note:

Lors de la sélection des accessoires supplémentaires, appelez s'il vous plaît notre service à la clientèle afin de vérifier le placement précis, le positionnement et les limites.



Garantie: 5 ans



000.221.856



Platinum



-



-



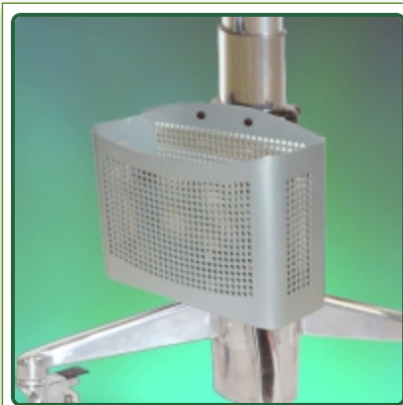
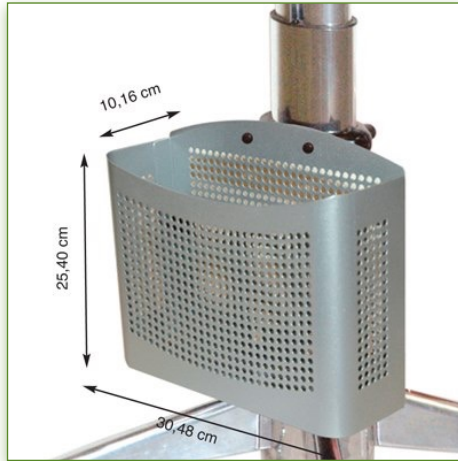
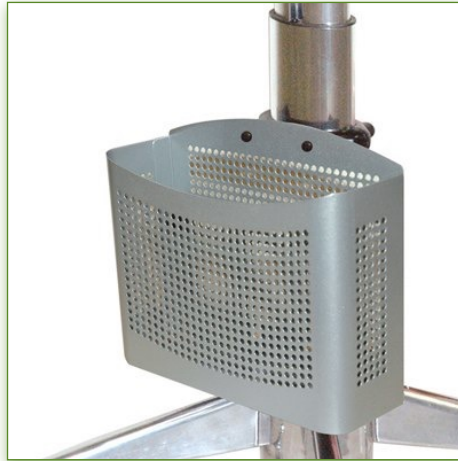
221.856

Propriétés Anti-bactériennes:

Les chariots médicaux informatiques sont désormais conçus avec la protection antibactérienne Microban, un traitement révolutionnaire qui garantit une hygiène optimale. Les chariots médicaux informatiques intègrent du Microban et d'autre agent anti bactérien dans tous les produits médicaux. Il inhibe la croissance de bactéries de tout type. Il ne s'agit pas d'un traitement superficiel.

Il se trouve à 100% dans la totalité du produit. Il n'entraîne aucune altération des propriétés physico-mécaniques du système élévateur des bras médicaux. Des simulations sur 30 ans montrent que 100 % des propriétés anti-bactériennes sont maintenues.

Tous les chariots médicaux intègrent du Microban. Microban est leader mondial de solutions anti-bactériennes. Il est appliqué avec succès, depuis déjà plus de 35 ans, dans de multiples produits utilisés dans les secteurs hospitalier, de la construction et de l'alimentation.



Panier de service platinum

Référence: 221.856



Appelez s'il vous plaît notre service à la clientèle afin de vérifier la compatibilité avec le chariot que vous avez sélectionné.



Medical Grade



N'hésitez pas de nous contacter si vous avez des questions au sujet de ce produit.



Garantie: 5 ans



000.221.856



Platinum



-



-

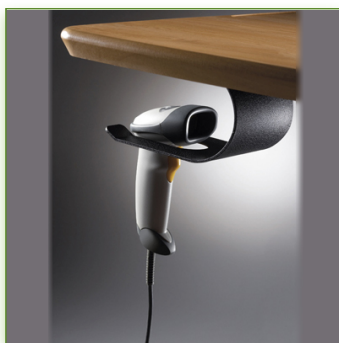


221.856

Propriétés Anti-bactériennes:

Les chariots médicaux informatiques sont désormais conçus avec la protection antibactérienne Microban, un traitement révolutionnaire qui garantit une hygiène optimale. Les chariots médicaux informatiques intègrent du Microban et d'autre agent anti bactérien dans tous les produits médicaux. Il inhibe la croissance de bactéries de tout type. Il ne s'agit pas d'un traitement superficiel.

Il se trouve à 100% dans la totalité du produit. Il n'entraîne aucune altération des propriétés physico-mécaniques du système élévateur des bras médicaux. Des simulations sur 30 ans montrent que 100 % des propriétés anti-bactériennes sont maintenues. Tous les chariots médicaux intègrent du Microban. Microban est leader mondial de solutions antibactériennes. Il est appliqué avec succès, depuis déjà plus de 35 ans, dans de multiples produits utilisés dans les secteurs hospitalier, de la construction et de l'alimentation.



N'hésitez pas de nous contacter si vous avez des questions au sujet de ce produit.



Support pour pistolet code barre
H Class

Référence: 221.801



Appelez s'il vous plaît notre service à la clientèle afin de vérifier la compatibilité avec le chariot que vous avez sélectionné.



Garantie: 5 ans



000.000.001



Sur demande



-



-



000.001

Support pour pistolet code barre H Class

Support universel pour douchette à codes barres idéal pour maintenir la douchette à proximité du chariot sans encombrement.

Ce support de lecteur code barres aux dimensions de 19,6 x 15,24 x 8,89 cm peut être fixé sous le plan de travail.

Ce robuste support pour lecteur codes barres est le rangement parfait ou le scanning est d'application.

Couleur: noir

Poids: 0,45 Kg

Note:

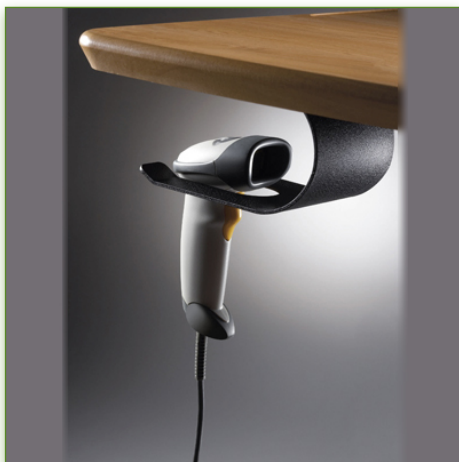
Lors de la sélection des accessoires supplémentaires, appelez s'il vous plaît notre service à la clientèle afin de vérifier le placement précis, le positionnement et les limites.

Propriétés Anti-bactériennes:

Les chariots médicaux informatiques sont désormais conçus avec la protection antibactérienne Microban, un traitement révolutionnaire qui garantit une hygiène optimale. Les chariots médicaux informatiques intègrent du Microban et d'autre agent anti bactérien dans tous les produits médicaux. Il inhibe la croissance de bactéries de tout type. Il ne s'agit pas d'un traitement superficiel.

Il se trouve à 100% dans la totalité du produit. Il n'entraîne aucune altération des propriétés physico-mécaniques du système élévateur des bras médicaux. Des simulations sur 30 ans montrent que 100 % des propriétés anti-bactériennes sont maintenues.

Tous les chariots médicaux intègrent du Microban. Microban est leader mondial de solutions anti-bactériennes. Il est appliqué avec succès, depuis déjà plus de 35 ans, dans de multiples produits utilisés dans les secteurs hospitalier, de la construction et de l'alimentation.



Support pour pistolet code barre
H Class

Référence: 221.801



Appelez s'il vous plaît
notre service à la clientèle
afin de vérifier la
compatibilité avec le
chariot que vous avez
sélectionné.



Medical Grade



N'hésitez pas de nous
contacter si vous avez
des questions au sujet de
ce produit.



Garantie: 5 ans



000.221.801



Noir



200 x 170 x 100 mm



0,5 Kg



221.801

Propriétés Anti-bactériennes:

Les chariots médicaux informatiques sont désormais conçus avec la protection antibactérienne Microban, un traitement révolutionnaire qui garantit une hygiène optimale. Les chariots médicaux informatiques intègrent du Microban et d'autre agent anti bactérien dans tous les produits médicaux. Il inhibe la croissance de bactéries de tout type. Il ne s'agit pas d'un traitement superficiel.

Il se trouve à 100% dans la totalité du produit. Il n'entraîne aucune altération des propriétés physico-mécaniques du système élévateur des bras médicaux. Des simulations sur 30 ans montrent que 100 % des propriétés anti-bactériennes sont maintenues. Tous les chariots médicaux intègrent du Microban. Microban est leader mondial de solutions anti-bactériennes. Il est appliqué avec succès, depuis déjà plus de 35 ans, dans de multiples produits utilisés dans les secteurs hospitalier, de la construction et de l'alimentation.



N'hésitez pas de nous contacter si vous avez des questions au sujet de ce produit.



Bras support écran aluminium

Référence: 221.840



Appelez s'il vous plaît notre service à la clientèle afin de vérifier la compatibilité avec le chariot que vous avez sélectionné.



Garantie: 5 ans



000.221.840



Platinum



-



-



221.840

Bras support écran aluminium

Ce bras simple pour écran LCD est compatible VESA 75/100 mm et convient pour des écrans jusque 26" et plus.

Ajustable en Hauteur par molette coulissante et pivot multi directionnel pour un angle de vue optimisé.

Ajustement sur la hauteur de 40,64 cm

Vesa 75/100 mm, supporte jusque 35 kg

Rotation 180°, Inclinaison+100/-40°, Pivot 90°

Hygiène parfaite

Montage sur le plan de travail

Support CPU pour bras d'écran en option

Couleur Platiniium

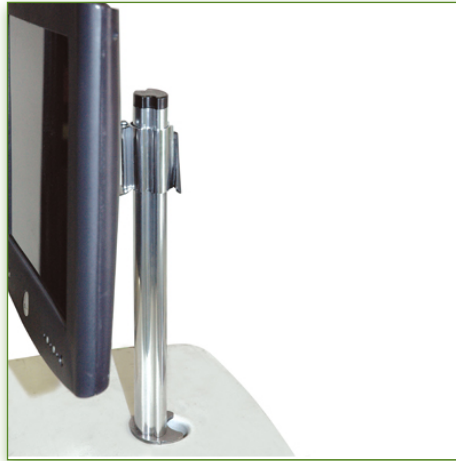
Note:

Lors de la sélection des accessoires supplémentaires, appelez s'il vous plaît notre service à la clientèle afin de vérifier le placement précis, le positionnement et les limites.

Propriétés Anti-bactériennes:

Les chariots médicaux informatiques sont désormais conçus avec la protection antibactérienne Microban, un traitement révolutionnaire qui garantit une hygiène optimale. Les chariots médicaux informatiques intègrent du Microban et d'autre agent anti bactérien dans tous les produits médicaux. Il inhibe la croissance de bactéries de tout type. Il ne s'agit pas d'un traitement superficiel.

Il se trouve à 100% dans la totalité du produit. Il n'entraîne aucune altération des propriétés physico-mécaniques du système élévateur des bras médicaux. Des simulations sur 30 ans montrent que 100 % des propriétés anti-bactériennes sont maintenues. Tous les chariots médicaux intègrent du Microban. Microban est leader mondial de solutions anti-bactériennes. Il est appliqué avec succès, depuis déjà plus de 35 ans, dans de multiples produits utilisés dans les secteurs hospitalier, de la construction et de l'alimentation.



Bras support écran aluminium

Référence: 221.840



Appelez s'il vous plaît notre service à la clientèle afin de vérifier la compatibilité avec le chariot que vous avez sélectionné.



Medical Grade



N'hésitez pas de nous contacter si vous avez des questions au sujet de ce produit.



Garantie: 5 ans



000.221.840



Platinum



-



-



221.840

Propriétés Anti-bactériennes:

Les chariots médicaux informatiques sont désormais conçus avec la protection antibactérienne Microban, un traitement révolutionnaire qui garantit une hygiène optimale. Les chariots médicaux informatiques intègrent du Microban et d'autre agent anti bactérien dans tous les produits médicaux. Il inhibe la croissance de bactéries de tout type. Il ne s'agit pas d'un traitement superficiel.

Il se trouve à 100% dans la totalité du produit. Il n'entraîne aucune altération des propriétés physico-mécaniques du système élévateur des bras médicaux. Des simulations sur 30 ans montrent que 100 % des propriétés anti-bactériennes sont maintenues. Tous les chariots médicaux intègrent du Microban. Microban est leader mondial de solutions anti-bactériennes. Il est appliqué avec succès, depuis déjà plus de 35 ans, dans de multiples produits utilisés dans les secteurs hospitalier, de la construction et de l'alimentation.



N'hésitez pas de nous contacter si vous avez des questions au sujet de ce produit.



Pole IVP télescopique en aluminium anodisé

Référence: 221.845



Appelez s'il vous plaît notre service à la clientèle afin de vérifier la compatibilité avec le chariot que vous avez sélectionné.

Garantie: 5 ans

000.221.845

Aluminium



221.845

Pole IVP télescopique en aluminium anodisé

Ce pole IVP télescopique en aluminium anodisé est ajustable en hauteur de 55,88 à 101,60 cm.

Il supporte jusque 3,63 Kg

Verrouillage de la hauteur bague de type molette.

Fixation sous le plan de travail.

Convient uniquement pour la série H Class et Power Class.

Couleur: aluminium

Poids: 1,8 Kg

Note:

Lors de la sélection des accessoires supplémentaires, appelez s'il vous plaît notre service à la clientèle afin de vérifier le placement précis, le positionnement et les limites.

Propriétés Anti-bactériennes:

Les chariots médicaux informatiques sont désormais conçus avec la protection antibactérienne Microban, un traitement révolutionnaire qui garantit une hygiène optimale. Les chariots médicaux informatiques intègrent du Microban et d'autre agent anti bactérien dans tous les produits médicaux. Il inhibe la croissance de bactéries de tout type. Il ne s'agit pas d'un traitement superficiel.

Il se trouve à 100% dans la totalité du produit. Il n'entraîne aucune altération des propriétés physico-mécaniques du système élévateur des bras médicaux. Des simulations sur 30 ans montrent que 100 % des propriétés anti-bactériennes sont maintenues. Tous les chariots médicaux intègrent du Microban. Microban est leader mondial de solutions anti-bactériennes. Il est appliqué avec succès, depuis déjà plus de 35 ans, dans de multiples produits utilisés dans les secteurs hospitalier, de la construction et de l'alimentation.



Ajustement Télescopique
en hauteur
de 55,88 à 101,6 cm



Pole IVP télescopique en aluminium
anodisé

Référence: 221.845



Appelez s'il vous plaît
notre service à la clientèle
afin de vérifier la
compatibilité avec le
chariot que vous avez
sélectionné.



Medical Grade



N'hésitez pas de nous
contacter si vous avez
des questions au sujet de
ce produit.



Garantie: 5 ans



000.221.845



Aluminium



-



-



221.845

Propriétés Anti-bactériennes:

Les chariots médicaux informatiques sont désormais conçus avec la protection antibactérienne Microban, un traitement révolutionnaire qui garantit une hygiène optimale. Les chariots médicaux informatiques intègrent du Microban et d'autre agent anti bactérien dans tous les produits médicaux. Il inhibe la croissance de bactéries de tout type. Il ne s'agit pas d'un traitement superficiel.

Il se trouve à 100% dans la totalité du produit. Il n'entraîne aucune altération des propriétés physico-mécaniques du système élévateur des bras médicaux. Des simulations sur 30 ans montrent que 100 % des propriétés anti-bactériennes sont maintenues. Tous les chariots médicaux intègrent du Microban. Microban est leader mondial de solutions anti-bactériennes. Il est appliqué avec succès, depuis déjà plus de 35 ans, dans de multiples produits utilisés dans les secteurs hospitalier, de la construction et de l'alimentation.



N'hésitez pas de nous contacter si vous avez des questions au sujet de ce produit.



Support CPU pour bras d'écran

Référence: 221.875



Appelez s'il vous plaît notre service à la clientèle afin de vérifier la compatibilité avec le chariot que vous avez sélectionné.



Garantie: 5 ans



000.221.875



Platinum



-



-



221.875

Support CPU pour bras d'écran

Ce support thin client très robuste est l'idéal pour les pc de petites dimensions tel que les thin client.

Ces dimensions de 8,89 x 12,06 cm conviennent à la plupart des petits PC ayant la norme de montage VESA 75 ou 100 mm.

Le montage s'effectue à l'aide de d'une bague de fixation VESA le long de la colonne du bras.

Couleur Platinum

Note:

Lors de la sélection des accessoires supplémentaires, appelez s'il vous plaît notre service à la clientèle afin de vérifier le placement précis, le positionnement et les limites.

Propriétés Anti-bactériennes:

Les chariots médicaux informatiques sont désormais conçus avec la protection antibactérienne Microban, un traitement révolutionnaire qui garantit une hygiène optimale. Les chariots médicaux informatiques intègrent du Microban et d'autre agent anti bactérien dans tous les produits médicaux. Il inhibe la croissance de bactéries de tout type. Il ne s'agit pas d'un traitement superficiel.

Il se trouve à 100% dans la totalité du produit. Il n'entraîne aucune altération des propriétés physico-mécaniques du système élévateur des bras médicaux. Des simulations sur 30 ans montrent que 100 % des propriétés anti-bactériennes sont maintenues. Tous les chariots médicaux intègrent du Microban. Microban est leader mondial de solutions anti-bactériennes. Il est appliqué avec succès, depuis déjà plus de 35 ans, dans de multiples produits utilisés dans les secteurs hospitalier, de la construction et de l'alimentation.



Support CPU pour bras d'écran

Référence: 221.875



Appelez s'il vous plaît notre service à la clientèle afin de vérifier la compatibilité avec le chariot que vous avez sélectionné.



Medical Grade



N'hésitez pas de nous contacter si vous avez des questions au sujet de ce produit.



Garantie: 5 ans



000.221.875



Platinum



-



-



221.875

Propriétés Anti-bactériennes:

Les chariots médicaux informatiques sont désormais conçus avec la protection antibactérienne Microban, un traitement révolutionnaire qui garantit une hygiène optimale. Les chariots médicaux informatiques intègrent du Microban et d'autre agent anti bactérien dans tous les produits médicaux. Il inhibe la croissance de bactéries de tout type. Il ne s'agit pas d'un traitement superficiel.

Il se trouve à 100% dans la totalité du produit. Il n'entraîne aucune altération des propriétés physico-mécaniques du système élévateur des bras médicaux. Des simulations sur 30 ans montrent que 100 % des propriétés anti-bactériennes sont maintenues. Tous les chariots médicaux intègrent du Microban. Microban est leader mondial de solutions anti-bactériennes. Il est appliqué avec succès, depuis déjà plus de 35 ans, dans de multiples produits utilisés dans les secteurs hospitalier, de la construction et de l'alimentation.



N'hésitez pas de nous contacter si vous avez des questions au sujet de ce produit.



Support pour pistolet code barre H Class Pivotant

Référence: 221.879



Appelez s'il vous plaît notre service à la clientèle afin de vérifier la compatibilité avec le chariot que vous avez sélectionné.



Garantie: 5 ans



000.221.879



Noir



-



-



221.879

Support pour pistolet code barre H Class Pivotant

Support universel pour douchette à codes barres idéal pour maintenir la douchette à proximité du chariot sans encombrement.

Ce support de lecteur code barres aux dimensions de 19,6 x 15,24 x 8,89 cm peut être fixé sous le plan de travail.

Ce robuste support pour lecteur codes barres est le rangement parfait ou le scanning est d'application.

Support pivotant sur 180°

Couleur: noir

Poids: 0,45 Kg

Note:

Lors de la sélection des accessoires supplémentaires, appelez s'il vous plaît notre service à la clientèle afin de vérifier le placement précis, le positionnement et les limites.

Propriétés Anti-bactériennes:

Les chariots médicaux informatiques sont désormais conçus avec la protection antibactérienne Microban, un traitement révolutionnaire qui garantit une hygiène optimale. Les chariots médicaux informatiques intègrent du Microban et d'autre agent anti bactérien dans tous les produits médicaux. Il inhibe la croissance de bactéries de tout type. Il ne s'agit pas d'un traitement superficiel.

Il se trouve à 100% dans la totalité du produit.

Il n'entraîne aucune altération des propriétés physico-mécaniques du système élévateur des bras médicaux.

Des simulations sur 30 ans montrent que 100 % des propriétés anti-bactériennes sont maintenues.

Tous les chariots médicaux intègrent du Microban.

Microban est leader mondial de solutions anti-bactériennes. Il est appliqué avec succès, depuis déjà plus de 35 ans, dans de multiples produits utilisés dans les secteurs hospitalier, de la construction et de l'alimentation.



Support pour pistolet code barre
H Class Pivotant

Référence: 221.879



Appelez s'il vous plaît
notre service à la clientèle
afin de vérifier la
compatibilité avec le
chariot que vous avez
sélectionné.



Medical Grade



N'hésitez pas de nous
contacter si vous avez
des questions au sujet de
ce produit.



Garantie: 5 ans



000.221.879



Noir



-



-

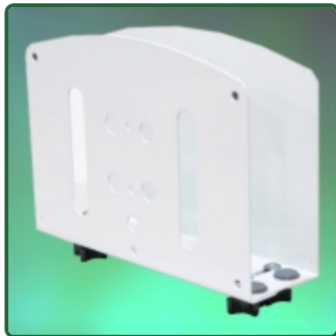
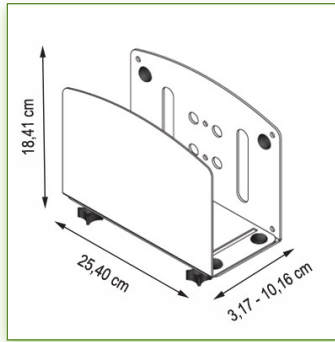


221.879

Propriétés Anti-bactériennes:

Les chariots médicaux informatiques sont désormais conçus avec la protection antibactérienne Microban, un traitement révolutionnaire qui garantit une hygiène optimale. Les chariots médicaux informatiques intègrent du Microban et d'autre agent anti bactérien dans tous les produits médicaux. Il inhibe la croissance de bactéries de tout type. Il ne s'agit pas d'un traitement superficiel.

Il se trouve à 100% dans la totalité du produit. Il n'entraîne aucune altération des propriétés physico-mécaniques du système élévateur des bras médicaux. Des simulations sur 30 ans montrent que 100 % des propriétés anti-bactériennes sont maintenues. Tous les chariots médicaux intègrent du Microban. Microban est leader mondial de solutions anti-bactériennes. Il est appliqué avec succès, depuis déjà plus de 35 ans, dans de multiples produits utilisés dans les secteurs hospitalier, de la construction et de l'alimentation.



Support UC pour Bras Médical Combo H Class WT
Fixation Murale
Référence: 112.001



N'hésitez pas de nous contacter si vous avez des questions au sujet de ce produit.



Garantie: 5 ans



000.112.001



Blanc



- Sur mesure



-



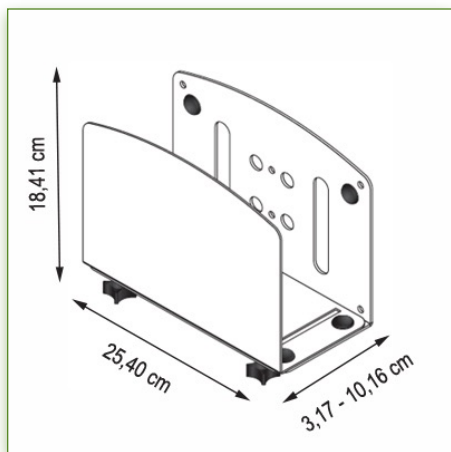
112.001

Support UC pour Bras Médical Combo H Class WT Fixation murale

* Ce support unité centrale vient se fixer sur le rail mural de la série de bras médicaux H Class WT

Ces caractéristiques techniques:

- Ajustement de la profondeur de 3,17 à 10,16 cm
- * Hauteur de 18,41 cm
- * Largeur de 25,40 cm
- * Possède 2 molettes d'ajustement de la profondeur permettant de fixer convenablement et en toute sécurité l'ordinateur.
- * Couleur Blanche



Support UC pour Bras Médical Combo H Class WT
Fixation Murale
Référence: 112.001



Medical Grade



N'hésitez pas de nous contacter si vous avez des questions au sujet de ce produit.



Garantie: 5 ans



000.112.001



Blanc



- Sur mesure



-



112.001

Propriétés Anti-bactériennes:

Les bras médicaux informatiques sont désormais conçus avec la protection antibactérienne Microban, un traitement révolutionnaire qui garantit une hygiène optimale. Les bras médicaux informatiques intègrent du Microban et d'autre agent anti bactérien dans tous les produits médicaux. Il inhibe la croissance de bactéries de tout type. Il ne s'agit pas d'un traitement superficiel. Il se trouve à 100% dans la totalité du produit. Il n'entraîne aucune altération des propriétés physico-mécaniques du système élévateur des bras médicaux. Des simulations sur 30 ans montrent que 100 % des propriétés anti-bactériennes sont maintenues. Tous les bras articulés médicaux intègrent du Microban. Microban est leader mondial de solutions anti-bactériennes. Il est appliqué avec succès, depuis déjà plus de 35 ans, dans de multiples produits utilisés dans les secteurs hospitalier, de la construction et de l'alimentation.

Stations Médicales INTOP H Class Médical Grade

Des conceptions innovantes, une technologie ascenseur breveté StS® qui permet aux stations médicales INTOP H Class informatiques l'élévation en hauteur sans effort est inégalées dans l'industrie.

Cette technologie StS® offre une souplesse de réglage fluide quel que soit la taille et la force de l'utilisateur, lui permettant d'optimiser son confort d'utilisation tant assis que debout. La conception révolutionnaire de la technologie StS se sépare des technologies conventionnelles tels que: gaz-ressort classique, poulie, ressort traditionnel et système électrique, généralement utilisée dans ce type de conception. Une technologie ascenseur sTs qui n'est pas sous pression, ce qui signifie que votre rendement à long terme restera supérieure. Un espace de 45,72 cm d'ajustement de la hauteur, permet une vue confortable de votre ordinateur portable ou votre écran. Conçu pour une position assise prolongée ou permanente des applications. La technologie sTs offre une véritable révolution dans la conception ergonomique qui permet d'être utilisée par un large éventail de cliniciens et de soignants toutes tailles confondues, leurs permettant un ajustement de la hauteur du plan de travail de 73,66 cm à 119,38 cm.

Une construction robuste en aluminium anodisé, complétée par un faible encombrement permet à aux stations médicales INTOP H Class informatiques une accessibilité même dans les endroits où l'espace est réduit. Ces postes de travaux mobiles médicaux informatiques contribuent à l'encodage de l'information critique des soins du patient avec confort au lit du malade avec un confort de déplacement sans égal. Les stations médicales INTOP informatiques respectent les normes d'hygiènes hospitalières, effectivement ils contiennent moins de 5% de plastique néfaste aux bactéries et peuvent être désinfectés dans les moindres détails, roues comprises.

Un coating anti-bactérien (microban) assure une hygiène parfaite des plans de travail et sont imperméables de ce fait aux bactéries, aucunes aspérités dans leurs conceptions visant à un nettoyage complet, rapide et aisé, contribuant au contrôle des infections. 10 minutes suffisent à désinfecter totalement la station de travail.

Des conceptions centrées sur l'être humain, place l'informatique mobile exactement là où ils doivent être, réduisant ainsi le temps passé sur chaque tâches pour plus d'efficacité. Spécifiquement conçu pour le secteur médical ces chariots médicaux informatiques sont le fruit d'une étroite collaboration avec les infirmières, les informaticiens, les médecins, leurs offrant un confort et une ergonomie sans égal dans la saisie de données. Ces solutions de poste informatique offrent donc des environnements informatiques sains qui favorisent l'efficacité au travail. Les stations médicales INTOP H Class sont 95 pour cent recyclables. Cela signifie que le produit complet est 95 pour cent recyclables. Notre société encourage à demander à d'autre fabricant de recycler leur produit en utilisant le moins de plastique possible.

Elaboré pour une performance supérieure, une qualité, durabilité pour un meilleur retour sur investissement. Conçu et créé pour minimiser l'impact de consommation d'énergie et réduire de ce fait, les effets nuisibles en matière de rejet et de pollution dans l'air.

Appuyé par une garantie de 5 ans, nos solutions mobiles vous donnerons toutes satisfactions.

Stations Médicales INTOP H Class Imperméables aux bactéries

Le plastique, même alimentaire, est poreux. Cette porosité, accentuée par des égratignures peut faire naître des nids à bactéries dans les bras médicaux informatiques lors de ces manipulations constante. Un biofilm peut se mettre en place en quelques heures, et permettre ainsi aux bactéries qui s'y trouvent de devenir résistantes aux agents extérieurs. C'est pourquoi nos Bras Médicaux informatiques, contrairement à ce que l'on trouve sur le marché ont une structure complète en Aluminium anodisé. Moins de 5% de plastique dans leurs conceptions dédiés spécifiquement au secteur médical et hospitalier.

L'aluminium, ses caractéristiques, ses propriétés, son utilité :

Principales caractéristiques

Masse volumique : 2700 kg/m³

Densité : 2,7 (trois fois moins que l'acier)

L'utilisation de l'aluminium s'impose donc dans les domaines de la construction de nos bras informatiques.

Les alliages en aluminium sont très oxydables. A l'air, il se forme une couche des quelques micromètres d'oxyde d'aluminium (Al₂O₃). Grâce à cette fine pellicule, les alliages d'aluminium deviennent résistants à la corrosion. Contrairement à la plupart des métaux, l'aluminium a besoin de s'oxyder pour être utilisé. Sans cette pellicule d'oxyde, il serait impropre à la plupart de ses applications.

Ainsi, dans les conditions atmosphériques normales, les revêtements extérieurs de bâtiments ou les pièces en alliage d'aluminium présentent un entretien minimum et une durée de vie allongée.

Anodisation :

Une oxydation forcée avec un électrolyte permet d'obtenir une coloration des pièces. Cette anodisation peut aussi être incolore pour garder le brillant des pièces (couleur alu). On peut rendre la couche protectrice d'oxyde plus épaisse par anodisation.

Recyclage :

Pour recycler l'aluminium, il n'y a rien de plus simple : il suffit de le faire fondre. En plus de bénéfices environnementaux, le recyclage de l'aluminium est beaucoup moins coûteux que l'extraction à partir du minerai de bauxite. Il nécessite 95% d'énergie en moins. Et une tonne d'aluminium recyclé permet d'économiser quatre tonnes de bauxite. En sautant l'étape de l'électrolyse qui réclame beaucoup d'énergie, on évite les rejets polluants qui lui sont associés. L'aluminium est quasiment recyclable à l'infini sans perdre ses qualités. En France, l'aluminium est récupéré dans le cadre du tri sélectif. Dans les centres de tri, il est trié grâce aux courants de Foucault. Il est ensuite cassé et broyé puis fondu. Revers de la médaille, l'aluminium reste sur le marché un matériau cher.

Bénéfice:

- * Résistant à la corrosion
- * Couleur inaltérable
- * Rigide
- * Permet le recyclage à 100%
- * Léger
- * Réduction des bruit et des vibrations
- * Ne Rouille pas
- * La longévité est trois à quatre fois supérieur à l'acier
- * Absorbe les pressions et les efforts considérables
- * Isolant
- * Barrière efficace contre les bactéries
- * Imperméable
- * Résistant aux hautes et basses températures
- * Stérilisable
- * Force, poids, polyvalence
- * Ne brûle pas
- * Anti acide

**Antibactérien Micoban:**

Les bras médicaux informatiques sont désormais conçus avec la protection antibactérienne Microban, un traitement révolutionnaire qui garantit une hygiène optimale. Les bras médicaux informatiques intègre du Microban et d'autre agent anti bactérien dans tous les produits médicaux. Il inhibe la croissance de bactéries de tout type. Il ne s'agit pas d'un traitement superficiel. Il se trouve à 100% dans la totalité du produit. Il n'entraîne aucune altération des propriétés physico-mécaniques du système élévateur des bras médicaux. Des simulations sur 30 ans montrent que 100 % des propriétés anti-bactériennes sont maintenues. Tous les bras articulés médicaux intègrent du Microban. Microban est leader mondial de solutions anti-bactériennes. Il est appliqué avec succès, depuis déjà plus de 35 ans, dans de multiples produits utilisés dans les secteurs hospitalier, de la construction et de l'alimentation.



Stations Médicales INTOP H Class Technologie ascenseur

Des conceptions innovantes, une technologie ascenseur breveté StS® qui permet aux stations informatiques l'élévation en hauteur sans effort est inégalées dans l'industrie.

Cette technologie StS® offre une souplesse de réglage fluide quel que soit la taille et la force de l'utilisateur, lui permettant d'optimiser son confort d'utilisation tant assis que debout. La conception révolutionnaire de la technologie StS se sépare des technologies conventionnelles tels que: gaz-ressort classique, poulie, ressort traditionnel et système électrique, généralement utilisée dans ce type de conception.

Une technologie ascenseur sTs qui n'est pas sous pression, ce qui signifie que votre rendement à long terme restera supérieure. Un espace de 45,72 cm d'ajustement de la hauteur, permet une vue confortable de votre ordinateur portable ou votre écran.

Conçu pour une position assise prolongée ou permanente des applications. La technologie sTs offre une véritable révolution dans la conception ergonomique qui permet d'être utilisée par un large éventail de cliniciens et de soignants toutes tailles confondues, leurs permettant un ajustement de la hauteur du plan de travail de 73,66 cm à 119,38 cm.

Technologie Mobile "La différence"

Accès à la technologie à tout moment et n'importe où, travailler en toute sécurité au sein des différents environnements de soins de santé, et accroître la productivité sont quelques-unes des façons dont nous faisons une différence dans l'informatique mobile. Voici d'autres façons et vous verrez pourquoi ces chariots médicaux informatiques se démarquent dans le marché de la santé d'aujourd'hui.

Facilité de la mobilité:

Un poids super léger moins de 15.45 Kg en fonction de la station choisie

Capacité d'adaptation de la hauteur:

StS® technologie de levage ascenseur qui dispose de 45,72 cm d'ajustement de la hauteur sans effort. Réglage de la plage de hauteur avec pédale à main.

Faible encombrement:

Un encombrement réduit sur seulement 12 cm

Livré entièrement assemblé:

Economie de temps et d'argent pour vous.

Choix de couleur:

Couleurs à choix multiples en option.

Personnalisation:

Il y a des besoins différents pour chaque environnement de soins de santé. C'est pourquoi la personnalisation est la clé. Laissez nos professionnels et l'équipe d'ingénierie vous aider à personnaliser votre station.

Conception durable:

Des produits sûrs qui vous aideront à progresser vers un environnement de travail sain. Nos stations médicales INTOP H Class réglables en hauteur sont de 95 pour cent recyclable.

Stations Médicales INTOP H Class Désinfection, nettoyage et hygiène

Des conceptions innovantes, une technologie ascenseur breveté StS® qui permet aux stations Les infections nosocomiales sont un réel problème de santé publique. On compte de nos jours en France, environ 10.000 morts par ans de ces infections contractées à l'hôpital. Elles représentent une très lourde charge pour la société, d'un point de vue humain, économique et sociale. De ce fait les chariots informatiques médicaux ont été conçus pour être désinfectés dans leurs totalités et la désinfection ne prend que très peu de temps à l'hygiéniste (moins de 10 minutes).

POURQUOI GARDER LES SURFACES SALUBRES?

- * Les microorganismes pathogènes qui pénètrent dans les locaux peuvent survivre sur des surfaces pendant de longues périodes de temps.
- * Les microorganismes qui se déposent sur les surfaces peuvent ensuite être transmis aux mains.
- * Les germes des mains peuvent se propager par contact, et être transmis à d'autres personnes et causer une infection.
- * Nettoyez ou désinfectez les surfaces afin de réduire le risque de contamination croisée.
- * De l'eau propre peut devenir contaminée si son contenant n'est pas propre.

Désinfectants recommandés:

1. À base de chlore (solution de max 10%) - Chlorox, Novalsan, etc
2. Base de formaldéhyde - Formaldéhyde solution à 37%, Vinco Formaldegen, etc
3. Glutaraldéhyde à base d'actions - Aldacide 200, Lysofume, Wavicide, etc
4. Phénol base d'actions - Lysol IC, beaucoup, Magna Propreté, Tek-Trol, etc
5. À base d'alcool - CaviCide, Isopropyl Alcohol, Medicide (POL-0.3), etc
6. Oxydants - Hydrogen Peroxide Solution 3%, VikronS, Lifegard série, etc
7. Quaternaires d'ammonium - Roccal-D, Bacto-Sep, Ascend, Parvosol, etc
8. Savon et eau chaude

NE PAS UTILISER:

1. À base de pétrole liquides de nettoyage, comme l'essence, de térébenthine ou de pétrole
2. Acétone
3. Plus de 10% des solutions eau de Javel
4. Température ou de pression de stérilisation



Stations Médicales INTOP H Class Ergonomie

Réduire la fatigue des cliniciens et leurs offrir un meilleur confort sur le lieu de travail.

Une position confortable lorsque vous travaillez avec un ordinateur est très important. C'est pourquoi les produits que nous distribuons vous aide contre l'inconfort musculo-squelettiques et permettent à parvenir à une position de travail confortable.

Les stations de travail murales «INTOP H CLASS» s'adaptent à votre flux de travail et à votre environnement.

Que vous soyez assis ou debout, «INTOP H CLASS» est la solution hautement ergonomique qui favorise le mieux-être.

Réglage de la hauteur d'assise à l'appui

Technologie de levage brevetée et facile à utiliser La technologie de levage StS® offre une véritable plage de réglage de la hauteur du siège (45,72 cm).

Réglage de la hauteur de la station médicale

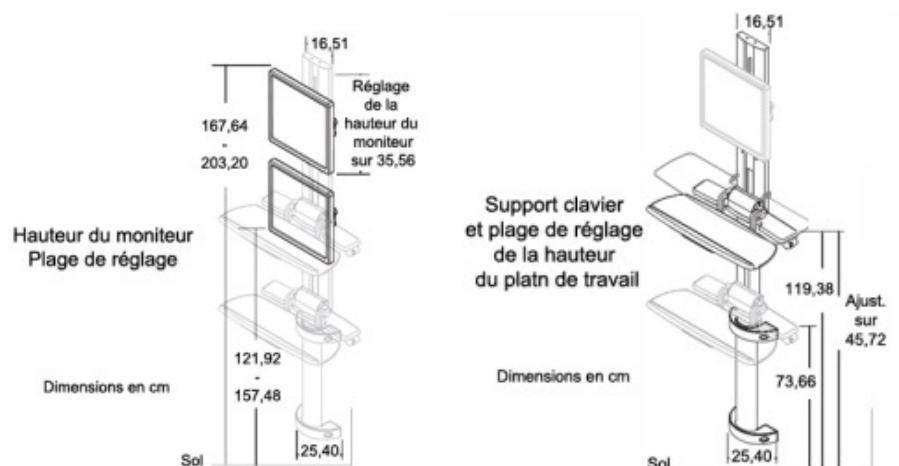
Hébergement de tous niveaux. Avec plusieurs utilisateurs, il existe plusieurs plages de hauteur. Un ajustement simple s'adapte à un large éventail de hauteurs englobant 5% de femme adulte et 95% d'homme.

Construction ultra solide

Professionnellement conçu. Pour maintenir votre position confortablement (pas de rebond sur la plateforme de clavier) notre construction très robuste permet une posture saine tant assis que debout. L'entrée est conçue pour résister aux exigences rigoureuses de l'environnement de la santé.

Conception compacte / gain d'espace

Stockage à portée de main. Avec un seul réglage, "INTOP H CLASS" donne à l'utilisateur une expérience de stockage peu encombrante. «INTOP H CLASS» peut être rangé à 11,43 cm du mur.



Stations Médicales INTOP H Class Ergonomie

Ajustement maximal pour une meilleure santé:

A - Le réglage en hauteur doit avoir une courbure minimale jusqu'au poignet, 45,72 cm de Réglage de la hauteur du siège-à-appui encourage l'alignement correct du poignet et du coude.

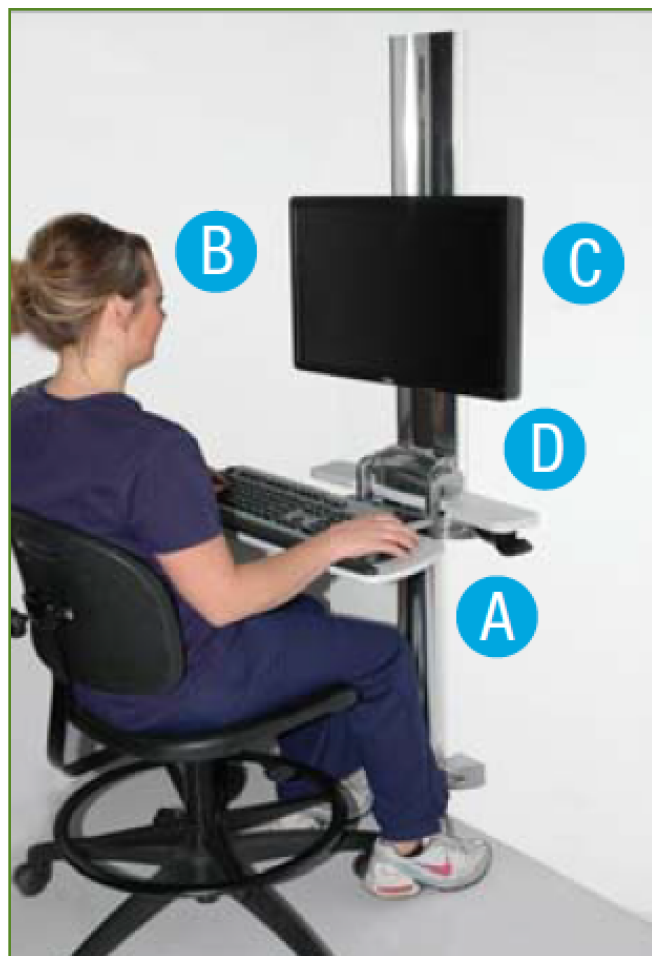
B - Le tiers supérieur de l'écran d'ordinateur doit être au dessous du niveau des yeux. Réglage de la hauteur du moniteur (35,56 cm) Hauteur d'observation.

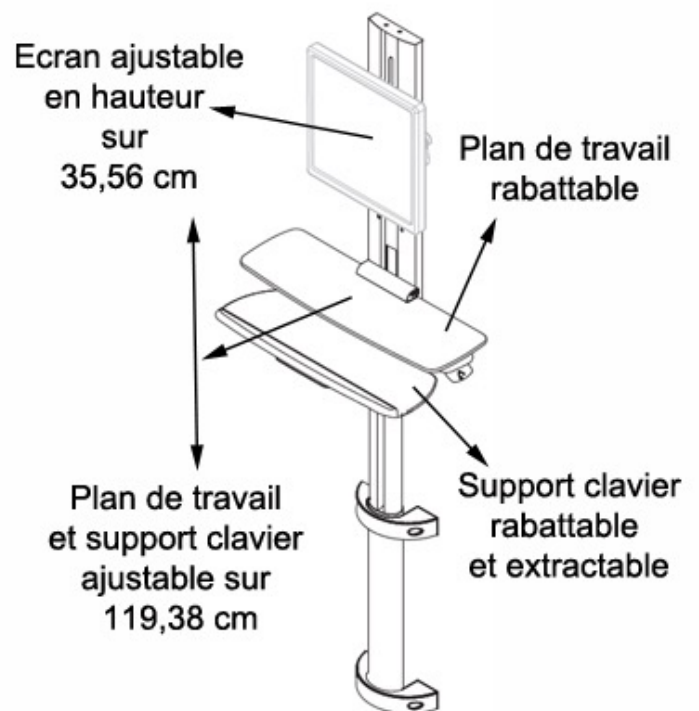
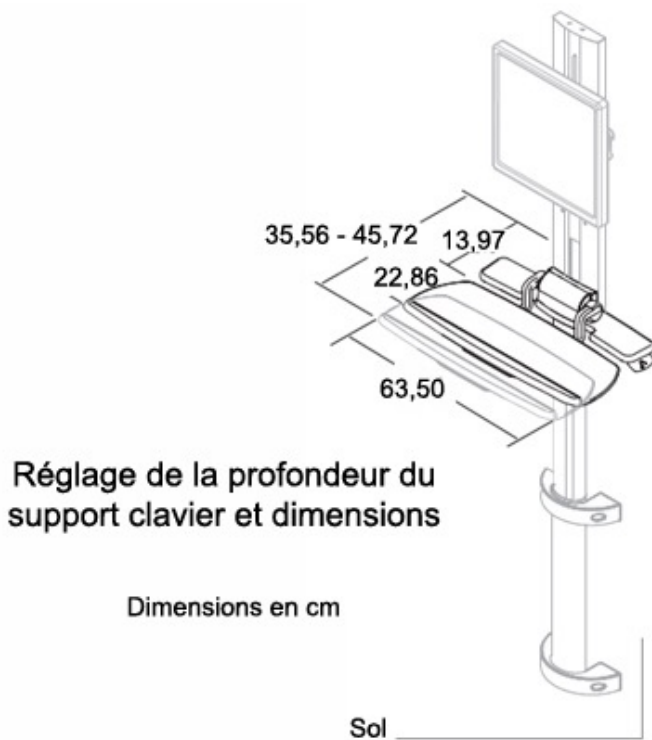
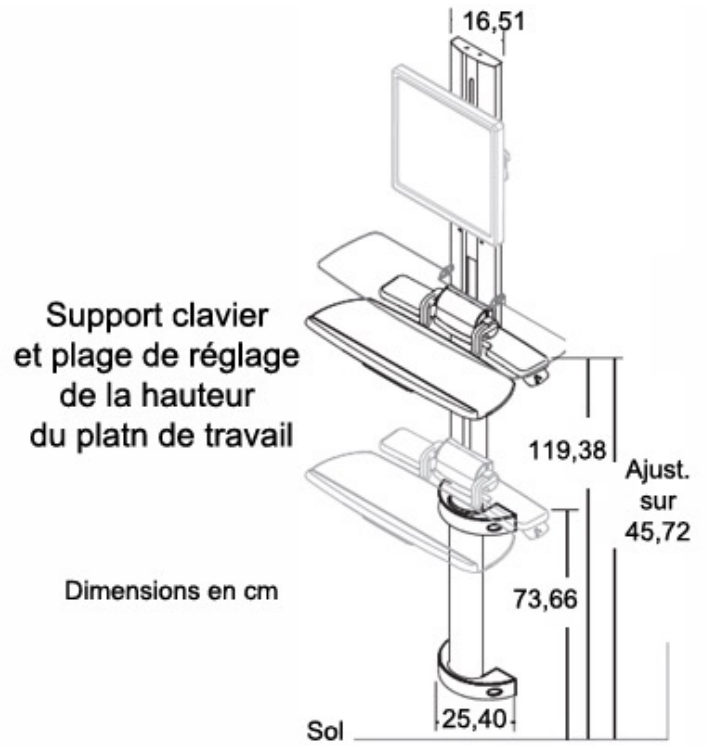
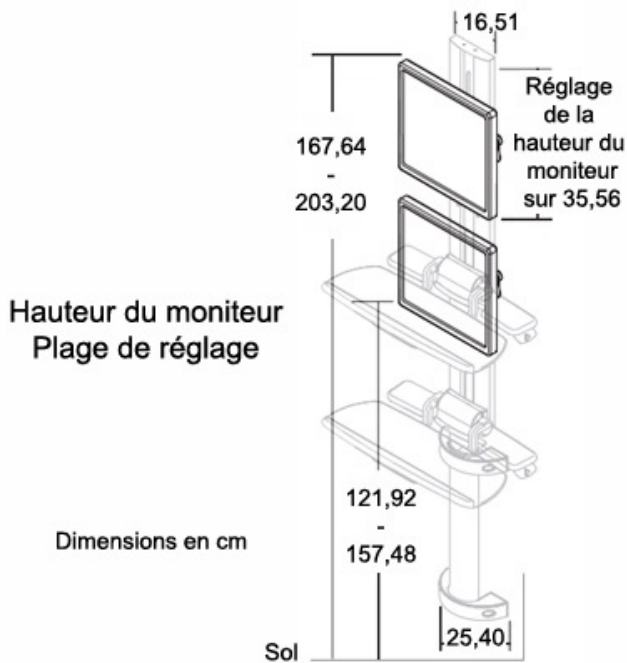
C - + 5 ° à -15 °.

Incliner l'écran de l'ordinateur réduit l'inconfort visuel et la posture.

D 180 ° de rotation de l'écran de l'ordinateur.

Qu'il s'agisse de paysage ou de portrait, la préférence focale souhaitée est atteinte.







STATIONS MEDICALES COMBO INTOP H CLASS

FIXATION MURALE



Nous avons toutes les solutions et vous offrons le plus grand choix de systèmes médicaux professionnels de supports compatibles avec la plus vaste gamme possible d'écrans médicaux et informatiques.