



STATIONS MEDICALES COMBO WT H CLASS

FIXATION MURALE



Nous avons toutes les solutions et vous offrons le plus grand choix de systèmes médicaux professionnels de supports compatibles avec la plus vaste gamme possible d'écrans médicaux et informatiques.



Stations Médicales Combo WT H Class ajustable en hauteur fixation murale

INDEX :

Stations Médicales Combo WT H Class ajustable en hauteur fixation murale

Vue d'ensemble et options.....Page 4 - 5

Présentations et Fiches Techniques de tous les éléments.....Page 6 - 19



Stations Médicales Combo WT H Class ajustable en hauteur fixation murale

Orientez et positionnez votre écran, clavier et souris sans effort à partir du mur

Cette gamme de produits a été conçue pour répondre à tous les besoins en matière de fixation de 1 écran plat accompagné de son clavier et de sa souris rencontrés par de nombreux utilisateurs dans le secteur de la santé.

Les bras médicaux Combo pour écran, clavier et souris contribuent à créer un poste de travail médical plus spacieux, calme, ergonomique et individuel.

Cependant, les bras médicaux Combo ne sont pas tous identiques. Nous vous proposons plusieurs types de bras Combo médicaux déclinés en plusieurs séries dont chacun est prévu pour une application spécifique : ajustement en profondeur, ajustement en hauteur ou tout simplement les deux.

Nous vous assistons dans le choix du bras médical Combo pour écran/Clavier/Souris qui convient le mieux à vos besoins. Positionnez votre écran LCD à la hauteur adaptée à votre confort visuel.

Nous avons toutes les solutions et vous offrons le plus grand choix de systèmes médicaux professionnels de supports compatibles avec la plus vaste gamme possible d'écrans médicaux et informatiques.



Class



Stations Médicales Combo WT H Class ajustable en hauteur fixation murale

VUE D'ENSEMBLE



Bras Médical Combo H Class
WT 32 Ajustable en hauteur
de 104 cm fixation murale

Référence: 111.000



Bras Médical Combo H Class
WT 48 Ajustable en hauteur
de 104 cm fixation murale

Référence: 111.001



Bras Médical Combo H Class
WT 32 Ajustable en hauteur
de 150 cm fixation murale

Référence: 111.002



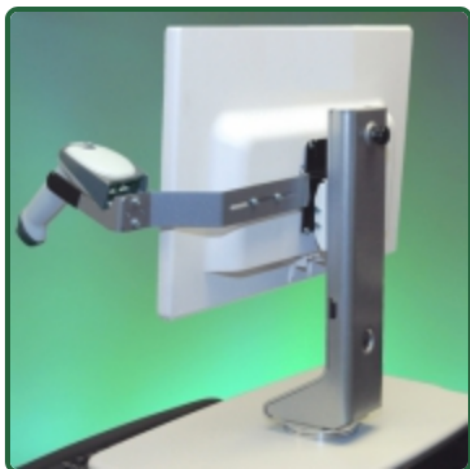
Bras Médical Combo H Class
WT 38 Ajustable en hauteur
de 150 cm fixation murale

Référence: 111.003



Stations Médicales Combo WT H Class ajustable en hauteur fixation murale

LES OPTIONS VUE D'ENSEMBLE



Support pour pistolet code
barre H Class Ajustable
VESA
Référence: 221.880



Support UC pour Bras
Médical Combo H Class WT
Fixation Murale
Référence: 112.001



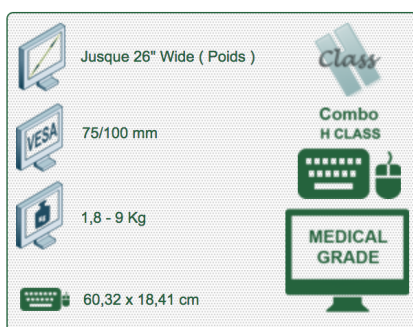
Boitier de protection UC pour
Bras Médical Combo H Class
WT Fixation Murale
Référence: 112.002



Support pour pistolet code
barre pour Bras Médical
Combo H Class WT Murale
Référence: 112.003



Compatibilité écran: 26" Wide (Poids)
Poids Supporté: 2- 5 Kg
Norme VESA: 75 / 100 mm
Support Clavier-Souris: 300 x 210 mm



N'hésitez pas de nous contacter si vous avez des questions au sujet de ce produit.



Garantie: 5 ans



000.111.000



Blanc



- Sur mesure



-



111.000

Bras Médical Combo H Class WT 32 Ajustable en hauteur de 104 cm fixation murale

- * Beauté - Force - Portée Exceptionnelle
 - * Rock solide et hors du mur
 - * Ce poste de travail mural permet un accès technologique optimal, grâce à un positionnement sans effort du moniteur et du clavier pour répondre aux exigences ergonomiques d'une personne assise ou debout. H Class WT rétablit la norme pour les postes de travail suspendus.
 - * Le poste de travail H Class WT est le meilleur des deux mondes avec un espace de rangement et de travail généreux et également un espace pour le clavier et la souris.
 - * Plate-forme de clavier à rabat. La plate-forme de clavier à rabat inclut la souris et le clavier.
 - * Bras LCD pivotant 180 ° réglable en hauteur de l'écran sur une plage de 5 cm
 - * Il est équipé d'un grand plan de travail sur sa partie haute.
 - * Nos stations de travail H Class WT facilitent les interactions très efficaces.
- Quelles que soient les exigences de travail, nos postes de travail H Class WT sont conçus pour dépasser les exigences et sont conçus pour durer.

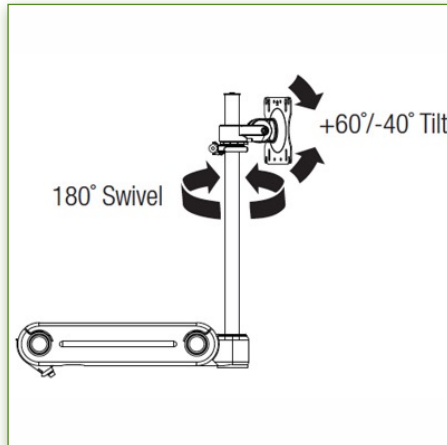
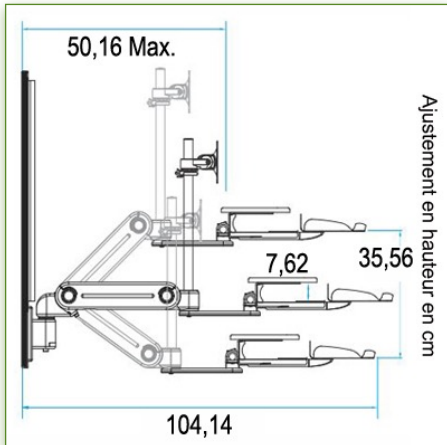
Ces caractéristiques techniques:

Caractéristiques standards

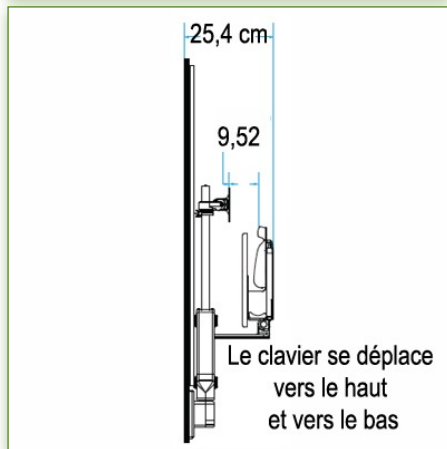
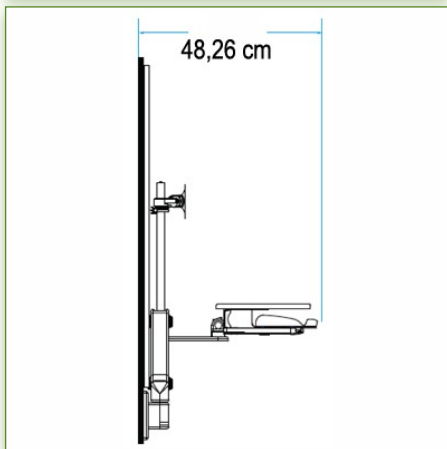
- Rail mural de 81 cm
- Support de clavier et souris de près de 23 cm à rabat (60,96 x 22,22 cm)
- Système de gestion des câbles intégré
- Support Poignet ergonomique et nettoyable
- Tablette supérieure avec lèvre anti-déversement (62,23 x 24,13 cm)
- Limiteur de pivotement

Spécifications de bras

- Le LCD pivote à 180 ° indépendamment
- Norme de montage: VESA 75mm / 100mm
- Capacité de poids: 1,81 - 9 Kg
- Réglage de la hauteur de l'écran LCD sur 33 cm
- Portée exceptionnelle du bras: 22,86 - 104,14 cm
- Profondeur enregistrée: 25,40 cm
- Plage de réglage de la hauteur: 35,56 cm
- Plage d'inclinaison de l'écran LCD: + 60 ° / -40 °
- * Couleur Blanc
- * Tous nos bras médicaux sont en conformité :
CE, ROHS, Medical Grade, Regulations MDD 93/42 ECC.
- * Garantie: 5 ans



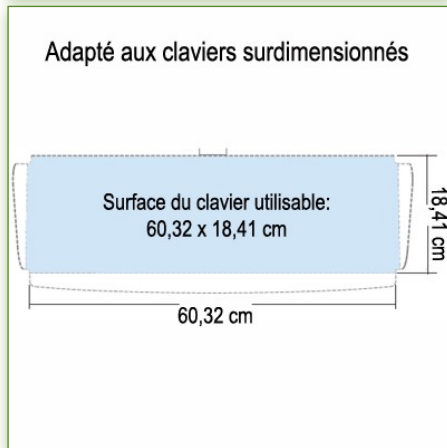
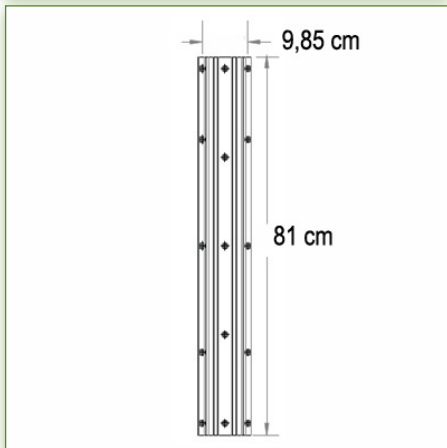
Compatibilité écran: 26" Wide (Poids)
 Poids Supporté: 2- 5 Kg
 Norme VESA: 75 / 100 mm
 Support Clavier-Souris: 300 x 210 mm



Jusque 26" Wide (Poids)
 75/100 mm
 1,8 - 9 Kg
 60,32 x 18,41 cm



N'hésitez pas de nous contacter si vous avez des questions au sujet de ce produit.



Garantie: 5 ans

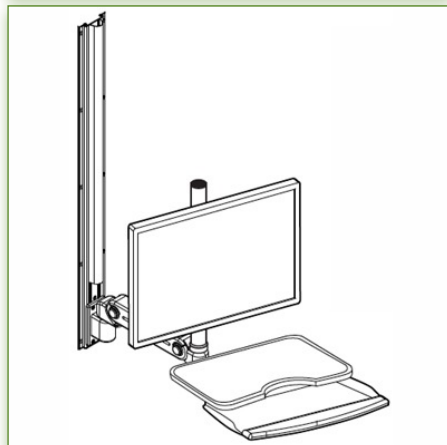
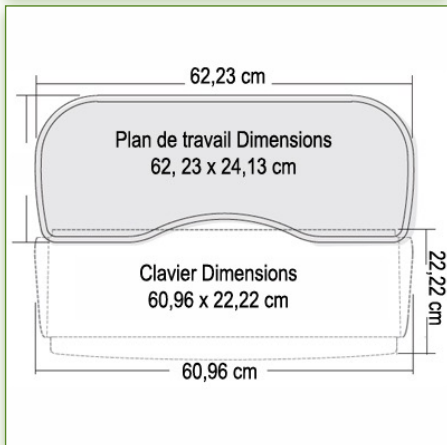
000.111.000

Blanc

- Sur mesure

-

111.000

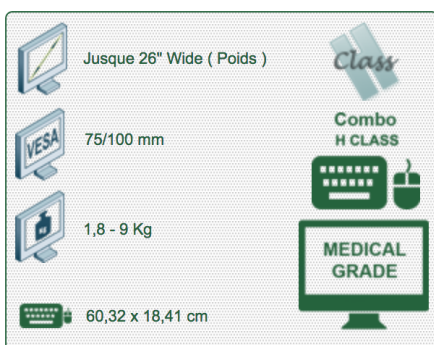


Propriétés Anti-bactériennes:

Les bras médicaux informatiques sont désormais conçus avec la protection antibactérienne Microban, un traitement révolutionnaire qui garantit une hygiène optimale. Les bras médicaux informatiques intègrent du Microban et d'autre agent anti bactérien dans tous les produits médicaux. Il inhibe la croissance de bactéries de tout type. Il ne s'agit pas d'un traitement superficiel. Il se trouve à 100% dans la totalité du produit. Il n'entraîne aucune altération des propriétés physico-mécaniques du système élévateur des bras médicaux. Des simulations sur 30 ans montrent que 100 % des propriétés anti-bactériennes sont maintenues. Tous les bras articulés médicaux intègrent du Microban. Microban est leader mondial de solutions anti-bactériennes. Il est appliqué avec succès, depuis déjà plus de 35 ans, dans de multiples produits utilisés dans les secteurs hospitalier, de la construction et de l'alimentation.



Compatibilité écran: 26" Wide (Poids)
Poids Supporté: 2- 5 Kg
Norme VESA: 75 / 100 mm
Support Clavier-Souris: 300 x 210 mm



N'hésitez pas de nous contacter si vous avez des questions au sujet de ce produit.



Garantie: 5 ans



000.111.001



Blanc



- Sur mesure



-



111.001

Bras Médical Combo H Class WT 48 Ajustable en hauteur de 104 cm fixation murale

- * Beauté - Force - Portée Exceptionnelle
- * Rock solide et hors du mur
- * Ce poste de travail mural permet un accès technologique optimal, grâce à un positionnement sans effort du moniteur et du clavier pour répondre aux exigences ergonomiques d'une personne assise ou debout. H Class WT rétablit la norme pour les postes de travail suspendus.
- * Le poste de travail H Class WT est le meilleur des deux mondes avec un espace de rangement et de travail généreux et également un espace pour le clavier et la souris.
- * Plate-forme de clavier à rabat. La plate-forme de clavier à rabat inclut la souris et le clavier.
- * Bras LCD pivotant 180 ° réglable en hauteur de l'écran sur une plage de 5 cm
- * Il est équipé d'un grand plan de travail sur sa partie haute.
- * Nos stations de travail H Class WT facilitent les interactions très efficaces. Quelles que soient les exigences de travail, nos postes de travail H Class WT sont conçus pour dépasser les exigences et sont conçus pour durer.

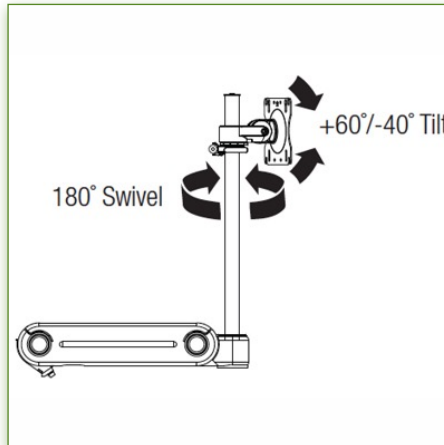
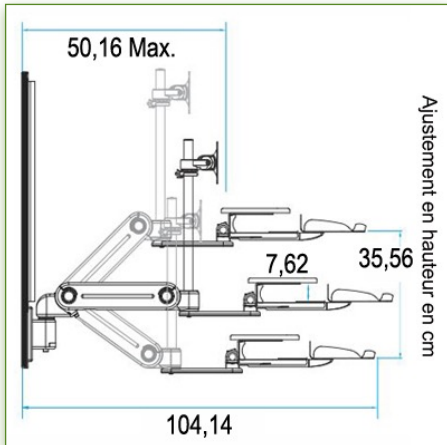
Ces caractéristiques techniques:

Caractéristiques standards

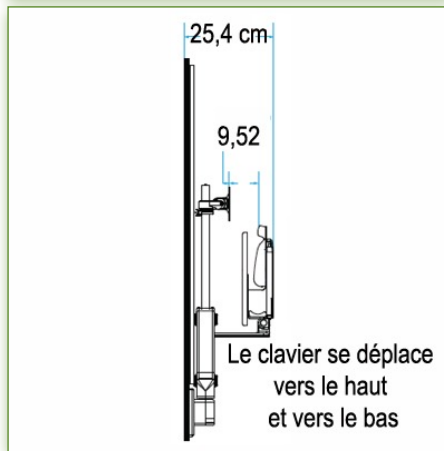
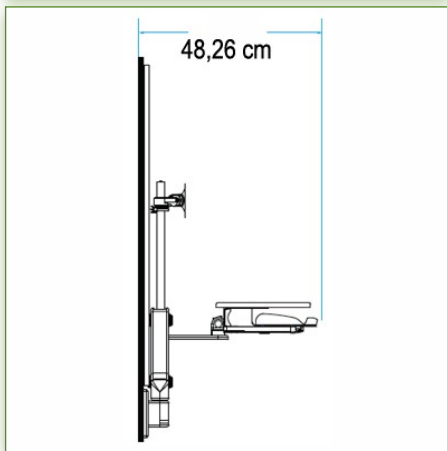
- Rail mural de 122 cm
- Support de clavier et souris de près de 23 cm à rabat (60,96 x 22,22 cm)
- Système de gestion des câbles intégré
- Support Poignet ergonomique et nettoyable
- Tablette supérieure avec lèvre anti-déversement (62,23 x 24,13 cm)
- Limiteur de pivotement

Spécifications de bras

- Le LCD pivote à 180 ° indépendamment
- Norme de montage: VESA 75mm / 100mm
- Capacité de poids: 1,81 - 9 Kg
- Réglage de la hauteur de l'écran LCD sur 33 cm
- Portée exceptionnelle du bras: 22,86 - 104,14 cm
- Profondeur enregistrée: 25,40 cm
- Plage de réglage de la hauteur: 35,56 cm
- Plage d'inclinaison de l'écran LCD: + 60 ° / -40 °
- * Couleur Blanc
- * Tous nos bras médicaux sont en conformité : CE, ROHS, Medical Grade, Regulations MDD 93/42 ECC.
- * Garantie: 5 ans



Compatibilité écran: 26" Wide (Poids)
Poids Supporté: 2- 5 Kg
Norme VESA: 75 / 100 mm
Support Clavier-Souris: 300 x 210 mm




N'hésitez pas de nous contacter si vous avez des questions au sujet de ce produit.

Garantie: 5 ans

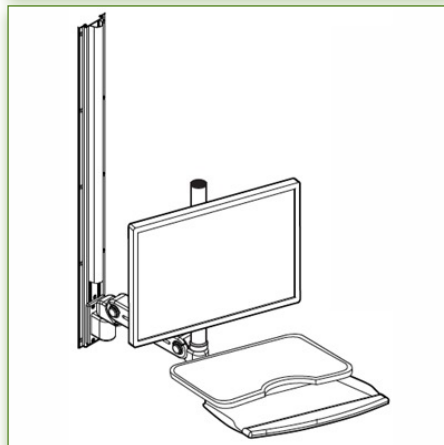
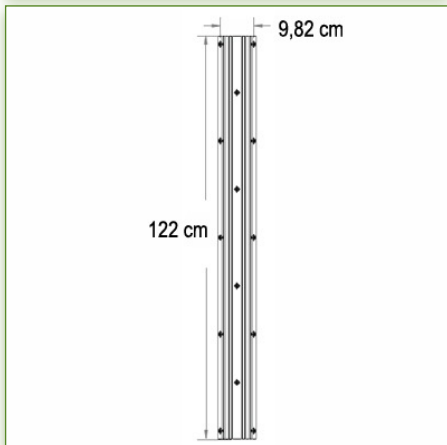
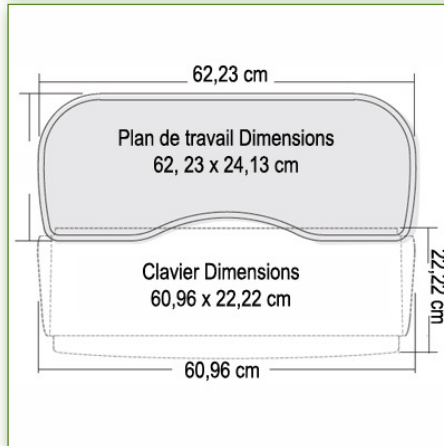
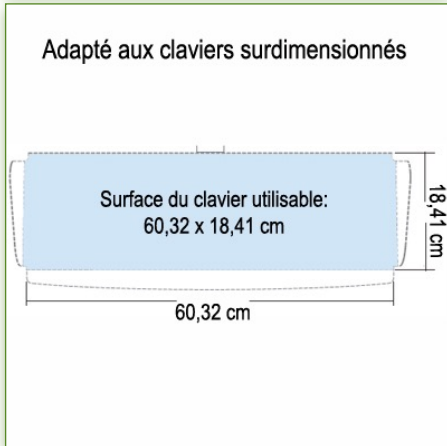
000.111.001

Blanc

- Sur mesure

-

111.001

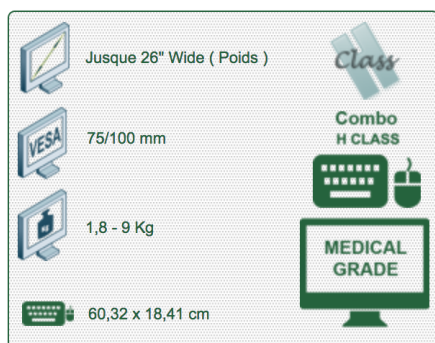


Propriétés Anti-bactériennes:

Les bras médicaux informatiques sont désormais conçus avec la protection antibactérienne Microban, un traitement révolutionnaire qui garantit une hygiène optimale. Les bras médicaux informatiques intègrent du Microban et d'autre agent anti bactérien dans tous les produits médicaux. Il inhibe la croissance de bactéries de tout type. Il ne s'agit pas d'un traitement superficiel. Il se trouve à 100% dans la totalité du produit. Il n'entraîne aucune altération des propriétés physico-mécaniques du système élévateur des bras médicaux. Des simulations sur 30 ans montrent que 100 % des propriétés anti-bactériennes sont maintenues. Tous les bras articulés médicaux intègrent du Microban. Microban est leader mondial de solutions anti-bactériennes. Il est appliqué avec succès, depuis déjà plus de 35 ans, dans de multiples produits utilisés dans les secteurs hospitalier, de la construction et de l'alimentation.



Compatibilité écran: 26" Wide (Poids)
 Poids Supporté: 2- 5 Kg
 Norme VESA: 75 / 100 mm
 Support Clavier-Souris: 300 x 210 mm



Bras Médical Combo H Class WT 32 Ajustable en hauteur de 150 cm fixation murale

- * Beauté - Force - Portée Exceptionnelle
 - * Rock solide et hors du mur
 - * Ce poste de travail mural permet un accès technologique optimal, grâce à un positionnement sans effort du moniteur et du clavier pour répondre aux exigences ergonomiques d'une personne assise ou debout. H Class WT rétablit la norme pour les postes de travail suspendus.
 - * Le poste de travail H Class WT est le meilleur des deux mondes avec un espace de rangement et de travail généreux et également un espace pour le clavier et la souris.
 - * Plate-forme de clavier à rabat. La plate-forme de clavier à rabat inclut la souris et le clavier.
 - * Bras LCD pivotant 180 ° réglable en hauteur de l'cran sur une plage de 5 cm
 - * Il est équipé d'un grand plan de travail sur sa partie haute.
 - * Nos stations de travail H Class WT facilitent les interactions très efficaces.
- Quelles que soient les exigences de travail, nos postes de travail H Class WT sont conçus pour dépasser les exigences et sont conçus pour durer.

Ces caractéristiques techniques:

Caractéristiques standards

- Rail mural de 81 cm
- Support de clavier et souris de près de 23 cm à rabat (60,96 x 22,22 cm)
- Système de gestion des câbles intégré
- Support Poignet ergonomique et nettoyable
- Tablette supérieure avec lèvre anti-déversement (62,23 x 24,13 cm)
- Limiteur de pivotement

Spécifications de bras

- Le LCD pivote à 180 ° indépendamment
- Norme de montage: VESA 75mm / 100mm
- Capacité de poids: 1,81 - 9 Kg
- Réglage de la hauteur de l'écran LCD sur 33 cm
- Portée exceptionnelle du bras: 48,26- 149,86 cm
- Profondeur enregistrée: 25,40 cm
- Plage de réglage de la hauteur: 35,56 cm
- Plage d'inclinaison de l'écran LCD: + 60 ° / -40 °
- Bras d'extension de 45,72 cm
- * Couleur Blanc
- * Tous nos bras médicaux sont en conformité : CE, ROHS, Medical Grade, Regulations MDD 93/42 ECC.
- * Garantie: 5 ans

N'hésitez pas de nous contacter si vous avez des questions au sujet de ce produit.

Garantie: 5 ans

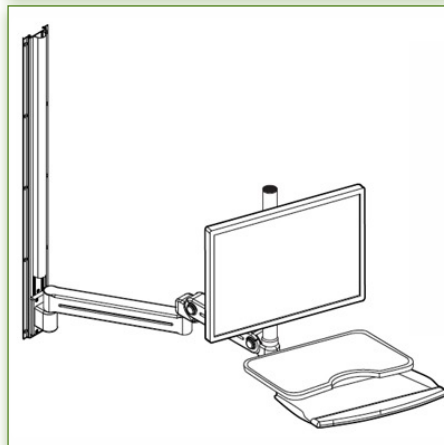
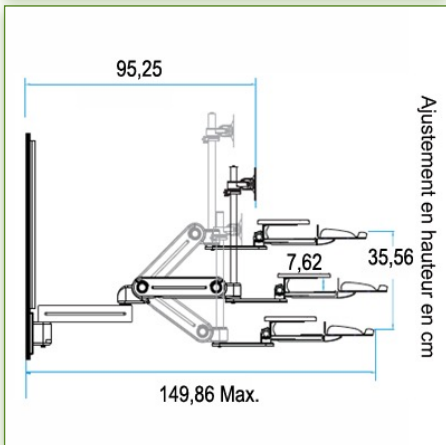
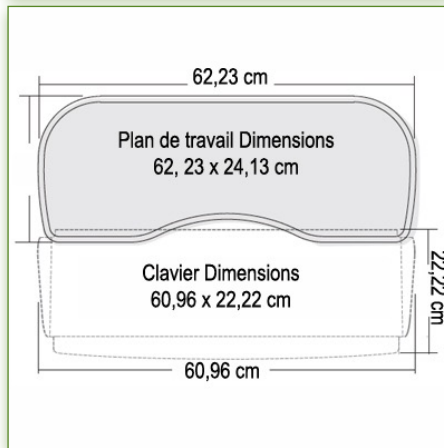
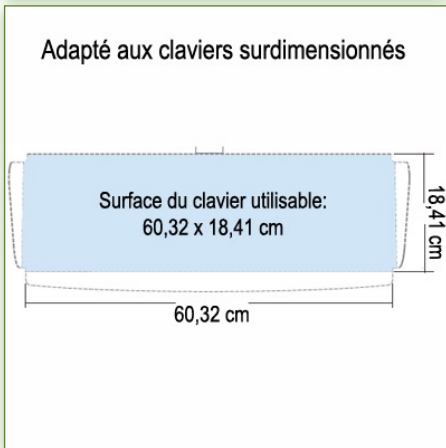
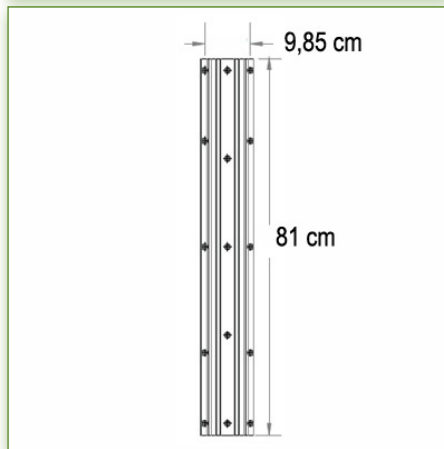
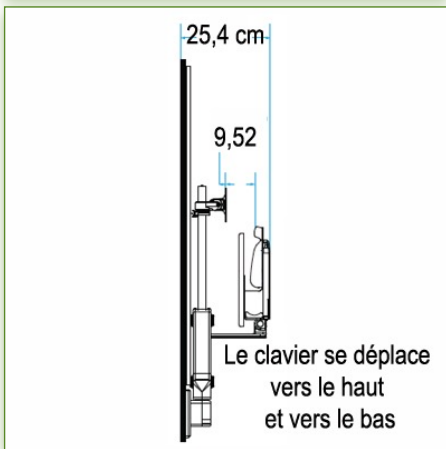
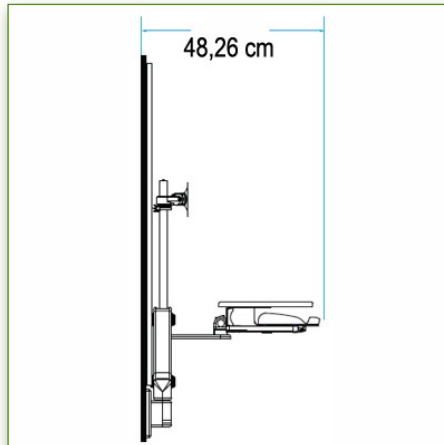
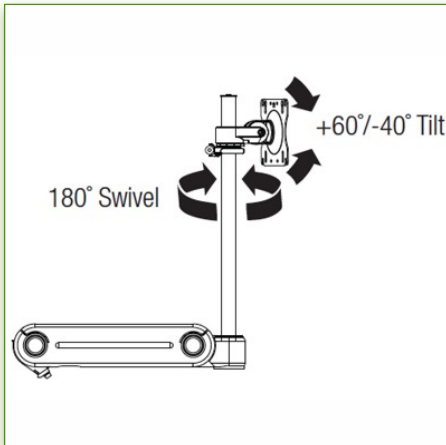
000.111.002

Blanc

- Sur mesure

-

111.002



Compatibilité écran: 26" Wide (Poids)
Poids Supporté: 2- 5 Kg
Norme VESA: 75 / 100 mm
Support Clavier-Souris: 300 x 210 mm

Jusque 26" Wide (Poids)

75/100 mm

1,8 - 9 Kg

60,32 x 18,41 cm

Class

Combo H CLASS

MEDICAL GRADE



N'hésitez pas de nous contacter si vous avez des questions au sujet de ce produit.

Garantie: 5 ans

000.111.002

Blanc

- Sur mesure

-

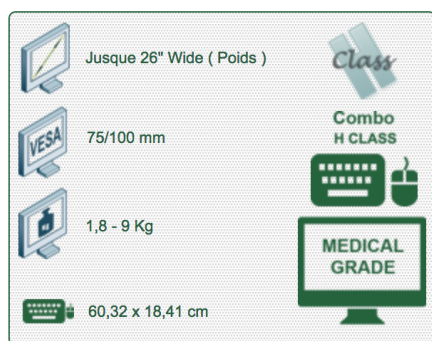
111.002

Propriétés Anti-bactériennes:

Les bras médicaux informatiques sont désormais conçus avec la protection antibactérienne Microban, un traitement révolutionnaire qui garantit une hygiène optimale. Les bras médicaux informatiques intègrent du Microban et d'autre agent anti bactérien dans tous les produits médicaux. Il inhibe la croissance de bactéries de tout type. Il ne s'agit pas d'un traitement superficiel. Il se trouve à 100% dans la totalité du produit. Il n'entraîne aucune altération des propriétés physico-mécaniques du système élévateur des bras médicaux. Des simulations sur 30 ans montrent que 100 % des propriétés anti-bactériennes sont maintenues. Tous les bras articulés médicaux intègrent du Microban. Microban est leader mondial de solutions anti-bactériennes. Il est appliqué avec succès, depuis déjà plus de 35 ans, dans de multiples produits utilisés dans les secteurs hospitalier, de la construction et de l'alimentation.



Compatibilité écran: 26" Wide (Poids)
 Poids Supporté: 2- 5 Kg
 Norme VESA: 75 / 100 mm
 Support Clavier-Souris: 300 x 210 mm



Bras Médical Combo H Class WT 48 Ajustable en hauteur de 150 cm fixation murale

- * Beauté - Force - Portée Exceptionnelle
 - * Rock solide et hors du mur
 - * Ce poste de travail mural permet un accès technologique optimal, grâce à un positionnement sans effort du moniteur et du clavier pour répondre aux exigences ergonomiques d'une personne assise ou debout. H Class WT rétablit la norme pour les postes de travail suspendus.
 - * Le poste de travail H Class WT est le meilleur des deux mondes avec un espace de rangement et de travail généreux et également un espace pour le clavier et la souris.
 - * Plate-forme de clavier à rabat. La plate-forme de clavier à rabat inclut la souris et le clavier.
 - * Bras LCD pivotant 180 ° réglable en hauteur de l'écran sur une plage de 5 cm
 - * Il est équipé d'un grand plan de travail sur sa partie haute.
 - * Nos stations de travail H Class WT facilitent les interactions très efficaces.
- Quelles que soient les exigences de travail, nos postes de travail H Class WT sont conçus pour dépasser les exigences et sont conçus pour durer.

Ces caractéristiques techniques:

Caractéristiques standards

- Rail mural de 122 cm
- Support de clavier et souris de près de 23 cm à rabat (60,96 x 22,22 cm)
- Système de gestion des câbles intégré
- Support Poignet ergonomique et nettoyable
- Tablette supérieure avec lèvre anti-déversement (62,23 x 24,13 cm)
- Limiteur de pivotement

Spécifications de bras

- Le LCD pivote à 180 ° indépendamment
- Norme de montage: VESA 75mm / 100mm
- Capacité de poids: 1,81 - 9 Kg
- Réglage de la hauteur de l'écran LCD sur 33 cm
- Portée exceptionnelle du bras: 48,26- 149,86 cm
- Profondeur enregistrée: 25,40 cm
- Plage de réglage de la hauteur: 35,56 cm
- Plage d'inclinaison de l'écran LCD: + 60 ° / -40 °
- Bras d'extension de 45,72 cm

* Couleur Blanc

* Tous nos bras médicaux sont en conformité :

CE, ROHS, Medical Grade, Regulations MDD 93/42 ECC

* Garantie: 5 ans



N'hésitez pas de nous contacter si vous avez des questions au sujet de ce produit.



Garantie: 5 ans



000.111.003



Blanc



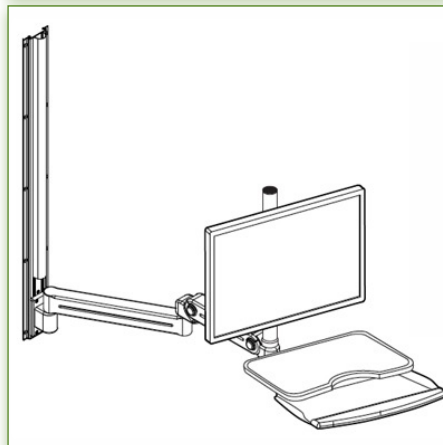
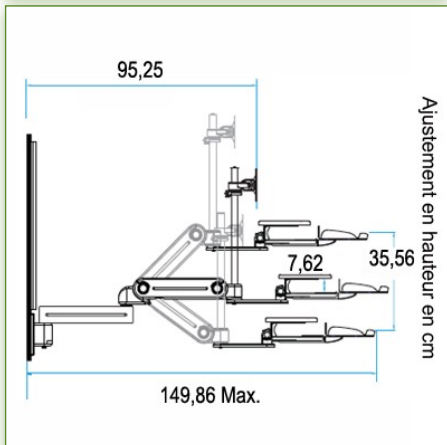
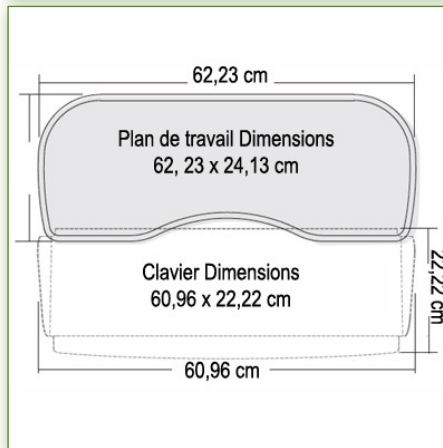
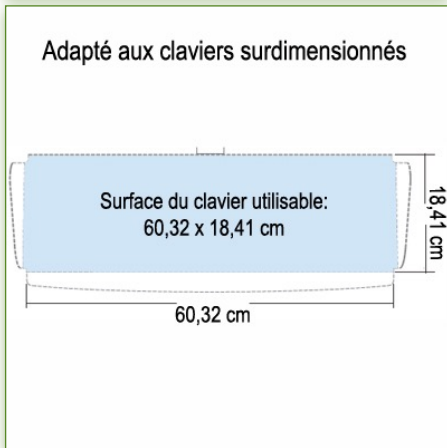
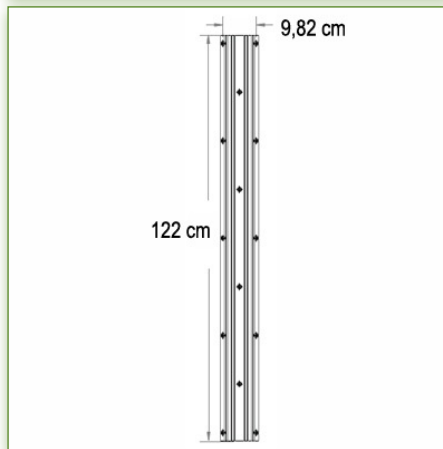
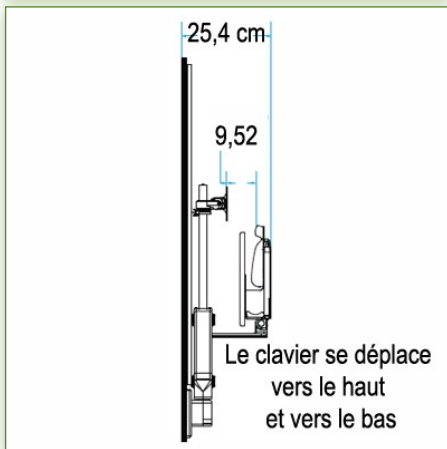
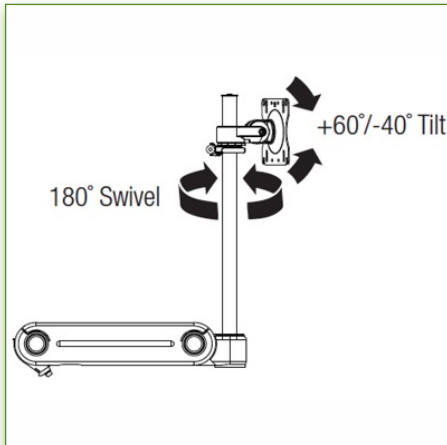
- Sur mesure



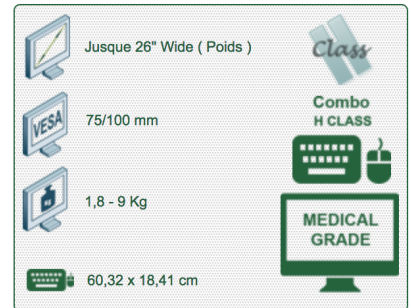
-



111.003



Compatibilité écran: 26" Wide (Poids)
Poids Supporté: 2- 5 Kg
Norme VESA: 75 / 100 mm
Support Clavier-Souris: 300 x 210 mm



N'hésitez pas de nous contacter si vous avez des questions au sujet de ce produit.

Garantie: 5 ans

000.111.003

Blanc

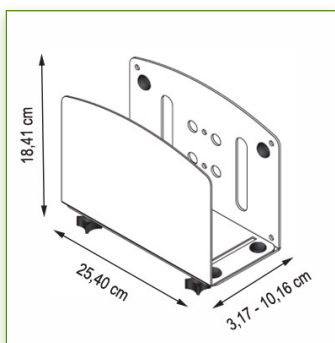
- Sur mesure

-

111.003

Propriétés Anti-bactériennes:

Les bras médicaux informatiques sont désormais conçus avec la protection antibactérienne Microban, un traitement révolutionnaire qui garantit une hygiène optimale. Les bras médicaux informatiques intègrent du Microban et d'autre agent antibactérien dans tous les produits médicaux. Il inhibe la croissance de bactéries de tout type. Il ne s'agit pas d'un traitement superficiel. Il se trouve à 100% dans la totalité du produit. Il n'entraîne aucune altération des propriétés physico-mécaniques du système élévateur des bras médicaux. Des simulations sur 30 ans montrent que 100 % des propriétés anti-bactériennes sont maintenues. Tous les bras articulés médicaux intègrent du Microban. Microban est leader mondial de solutions anti-bactériennes. Il est appliqué avec succès, depuis déjà plus de 35 ans, dans de multiples produits utilisés dans les secteurs hospitalier, de la construction et de l'alimentation.



Support UC pour Bras Médical Combo H Class WT
Fixation Murale
Référence: 112.001

Support UC pour Bras Médical Combo H Class WT Fixation murale

* Ce support unité centrale vient se fixer sur le rail mural de la série de bras médicaux H Class WT

Ces caractéristiques techniques:

- * Ajustement de la profondeur de 3,17 à 10,16 cm
- * Hauteur de 18,41 cm
- * Largeur de 25,40 cm
- * Possède 2 molettes d'ajustement de la profondeur permettant de fixer convenablement et en toute sécurité l'ordinateur.
- * Couleur Blanche



N'hésitez pas de nous contacter si vous avez des questions au sujet de ce produit.



Garantie: 5 ans



000.112.001



Blanc



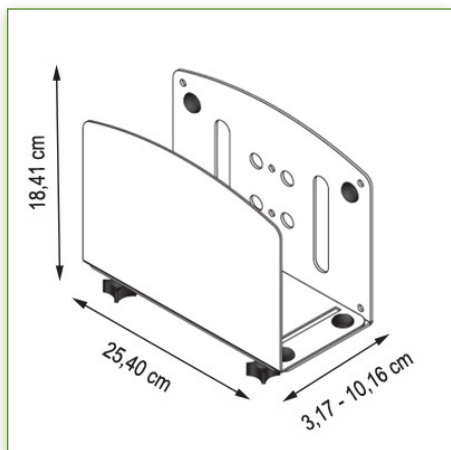
- Sur mesure



-



112.001



Support UC pour Bras Médical Combo H Class WT Fixation Murale
Référence: 112.001



Medical Grade



N'hésitez pas de nous contacter si vous avez des questions au sujet de ce produit.



Garantie: 5 ans



000.112.001



Blanc



- Sur mesure



-



112.001

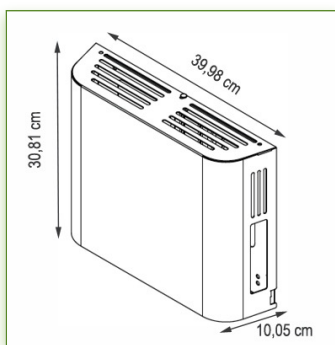
Propriétés Anti-bactériennes:

Les bras médicaux informatiques sont désormais conçus avec la protection antibactérienne Microban, un traitement révolutionnaire qui garantit une hygiène optimale. Les bras médicaux informatiques intègrent du Microban et d'autre agent anti bactérien dans tous les produits médicaux. Il inhibe la croissance de bactéries de tout type. Il ne s'agit pas d'un traitement superficiel. Il se trouve à 100% dans la totalité du produit.

Il n'entraîne aucune altération des propriétés physico-mécaniques du système élévateur des bras médicaux. Des simulations sur 30 ans montrent que 100 % des propriétés anti-bactériennes sont maintenues.

Tous les bras articulés médicaux intègrent du Microban.

Microban est leader mondial de solutions anti-bactériennes. Il est appliqué avec succès, depuis déjà plus de 35 ans, dans de multiples produits utilisés dans les secteurs hospitalier, de la construction et de l'alimentation.



Boîtier de protection UC pour
Bras Médical Combo H Class
WT Fixation Murale
Référence: 112.002

Boîtier de protection UC pour Bras Médical Combo H Class WT Fixation murale

* Ce boîtier de protection unité centrale vient se fixer sur le support UC référence 112.001 afin de protéger l'ordinateur il convient uniquement à la série de bras médicaux H Class WT

Ces caractéristiques techniques:

- * Hauteur de 30,81 cm
- * Largeur de 39,98 cm
- * Profondeur 10,05 cm
- * Couleur Blanc



N'hésitez pas de nous contacter si vous avez des questions au sujet de ce produit.



Garantie: 5 ans



000.112.002



Blanc



- Sur mesure



-



112.002



Boîtier de protection UC pour
Bras Médical Combo H Class
WT Fixation Murale
Référence: 112.002



Medical Grade



N'hésitez pas de nous
contacter si vous avez
des questions au sujet de
ce produit.



Garantie: 5 ans



000.112.002



Blanc



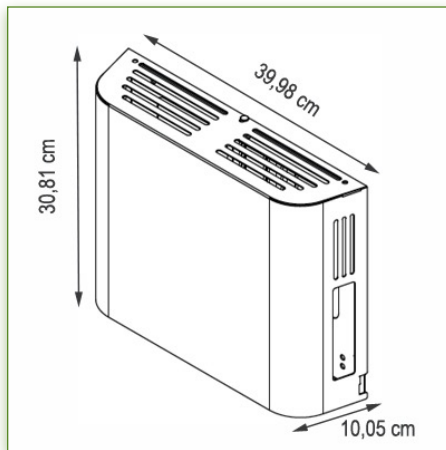
- Sur mesure



-

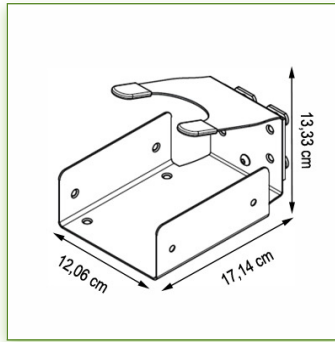


112.002



Propriétés Anti-bactériennes:

Les bras médicaux informatiques sont désormais conçus avec la protection antibactérienne Microban, un traitement révolutionnaire qui garantit une hygiène optimale. Les bras médicaux informatiques intègrent du Microban et d'autre agent anti bactérien dans tous les produits médicaux. Il inhibe la croissance de bactéries de tout type. Il ne s'agit pas d'un traitement superficiel. Il se trouve à 100% dans la totalité du produit. Il n'entraîne aucune altération des propriétés physico-mécaniques du système élévateur des bras médicaux. Des simulations sur 30 ans montrent que 100 % des propriétés anti-bactériennes sont maintenues. Tous les bras articulés médicaux intègrent du Microban. Microban est leader mondial de solutions anti-bactériennes. Il est appliqué avec succès, depuis déjà plus de 35 ans, dans de multiples produits utilisés dans les secteurs hospitalier, de la construction et de l'alimentation.



Support pour pistolet code
barre pour Bras Médical
Combo H Class WT Murale
Référence: 112.003

Support pour pistolet code barre pour Bras Médical Combo H Class WT Fixation Murale

* Ce support pour pistolet code barre vient se fixer sur le rail mural vertical, il permet également d'accueillir son chargeur.

Ces caractéristiques techniques:

- * Hauteur de 13,33 cm
- * Largeur de 12,06 cm
- * Profondeur 17,14 cm
- * Couleur Platinum



N'hésitez pas de nous
contacter si vous avez
des questions au sujet de
ce produit.



Garantie: 5 ans



000.112.003



Platinum



- Sur mesure



-



112.003



Support pour pistolet code
barre pour Bras Médical
Combo H Class WT Murale
Référence: 112.003



Medical Grade



N'hésitez pas de nous
contacter si vous avez
des questions au sujet de
ce produit.



Garantie: 5 ans



000.112.003



Platinum



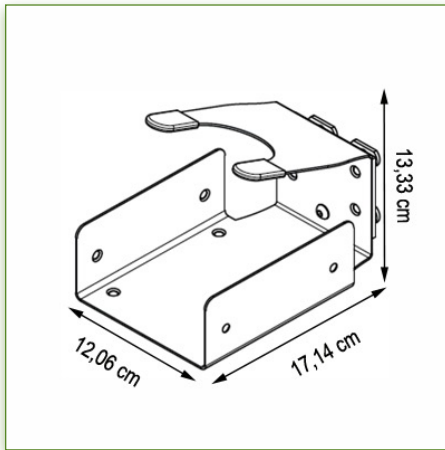
- Sur mesure



-



112.003



Propriétés Anti-bactériennes:

Les bras médicaux informatiques sont désormais conçus avec la protection antibactérienne Microban, un traitement révolutionnaire qui garantit une hygiène optimale. Les bras médicaux informatiques intègrent du Microban et d'autre agent anti bactérien dans tous les produits médicaux. Il inhibe la croissance de bactéries de tout type. Il ne s'agit pas d'un traitement superficiel. Il se trouve à 100% dans la totalité du produit. Il n'entraîne aucune altération des propriétés physico-mécaniques du système élévateur des bras médicaux. Des simulations sur 30 ans montrent que 100 % des propriétés anti-bactériennes sont maintenues. Tous les bras articulés médicaux intègrent du Microban. Microban est leader mondial de solutions anti-bactériennes. Il est appliqué avec succès, depuis déjà plus de 35 ans, dans de multiples produits utilisés dans les secteurs hospitalier, de la construction et de l'alimentation.

Médical Grade

Des conceptions innovantes, une technologie ascenseur breveté StS® avec vérin à gaz facteur 6 qui permet aux bras médicaux informatiques l'élévation en hauteur sans effort est inégalées dans l'industrie.

Cette technologie StS® offre une souplesse de réglage fluide quel que soit la taille et la force de l'utilisateur, lui permettant d'optimiser son confort d'utilisation tant assis que debout. La conception révolutionnaire de la technologie StS se sépare des technologies conventionnelles qui ne respectent pas les normes de coefficient de sécurité, généralement utilisée dans ce type de conception. Une technologie ascenseur sTs qui n'est pas sous pression, ce qui signifie que votre rendement à long terme restera supérieure.

Conçu pour une position assise prolongée ou permanente des applications. La technologie sTs offre une véritable révolution dans la conception ergonomique qui permet d'être utilisée par un large éventail de cliniciens et de soignants toutes tailles confondues, leurs permettant un ajustement de la hauteur du bras médical. Une construction robuste en aluminium anodisé, complétée par un faible encombrement permet à aux bras médicaux informatiques une accessibilité même dans les endroits où l'espace est réduit.

Ces postes de travail médicaux informatiques contribuent à l'encodage de l'information critique des soins du patient avec confort au lit du malade avec un confort de déplacement sans égal. Les bras médicaux informatiques respectent les normes d'hygiène hospitalières, effectivement ils contiennent moins de 5% de plastique néfaste aux bactéries et peuvent être désinfectés dans les moindres détails. Un coating anti-bactérien (microban) assure une hygiène parfaite des bras et toutes les parties sont imperméables de ce fait aux bactéries, aucunes aspérités dans leurs conceptions visant à un nettoyage complet, rapide et aisé, contribuant au contrôle des infections. 10 minutes suffisent à désinfecter totalement la station de travail.

Des conceptions centrées sur l'être humain, place l'informatique mobile exactement là où ils doivent être, réduisant ainsi le temps passé sur chaque tâches pour plus d'efficacité. Spécifiquement conçu pour le secteur médical ces bras médicaux informatiques sont le fruit d'une étroite collaboration avec les infirmières, les informaticiens, les médecins, leurs offrant un confort et une ergonomie sans égal dans la saisie de données.

Ces solutions de bras médicaux informatique offrent donc des environnements informatiques sains qui favorisent l'efficacité au travail. Elaboré pour une performance supérieure, une qualité, durabilité pour un meilleur retour sur investissement. Conçu et créé pour minimiser l'impact de consommation d'énergie et réduire de ce fait, les effets nuisibles en matière de rejet et de pollution dans l'air.

Appuyé par une garantie de 5 ans, nos solutions vous donnerons toutes satisfactions.

Une Expérience Exceptionnelle ! "Souvent copié, Jamais égalé"

Innégale en termes de technologie, de confort et d'installation

- 1/ Conforme et certifié CE et ROHS / DIN EN ISO 9001:2008
- 2/ Coating anti-bactérien
- 3/ Technologie ajustable en hauteur
- 4/ Normes Médicales
- 5/ VESA 75 et 100 mm
- 6/ Ajustement et contrôle aisé du vérin à gaz
- 7/ Robustesse à toute épreuve
- 8/ Très grand débattement du bras
- 9/ Design médical et finition



Imperméable aux bactéries

Le plastique, même alimentaire, est poreux. Cette porosité, accentuée par des égratignures peut faire naître des nids à bactéries dans les bras médicaux informatiques lors de ces manipulations constante. Un biofilm peut se mettre en place en quelques heures, et permettre ainsi aux bactéries qui s'y trouvent de devenir résistantes aux agents extérieurs. C'est pourquoi nos Bras Médicaux informatiques, contrairement à ce que l'on trouve sur le marché ont une structure complète en Aluminium anodisé. Moins de 5% de plastique dans leurs conceptions dédiés spécifiquement au secteur médical et hospitalier.

L'aluminium, ses caractéristiques, ses propriétés, son utilité :

Principales caractéristiques

Masse volumique : 2700 kg/m³

Densité : 2,7 (trois fois moins que l'acier)

L'utilisation de l'aluminium s'impose donc dans les domaines de la construction de nos bras informatiques.

Tenue à la corrosion :

Les alliages en aluminium sont très oxydables. A l'air, il se forme une couche des quelques micromètres d'oxyde d'aluminium (Al₂O₃). Grâce à cette fine pellicule, les alliages d'aluminium deviennent résistants à la corrosion. Contrairement à la plupart des métaux, l'aluminium a besoin de s'oxyder pour être utilisé. Sans cette pellicule d'oxyde, il serait impropre à la plupart de ses applications. Ainsi, dans les conditions atmosphériques normales, les revêtements extérieurs de bâtiments ou les pièces en alliage d'aluminium présentent un entretien minimum et une durée de vie allongée.

Anodisation :

Une oxydation forcée avec un électrolyte permet d'obtenir une coloration des pièces. Cette anodisation peut aussi être incolore pour garder le brillant des pièces (couleur alu). On peut rendre la couche protectrice d'oxyde plus épaisse par anodisation.

Recyclage :

Pour recycler l'aluminium, il n'y a rien de plus simple : il suffit de le faire fondre. En plus de bénéfices environnementaux, le recyclage de l'aluminium est beaucoup moins coûteux que l'extraction à partir du minerai de bauxite. Il nécessite 95% d'énergie en moins. Et une tonne d'aluminium recyclé permet d'économiser quatre tonnes de bauxite. En sautant l'étape de l'électrolyse qui réclame beaucoup d'énergie, on évite les rejets polluants qui lui sont associés. L'aluminium est quasiment recyclable à l'infini sans perdre ses qualités. En France, l'aluminium est récupéré dans le cadre du tri sélectif. Dans les centres de tri, il est trié grâce aux courants de Foucault. Il est ensuite cassé et broyé puis fondu. Revers de la médaille, l'aluminium reste sur le marché un matériau cher.



Bénéfice:

- * Résistant à la corrosion
- * Couleur inaltérable
- * Rigide
- * Permet le recyclage à 100%
- * Léger
- * Réduction des bruit et des vibrations
- * Ne Rouille pas
- * La longévité est trois à quatre fois supérieur à l'acier
- * Absorbe les pressions et les efforts considérables
- * Isolant
- * Barrière efficace contre les bactéries
- * Imperméable
- * Résistant aux hautes et basses températures
- * Stérilisable
- * Force, poids, polyvalence
- * Ne brûle pas
- * Anti acide

Les Avantages des Bras pour écrans Médicaux Combo WT H Class



Rock solide et hors du mur

Les postes de travail WT H Class montés au mur permettent à l'infirmier de s'asseoir ou de se tenir debout lors de l'encodage du dossier patient. La possibilité de partager facilement des informations. La capacité de pivoter / tourner le poste de travail et crée ainsi un environnement de travail sain pour le fournisseur de soins, donne donc également au patient une visite sans stress.

Maximisez votre efficacité. Nos stations de travail WT H Class facilitent les interactions en étant très efficaces. Quelles que soient les exigences du travail à effectuer, nos postes de travail WT H Class sont conçus pour dépasser les exigences et sont conçus pour durer.

Accès à la technologie en tout temps et partout, en travaillant en toute sécurité dans les soins de santé.

L'amélioration de la productivité ne sont que quelques-unes des façons dont nous faisons la différence avec la série Combo WT H Class.

Page suivante les autres points importants dont cette série WT H Class se différencie dans le marché de la santé d'aujourd'hui.



1. Conception novatrice et rationalisée:

La forme suit la fonction avec notre esthétique simple et classique. Notre conception simplifiée favorise un environnement de guérison et un environnement de santé apaisant.

2. Construction solide et Robuste:

Professionnellement conçu pour résister aux exigences rigoureuses de l'environnement des soins de santé.

3. Conception compacte:

Entreposage à 24,54 cm du mur.

4. Facilité d'ajustement:

35,56 cm de réglage incrémental de la hauteur et 270 ° de rotation (avec bras d'extension)

Mouvement de déplacement à une seule main.

5. Porté à partir du mur:

Jusqu'à 150 cm de portée hors du mur.

6. Ajustement Assis-Debout:

Quel que soit votre taille vous trouverez toujours le meilleur confort dans la position de travail choisie Assis ou debout.

7. Écran LCD indépendant pivotant:

Le support LCD indépendant pivote de 180 °, permettant à l'aidant et au patient d'interagir.

8. Un poste de travail, plusieurs utilisateurs:

Dans le domaine des soins de santé, les stations de travail pour le dossier patient sont utilisées par plusieurs infirmiers et ce poste de travail répond à toutes les exigences en matière d'ergonomie.

9. Gestion interne des câbles:

La gestion interne des câbles permet une installation propre et organisé et les câbles sont ainsi hors du chemin.

10. Montage facile:

Installation minimale pour un montage économique.

11. Désinfection:

10 minutes suffisent pour la désinfection de la station de travail WT H Class.

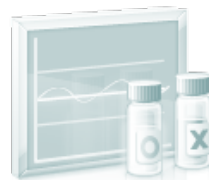


Désinfection, nettoyage et hygiène des bras médicaux WT H Class

Des conceptions innovantes, une technologie ascenseur breveté StS® avec vérin à gaz facteur 6 qui permet aux bras Les infections nosocomiales sont un réel problème de santé publique. On compte de nos jours en France, environ 10.000 morts par an de ces infections contractées à l'hôpital. Elles représentent une très lourde charge pour la société, d'un point de vue humain, économique et sociale. De ce fait les chariots informatiques médicaux ont été conçus pour être désinfectés dans leurs totalités et la désinfection ne prend que très peu de temps à l'hygiéniste (moins de 10 minutes).

POURQUOI GARDER LES SURFACES SALUBRES?

- * Les microorganismes pathogènes qui pénètrent dans les locaux peuvent survivre sur des surfaces pendant de longues périodes de temps.
- * Les microorganismes qui se déposent sur les surfaces peuvent ensuite être transmis aux mains.
- * Les germes des mains peuvent se propager par contact, et être transmis à d'autres personnes et causer une infection.
- * Nettoyez ou désinfectez les surfaces afin de réduire le risque de contamination croisée.
- * De l'eau propre peut devenir contaminée si son contenant n'est pas propre.



Désinfectants recommandés:

1. À base de chlore (solution de max 10%) - Chlorox, Novalsan, etc
2. Base de formaldéhyde - Formaldéhyde solution à 37%, Vinco Formaldegen, etc
3. Glutaraldéhyde à base d'actions - Aldacide 200, Lysofume, Wavicide, etc
4. Phénol base d'actions - Lysol IC, beaucoup, Magna Propreté, Tek-Trol, etc
5. À base d'alcool - CaviCide, Isopropyl Alcohol, Medicide (POL-0.3), etc
6. Oxydants - Hydrogen Peroxide Solution 3%, VikronS, Lifegard série, etc
7. Quaternaires d'ammonium - Roccal-D, Bacto-Sep, Ascend, Parvosol, etc
8. Savon et eau chaude

NE PAS UTILISER:

1. À base de pétrole liquides de nettoyage, comme l'essence, de térébenthine ou de pétrole
2. Acétone
3. Plus de 10% des solutions eau de Javel
4. Température ou de pression de stérilisation

Ergonomie des postes de travail Combo WT H Class

Triangle de soins pour vos patients

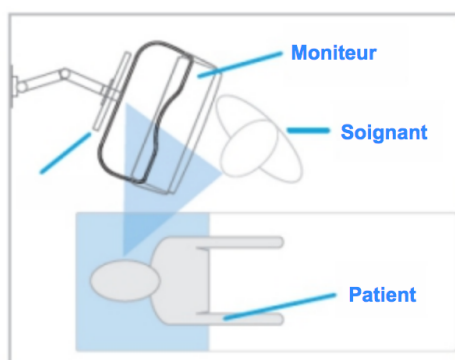
L'interaction entre le soignant et le patient est essentielle! C'est pourquoi la série WT H Class fournit aux cliniciens la fonction supplémentaire de portée étendue (Jusqu'à 150 cm du mur) ainsi que le pivotement et rotation.

WT H Class s'adapte aux trois principaux protocoles de l'interaction patient / soignant.

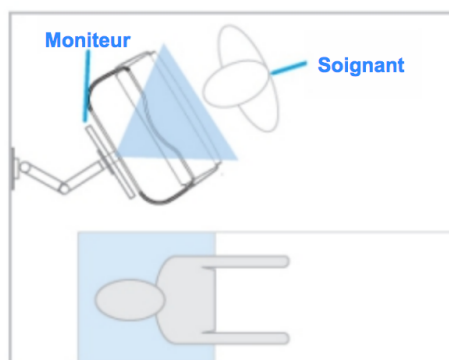


- 1 - Contact oculaire direct entre l'aidant et le patient
- 2 - Contact direct entre l'aidant et le moniteur
- 3 - Contact direct entre le patient et le moniteur

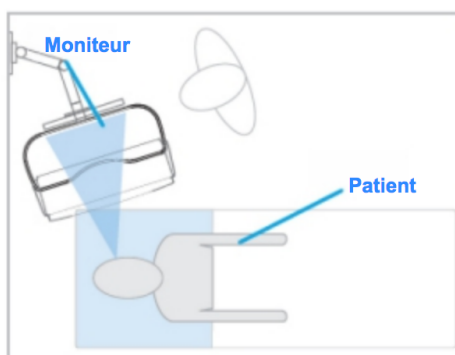
1 - Rôle de l'aidant et du patient



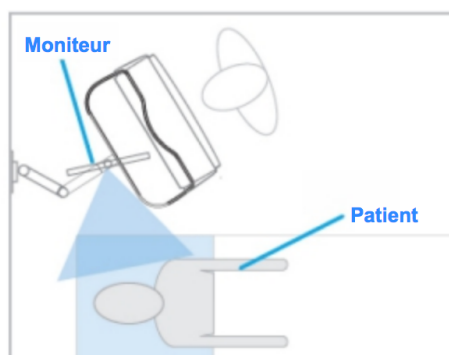
2 - Rôle de l'aidant et du moniteur



3A - Rôle du patient et du moniteur



3B - Rôle du patient et du moniteur
LCD pivotant indépendant uniquement





STATIONS MEDICALES COMBO WT H CLASS

FIXATION MURALE



Nous avons toutes les solutions et vous offrons le plus grand choix de systèmes médicaux professionnels de supports compatibles avec la plus vaste gamme possible d'écrans médicaux et informatiques.