



**SUPPORTS MEDICAUX POUR
MONITEUR PHILIPS INTELLIVUE MP2 / X2
FIXATION SUR DIN RAIL VERTICAL,
HORIZONTAL, MURALET SUR POLE**



Nous avons toutes les solutions et vous offrons le plus grand choix de systèmes médicaux professionnels de supports compatibles avec la plus vaste gamme possible d'écrans médicaux et informatiques.

Nos Produits Médicaux pour Monitoring Philips Intellivue Series

BRAS MEDICAUX POUR MONITORING PHILIPS INTELLIVUE SERIES

Produits / Supports de fixation médicaux pour Moniteur Philips Intellivue MP2 / X2 Series

INDEX :

Supports de fixation pour Moniteur Philips Intellivue MP2 / X2 series fixation à partir d'un Din Rail Horizontal ou vertical, un pole variable de 23 à 40 mm et sur rail mural

Support Médicaux pour Moniteur Philips Intellivue MP2/X2 vue d'ensemble.....Page 4 - 5

Support Médicaux pour Moniteur Philips MP2/X2 Présentations et Fiches TechniquesPage 6 - 13





Nos Produits Médicaux pour Monitoring Philips Intellivue Series

BRAS MEDICAUX POUR MONITORING PHILIPS INTELLIVUE SERIES

Produits / Supports de fixation médicaux pour Moniteur Philips Intellivue MP2 / X2 Series

Orientez et positionnez votre moniteur Philips Intellivue MP2 / X2 series sans effort à partir d'un Din Rail Horizontal ou vertical, un pole variable de 23 à 40 mm et sur rail mural

Cette gamme de produits a été conçue pour répondre à tous les besoins en matière de fixation des moniteurs Philips Intellivue MP2/X2 Series rencontrés par de nombreux utilisateurs dans le secteur de la santé. Les bras médicaux pour moniteurs Philips Intellivue MP2/X2 contribuent à créer un poste de travail médical plus spacieux, calme, ergonomique et individuel.

Cependant, les bras médicaux pour écran ne sont pas tous identiques. Nous vous proposons plusieurs types de bras, dont chacun est prévu pour une application spécifique : ajustement en profondeur, ajustement en hauteur ou tout simplement les deux.

Nous vous assistons dans le choix du bras médical pour monitoring qui convient le mieux à vos besoins. Positionnez votre moniteur à la hauteur adaptée à votre confort visuel.

Nous avons toutes les solutions et vous offrons le plus grand choix de systèmes médicaux professionnels de supports compatibles avec la plus vaste gamme possible de moniteurs médicaux.



Supports de fixation médicaux pour Moniteur Philips Intellivue MP2 / X2 Series
Fixation Din Rail Horizontal ou vertical, un pole variable de 23 à 40 mm et sur rail mural
VUE D'ENSEMBLE



Support Médical pour moniteur
 Philips Intellivue MP 2/X2
 fixation sur Rail Mural

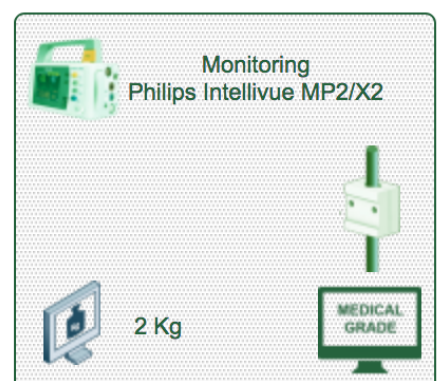
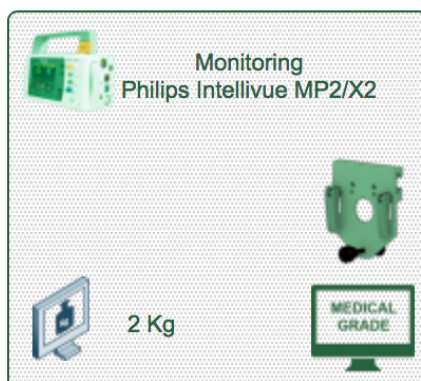
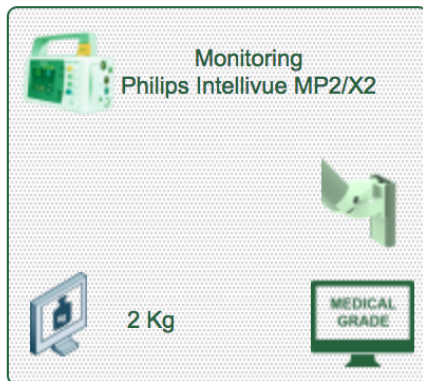
Référence: 988.104

Support Médical pour moniteur
 Philips Intellivue MP 2/X2
 fixation sur Din Rail Horizontal

Référence: 988.105

Support Médical pour moniteur
 Philips Intellivue MP 2/X2
 fixation sur Pole 23 à 40 mm

Référence: 988.106

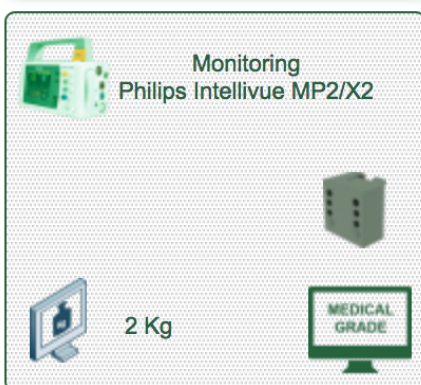


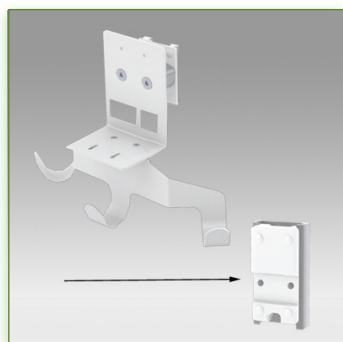
Supports de fixation médicaux pour Moniteur Philips Intellivue MP2 / X2 Series
Fixation Din Rail Horizontal ou vertical, un pole variable de 23 à 40 mm et sur rail mural
VUE D'ENSEMBLE



Support Médical pour moniteur
Philips Intellivue MP 2/X2
fixation sur Din Rail Vertical

Référence: 988.107





Compatibilité écran: Philips Intellivue MP2/X2
Poids Supporté: 2 Kg

Support Médical de fixation pour monitoring Philips Intellivue MP2/X2 series, fixation sur rail Mural

Ce support médical permet de fixer parfaitement le moniteur Philips Intellivue MP2/X2 avec une alimentation électrique. Il est recouvert d'un agent anti-microbien offrant une hygiène et un nettoyage dans les moindres détails. Son design moderne à été spécialement conçu pour les environnements du secteur de la santé.

Ces caractéristiques techniques:

- * Fixation sur Rail à glissière Mural Vertical en option, dont plusieurs longueurs sont disponibles (480 mm - 720 mm - 960 mm - 1200 mm). Ces rails muraux peuvent être facilement sectionnés à la dimension voulue. Tous les câbles passent également dans le rail mural.
- * Le support est conforme à la norme de montage des moniteurs Philips Intellivue MP2/X2.
- * Compatible avec les moniteurs Philips Intellivue MP2/X2 dont le poids n'excède pas 2 Kg.
- * Compatible avec les Moniteurs Philips Intellivue MP2/X2
- * Couleur RAL 7024 (Gris graphite) et Blanc
- * Tous nos bras médicaux sont en conformité : CE, ROHS, Medical Grade, Regulations MDD 93/42 ECC.
- * Garantie: 5 ans

A Noter: Veuillez spécifier le type de moniteur Philips Intellivue lors de votre commande.

Monitoring Philips Intellivue MP2/X2

PHILIPS
Healthcare

2 Kg

MEDICAL
GRADE



N'hésitez pas de nous contacter si vous avez des questions au sujet de ce produit.



Garantie: 5 ans



000.988.104



Gris Graphite et Blanc



- Sur mesure



- En fonction des éléments



988.104

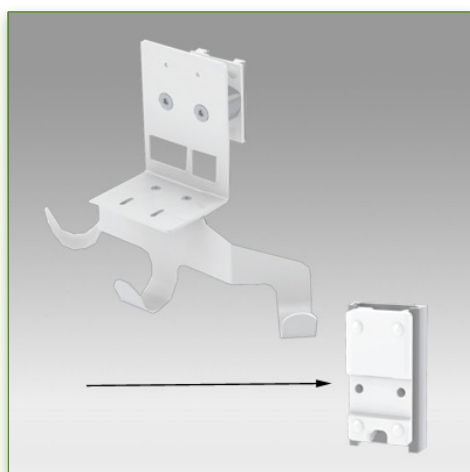


Compatibilité écran: Philips Intellivue MP2/X2
Poids Supporté: 2 Kg



Monitoring Philips Intellivue MP2/X2

PHILIPS
Healthcare



Medical Grade



N'hésitez pas de nous
contacter si vous avez
des questions au sujet de
ce produit.



Garantie: 5 ans



000.988.104



Gris Graphite et Blanc



- Sur mesure



- En fonction des éléments

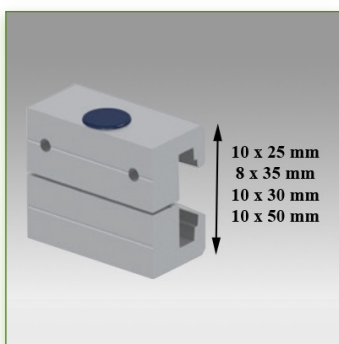
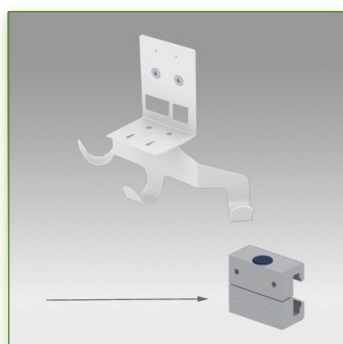


988.104



Propriétés Anti-bactériennes:

Les bras médicaux informatiques sont désormais conçus avec la protection antibactérienne Microban, un traitement révolutionnaire qui garantit une hygiène optimale. Les bras médicaux informatiques intègrent du Microban et d'autre agent anti bactérien dans tous les produits médicaux. Il inhibe la croissance de bactéries de tout type. Il ne s'agit pas d'un traitement superficiel. Il se trouve à 100% dans la totalité du produit. Il n'entraîne aucune altération des propriétés physico-mécaniques du système élévateur des bras médicaux. Des simulations sur 30 ans montrent que 100 % des propriétés anti-bactériennes sont maintenues. Tous les bras articulés médicaux intègrent du Microban. Microban est leader mondial de solutions anti-bactériennes. Il est appliqué avec succès, depuis déjà plus de 35 ans, dans de multiples produits utilisés dans les secteurs hospitalier, de la construction et de l'alimentation.



Compatibilité écran: Philips Intellivue MP2/X2
Poids Supporté: 2 Kg

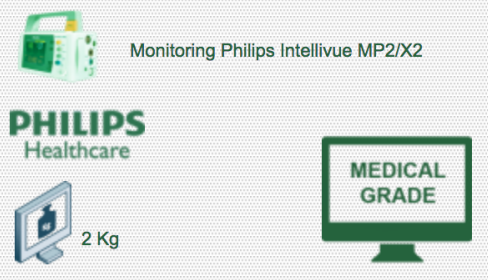
Support Médical de fixation pour monitoring Philips Intellivue MP2/X2 series, fixation sur Din rail Horizontal


Ce support médical permet de fixer parfaitement le moniteur Philips Intellivue MP2/X2 avec une alimentation électrique. Il est recouvert d'un agent antimicrobien offrant une hygiène et un nettoyage dans les moindres détails. Son design moderne a été spécialement conçu pour les environnements du secteur de la santé.

Ces caractéristiques techniques:

- * Montage sur Din rail Universel pince incluse (10 x 25 mm, 8 x 35 mm, 10 x 30 mm, 10 x 50 mm)
- * Ce support médical pour moniteur Philips Intellivue MP2/X2 vient simplement se fixer sur le Din rail pour ensuite s'ajuster au rail et pincé sur le Din Rail.
- * Le support est conforme à la norme de montage des moniteurs Philips Intellivue MP2/X2.
- * Compatible avec les moniteurs Philips Intellivue MP2/X2 dont le poids n'excède pas 2 Kg.
- * Compatible avec les Moniteurs Philips Intellivue MP2/X2
- * Couleur RAL 7024 (Gris graphite) et Blanc
- * Tous nos bras médicaux sont en conformités : CE, ROHS, Medical Grade, Regulations MDD 93/42 ECC.
- * Garantie: 5 ans

A Noter: Veuillez spécifier le type de moniteur Philips Intellivue lors de votre commande.



 N'hésitez pas de nous contacter si vous avez des questions au sujet de ce produit.

 Garantie: 5 ans

 000.988.105

 Gris Graphite et Blanc

 - Sur mesure

 - En fonction des éléments

 988.105

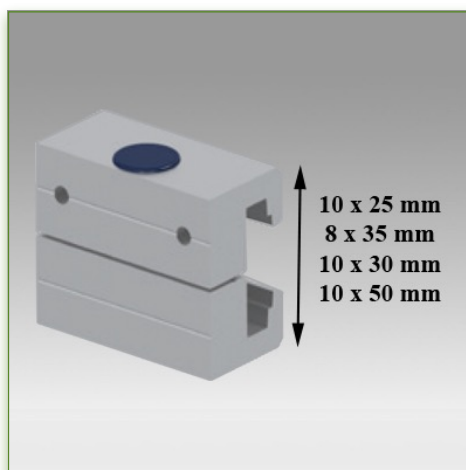
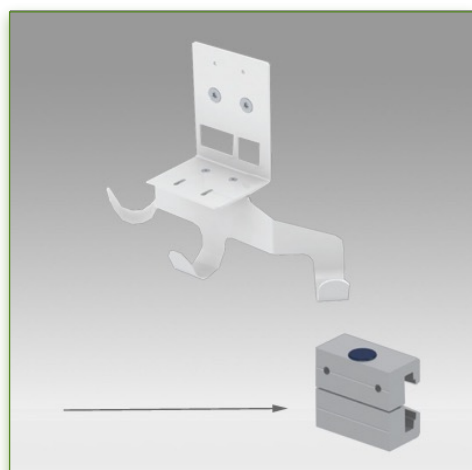


Compatibilité écran: Philips Intellivue MP2/X2
Poids Supporté: 2 Kg



Monitoring Philips Intellivue MP2/X2

PHILIPS
Healthcare



Medical Grade



N'hésitez pas de nous contacter si vous avez des questions au sujet de ce produit.



Garantie: 5 ans



000.988.105



Gris Graphite et Blanc



- Sur mesure



- En fonction des éléments

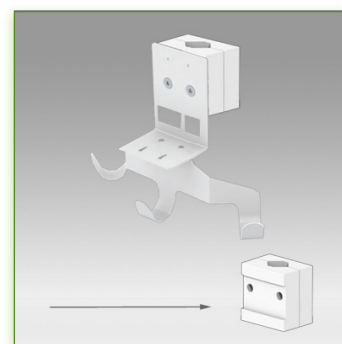
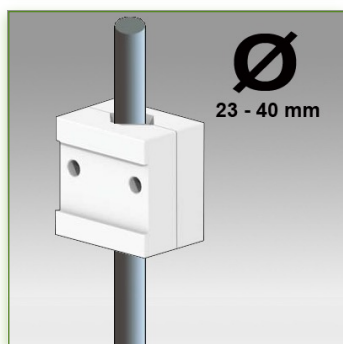
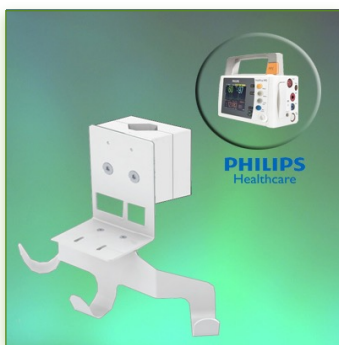


988.105



Propriétés Anti-bactériennes:

Les bras médicaux informatiques sont désormais conçus avec la protection antibactérienne Microban, un traitement révolutionnaire qui garantit une hygiène optimale. Les bras médicaux informatiques intègrent du Microban et d'autre agent anti bactérien dans tous les produits médicaux. Il inhibe la croissance de bactéries de tout type. Il ne s'agit pas d'un traitement superficiel. Il se trouve à 100% dans la totalité du produit. Il n'entraîne aucune altération des propriétés physico-mécaniques du système élévateur des bras médicaux. Des simulations sur 30 ans montrent que 100 % des propriétés anti-bactériennes sont maintenues. Tous les bras articulés médicaux intègrent du Microban. Microban est leader mondial de solutions anti-bactériennes. Il est appliqué avec succès, depuis déjà plus de 35 ans, dans de multiples produits utilisés dans les secteurs hospitalier, de la construction et de l'alimentation.


Support Médical de fixation pour monitoring Philips Intellivue MP2/X2 series, fixation sur Pole de 23 à 40 mm

Ce support médical permet de fixer parfaitement le moniteur Philips Intellivue MP2/X2 avec une alimentation électrique. Il est recouvert d'un agent antimicrobien offrant une hygiène et un nettoyage dans les moindres détails. Son design moderne à été spécialement conçu pour les environnements du secteur de la santé.

Ces caractéristiques techniques:

- * Fixation sur pole variable de 23 à 40 mm, bague de fixation incluse.
- * Ce support médical vient simplement se fixer sur un pole dont le diamètre est entre 23 et 40 mm et ensuite s'ajuster à la hauteur voulue et fixé.
- * Le support est conforme à la norme de montage des moniteurs Philips Intellivue MP2/X2.
- * Compatible avec les moniteurs Philips Intellivue MP2/X2 dont le poids n'excède pas 2 Kg.
- * Compatible avec les Moniteurs Philips Intellivue MP2/X2
- * Couleur RAL 7024 (Gris graphite) et Blanc
- * Tous nos bras médicaux sont en conformités : CE, ROHS, Medical Grade, Regulations MDD 93/42 ECC.
- * Garantie: 5 ans

A Noter: Veuillez spécifier le type de moniteur Philips Intellivue lors de votre commande.

Compatibilité écran: Philips Intellivue MP2/X2
Poids Supporté: 2 Kg



Monitoring Philips Intellivue MP2/X2

PHILIPS
Healthcare



2 Kg



N'hésitez pas de nous contacter si vous avez des questions au sujet de ce produit.



Garantie: 5 ans



000.988.106



Gris Graphite et Blanc



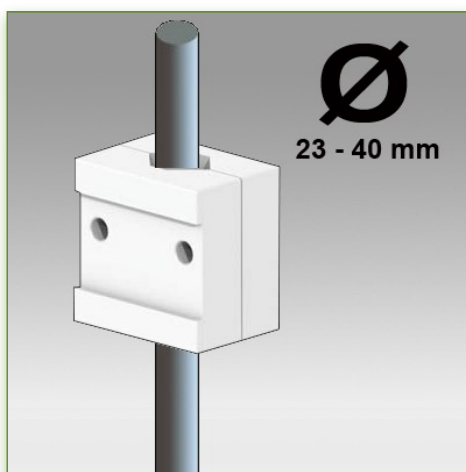
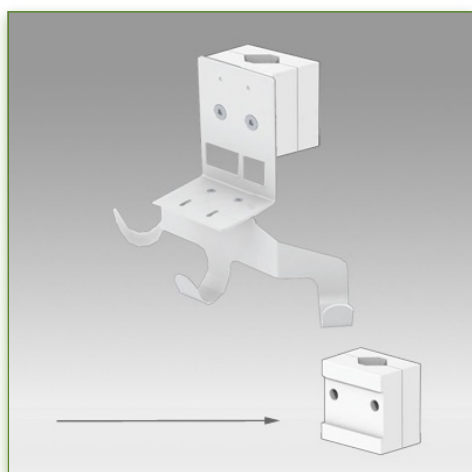
- Sur mesure



- En fonction des éléments



988.106



Compatibilité écran: Philips Intellivue MP2/X2
Poids Supporté: 2 Kg

Monitoring Philips Intellivue MP2/X2

PHILIPS Healthcare

MEDICAL GRADE

2 Kg



N'hésitez pas de nous contacter si vous avez des questions au sujet de ce produit.

Garantie: 5 ans

000.988.106

Gris Graphite et Blanc

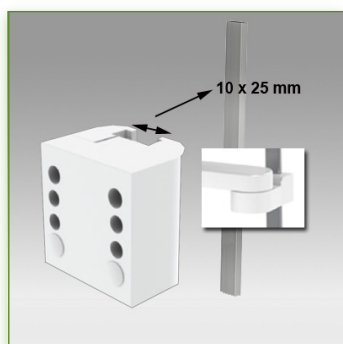
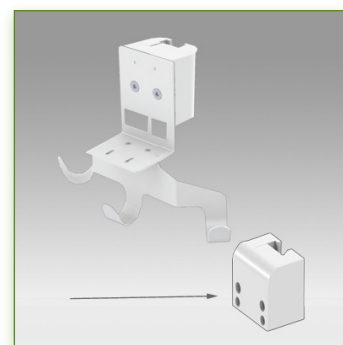
- Sur mesure

- En fonction des éléments

988.106

Propriétés Anti-bactériennes:

Les bras médicaux informatiques sont désormais conçus avec la protection antibactérienne Microban, un traitement révolutionnaire qui garantit une hygiène optimale. Les bras médicaux informatiques intègrent du Microban et d'autre agent anti bactérien dans tous les produits médicaux. Il inhibe la croissance de bactéries de tout type. Il ne s'agit pas d'un traitement superficiel. Il se trouve à 100% dans la totalité du produit. Il n'entraîne aucune altération des propriétés physico-mécaniques du système élévateur des bras médicaux. Des simulations sur 30 ans montrent que 100 % des propriétés anti-bactériennes sont maintenues. Tous les bras articulés médicaux intègrent du Microban. Microban est leader mondial de solutions anti-bactériennes. Il est appliqué avec succès, depuis déjà plus de 35 ans, dans de multiples produits utilisés dans les secteurs hospitalier, de la construction et de l'alimentation.



Compatibilité écran: Philips Intellivue MP2/X2
Poids Supporté: 2 Kg

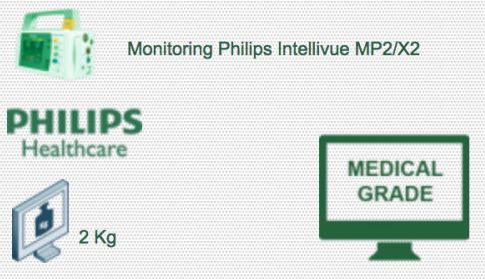
Support Médical de fixation pour monitoring Philips Intellivue MP2/X2 series, fixation sur Din rail Vertical

Ce support médical permet de fixer parfaitement le moniteur Philips Intellivue MP2/X2 avec une alimentation électrique. Il est recouvert d'un agent antimicrobien offrant une hygiène et un nettoyage dans les moindres détails. Son design moderne à été spécialement conçu pour les environnements du secteur de la santé.

Ces caractéristiques techniques:

- * Montage sur Din rail Universel pince incluse (10 x 25 mm, 8 x 35 mm, 10 x 30 mm, 10 x 50 mm)
- * Ce support médical pour moniteur Philips Intellivue MP2/X2 vient simplement se fixer sur le Din rail pour ensuite s'ajuster au rail et pincé sur le Din Rail.
- * Le support est conforme à la norme de montage des moniteurs Philips Intellivue MP2/X2.
- * Compatible avec les moniteurs Philips Intellivue MP2/X2 dont le poids n'excède pas 2 Kg.
- * Compatible avec les Moniteurs Philips Intellivue MP2/X2
- * Couleur RAL 7024 (Gris graphite) et Blanc
- * Tous nos bras médicaux sont en conformités : CE, ROHS, Medical Grade, Regulations MDD 93/42 ECC.
- * Garantie: 5 ans

A Noter: Veuillez spécifier le type de moniteur Philips Intellivue lors de votre commande.



N'hésitez pas de nous contacter si vous avez des questions au sujet de ce produit.

Garantie: 5 ans

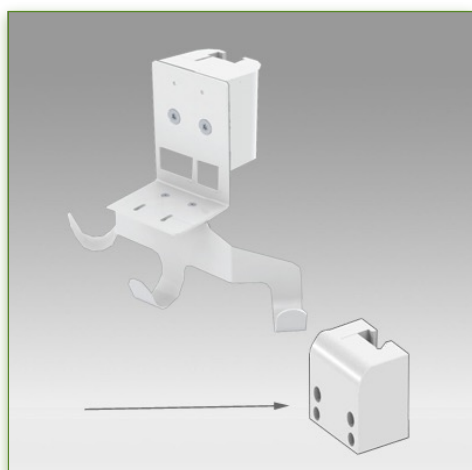
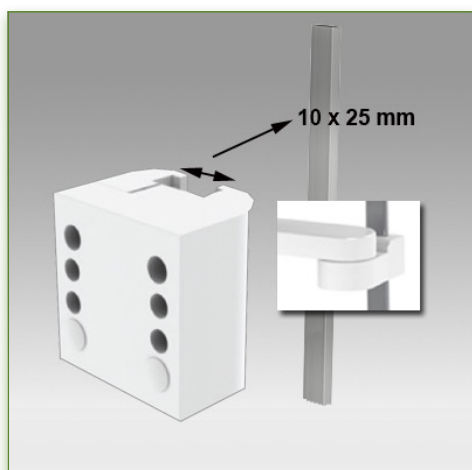
000.988.107

Gris Graphite et Blanc

- Sur mesure

- En fonction des éléments

988.107



Compatibilité écran: Philips Intellivue MP2/X2
Poids Supporté: 2 Kg



Monitoring Philips Intellivue MP2/X2

PHILIPS
Healthcare



Medical Grade



N'hésitez pas de nous contacter si vous avez des questions au sujet de ce produit.



Garantie: 5 ans



000.988.107



Gris Graphite et Blanc



- Sur mesure



- En fonction des éléments



988.107

Propriétés Anti-bactériennes:

Les bras médicaux informatiques sont désormais conçus avec la protection antibactérienne Microban, un traitement révolutionnaire qui garantit une hygiène optimale. Les bras médicaux informatiques intègrent du Microban et d'autre agent anti bactérien dans tous les produits médicaux. Il inhibe la croissance de bactéries de tout type. Il ne s'agit pas d'un traitement superficiel. Il se trouve à 100% dans la totalité du produit. Il n'entraîne aucune altération des propriétés physico-mécaniques du système élévateur des bras médicaux. Des simulations sur 30 ans montrent que 100 % des propriétés anti-bactériennes sont maintenues. Tous les bras articulés médicaux intègrent du Microban. Microban est leader mondial de solutions anti-bactériennes. Il est appliqué avec succès, depuis déjà plus de 35 ans, dans de multiples produits utilisés dans les secteurs hospitalier, de la construction et de l'alimentation.



**SUPPORTS MEDICAUX POUR
MONITEUR PHILIPS INTELLIVUE MP2 / X2
FIXATION SUR DIN RAIL VERTICAL,
HORIZONTAL, MURALET SUR POLE**



Nous avons toutes les solutions et vous offrons le plus grand choix de systèmes médicaux professionnels de supports compatibles avec la plus vaste gamme possible d'écrans médicaux et informatiques.