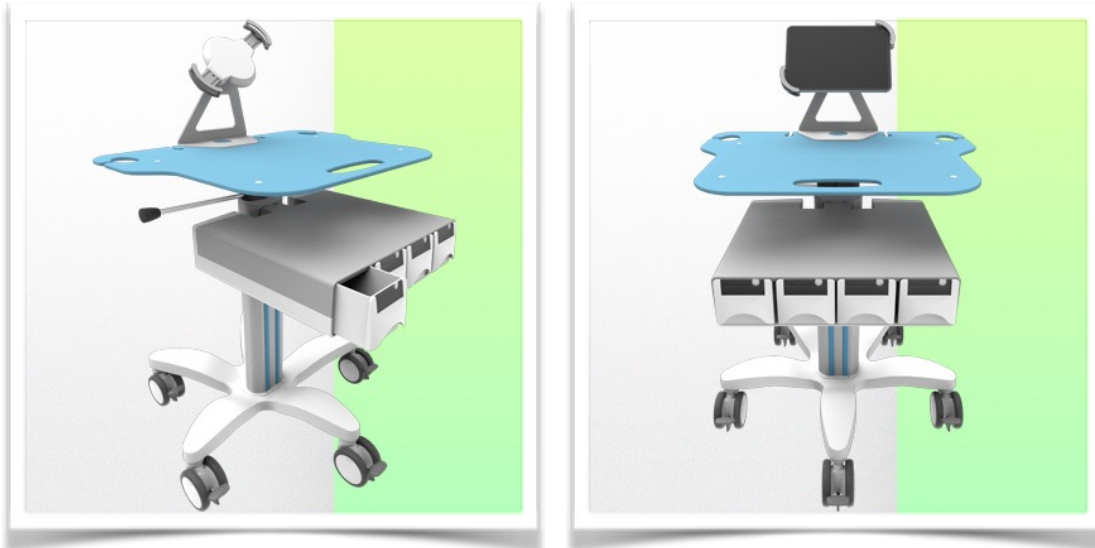


**Chariot WorkiMed Tablette Pharmacie Medium Cart**



Ce nouveau chariot médical de conception ergonomique est réglable en hauteur grâce au levier à main situé en dessous du plan de travail. Ce levier à main permet d'activer le mécanisme d'élévation en hauteur et ainsi de monter et descendre le chariot de 768 mm à 1108 mm sans le moindre effort, par simple pression du levier. Le vérin à gaz dont est équipé ce chariot offre une souplesse de réglage fluide quelle que soit la taille et la force de l'utilisateur, lui permettant d'optimiser son confort d'utilisation tant assis que debout.

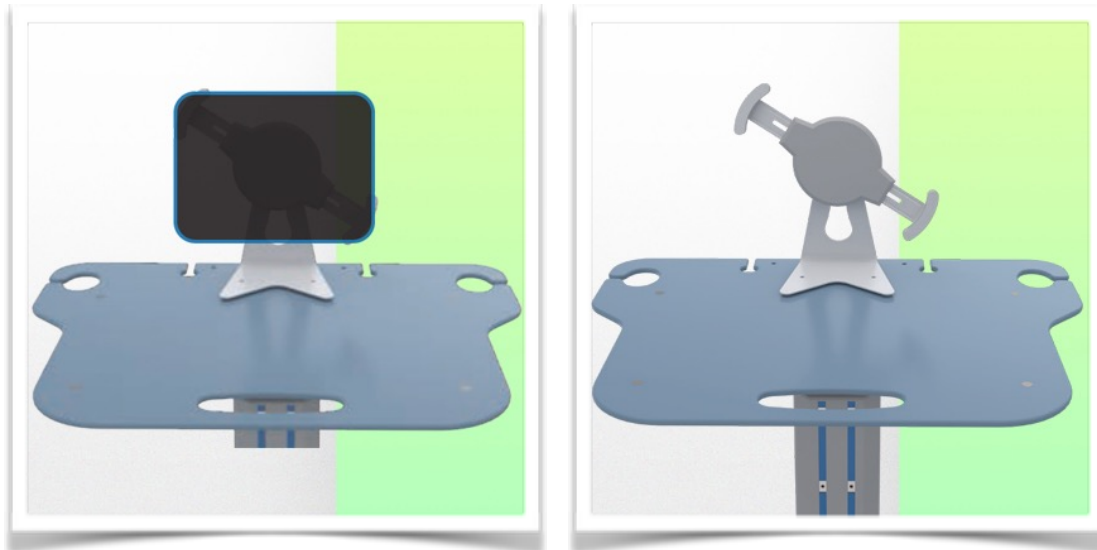
Sa construction légère et robuste en aluminium permet au nouveau chariot WorkiMed Tablette Pharmacie Medium Cart les déplacements intensifs sans contraintes. Une architecture ouverte qui offre des points d'accès sur toute la surface, facilitant les connexions de l'ordinateur portable au clavier et à la souris.

L'encombrement minimum est également un atout, il n'est que de 697 mm à sa base et de 641 x 657 mm au niveau de son plan de travail, ce qui lui permet des déplacements même dans des endroits exigus de l'hôpital.

Le chariot WorkiMed Tablette Pharmacie Medium Cart respecte les normes d'hygiènes hospitalières et peut être désinfecté dans les moindres détails, roues comprises, aucunes aspérités dans sa conception visant à un nettoyage complet et aisé contribuant au contrôle des infections.

La surface du plan de travail est en verre acrylique dur, brillant et très résistant aux chocs. Cette matière synthétique est pratiquement incassable : elle est 250 fois plus solide qu'un verre de la même épaisseur!

**Chariot WorkiMed Tablette Pharmacie Medium Cart**



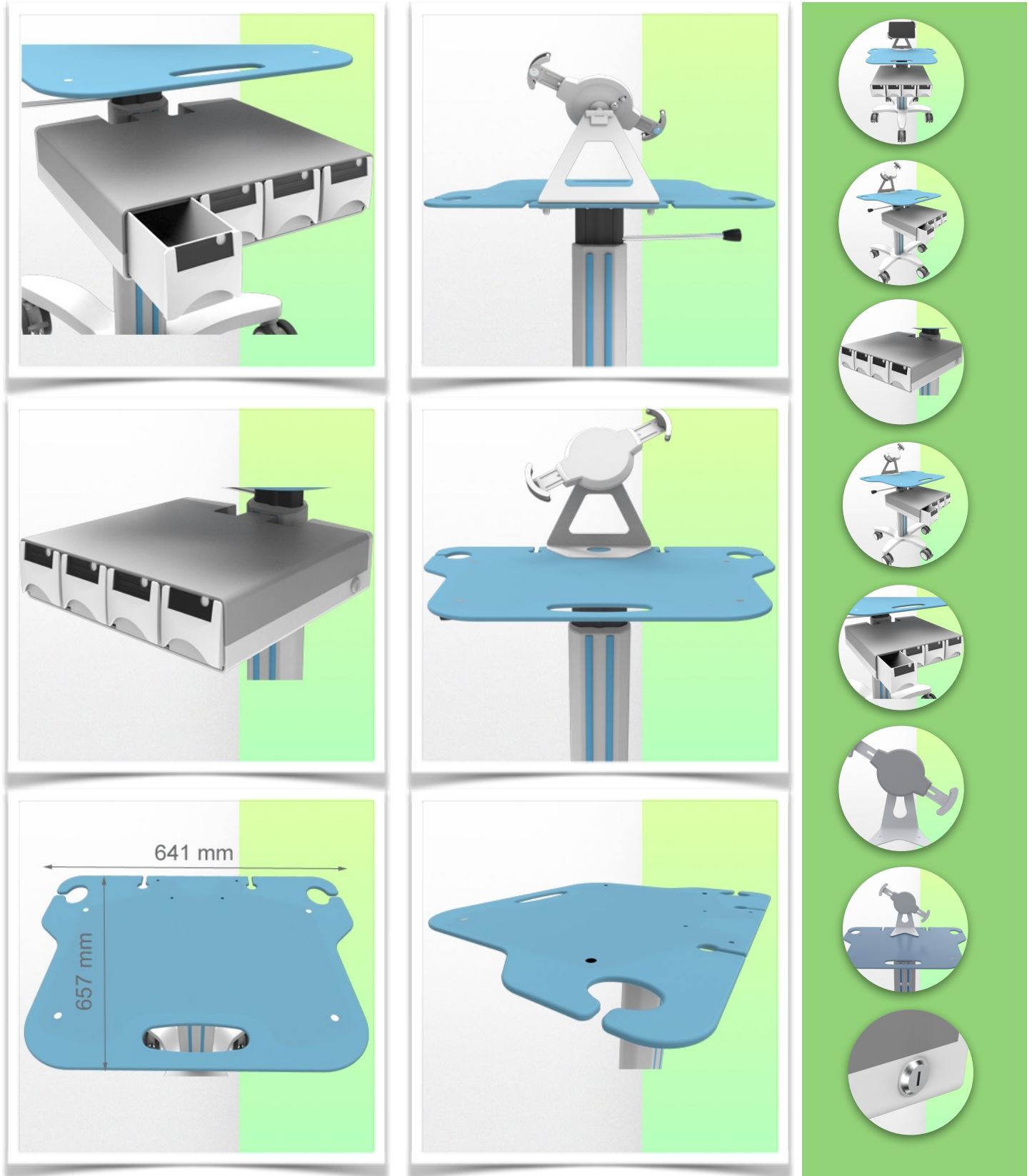
Cette nouvelle génération de chariot médical informatique ajustable en hauteur pour un travail en position debout ou assise, facile à déplacer et hygiénique est parfaite dans tout environnement patient. La sécurisation de la tablette est prévue dans cette nouvelle génération de chariots avec un système de boulon anti vol à droite et à gauche du mécanisme du support de la tablette. Celui-ci est compatible avec des tablettes de 9" à 11".

L'ergonomie du plan de travail n'a pas été oublié, il inclus dans ce nouveau concept, une poignée de transport, deux supports pour lecteur de code barre à gauche et à droite. Sur l'arrière du plan de travail se trouve également deux Portes-câbles intégrés.

La colonne centrale est également équipée de Support coulissant pour régler la hauteur de vos accessoires en option tel qu'un panier de service par exemple. Equipé de roues anti-statiques de type CE médicale et confortables, le nouveau chariot médical informatique WorkiMed Tablette Pharmacie Medium Cart peut être manoeuvré sans effort par le personnel soignant sur les points et lieux de soins, le diamètre de celles-ci sont de 100 mm et toutes équipées de frein à pied. Ces roues permettent le franchissement aisé des ressauts et imperfections du sol.

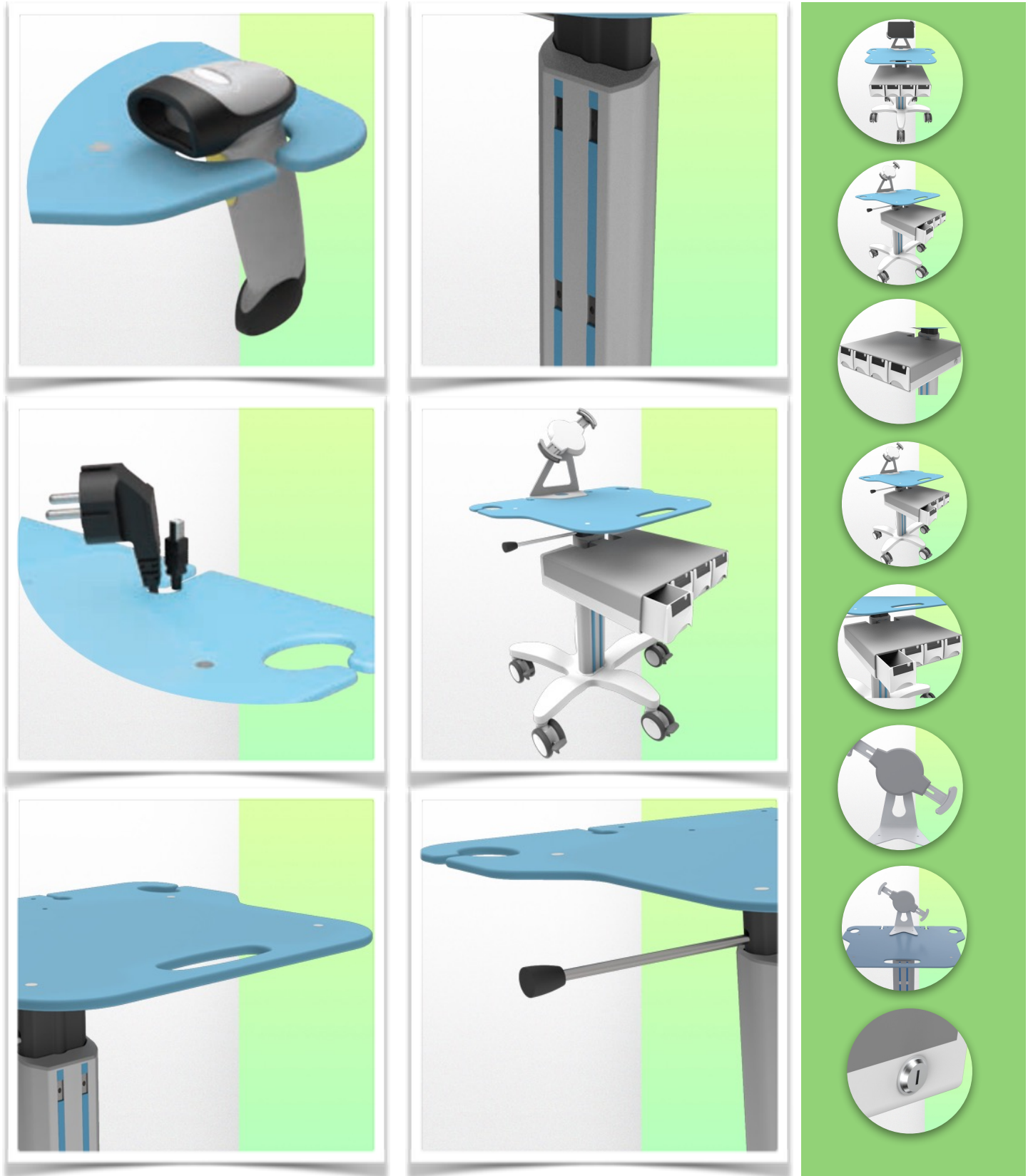
Une large gamme d'accessoires permet à ce chariot médical informatique d'évoluer en fonction des besoins spécifiques de l'utilisateur. Le chariot médical Workimed Tablette Pharmacie Cart est équipé de quatre tiroirs télescopiques avec sécurisation à clef. Intérieur séparé par des cloisons pour faciliter la distribution médicamenteuse.

**Chariot WorkiMed Tablette Pharmacie Medium Cart**



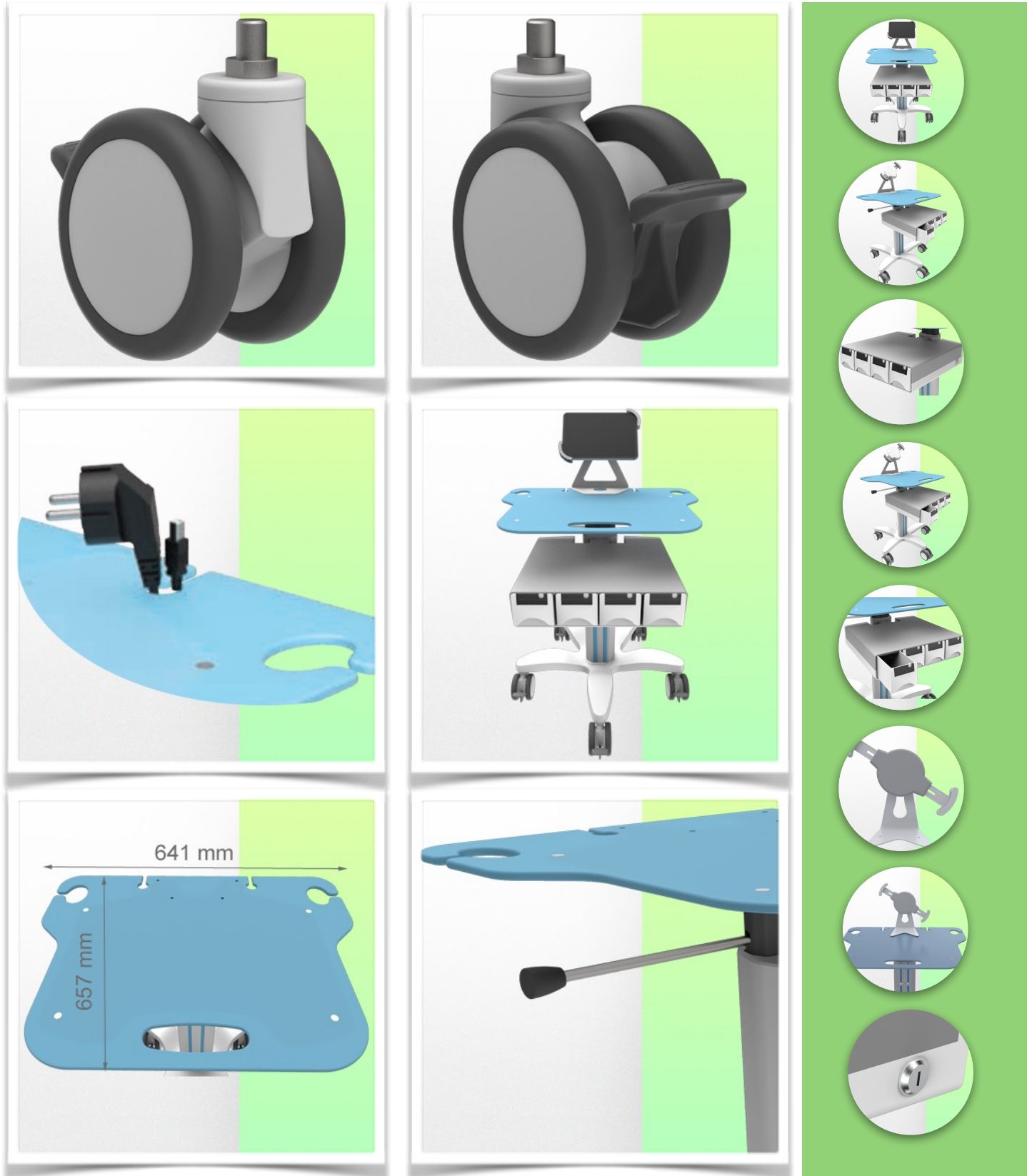


**Chariot WorkiMed Tablette Pharmacie Medium Cart**



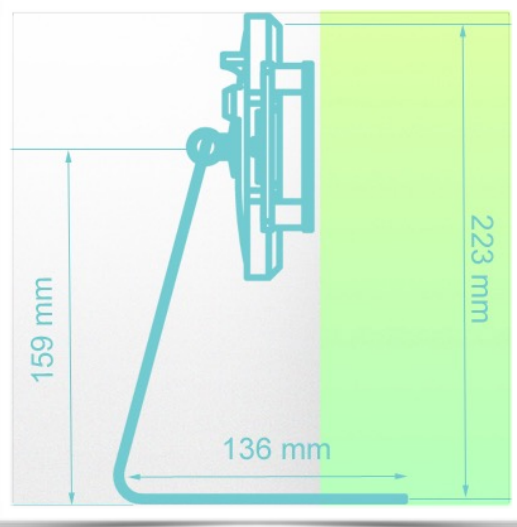
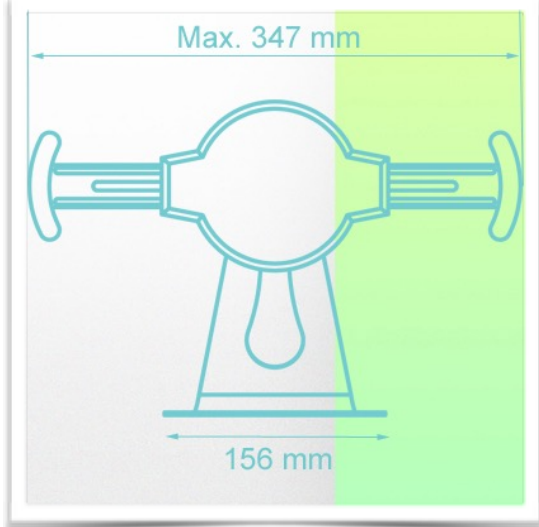
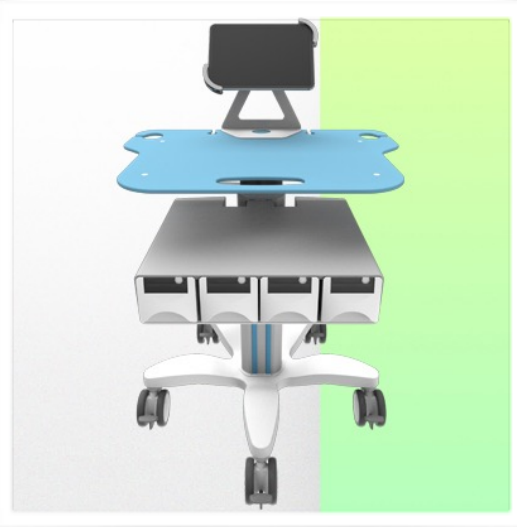
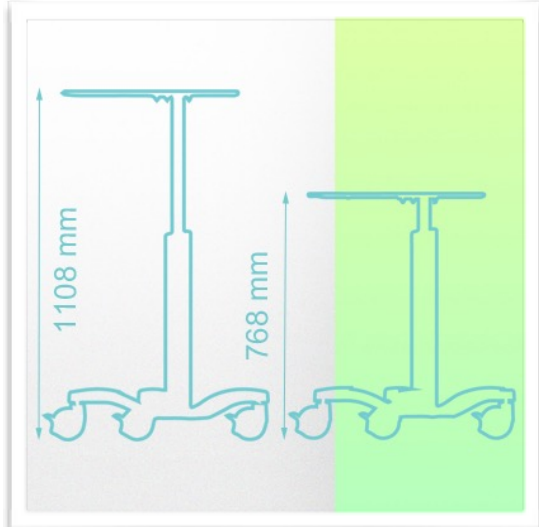
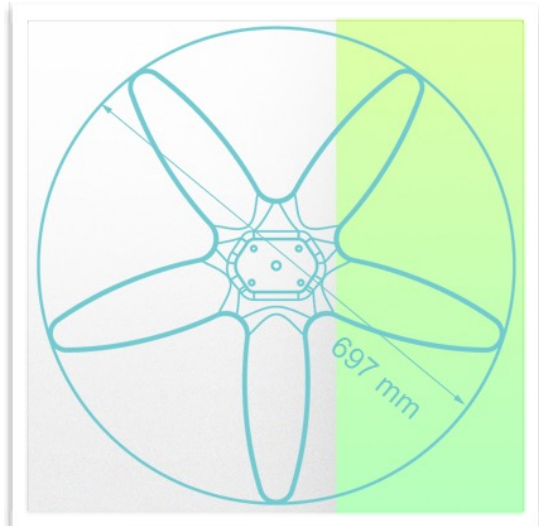


**Chariot WorkiMed Tablette Pharmacie Medium Cart**



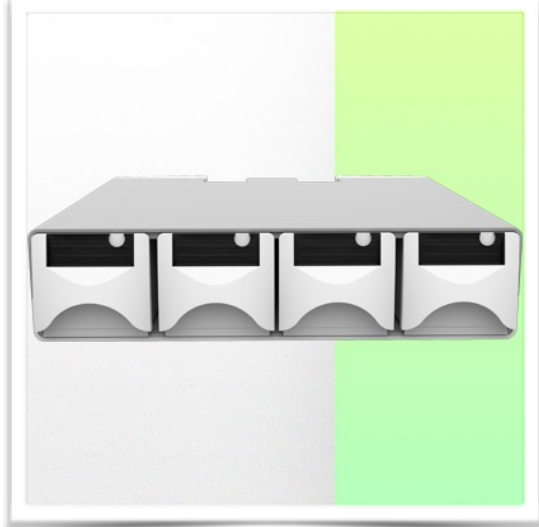
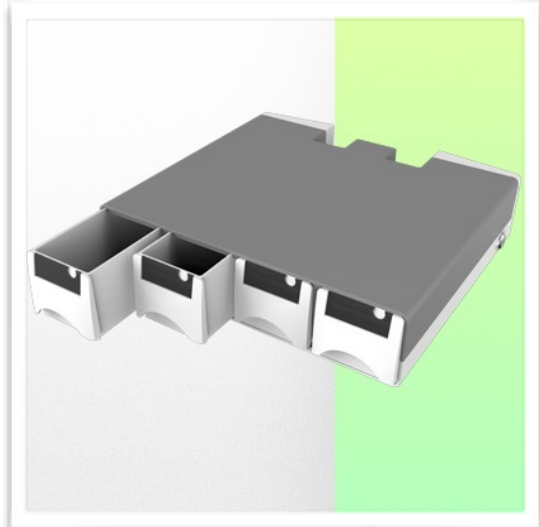
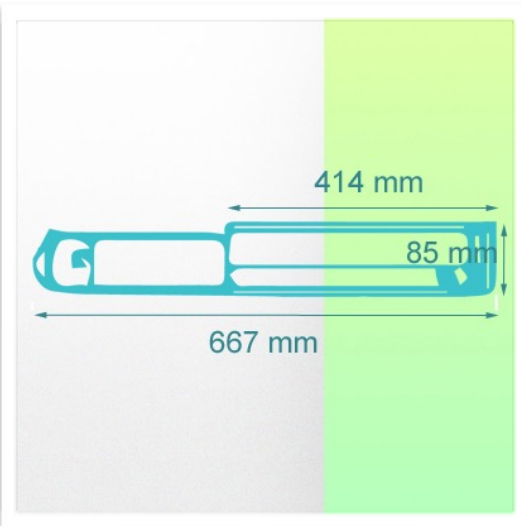
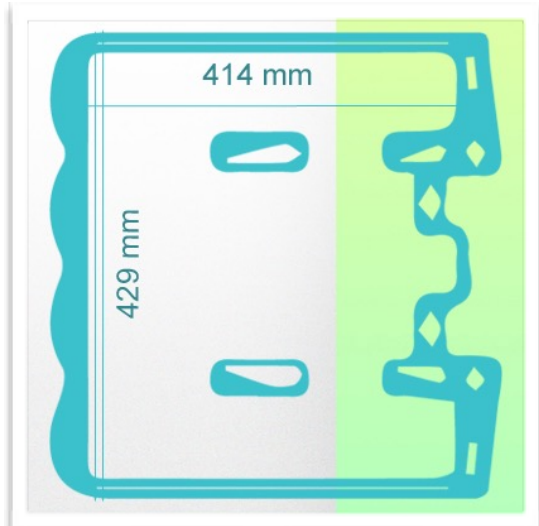


**Chariot WorkiMed Tablette Pharmacie Medium Cart**





**Chariot WorkiMed Tablette Pharmacie Medium Cart**



**Chariot WorkiMed Tablette Pharmacie Medium Cart**

**Caractéristiques Techniques:**

- \* \* Position Haute : 1108 mm
  - \* Position Basse : 768 mm
  - \* Base diamètre: 697 mm Cinq Branche
  - \* Plan de travail : L 641 mm x P 657 mm
  - \* Capacité de réglage de la hauteur: 350 mm
  - \* Construction des roues : Polyamide avec bande de roulement en polyuréthane.
  - \* Roues/Blocage : 4 roues bloquantes avec frein, 100 mm de diamètre
  - \* Poids du chariot: 21 Kg
  - \* Capacité de chargement: 25 Kg
  - \* Assemblage principal: Aluminium
  - \* Surface de travail : Acrylique moulé
  - \* Couleur : Ral 9016 Blanc
  - \* Tablette sécurisé: 9" à 11"
  - \* 4 Tiroirs télescopiques avec sécurisation par clef, Intérieur séparé par des cloisons ( Dimensions internes 429 x 414 x 85 mm)
  - \* Les certificats sont conformes à : IEC60601-1 : 2012 (Edition 3)
  - \* CE/Rohs compliant
  - \* Entièrement recyclable
  - \* Garantie 10 ans
  - \* Clavier et souris en option
  - \* Large gamme d'accessoires
  - \* Pour un nettoyage plus rapide et plus facile
  - \* Conception simple et légère pour un ajustement facile de la position assise à la position debout.
  - \* Fourni entièrement assemblé avec un emballage minimal
  - \* Fabriqué en Europe (Concept et développement MCC John Gough)
- \* Nous pouvons réaliser également des chariots sur mesure en fonction de vos besoins et aux couleurs de votre hôpital en option





## Chariot WorkiMed Tablette Pharmacie Medium Cart

### Procédure de nettoyage

1. Le chariot peut être nettoyé avec la plupart des solutions douces et non abrasives couramment utilisées en milieu hospitalier (par exemple, des solutions diluées d'eau de Javel, d'ammoniaque ou d'alcool).
2. La finition de la surface sera endommagée de façon permanente par les produits chimiques et les solvants puissants tels que l'acétone et le trichloréthylène.
3. N'utilisez pas de laine d'acier ou d'autres matériaux abrasifs pour nettoyer l'ensemble de montage.
4. Les dommages causés par l'utilisation de substances ou de procédés non approuvés ne seront pas couverts par la garantie. Nous vous recommandons de tester toute solution de nettoyage sur une petite zone qui n'est pas visible afin de vérifier la compatibilité.
5. Essuyez immédiatement tout produit de nettoyage sur le bras à l'aide d'un chiffon humidifié à l'eau.
6. Séchez soigneusement le chariot après le nettoyage.

**ATTENTION :** WorkiWay SRL ne fait aucune déclaration concernant l'efficacité des produits chimiques ou des processus énumérés comme moyen de contrôle des infections.

Consultez le responsable du contrôle des infections ou l'épidémiologiste de votre hôpital. Pour nettoyer ou stériliser les instruments montés ou accessoires, consultez les instructions spécifiques fournies avec ces produits.

