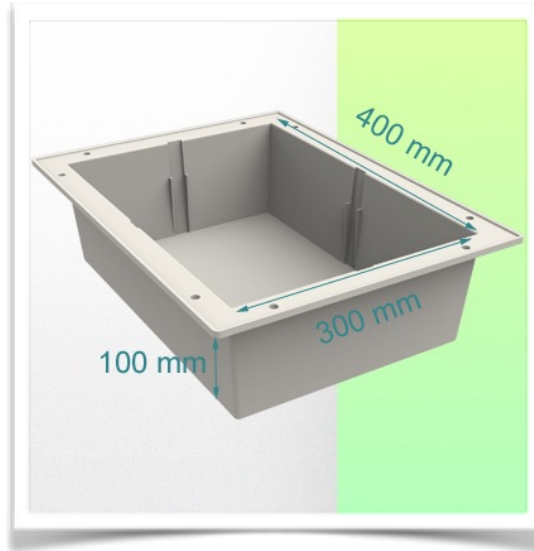


Présentation

Référence: WM 555.6042

Bloc de 1 Large tiroir hauteur 160 mm
(compatible uniquement avec les chariots WorkiMed Medium et Heavy Duty)

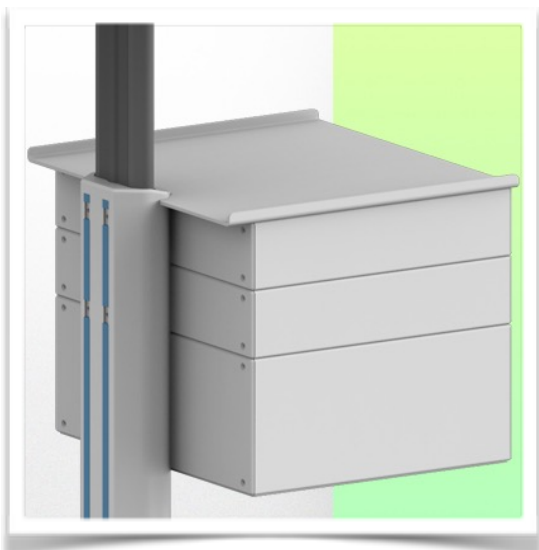


Ce bloc tiroir télescopique vient se fixer sur la base de la colonne du chariot médical avec les adaptateurs de rail de colonne inclus. Il vous permettra l'aménagement des consommables médicaux.

Sur le dessus un plan de travail de 490 x 300 mm y prend place améliorant l'espace de travail.

A l'intérieur du tiroir est placé un Bac ISO 40 x 30 x 10 cm qui permet le cloisonnement de celui-ci et ainsi améliorer le rangement des produits. Des séparateurs peuvent être fournis en option.

Les dimensions internes du tiroir sont de L 420 x P 397 x H 160 mm

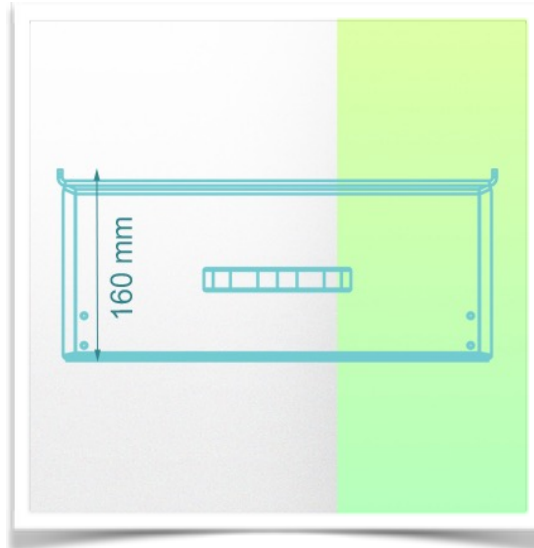
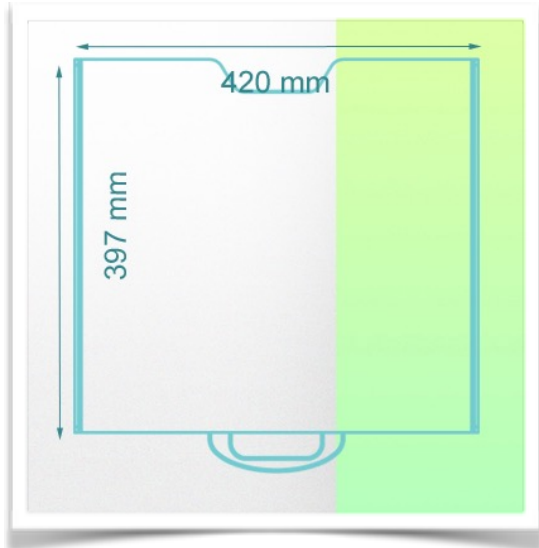


Présentation

Référence: WM 555.6042

Bloc de 1 Large tiroir hauteur 160 mm

(compatible uniquement avec les chariots WorkiMed Medium et Heavy Duty)



Données mécaniques

Dimension interne 420 x 397 x 160 mm

Charge Max par tiroir

5 Kg

Construction

Matériau : Aluminium

Couleur

RAL 9016 Blanc / Aluminium

